

# taurus

## SLIDING PRO 3000 NON STOP

Centro de planchado

Steam station

Centrale vapeur

Dampfbügelstation

Stazione di vapore

Ferro com caldeira

Centre de planxat

Strijkcentrale

Stanowisko do prasowania

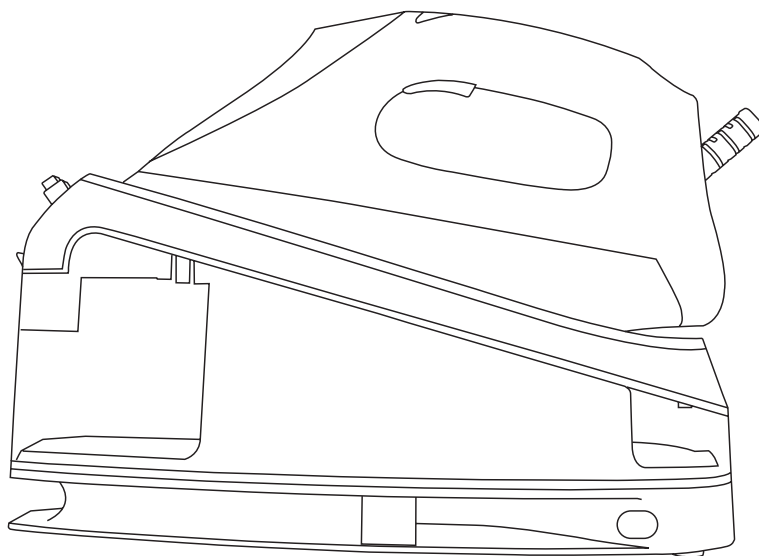
Κέντρο σιδερώματος με ατμό

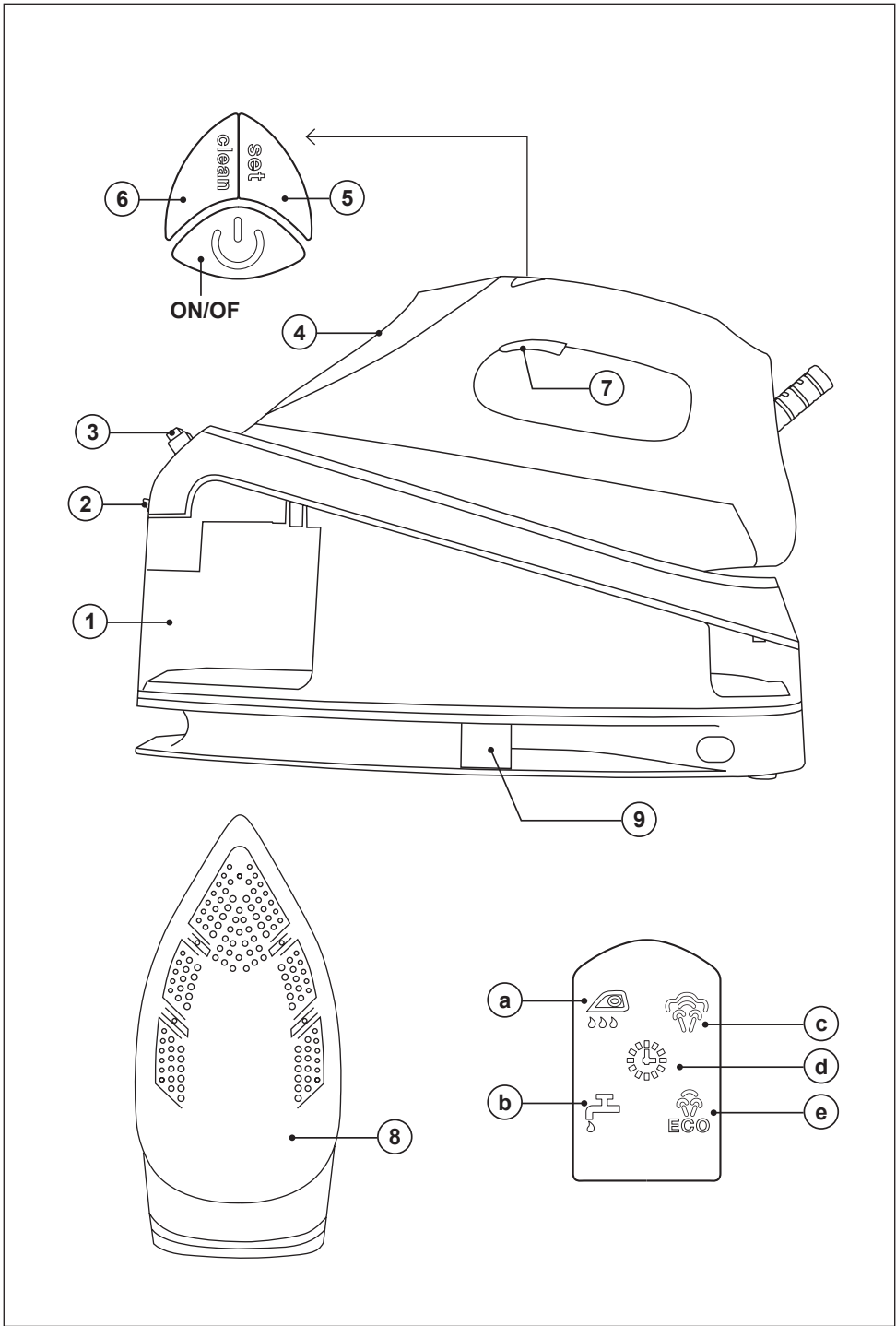
Утюг с парогенератором

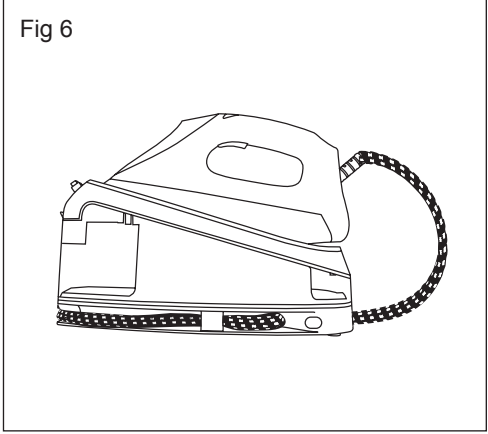
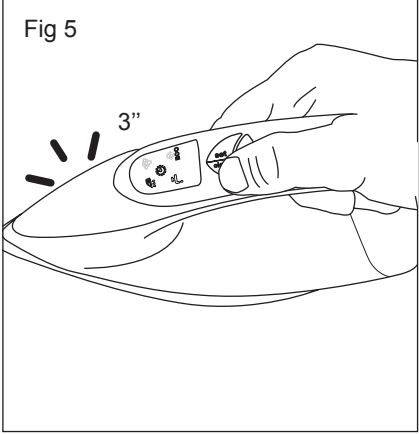
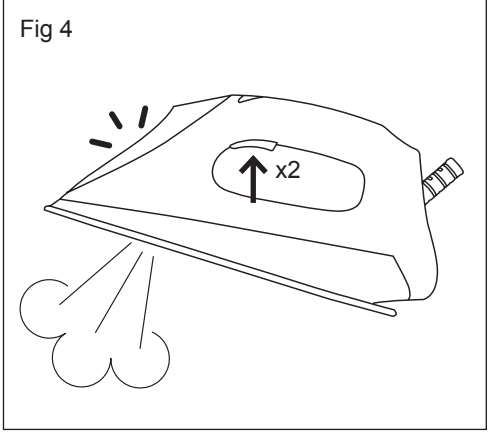
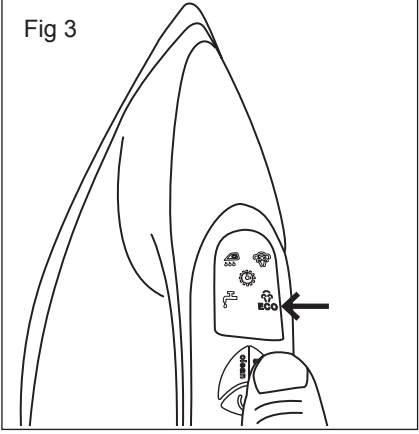
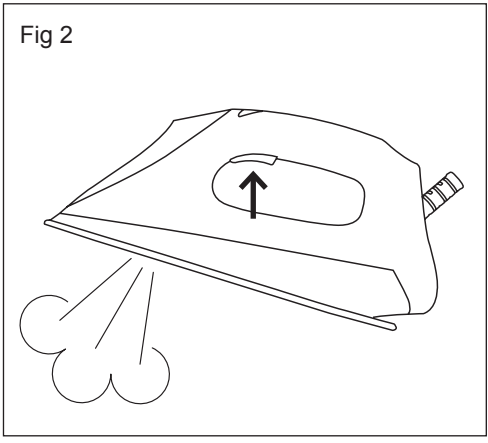
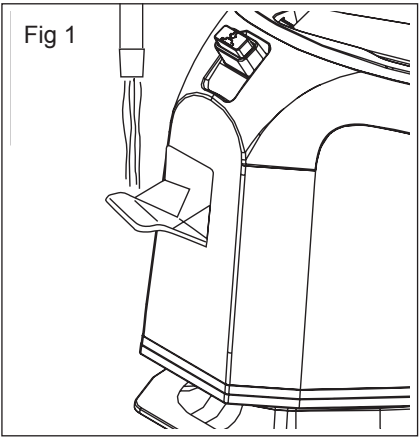
Sistem de călcat

Център за гладене

محطة البخار







## Español

# Centro de planchado SLIDING PRO 3000 NON STOP

## DESCRIPCIÓN

- 1 Depósito de agua
- 2 Tapa del depósito de agua
- 3 Botón de bloqueo de la suela a la base
- 4 Luz de funcionamiento
- 5 Botón de ajuste de vapor
- 6 Botón de limpieza de cal (autolimpieza)
- 7 Botón de vapor permanente
- 8 Suela
- 9 Sujeción del compartimento para guardar el cable

- a. Indicador de limpieza de cal
- b. Aviso de falta de agua
- c. Vapor MÁX.
- d. Indicador de Apagado automático
- e. Modo Eco con menos vapor

## RECOMENDACIONES ANTES DE USAR LA PLANCHA POR PRIMERA VEZ

- Algunas partes de la plancha han salido de fábrica ligeramente engrasadas, por lo que la primera vez que se enchufe se puede producir un poco de humo. Esto dejará de ocurrir después de unos momentos.
- Retire el protector de plástico de la suela (si lo hubiera) y límpiela con un trapo suave.
- Mantenga la suela limpia. No la utilice sobre objetos metálicos (como la tabla de planchar sin protección, botones, cremalleras, etc.).
- Las fibras de lana pura (lana 100%) pueden plancharse con vapor; seleccione un nivel alto de vapor y utilice un trapo seco para su planchado.

## TEMPERATURA FIJA

- Consulte las instrucciones de planchado en las etiquetas de la ropa.
- Regulación electrónica de temperatura, no es necesario ajustar la temperatura manualmente.

## CÓMO RELLENAR EL DEPÓSITO DE AGUA.

- Desconecte la plancha de la fuente de alimentación.

- Abra la tapa del depósito de agua.
- Llene el depósito de agua hasta el nivel MÁX. y cierre la tapa. Fig.1
- Si tiene agua dura, es aconsejable que sólo utilice agua destilada o desmineralizada.
- No utilice agua perfumada ni descalcificada químicamente.

## PLANCHADO CON VAPOR

- Llene la plancha como se indica en el apartado "cómo llenar el depósito de agua".
- Enchufe la plancha a la red eléctrica.
- Planche con vapor únicamente cuando la plancha esté completamente caliente. En caso contrario podría salir agua por la base.
- Cuando el indicador deje de parpadear significa que la suela se ha calentado.
- Pulse la opción de vapor para el planchado con vapor. Fig. 2
- Cuando termine de planchar, coloque la plancha en posición vertical recta o sobre la base.
- Desconecte la plancha de la red eléctrica. Vacíe el agua que quede y deje que la plancha se enfríe.

## VAPOR FIJO

- Calentamiento finalizado, temperatura estabilizada.
- Pulse el interruptor de vapor; elija el modo de nivel alto de vapor o el nivel ECO de vapor, ambas opciones pueden elegirse en cualquier momento. Fig.3

## GOLPE DE VAPOR

- Cuando el calentamiento ha finalizado, la temperatura es estable.
- Pulse el gatillo de vapor varias veces y a los dos segundos saldrá el golpe de vapor durante dos segundos acompañado de la luz intermitente. Fig. 4

## AUTOLIMPIEZA

- Asegúrese de que haya suficiente agua en el depósito antes de la limpieza.
- Coloque la plancha en una posición segura para evitar quemaduras con el agua caliente durante la limpieza.
- Una vez alcanzado el calentamiento, mantenga el interruptor de limpieza pulsado durante 3 segundos para que la plancha entre en modo

de limpieza. El indicador parpadea y emite señales acústicas. Fig.5

- Dos minutos después tres señales acústicas indican que la limpieza ha finalizado.
- Si desea detener el proceso desenchufe el aparato

#### **AUTOAPAGADO**

- Cuando la plancha no se utiliza durante más de 7 minutos, se activa el modo de autoapagado.
- El indicador de apagado parpadea y emite seis señales acústicas.
- Pulse el interruptor de vapor para volver a encenderla.
- Las planchas no se desconectarán durante la emisión de vapor.

#### **ANTIGOTEO**

- Esta plancha dispone de un sistema antigoteo: la plancha deja de generar vapor automáticamente cuando la temperatura es demasiado baja para evitar que el agua se filtre por la base.

#### **DETECCIÓN DE FALTA DE AGUA (SIN AGUA)**

- Si el depósito se queda sin agua, la bomba dejará de funcionar de forma automática para proteger su vida útil.

### **AVERÍAS Y REPARACIÓN**

- No intente reemplazar el cable de alimentación si está defectuoso. Lleve el aparato a un servicio de asistencia técnica autorizado para su reparación.

#### **RECOGECABLES:**

- Puede recoger la manguera alrededor de la base. Fig. 6

#### **MOTIVOS Y SOLUCIONES PARA AVERÍAS**

##### **LA PLANCHA EMITE OLOR O HUMO**

- La plancha emite cierto olor al encenderla por primera vez. Los aceites utilizados durante la fabricación deben dejarse quemar durante diez minutos para que el olor desaparezca.

##### **LA PLANCHA NO SE CALIENTA**

- Conectar la plancha a 230 volt.

##### **LA PLANCHA NO GENERA VAPOR**

- Puede que el depósito de agua esté vacío. Desenchufe el aparato y añada agua. Deje que la plancha se caliente y active de nuevo el vapor.

##### **LA PLANCHA GOTEA**

- El ajuste de temperatura es demasiado bajo para producir vapor. Si se usa demasiado el golpe de vapor, permita que se recupere la temperatura de la plancha

##### **DEFECTOS Y REPARACIÓN**

- En caso de avería, lleve el aparato a un centro de Servicio de Asistencia Técnica autorizado. No intente desmontarlo ni repararlo, ya que puede ser peligroso.

## English

# Steam Station SLIDING PRO 3000 NON STOP

## DESCRIPTION

1. Water tank
2. Water tank cap
3. Locker button
4. Lampshade
5. Steam adjustment button
6. Calc cleaning button (Selfcleaning)
7. Continuous steam button
8. Soleplate
9. Clamp for cord storage

- a. Calc cleaning indicator
- b. No water warning
- c. MAX steam
- d. Auto shut off indicator
- e. Eco mode with lower steam

## SUGGESTIONS BEFORE USING THE IRON FOR THE FIRST TIME

- Certain parts of the iron have been lightly greased therefore the iron could give off a little smoke when plugged in for the first time. This will cease after a short while.
- Before using the iron for the first time , remove the plastic protector from the base (if it has one) clean the base with a soft cloth.
- Keep the base very smooth. Do not run it over metal objects (such as against the ironing board, buttons , zips ,etc.)
- Pure wool fibres (100% wool)can be ironed with the appliance in the steam position .by preference ,select a high steam position and use a dry ironing cloth.

## STEADY TEMPERATURE

- Check the ironing instructions on the garment to be ironed.
- Electronic temperature control, no need to manually adjust temperature

## HOW TO FILL THE WATER TANK.

- Disconnect iron power supply
- Open the water cap

- Fill the water tank to the MAX water level and close the cap. Fig.1
- If you have hard water ,it is advisable to use only distilled or demineralized water.
- Do not use chemically delimed water or perfumed

## STEAM IRONING

- Fill the iron as described in the section “how to fill the water tank”.
- Plug the iron into the mains.
- Steam ironing is possible only when heating is complete. Otherwise ,water may escape through the soleplate.
- Wait until the indicator does not flicker to prove that the bottom plate has been heated.
- Press Steam switch to realize Steam ironing. Fig. 2
- When the iron is finished, place the iron in an upright position or on the base when the iron is interrupted
- Disconnect the iron from the mains supply. Pour of any remaining water and leave the iron to cool off.

## CONTINUOUS STEAM

- Heating completed, temperature stabilized
- Start steam switch, can choose large steam or ECO steam at the same time, the two stalls can be switched at any time. Fig. 3

## SHOT OF STEAM

- When the heating is completed, the temperature is stable.
- Press the steam in two seconds quickly, and the steam will start to explode in two seconds, while the steam will flash for 2 seconds. Fig.4

## SELF CLEANING

- Please make sure there is enough water in the tank before cleaning
- Please put the iron in a safe position before cleaning to prevent people from being injured by hot water during cleaning
- After the heating is complete , the long press the cleaning switch for 3 seconds , and the iron enters the cleaning mode .The display on the screen flashes and goes with the 3 sound of bees. Fig. 5
- Two minutes later, the buzzer rang three times, indicating that the cleaning was complete.

## **AUTO SHUT OFF**

- When the iron is stationary for more than 7 minutes, the iron goes out of power mode
- The poweroff sign flashed on the display, accompanied by six buzzing sounds
- Press the steam switch to restore the power
- Irons will not be cut off during steam discharge
- If you need stop the process switch off the item

## **ANTI DRIP**

- This iron is equipped with a drip stop function: the iron automatically stops steaming when the temperature is too low to prevent water from dripping out of the soleplate.

## **ANHYDROUS DETECTION (NO WATER DETECTION)**

- In the course of working, if there is no water in the water tank, the pump will automatically stop working to protect the life of the pump

## **DEFECTS AND REPAIRS**

- Do not attempt to replace a defective mains lead .The appliance has to be returned to an authorized service centre for repair.

## **CORD STORAGE**

- Follow Fig. 6

## **FAULTSREASONS AND SOLUTIONS**

### **IRON EMITS AN ODOR OR SMOKE**

- Iron gives off an odor when turned on for the first time. Oils used during manufacture need to be burnt off allow ten minutes for odor to disappear.

### **IRON DOES NOT HEAT**

- The iron should be plugged into a 230 Volt , Whether the power switch is turned on

### **IRON DOES NOT STEAM**

- The water tank many be empty. Turn off the steam regulator and add water. Allow the iron to heat, and then set the turn on to the steam setting.

### **IRON IS LEAKING**

- The temperature setting is too low to produce steam. Shot of steam used too much, allow iron to re-heat.

## Français

# Centrale vapeur SLIDING PRO 3000 NON STOP

## DESCRIPTION

1. Réservoir d'eau
2. Couvercle du réservoir d'eau
3. Bouton de blocage du fer sur la chaudière
4. Voyant de fonctionnement
5. Bouton de réglage vapeur
6. Bouton de nettoyage du calcaire (autonettoyage)
7. Bouton de vapeur constante
8. Semelle
9. Fixation du compartiment de rangement du câble
  - a. Indicateur de nettoyage du calcaire
  - b. Avertissement de manque d'eau
  - c. Vapeur MAX.
  - d. Indicateur d'arrêt automatique
  - e. Mode Eco avec moins de vapeur

## AVANT D'UTILISER LE FER À REPASSER POUR LA PREMIÈRE FOIS

- Certaines parties du fer ont été légèrement graissées en sortie d'usine, impliquant l'éventuelle présence de fumée lors du premier branchement. Cela cessera après quelques instants.
- Retirer la protection en plastique de la semelle (le cas échéant) et la nettoyer avec un chiffon doux.
- Garder la semelle propre. Ne pas l'appliquer sur des objets métalliques (par exemple, la planche à repasser, boutons, fermetures éclair, etc.)
- Les fibres de laine pure (100% laine) peuvent être repassées à la vapeur. Sélectionner un niveau de vapeur élevé et utiliser un chiffon sec pour procéder au repassage.

## TEMPÉRATURE FIXE

- Voir les instructions de repassage figurant sur les étiquettes des vêtements.
- La régulation de la température est électronique. Il n'est donc pas nécessaire d'ajuster la température manuellement.

## REEMPLIR LE RÉSERVOIR D'EAU.

- Débrancher le fer.
- Ouvrir le bouchon du réservoir d'eau.
- Remplir le réservoir d'eau jusqu'au niveau MAX. et refermer le bouchon. Fig.1
- En présence d'eau dure, il est conseillé d'utiliser uniquement de l'eau distillée ou déminéralisée.
- Ne pas utiliser d'eau parfumée ou décalcifiée chimiquement.

## REPASSAGE À LA VAPEUR

- Remplir le fer comme indiqué dans la section « Comment remplir le réservoir d'eau ».
- Brancher l'appareil à la prise secteur.
- Repasser à la vapeur uniquement lorsque le fer est complètement chaud. Dans le cas contraire, de l'eau pourrait s'échapper de la base.
- Lorsque l'indicateur cesse de clignoter, la semelle est chaude.
- Appuyer sur l'option vapeur pour repasser à la vapeur. Fig.2
- Une fois le repassage terminé, placer le fer en position verticale droite ou sur la base.
- Débrancher le fer. Vider l'eau restante et laisser le fer refroidir.

## VAPEUR FIXE

- Chauffage terminé, température stabilisée.
- Appuyer sur l'interrupteur de vapeur. Choisir le mode de niveau de vapeur élevé ou le niveau de vapeur ECO, les deux options peuvent être sélectionnées à tout moment. Fig.3

## COUP DE VAPEUR

- Lorsque le chauffage est terminé, la température est stable.
- Appuyer plusieurs fois sur le bouton de vapeur, le jet de vapeur sera émis deux secondes plus tard et pendant deux secondes avec voyant clignotant. Fig.4

## AUTONETTOYAGE

- S'assurer qu'il y ait suffisamment d'eau dans le réservoir avant de le nettoyer.
- Placer le fer à repasser dans une position sûre pour éviter les brûlures avec de l'eau chaude durant le nettoyage.
- Une fois le chauffage terminé, maintenir l'interrupteur de nettoyage enfoncé pendant 3 secondes.



des pour permettre au fer à repasser d'entrer en mode de nettoyage. L'indicateur clignote et émet des signaux acoustiques. Fig.5

- Deux minutes plus tard, trois signaux acoustiques indiquent que le nettoyage est terminé.
- Pour arrêter le processus, débrancher l'appareil.

#### **MISE EN VEILLE AUTOMATIQUE**

- Lorsque le fer n'est pas utilisé pendant plus de 5 minutes, le mode arrêt automatique s'activera.
- L'indicateur d'arrêt clignote et émet six signaux sonores.
- Appuyer sur l'interrupteur de vapeur pour le rallumer.
- Les plaques ne seront pas déconnectées durant l'émission de vapeur.

#### **SYSTÈME ANTI-GOUTTE**

- Ce fer à repasser dispose d'un système anti-goutte : le fer cesse de générer de la vapeur automatiquement lorsque la température est trop basse afin d'empêcher l'eau de s'infiltrer à travers la base.

#### **DÉTECTION DE MANQUE D'EAU (SANS EAU)**

- Si le réservoir manque d'eau, la pompe cessera de fonctionner automatiquement pour s'auto-protéger.

## **PANNES ET RÉPARATION**

- Ne pas essayer de remplacer le cordon d'alimentation en présence de dommages sur ce dernier. Faire appel à un service technique agréé.

#### **STOCKAGE DU CORDON D'ALIMENTATION**

- Suivez la Fig.6

#### **RAISONS ET SOLUTIONS EN CAS DE PANNES**

##### **LE FER ÉMET UNE ODEUR OU DE LA FUMÉE**

- Le fer émet une certaine odeur lorsqu'il est allumé pour la première fois. Les huiles utilisées lors de la fabrication doivent brûler pendant dix minutes pour que l'odeur disparaisse.

##### **LE FER NE CHAUFFE PAS**

- Brancher le fer à une prise secteur de 230 volts.

##### **LE FER NE GÈNÈRE PAS DE VAPEUR**

- Le réservoir d'eau est peut-être vide. Débranchez l'appareil et remplissez le réservoir d'eau. Laissez le fer chauffer et réactivez le mode vapeur.

##### **LE FER GOUTTE**

- Le réglage de la température est trop bas pour produire de la vapeur. En cas d'utilisation d'une grande quantité de vapeur, il sera nécessaire de laisser la température du fer remonter.

## Deutsch

# Dampfbügelstation SLIDING PRO 3000 NON STOP

## BESCHREIBUNG

1. Wassertank
2. Deckel für den Wassertank
3. Verschlussknopf an der Sohle
4. Betriebslicht
5. Dampfeinstellknopf
6. Kalkreinigungsknopf (selbstreinigend)
7. Dauerdampftaste
8. Sohle
9. Halterung des Aufbewahrungsfachs des Kabels

- s. Kalksauberkeitsanzeige
- b. Warnung vor Wassermangel
- c. Dampf MAX.
- d. Anzeige automatisches Ausschalten
- e. Eco-Modus mit weniger Dampf

## EMPFEHLUNGEN VOR DEM ERSTEN GEBRAUCH DES BÜGELEISENS

- Einige Teile des Bügeleisens sind ab Werk leicht eingefettet, so dass beim ersten Einschalten etwas Rauch entstehen kann. Dies wird nach wenigen Augenblicken aufhören.
- Entfernen Sie den Kunststoffschutz (falls vorhanden) von der Sohle und reinigen Sie sie mit einem weichen Tuch.
- Halten Sie die Sohle sauber. Verwenden Sie es nicht auf Metallgegenständen (wie zum Beispiel auf einem ungeschütztes Bügelbrett, Knöpfen, Reißverschlüssen usw.).
- Reine Wollfasern (100% Wolle) können mit Dampf gebügelt werden. Wählen Sie ein hohes Dampfniveau und verwenden Sie beim Bügeln ein trockenes Tuch.

## FESTSTEHENDE TEMPERATUR

- Siehe Bügelanweisungen auf Kleidungsetiketten.
- Elektronische Temperaturregelung: die Temperatur muss nicht manuell eingestellt werden.
- Füllen des Wasserbehälters.
- Netzstecker des Geräts ziehen.
- Öffnen Sie den Deckel des Wassertanks.

- Füllen Sie den Wassertank bis MAX und schließen Sie den Deckel. Fig.1
- Bei hartem Wasser ist es ratsam, nur destilliertes oder entmineralisiertes Wasser zu verwenden.
- Verwenden Sie kein parfümiertes oder chemisch entkalktes Wasser.

## BÜGELN MIT DAMPF

- Füllen Sie das Bügeleisen wie beschrieben im Abschnitt "Füllen des Wassertanks".
- Schließen Sie das Gerät an das Stromnetz an.
- Nur mit Dampf bügeln, wenn das Bügeleisen vollständig aufgewärmt ist. Andernfalls kann Wasser durch die Sohle entweichen.
- Wenn die Anzeige nicht mehr blinkt, ist die Sohle aufgewärmt.
- Drücken Sie die Dampfoption zum Dampf bügeln. Fig.2
- Wenn Sie mit dem Bügeln fertig sind, stellen Sie das Bügeleisen in eine senkrechte Position oder auf die Sohle.
- Netzstecker des Geräts ziehen. Das restliche Wasser ablassen und das Bügeleisen abkühlen lassen.

## FESTEINSTELLUNG DAMPF

- Erwärmung beendet, Temperatur stabilisiert.
- Drücken Sie den Dampfschalter. Wählen Sie den Modus für ein hohes Dampfniveau oder das ECO-Dampfiveau. Beide Optionen können ausgewählt werden. Fig.3

## DAMPFSTOSS

- Nach dem Erwärmen bleibt die Temperatur stabil.
- Drücken Sie den Dampfauslöser mehrmals, und nach zwei Sekunden wird der Dampfstoß für zwei Sekunden zusammen mit dem Blinklicht abgegeben. Fig.4

## AUTOMATISCHE REINIGUNG

- Stellen Sie vor dem Reinigen sicher, dass sich genug Wasser im Tank befindet.
- Stellen Sie das Bügeleisen in einer sicheren Position ab, um Verbrennungen mit heißem Wasser während der Reinigung zu vermeiden.
- Wenn das Aufwärmen beendet ist, halten Sie den Reinigungsschalter 3 Sekunden lang gedrückt, damit das Bügeleisen in den Reinigungsmodus wechselt. Die Anzeige blinkt und gibt akustische Signale aus. Fig.5

- Zwei Minuten später zeigen drei akustische Signale an, dass die Reinigung abgeschlossen ist.
- Wenn Sie den Vorgang stoppen möchten, trennen Sie das Gerät vom Stromnetz ab

#### **AUTOMATISCHES ABSCHALTEN**

- Wenn das Bügeleisen länger als 5 Minuten nicht benutzt wird, wird der automatische Abschaltmodus aktiviert.
- Die Abschaltanzeige blinkt und gibt sechs akustische Signale aus.
- Drücken Sie den Dampfschalter, um es wieder einzuschalten.
- Das Bügeleisen dürfen nicht während der Dampfausgabe vom Strom abgetrennt werden.

#### **TROPFSCHUTZ**

- Dieses Bügeleisen verfügt über ein Tropfschutz-System: Das Bügeleisen stoppt die Erzeugung von Dampf automatisch, wenn die Temperatur zu niedrig ist, um zu verhindern, dass Wasser durch die Sohle sickert.

#### **ERKENNUNG VON WASSERMANGEL (OHNE WASSER)**

- Wenn der Tank kein Wasser mehr enthält, stoppt die Pumpe automatisch, um ihre Lebensdauer zu gewährleisten.

## **STÖRUNGEN UND REPARATUREN**

- Versuchen Sie nicht, das Netzkabel zu ersetzen, wenn es defekt ist. Bringen Sie das Gerät zu einem für die Reparatur zugelassenen Technischen Kundendienst.

#### **LAGERUNG DES STROMKABELS**

- Folgen Sie Abb. 6

#### **GRÜNDE UND LÖSUNGEN BEI STÖRUNGEN**

##### **DAS BÜGELEISEN STINKT ODER RAUCH ENTWEICHT**

- Beim ersten Einschalten des Bügeleisens entsteht etwas Geruch. Die bei der Herstellung verwendeten Öle verbrennen während der ersten zehn Minuten, wonach der Geruch verschwindet.

##### **DAS BÜGELEISEN ERWÄRMT SICH NICHT**

- Schließen Sie das Bügeleisen an 230 Volt an.

##### **DAS BÜGELEISEN ERZEUGT KEINEN DAMPF**

- Der Wassertank ist möglicherweise leer. Trennen Sie das Gerät vom Netz und befüllen Sie den Wassertank. Lassen Sie das Bügeleisen aufwärmen und aktivieren Sie den Dampf erneut

##### **DAS BÜGELEISEN TROPFT**

- Die Temperatureinstellung ist zu niedrig, um Dampf zu erzeugen. Wenn Sie den Dampfstoß oft verwenden, lassen Sie danach das Bügeleisen sich erneut erwärmen.

## Italiano

# Stazione di vapore SLIDING PRO 3000 NON STOP

## DESCRIZIONE

1. Serbatoio dell'acqua
2. Coperchio del serbatoio dell'acqua
3. Pulsante di bloccaggio della piastra alla base
4. Spia di funzionamento
5. Pulsante di regolazione del vapore
6. Pulsante di pulizia del calcare (pulizia automatica)
7. Pulsante vapore costante
8. Piastra
9. Fissaggio dello scompartimento per riporre il cavo

- a. Indicatore di pulizia del calcare
- b. Avviso di mancanza d'acqua
- c. Vapore MAX.
- d. Indicatore di spegnimento automatico
- e. Modalità Eco con meno vapore

## PRIMA DI USARE IL FERRO DA STIRO PER LA PRIMA VOLTA

- Alcune parti del ferro da stiro escono dalla fabbrica leggermente lubrificate, pertanto la prima volta che si accenda potrebbe produrre un po' di fumo. Ciò smetterà di succedere trascorsi alcuni istanti.
- Rimuovere il protettore di plastica dalla piastra (se presente) e pulirla con un panno morbido.
- Tenere la piastra pulita. Non applicarla su oggetti metallici (per esempio sulla tavola da stiro senza la protezione, bottoni, cerniere...)
- Le fibre di lana pura (lana 100%) si possono stirare a vapore; selezionare un alto livello di vapore e utilizzare un panno asciutto per la stiratura.

## TEMPERATURA FISSA

- Consultare le istruzioni di stiratura sulle etichette dei capi.
- Regolazione elettronica della temperatura, non è necessario regolare la temperatura manualmente.
- Riempire il serbatoio dell'acqua.
- Scollegare il ferro dalla rete.
- Aprire il coperchio del serbatoio dell'acqua.

- Riempire il serbatoio con acqua fino al livello MAX e chiudere il coperchio. Fig. 1
- Se l'acqua fosse dura, è consigliabile utilizzare solamente acqua distillata o demineralizzata.
- Non utilizzare acqua profumata né decalcificata chimicamente.

## STIRATURA A VAPORE

- Riempire il serbatoio dell'acqua come indicato nella sezione "Riempire il serbatoio dell'acqua".
- Collegare l'apparecchio alla rete elettrica.
- Stirare con vapore solo quando il ferro sia completamente caldo. Altrimenti, potrebbe uscire acqua dalla piastra.
- Quando l'indicatore smette di lampeggiare, significa che la piastra è calda.
- Premere l'opzione vapore per la stiratura a vapore. Fig. 2
- Quando si finisce di stirare, mettere il ferro in posizione verticale o riporlo sulla base.
- Scollegare il ferro dalla rete. Svuotare l'acqua rimanente e lasciar raffreddare il ferro.

## VAPORE FISSO

- Riscaldamento terminato, temperatura stabilizzata.
- Premere l'interruttore del vapore e scegliere la modalità di livello alto di vapore o il livello ECO: entrambe le opzioni si possono scegliere in qualsiasi momento. Fig. 3

## SPRUZZO DI VAPORE

- Quando termini il riscaldamento, la temperatura sarà stabile.
- Premere il grilletto del vapore varie volte, pochi secondi dopo uscirà il colpo di vapore per due secondi e la spia luminosa lampeggerà. Fig. 4

## PULIZIA AUTOMATICA

- Assicurarsi che ci sia abbastanza acqua nel serbatoio, prima della pulizia.
- Mettere il ferro in una posizione sicura, per evitare scottature dovute all'acqua calda durante la pulizia.
- Dopo aver terminato il riscaldamento, premere per 3 secondi il pulsante della pulizia, affinché il ferro entri in modalità di pulizia. L'indicatore lampeggia ed emette segnali acustici. Fig. 5
- Trascorsi due minuti, tre segnali acustici indicano che la pulizia è terminata.

- Per arrestare il processo, scollegare l'apparecchio.

colpo di vapore, lasciare che il ferro recuperi la temperatura adeguata.

### **SPEGNIMENTO AUTOMATICO**

- Quando il ferro rimane inutilizzato per 5 minuti, si attiva la modalità di spegnimento automatico.
- L'indicatore di spegnimento lampeggia ed emette sei segnali acustici.
- Premere l'interruttore del vapore per accenderlo nuovamente.
- I ferri da stiro non si scollegheranno durante l'emissione di vapore.

### **ANTIGOCCIA**

- Questo ferro da stiro possiede un sistema antigoccia: smette automaticamente di generare vapore quando la temperatura è troppo bassa, per evitare che l'acqua fuoriesca dalla piastra.

### **RILEVAZIONE DI MANCANZA D'ACQUA (SENZA ACQUA)**

- Se il serbatoio rimane senza acqua, la pompa smetterà automaticamente di funzionare per proteggere la sua vita utile.

## **AVARIE E RIPARAZIONI**

- Se il cavo di alimentazione fosse difettoso, non cercare di sostituirlo. Portare l'apparecchio a un servizio di assistenza tecnica autorizzato.

### **CONSERVAZIONE DEL CAVO DI ALIMENTAZIONE**

- Seguire la Fig.6

### **CAUSE E SOLUZIONI DELLE AVARIE**

#### **IL FERRO EMETTE ODORE O FUMO**

- La prima volta che si accende, il ferro emette un certo odore. Gli oli impiegati durante la fabbricazione devono essere lasciati bruciare dieci minuti affinché sparisca l'odore.

#### **IL FERRO NON SI RISCALDA**

- Collegare il ferro a 230 volt.

#### **IL FERRO NON PRODUCE VAPORE**

- Il serbatoio dell'acqua è vuoto. Scollegare l'apparecchio e aggiungere acqua. Lasciar riscaldare il ferro e attivare nuovamente il vapore.

#### **IL FERRO GOCCIOLA**

- La regolazione della temperatura è troppo bassa per produrre vapore. Se si usa troppo il

## Português

### Ferro com caldeira SLIDING PRO 3000 NON STOP

#### DESCRIÇÃO

1. Depósito de água
2. Tapa do depósito de água
3. Botão de bloqueio da base
4. Luz de funcionamento
5. Botão de regulação do vapor
6. Botão de limpeza anticalcárica (auto limpeza)
7. Botão de vapor permanente
8. Base
9. Suporte do compartimento para guardar o cabo
  - a. Indicador de limpeza de calcário
  - b. Aviso de falta de água
  - c. Vapor MÁX.
  - d. Indicador de Desligamento Automático
  - e. Modo Eco com menos vapor

#### ANTES DE USAR O FERRO DE ENGOMAR PELA PRIMEIRA VEZ

- Algumas partes do ferro foram ligeiramente lubrificadas, pelo que poderá sair um pouco de fumo quando ligar o ferro pela primeira vez. Tal deixará de ocorrer passados uns instantes.
- Antes de utilizar o ferro pela primeira vez, retire o protetor de plástico da base (se o tiver) e limpe a base com um peno macio.
- Mantenha a base limpa. Não a utilize sobre objetos metálicos (como a tábua de engomar sem capa de proteção, botões, fechos, etc.).
- As fibras de pura lã (100% lã) podem ser engomadas, de preferência com o aparelho na posição de vapor; selecione um nível alto de vapor e utilize um pano de engomar seco.

#### TEMPERATURA FIXA

- Comprove as instruções sobre a passagem a ferro nas etiquetas da roupa que pretende engomar.
- Regulação eletrónica da temperatura, não é necessário regular manualmente a temperatura.
- Como encher o depósito de água.
- Desligue o ferro de engomar da corrente elétrica.

- Abra a tampa do depósito de água.
- Encha o depósito de água até ao nível de água MÁX. e feche a tampa. Fig. 1
- Se a água canalizada for muito dura, é aconselhável utilizar apenas água destilada ou desmineralizada.
- Não utilize água perfumada nem descalcificada quimicamente.

#### ENGOMAR COM VAPOR

- Encha a prancha como indicado na secção "como encher o depósito de água".
- Ligue o ferro à corrente elétrica.
- Engome a vapor, se possível, somente quando o ferro tiver acabado de aquecer. Caso contrário, poderão ocorrer fugas de água pela base.
- Espere até que o indicador deixe de piscar para saber que a placa inferior acabou de aquecer.
- Prima o botão de vapor para engomar a vapor. Fig. 2
- Quando terminar de engoma coloque o ferro na posição vertical, ou sobre a base durante as pausas.
- Desligue o ferro da corrente elétrica. Esvazie a água que resta e deixe o ferro arrefecer.

#### VAPOR FIXO

- Aquecimento finalizado, temperatura estabilizada.
- Ligue o botão de vapor; selecione o modo de nível alto de vapor ou o nível ECO de vapor, ambas as opções podem selecionadas em qualquer momento. Fig. 3

#### JATO DE VAPOR

- Quando o aquecimento tiver terminado e a temperatura estiver estável.
- Prima várias vezes o gatilho do vapor e ao fim de uns segundos sairá um jato de vapor durante dois segundos acompanhado de uma luz intermitente. Fig. 4

#### LIMPEZA AUTOMÁTICA

- Certifique-se de que existe água suficiente no depósito antes da limpeza.
- Coloque o ferro numa posição segura antes da limpeza para evitar que alguém se queime com a água quente durante a limpeza.
- Assim que o aquecimento terminar, prima sem largar o botão de limpeza durante cerca de 3

segundos para o ferro entre no modo de limpeza automática. O indicador pisca e ouvem-se uns apitos. Fig. 5

- Após dois minutos, o aviso sonoro soa três vezes para indicar que a limpeza terminou.

#### **DESLIGAMENTO AUTOMÁTICO**

- Quando o ferro fica parado durante mais de 5 minutos, é ativado o modo de desligamento automático.
- O sinal de desligamento do aparelho pisca no indicador e é acompanhado por seis avisos sonoros fortes.
- Prima o botão de vapor para voltar ao modo de ligado.
- O ferro não se desliga durante a emissão de vapor.
- Anti-gotejamento
- Este ferro dispõe de um sistema anti-gotejamento: o ferro deixa de emitir automaticamente vapor quando a temperatura for demasiado baixa para evitar que a água se escoe pela base.

#### **DETEÇÃO DE FALTA DE ÁGUA**

- Se acabar a água no depósito durante a utilização do ferro, a bomba deixa automaticamente de funcionar para proteger a vida útil da bomba.

## **AVARIAS E REPARAÇÃO**

- Não tente substituir o cabo de alimentação se este estiver danificado. O aparelho deve ser levado a um serviço de assistência técnica autorizado para ser reparado.

#### **ARMAZENAMENTO DO CABO DE ALIMENTAÇÃO**

- Siga a Fig. 6

#### **MOTIVOS E SOLUÇÕES DE AVARIAS**

##### **O FERRO EMITE ODORES OU FUMO**

- O ferro emite um certo odor quando é ligado pela primeira vez. Os óleos utilizados durante o fabrico devem ser deixados queimar durante cerca de dez minutos para que o odor desapareça.

##### **O FERRO NÃO AQUECE**

- O ferro deve ser ligado a uma tomada de corrente de 230 volts.

#### **NÃO SAI VAPOR DO FERRO**

- O depósito de água pode estar vazio. Desligue o regulador de vapor e adicione água. Deixe que o ferro aqueça e coloque o botão de regulação de vapor na posição de ligado.

#### **SAEM GOTAS DE ÁGUA DO FERRO**

- O botão de regulação do vapor deverá estar na posição "0" até que o ferro termine de aquecer. A regulação da temperatura está demasiado baixa para produzir vapor. O fluxo de vapor excessivo faz com que o ferro torne a aquecer.

## Català

# Centre de planxat SLIDING PRO 3000 NON STOP

## DESCRIPCIÓ

- 1 Dipòsit d'aigua
- 2 Tapa del dipòsit d'aigua
- 3 Botó de bloqueig de la sola a la base
- 4 Llum de funcionament
- 5 Botó d'ajust de vapor
- 6 Botó de neteja de calç (autoneteja)
- 7 Botó de vapor permanent
- 8 Sola
- 9 Subjecció del compartiment per guardar el cable

- a. Indicador de neteja de calç
- b. Avis de falta d'aigua
- c. Vapor MÀX.
- d. Indicador de Desconnexió automàtica
- e. Mode Eco amb menys vapor

## RECOMANACIONS ABANS DE FER SERVIR LA PLANXA PER PRIMERA VEGADA

- Algunes parts de la planxa han sortit de fàbrica lleugerament greixades. Per això, és possible que la primera vegada que s'engegui s'hi produeixi una mica de fum. Això deixarà d'ocórrer al cap d'un moment.
- Traieu el protector de plàstic de la sola (si n'hi ha) i netegeu-la amb un drap suau.
- Manteniu la sola neta. No la feu servir sobre objectes metàl·lics (com la taula de planxar sense protecció, botons, cremalleres, etc.).
- Les fibres de llana pura (llana 100 %) es poden planxar amb vapor; seleccioneu un nivell alt de vapor i feu servir un drap sec per planxar-les.

## TEMPERATURA FIXA

- Consulteu les instruccions de planxament en les etiquetes de la roba.
- Regulació electrònica de temperatura. No cal ajustar-la manualment.

## COM OMLIR EL DIPÒSIT D'AIGUA

- Desconnecteu la planxa de la font d'alimentació.
- Obriu la tapa del dipòsit d'aigua.

- Ompliu el dipòsit d'aigua fins al nivell MÀX. i tanqueu la tapa. Fig.1
- Si teniu aigua dura, és aconsellable que només hi feu servir aigua destil·lada o desmineralitzada.
- No hi feu servir aigua perfumada ni descalcificada químicament.

## PLANXAT AMB VAPOR

- Ompliu la planxa com s'indica en l'apartat "com omplir el dipòsit d'aigua".
- Connecteu la planxa a la xarxa elèctrica.
- Planxeu amb vapor únicament quan la planxa estigui completament calenta. En cas contrari, podria sortir aigua per la base.
- Quan l'indicador deixi de parpellejar, significa que la sola s'ha escalfat.
- Premeu l'opció de vapor per planxar amb vapor. Fig. 2
- Quan acabeu de planxar, poseu la planxa en posició vertical recta o sobre la base.
- Desconnecteu la planxa de la xarxa elèctrica. Buideu l'aigua que hi quedi i deixeu que la planxa es refredi.

## VAPOR FIX

- Escalfament finalitzat, temperatura estabilitzada.
- Premeu l'interruptor de vapor; trieu el mode de nivell alt de vapor o el nivell ECO de vapor. Podeu triar les dues opcions en qualsevol moment. Fig.3

## COP DE VAPOR

- Quan l'escalfament ha finalitzat, la temperatura és estable.
- Premeu el gallet de vapor diverses vegades i als dos segons sortirà el cop de vapor durant dos segons, acompanyat del llum intermitent. Fig. 4

## AUTONETEJA

- Assegureu-vos que hi hagi prou aigua al dipòsit abans de la neteja.
- Col·loqueu la planxa en una posició segura per evitar cremades amb l'aigua calenta durant la neteja.
- Un cop assolit l'escalfament, manteniu l'interruptor de neteja premut durant 3 segons perquè la planxa entri en mode de neteja. L'indicador parpelleja i emet senyals acústics. Fig.5



- Dos minuts després, tres senyals acústics indiquen que la neteja ha finalitzat.
- Si voleu aturar el procés desendolieu l'aparell

#### **AUTOAPAGADA**

- Si no es fa servir la planxa durant més de 7 minuts, s'activa el mode d'autoapagada
- L'indicador d'apagada parpelleja i emet sis senyals acústics.
- Premeu l'interruptor de vapor per tornar a engegar-la.
- Les planxes no es desconnectaran durant l'emissió de vapor.

#### **ANTIDEGOTEIG**

- Aquesta planxa té un sistema antidegoteig: la planxa deixa de generar vapor automàticament quan la temperatura és massa baixa per evitar que l'aigua es filtri per la base.

#### **DETECCIÓ DE FALTA D'AIGUA (SENSE AIGUA)**

- Si el dipòsit es queda sense aigua, la bomba deixarà de funcionar de manera automàtica per protegir la seva vida útil.

## **AVARIES I REPARACIÓ**

- No intenteu reemplaçar el cable d'alimentació si està trencat. Porteu l'aparell a un servei d'assistència tècnica autoritzat per reparar-lo.

#### **RECOLLIDOR DE CABLES:**

- Podeu recollir la mànega al voltant de la base.  
Fig. 6

#### **MOTIUS I SOLUCIONS PER A AVARIES**

##### **LA PLANXA EMET OLOR O FUM**

- La planxa emet certa olor quan s'engega per primera vegada. Els olis utilitzats durant la fabricació s'han de deixar cremar durant deu minuts perquè l'olor desaparegui.

##### **LA PLANXA NO S'ESCALFA**

- Connecteu la planxa a 230 volt.

##### **LA PLANXA NO GENERA VAPOR**

- Potser el dipòsit d'aigua estigui buit. Desconnecteu l'aparell i afegiu-hi aigua. Deixeu que la planxa s'escalfi i es torni a activar el vapor.

#### **LA PLANXA DEGOTA**

- L'ajust de temperatura és massa baix per produir vapor. Si feu servir massa el cop de vapor, permeteu que es recuperi la temperatura de la planxa

#### **DEFECTES I REPARACIÓ**

- En cas d'avaría, porteu l'aparell a un centre de Servei d'Assistència Tècnica autoritzat. No intenteu desmuntar-lo ni reparar-lo, ja que hi pot haver perill.

## Nederlands

# Strijkcentrale SLIDING PRO 3000 NON STOP

## BESCHRIJVING

1. Waterreservoir
2. Dop waterreservoir
3. Vergrendelingsknop van de zool
4. Controlelampje
5. Stoomregeling
6. Knop voor ontkalking ((zelfreiniging)
7. Knop voor permanente stoom
8. Zool
9. Bevestiging van het opbergvak van de kabel
  - a. Knop voor ontkalking
  - b. Waarschuwing te weinig water
  - c. MAX stoom
  - d. Indicatie Automatische uitschakeling
  - e. Eco stand met minder stoom

## AANBEVELINGEN VOOR HET EERSTE GEBRUIK VAN HET STRIJKIJZER

- Sommige onderdelen van het strijkcentrum zijn licht ingevet, zodat er een beetje rook kan vrijkomen als u het strijkcentrum voor het eerst inschakelt. Dit zal spoedig ophouden.
- Verwijder de plastic bescherming van de zool (indien aanwezig) voordat u het strijkcentrum voor het eerst gebruikt en reinig de zool met een zachte doek.
- Houd de strijkzool schoon. Gebruik haar niet op metalen voorwerpen (zoals de onbedekte strijkplank, knopen, ritsen, enz.).
- Puur wollen textiel (100% wol) kan bij voorkeur met stoom gestreken worden; kies een hoge stoomstand en strijk met een droge doek.

## VASTE TEMPERATUUR

- Lees de aanwijzingen voor strijken op de etiketten van de te strijken kledingstukken.
- Elektronische temperatuurregeling, het is niet nodig de temperatuur met de hand in te stellen.
- Het waterreservoir vullen.
- Trek de stekker van het strijkcentrum uit het stopcontact.

- Open de dop van het waterreservoir.
- Vul het waterreservoir met water tot het MAX niveau en sluit de dop. Fig. 1
- Indien het kraanwater hard is, verdient het aanbeveling alleen gedestilleerd of gedemineeraliseerd water te gebruiken.
- Gebruik geen geparfumeerd water of water dat chemisch ontkalkt is.

## STOOMSTRIJKEN

- Vul het strijkcentrum zoals beschreven in het onderdeel "het waterreservoir vullen".
- Steek de stekker van het strijkcentrum in het stopcontact.
- Wacht bij voorkeur tot het strijkijzer geheel is opgewarmd alvorens met stoom te strijken. Zoniet, dan kan er wat water uit de strijkzool lopen.
- Als het indicatorlampje niet meer knippert, is de basisplaat opgewarmd.
- Druk op de stoomknop om met stoom te strijken. Fig. 2
- Plaats het strijkijzer na het strijken rechtop of op de basis wanneer u het strijken onderbreekt.
- Trek de stekker van het strijkcentrum uit het stopcontact. Laat het resterende water weglopen en laat het strijkijzer afkoelen.

## VASTE STOOM

- Opwarmen voltooid, temperatuur stabiel.
- Zet de stoomknop aan; kies tussen veel stoom of de ECO stand, beide mogelijkheden zijn altijd beschikbaar. Fig. 3

## STOOMSTOOT

- Wanneer het opwarmen voltooid is, is de temperatuur stabiel.
- Druk herhaald op de stoomknop. Na twee seconden wordt er een stoomstoot gegeven die 2 seconden duurt, waarbij het controlelampje knippert. Fig. 4

## ZELFREINIGING

- Controleer dat er voldoende water in het reservoir zit alvorens de reiniging te starten.
- Plaats het strijkcentrum voor het reinigen op een veilige plaats zodat niemand zich tijdens het reinigen kan verbranden met heet water.
- Wanneer het strijkcentrum is opgewarmd, druk gedurende 3 seconden op de knop voor het

reinigen om de reinigingscyclus te activeren. Het indicatorlampje knippert en er klinken pieptonen. Fig. 5

- Na twee minuten klinkt er driemaal een toon om aan te geven dat de reiniging voltooid is.
- Trek nadat het werk is voltooid de stekker uit het stopcontact.

#### **AUTOMATISCHE UITSCHAKELING**

- Wanneer het strijkcentrum gedurende 5 minuten niet gebruikt wordt, schakelt het automatisch uit.
- Het symbool voor uitschakelen knippert op het display en er klinken zes tonen.
- Druk op de stoomknop om het apparaat weer te activeren.
- De platen blijven actief tijdens de stoomproductie.

#### **DRUPPELSTOP**

- Dit strijkcentrum beschikt over een druppelstop systeem: het strijkijzer stopt automatisch met de stoomproductie wanneer de temperatuur te laag is, om te voorkomen dat er water uit de strijkzool lekt.

#### **DETECTIE WATERGEBREK**

- Wanneer het waterreservoir tijdens het strijken leeg raakt, stopt de pomp automatisch om zo de levensduur van de pomp te verlengen.

## **STORINGEN EN REPARATIE**

- Probeer niet de voedingskabel te vervangen als deze beschadigd is. Breng het apparaat naar een bevoegde technische dienst voor reparatie.

#### **STROOMSNOER OPSLAG**

- Volg Afb.6

#### **OORZAKEN EN OPLOSSINGEN VAN STORINGEN**

##### **HET STRIJKCENTRUM GEURT OF ROOKT**

- Het strijkcentrum geurt een beetje wanneer men het voor het eerst gebruikt. De olie die aangebracht is tijdens de fabricatie brandt in tien minuten op, waarna de geur zal verdwijnen.

##### **HET STRIJKCENTRUM WORDT NIET WARM**

- Steek de stekker van het strijkcentrum in een

stopcontact van 230 Volt en zet het apparaat aan.

##### **HET STRIJKCENTRUM PRODUCEERT GEEN STOOM**

- Wellicht is het waterreservoir leeg. Zet de stoomknop uit en vul water bij. Laat het strijkcentrum opwarmen en zet de stoomknop aan.

##### **HET STRIJKIJZER DRUPPELT**

- Het wiel van de stoomregelaar moet op "0" staan totdat het strijkcentrum opgewarmd is. De temperatuurinstelling is te laag om stoom te produceren. Door excessieve stoomproductie raakt het strijkijzer oververhit.

## Polski

# Stanowisko do prasowania SLIDING PRO 3000 NON STOP

## OPIS

1. Zbiornik na wodę
2. Pokrywa zbiornika na wodę
3. Przycisk blokujący stopa
4. Wskaźnik funkcjonowania
5. Przycisk regulacji pary
6. Przycisk czyszczenia z wapnia (calc.)
7. Przycisk stałej pary
8. Stopa
9. Schowek do przechowywania kabla

- a. Wskaźnik czyszczenia z wapnia (calc.)
- b. Powiadomienie braku wody
- c. MAX. ilość pary
- d. Wskaźnik Automatycznego wyłączenia
- e. Tryb Eco z mniejszą ilością parą

## REKOMENDACJE PRZED PIERWSZYM UŻYCIEM ŻELAZKA

- Niektóre części żelazka zostały lekko nasmarowane smarem, dlatego przy pierwszym podłączeniu żelazka może pojawić się niewielka ilość dymu. Po pewnym momencie zjawisko to zniknie.
- Przed pierwszym użyciem należy usunąć plastikowe zabezpieczenie stopy żelazka (jeśli byłoby) i przetrzeć ją miękką ściereczką.
- Utrzymywać stopę żelazka czystą. Nie używać na przedmiotach metalowych (takich jak, deska do prasowania bez pokrycia, guziki, zamki błyskawiczne, itd.)
- Czyste wełniane włókna (100% wełna) można prasować za pomocą urządzenia w pozycji pary preferencyjnej; wybrać wysoki poziom pary i użyć suchej szmatki do prasowania.

## STAŁA TEMPERATURA

- Sprawdzić instrukcje prasowania na etykietkach ubrań, które będą prasowane.
- Elektroniczna regulacja temperatury, nie wymagane jest ręczne ustawianie temperatury.
- Jak napełniać pojemnik na wodę.
- Odłączyć żelazko od źródła zasilania.
- Otworzyć pokrywę zbiornika na wodę.

- Napełnić zbiornik na wodę aż do poziomu MAX. i zamknąć pokrywę. Fig. 1
- W przypadku wody z dużą ilością wapnia (woda twarda) zaleca się stosowanie wyłącznie wody destylowanej lub zdemineralizowanej.
- Nie używać wody perfumowanej ani chemicznie odkamienianej.

## PRASOWANIE Z UŻYCIEM PARY

- Napełnić żelazko zgodnie z opisem w punkcie "Jak napełnić zbiornik na wodę".
- Podłączyć żelazko do źródła zasilania.
- Prasować z użyciem pary, jeśli to możliwe, jedynie wtedy, kiedy żelazko będzie całkowicie nagrzane. W przeciwnym razie, może nastąpić wyciek wody przez stopę żelazka.
- Początkowo aż wskaźnik przestanie migać, aby mieć pewność, że stopa się nagrzała.
- Nacisnąć przycisk pary, aby prasować z użyciem pary. Fig. 2
- Po zakończeniu prasowania, ustawić żelazko w pozycji pionowej lub na podstawie, kiedy zostanie przerwane prasowanie.
- Odłączyć żelazko do źródła zasilania. Opróżnić wodę, która pozostała i odstawić żelazko, aby ostygło.

## STAŁA PARA

- Nagrzewanie zakończone, temperatura stabilna.
- Włączyć przełącznik pary; wybrać tryb wysokiego poziomu pary lub poziom pary ECO, obie opcje mogą być wybrane w dowolnym momencie. Fig. 3

## STRUMIEŃ PARY

- Po zakończeniu nagrzewania się, temperatura jest stabilna.
- Nacisnąć dwa razy spust pary i po 2 sekundach zacznie wydobywać się strumień pary, który będzie trwał około 2 sekundy, w tym czasie będzie migłała lampka kontrolna. Fig. 4

## SAMOCZYSZCZENIE

- Przed rozpoczęciem czyszczenia upewnić się, że w zbiorniku jest wystarczająca ilość wody.
- Ustawić żelazko w bezpiecznej pozycji, przed rozpoczęciem czyszczenia, aby zapobiec oparzeniu się gorącą wodą w czasie czyszczenia.
- Po zakończeniu nagrzewania się przytrzymać przycisk czyszczenia przez 3 sekundy, aby

żelazko weszło w tryb czyszczenia. Wskaźnik miga i słychać sygnał dźwiękowy. Fig. 5

- Po dwóch minutach dzwonek dźwięczy trzy razy, sygnalizując, że czyszczenie zostało zakończone.

#### **AUTOMATYCZNE WYŁĄCZENIE**

- Gdy żelazko zostanie zatrzymane na dłużej niż 5 minut, włącza się tryb wyłączenia.
- Sygnał wyłączenia miga na wskaźniku, któremu towarzyszy sześć wibrujących sygnałów dźwiękowych.
- Nacisnąć przycisk pary, aby ponownie aktywować włączenie.
- Żelazka nie zostaną wyłączone podczas emisji pary.

#### **ZAPOBIEGANIE WYCIEKANIU**

- To żelazko ma system zapobiegający kapaniu: żelazko przestaje wyrzucać parę automatycznie, gdy temperatura jest zbyt niska, aby woda nie przedostała się przez podstawę (stopę).

#### **WYKRYWANIE BRAKU WODY**

- Jeśli w zbiorniku zabraknie wody w trakcie używania żelazka, pompa przestanie działać automatycznie, aby chronić żywotność pompy.

## **NIEPRAWIDŁOWOŚCI I NAPRAWA**

- Nie próbować wymieniać przewodu zasilającego, jeśli jest uszkodzony. Urządzenie należy oddać do naprawy w autoryzowanym centrum serwisowym.

#### **PRZECHOWYWANIE PRZEWODÓW ZASILAJĄCYCH**

- Postępuj zgodnie z rys.6

#### **PRZYCZYNY I ROZWIĄZANIA AWARII**

#### **ŻELAZKO WYDZIELA ZAPACH LUB DYM**

- Żelazo wydziela określony zapach po włączeniu po raz pierwszy. Oleje stosowane podczas produkcji muszą zostać spalone w czasie około dziesięciu minut, aby zapach zniknął.

#### **ŻELAZKO SIĘ NIE NAGRZEWA**

- Żelazko musi być podłączone prądu o napięcia 230 V., po włączeniu przełącznika zasilania.

#### **ŻELAZKO NIE WYRZUCA PARY**

- Możliwe, że zbiornik na wodę jest pusty. Wyłączyć regulator pary i wlać wodę. Pozwolić żelazku rozgrzać się i ustawić regulator pary w pozycji włączenia.

#### **ŻELAZKO KAPIE**

- Pokrętko zmiany parowa powinno być ustawione na "0", aż żelazko będzie gorące. Ustawienie temperatury jest zbyt niskie, aby wytworzyć parę. Nadmierny przepływ pary powoduje, że żelazko się przegrzewa.

## Ελληνικά

# Κέντρο σιδερώματος με ατμό SLIDING PRO 3000 NON STOP

## ΠΕΡΙΓΡΑΦΗ

- 1 Δεξαμενή νερού
- 2 Καπάκι δεξαμενής νερού
- 3 Κουμπί για το κλείδωμα της πλάκας της βάσης
- 4 Φωτεινή ένδειξη λειτουργίας
- 5 Κουμπί ρύθμισης ατμού
- 6 Κουμπί καθαρισμού αλάτων (αυτοκαθαρισμός)
- 7 Κουμπί συνεχούς ατμού
- 8 Πλάκα
- 9 Στήριγμα της θήκης για τη φύλαξη του καλωδίου

- a. Ένδειξη καθαρισμού αλάτων
- b. Ειδοποίηση απουσίας νερού
- c. Ατμός MAX.
- d. Ένδειξη αυτόματου κλεισίματος
- e. Οικονομικός τρόπος λειτουργίας (Eco) με λιγότερο ατμό

## ΣΥΣΤΑΣΕΙΣ ΠΡΙΝ ΧΡΗΣΙΜΟΠΟΙΗΣΕΤΕ ΤΟ ΣΙΔΕΡΟ ΓΙΑ ΠΡΩΤΗ ΦΟΡΑ

- Ορισμένα τμήματα του σιδήρου βγήκαν από το εργοστάσιο ελαφρώς λιπασμένα, και γι' αυτό, την πρώτη φορά που θα συνδεθεί το σίδερο στο ρεύμα, ενδέχεται να βγάλει λίγο καπνό. Αυτό θα σταματήσει μετά από μερικά λεπτά.
- Αφαιρέστε το πλαστικό προστασίας της πλάκας (εφόσον υπάρχει) και καθαρίστε το με ένα μαλακό πανί.
- Διατηρείται την πλάκα καθαρή. Μην τη χρησιμοποιείται επάνω σε μεταλλικά αντικείμενα (όπως στη σιδερώστρα χωρίς προστατευτικό, σε κουμπιά, φερμουάρ, κ.λπ.)
- Οι ίνες από καθαρό μαλλί (100% μαλλί) μπορούν να σιδερώνονται με ατμό· επιλέξτε μεγάλη ροή ατμού και χρησιμοποιήστε ένα στεγνό πανί για να τις σιδερώσετε.

## ΣΤΑΘΕΡΗ ΘΕΡΜΟΚΡΑΣΙΑ

- Συμβουλευτείτε τις οδηγίες σιδερώματος στις ετικέτες ρούχων.
- Η θερμοκρασία ρυθμίζεται ηλεκτρονικά· δεν χρειάζεται να τη ρυθμίσετε με το χέρι.
- ΠΩΣ ΝΑ ΓΕΜΙΣΕΤΕ ΤΗ ΔΕΞΑΜΕΝΗ ΝΕΡΟΥ.

- Αποσυνδέστε το σίδερο από το ρεύμα.
- Ανοίξτε το καπάκι της δεξαμενής νερού.
- Γεμίστε τη δεξαμενή νερού μέχρι τη στάθμη MAX. και κλείστε το καπάκι. Fig.1
- Αν το νερό σας είναι σκληρό, σας συνιστούμε να χρησιμοποιείτε αποσταγμένο ή απιονισμένο νερό.
- Μη χρησιμοποιείτε αρωματισμένο νερό ούτε χημικά απαβαστωμένο.

## ΣΙΔΕΡΩΜΑ ΜΕ ΑΤΜΟ

- Γεμίστε το σίδερο όπως δείχνει η παράγραφος «πώς να γεμίσετε τη δεξαμενή νερού».
- Συνδέστε το σίδερο στο ρεύμα.
- Σιδερώστε με ατμό, μόνο όταν το σίδερο έχει ζεσταθεί τελείως. Αλλιώς, μπορεί να τρέξει νερό από τη βάση.
- Όταν η ένδειξη σταματήσει να αναβοσβήνει, σημαίνει ότι η πλάκα έχει θερμανθεί.
- Πατήστε την επιλογή ατμού για να σιδερώσετε με ατμό. Fig. 2
- Όταν ολοκληρώσετε το σιδερώμα, τοποθετήστε το σίδερο σε κάθετη θέση όρθιο ή επάνω στη βάση.
- Αποσυνδέστε το σίδερο από το ρεύμα. Αδειάστε το νερό που έχει απομείνει και αφήστε το σίδερο να κρυώσει.

## ΣΤΑΘΕΡΟΣ ΑΤΜΟΣ

- Ολοκλήρωση προθέρμανσης, σταθεροποίηση θερμοκρασίας.
- Πατήστε τον διακόπτη για τον ατμό· επιλέξτε τον τρόπο λειτουργίας μεγάλη ροή ατμού ή τη ροή ατμού ECO, και οι δύο αυτές επιλογές μπορούν να γίνουν ανά πάσα στιγμή. Fig.3

## ΒΟΛΗ ΑΤΜΟΥ

- Όταν η προθέρμανση έχει ολοκληρωθεί, η θερμοκρασία σταθεροποιείται.
- Πατήστε τη σκανδάλη ατμού αρκετές φορές και στα δύο δευτερόλεπτα θα βγει η βολή ατμού για δύο δευτερόλεπτα, συνοδευόμενη από φως που αναβοσβήνει. Fig. 4

## ΑΥΤΟΚΑΘΑΡΙΣΜΟΣ

- Βεβαιωθείτε ότι υπάρχει επαρκές νερό στη δεξαμενή πριν τον καθαρισμό.
- Τοποθετήστε το σίδερο σε ασφαλή θέση για να αποφύγετε εγκαύματα με το καυτό νερό κατά τον καθαρισμό.

- Όταν η θέρμανση θα έχει ολοκληρωθεί, κρατήστε τον διακόπτη καθαρισμού πιεσμένο για 3 δευτερόλεπτα, ώστε το σίδερο να μπει σε λειτουργία καθαρισμού. Η ένδειξη αναβοσβήνει και εκπέμπει ηχητικά σήματα. Fig.5
- Δύο λεπτά μετά, τρία ηχητικά σήματα δείχνουν ότι η καθαριότητα έχει ολοκληρωθεί.
- Αν θέλετε να σταματήσετε τη διαδικασία, βγάλτε τη συσκευή από την πρίζα

#### **ΑΥΤΟΜΑΤΗ ΑΠΕΝΕΡΓΟΠΟΙΗΣΗ**

- Όταν το σίδερο δεν χρησιμοποιείται για περισσότερο από 7 λεπτά, απενεργοποιείται αυτόματα.
- Η ένδειξη απενεργοποίησης αναβοσβήνει και εκπέμπονται έξι ηχητικά σήματα.
- Πατήστε τον διακόπτη ατμού για να το ξαναενεργοποιήσετε.
- Τα σίδερα δεν απενεργοποιούνται κατά την εκπομπή ατμού.

#### **ΑΠΟΤΡΟΠΗ ΣΤΑΞΙΜΑΤΟΣ**

- Το παρόν σίδερο διαθέτει σύστημα κατά του σταξιμάτος: το σίδερο σταματάει να δημιουργεί ατμό αυτόματα, όταν η θερμοκρασία είναι πολύ χαμηλή για να αποφύγει διήθηση νερού από τη βάση.

#### **ΕΝΤΟΠΙΣΜΟΣ ΑΠΟΥΣΙΑΣ ΝΕΡΟΥ (ΧΩΡΙΣ ΝΕΡΟ)**

- Αν η δεξαμενή μείνει χωρίς νερό, η αντλία θα σταματήσει να λειτουργεί αυτόματα για να προστατεύσει τη διάρκεια ζωής της.

#### **ΑΠΟΘΗΚΕΥΣΗ ΚΑΛΩΔΙΟΥ**

- Ακολουθήστε το Σχ. 6

## **ΠΡΟΒΛΗΜΑΤΑ ΚΑΙ ΕΠΙΣΚΕΥΕΣ**

- Μην προσπαθήσετε να αντικαταστήσετε το καλώδιο του ρεύματος, αν έχει πάθει βλάβη. Μεταφέρετε τη συσκευή σε υπηρεσία τεχνικής βοήθειας, εξουσιοδοτημένη για την επισκευή του.

#### **ΜΗΧΑΝΙΣΜΟΣ ΜΑΖΕΜΑΤΟΣ ΚΑΛΩΔΙΟΥ:**

- Μπορείτε να μαζέψετε τον σωλήνα γύρω από τη βάση. Fig. 6

## **ΛΟΓΟΙ ΚΑΙ ΛΥΣΕΙΣ ΓΙΑ ΒΛΑΒΕΣ**

### **ΤΟ ΣΙΔΕΡΟ ΜΥΡΙΖΕΙ ΚΑΙ ΒΓΑΖΕΙ ΚΑΠΝΟ**

- Το σίδερο μυρίζει κάπως, όταν το ενεργοποιείτε για πρώτη φορά. Τα λάδια που χρησιμοποιούνται για την κατασκευή του πρέπει κανονικά να σταματήσουν να καίγονται μέσα σε δέκα λεπτά και να εξαφανιστεί η μυρωδιά.

### **ΤΟ ΣΙΔΕΡΟ ΔΕΝ ΘΕΡΜΑΙΝΕΤΑΙ**

- Συνδέστε το σίδερο στα 230 volt.

### **ΤΟ ΣΙΔΕΡΟ ΔΕΝ ΠΑΡΑΓΕΙ ΑΤΜΟ**

- Ίσως η δεξαμενή νερού είναι άδεια. Αποσυνδέστε τη συσκευή από το ρεύμα και προσθέστε νερό. Αφήστε το σίδερο να θερμανθεί και ενεργοποιήστε και πάλι τον ατμό.

### **ΤΟ ΣΙΔΕΡΟ ΣΤΑΖΕΙ**

- Η ρύθμιση της θερμοκρασίας είναι υπερβολικά χαμηλή για να παραχθεί ατμός. Αν χρησιμοποιήθηκε πάρα πολύ η βολή ατμού, αφήστε τη θερμοκρασία του σίδηρου να επανέλθει

### **ΠΡΟΒΛΗΜΑΤΑ ΚΑΙ ΕΠΙΣΚΕΥΗ**

- Σε περίπτωση βλάβης, μεταφέρετε τη συσκευή σε εξουσιοδοτημένο κατάστημα τεχνικής εξυπηρέτησης. Μην προσπαθήσετε να την αποσυναρμολογήσετε ή να την επισκευάσετε γιατί μπορεί να εκτεθείτε σε κίνδυνο.

# Русский

## Утюг с парогенератором SLIDING PRO 3000 NON STOP

### ОПИСАНИЕ

1. Резервуар для воды
2. Подставка для резервуара для воды
3. Кнопка блокировки
4. Абажур
5. Кнопка регулировки подачи пара
6. Кнопка очистки от накипи (Самоочистка)
7. Переключатель постоянной подачи пара
8. Подошва
9. Зажим для хранения шнура

- a. Индикатор очистки от накипи
- b. Оповещение об отсутствии воды
- c. МАКС пар
- d. Индикатор автоматического отключения
- e. Эко-режим с меньшим количеством пара

### РЕКОМЕНДАЦИИ ПЕРЕД ИСПОЛЬЗОВАНИЕМ УТЮГА В ПЕРВЫЙ РАЗ

- Определенные части утюга слегка смазаны, поэтому при первом включении утюг может выделять небольшое количество дыма. Через некоторое время это прекратится.
- Перед тем, как начать использовать утюг, снимите защитную пластиковую пленку с подошвы (если она имеется), протрите подошву мягкой тканью.
- Следите за тем, чтобы подошва утюга оставалась гладкой. Не используйте утюг на металлических предметах (например, на гладильной доске, пуговицах, молниях и т. д.)
- Изделия из чистой шерсти (100% шерсти) можно гладить с помощью утюга в режиме отпаривания. По желанию выберите обильную подачу пара и используйте сухую ткань для глажения.

### УСТОЙЧИВАЯ ТЕМПЕРАТУРА

- Проверьте указания по глажению одежды на вещах, которые вы собираетесь погладить.
- Электронный контроль температуры, нет

необходимости регулировать температуру вручную

### КАК ЗАПОЛНЯТЬ РЕЗЕРВУАР ДЛЯ ВОДЫ

- Отключите утюг от сети
- Откройте крышку для воды
- Заполните резервуар водой до MAX уровня и закройте крышку. Fig.1
- Если в вашем доме жесткая вода, рекомендуется использовать дистиллированную или деминерализованную воду.
- Не используйте смягченную или ароматизированную воду

### ГЛАЖЕНИЕ С ПАРОМ

- Заполните резервуар утюга водой так, как описано в разделе «Как заполнять резервуар для воды».
- Подключите утюг к сети.
- Глажение с паром возможно только после того, как утюг нагреется. В противном случае через подошву утюга может выделяться вода.
- Подождите, пока индикатор не замигает, сообщая о том, что подошва утюга нагрелась.
- Нажмите переключатель подачи пара, чтобы начать глажение с паром. Fig. 2
- Если вы закончили глажение, поставьте утюг в вертикальное положение; если вы собираетесь продолжить глажение - на подошву
- Отключите утюг от электросети. Слейте оставшуюся воду и оставьте утюг остывать.

### ПОСТОЯННАЯ ПОДАЧА ПАРА

- Нагрев завершен, температура постоянна
- Активируйте переключатель пара; вы можете выбрать большое количество пара и ЭКО-режим одновременно, оба регулятора можно переключать в любое время. Fig. 3

### ЗАПУСК ФУНКЦИИ ПАРА

- Когда нагрев прибора завершен, температура будет постоянной.
- Нажмите кнопку подачи пара в течение двух секунд, после чего запустится функция подачи пара, и в течение 2 секунд будет мигать соответствующий индикатор. Fig.4



## **САМООЧИСТКА**

- Перед тем, как запускать самоочистку прибора, пожалуйста, убедитесь, что в резервуаре достаточно воды.
- До того, как осуществлять очистку прибора, пожалуйста, поставьте утюг в безопасное место, чтобы избежать получения травм из-за горячей воды во время очистки.
- После того, как прибор нагрелся, нажмите и удерживайте переключатель очистки в течение 3 секунд, и утюг перейдет в режим очистки. Дисплей утюга замигает, и 3 раза прозвучит звуковое оповещение. Fig. 5
- Через две минуты звуковой сигнал вновь прозвучит три раза, сообщая о том, что очистка была завершена.

## **АВТОМАТИЧЕСКОЕ ОТКЛЮЧЕНИЕ**

- Если утюг находится в неподвижном состоянии более 7 минут, то он автоматически отключится.
- На дисплее утюга замигает знак отключения питания, сопровождаемый шестью звуковыми сигналами.
- Нажмите переключатель подачи пара, чтобы вновь включить питание прибора.
- Во время подачи пара утюг не будет выключен.
- Если вы хотите завершить процесс, отключите прибор.

## **ПРОТИВОКАПЕЛЬНАЯ СИСТЕМА**

- Этот утюг оснащен противокapelной системой: утюг автоматически прекращает подачу пара, когда температура слишком низкая, чтобы вода капала из подошвы прибора.

## **ХРАНИЕ ШНУРА ПИТАНИЯ**

- Следуйте рис. 6

## **ОБНАРУЖЕНИЕ ВОДЫ (ОТСУТСТВИЕ ВОДЫ)**

- В процессе работы прибора, если в резервуаре для воды больше нет воды, насос автоматически прекратит работу, предотвращая износ насоса.

## **НЕПОЛАДКИ И РЕМОНТ**

- Не пытайтесь заменить неисправный сетевой кабель. Прибор должен быть

отправлен в официальный сервисный центр для ремонта.

## **ХРАНИЕ ПРОВОДА**

- Следуйте инструкциям на Fig. 6

## **НЕИСПРАВНОСТИ И РЕШЕНИЯ**

### **УТЮГ ИСПУСКАЕТ ЗАПАХ ИЛИ ДЫМ**

- Утюг испускает запах при первом включении. Горит смазка, используемая во время изготовления прибора, через десять минут запах должен исчезнуть.

### **УТЮГ НЕ НАГРЕВАЕТСЯ**

- Утюг должен быть подключен к сет в 230 В. Проверьте, включен ли переключатель питания.

### **УТЮГ НЕ ВЫПУСКАЕТ ПАР**

- Резервуар для воды может быть пуст. Выключите переключатель подачи пара и залейте воду. Дайте утюгу нагреться, и затем вновь включите функцию подачи пара.

### **УТЮГ КАПАЕТ**

- Заданная температура слишком низкая для того, чтобы производить пар. Кнопка подачи пара использовалась слишком часто, дайте утюгу нагреться.

# Română

## Sistem de călcat SLIDING PRO 3000 NON STOP

### DESCRIERE

- 1.Rezervor de apă
- 2.Capacul rezervorului de apă
- 3.Buton de blocare
- 4.Soclu lampă
- 5.Buton de reglare a debitului de abur
- 6.Buton de curățare a tartrului (Auto-curățare)
- 7.Buton pentru debit de abur continuu
- 8.Talpa fierului de călcat
- 9.Clemă pentru depozitarea cablului

- a. Indicator de curățare a tartrului
- b. Avertisment privind lipsa de apă
- c. Abur MAX
- d. Indicator de oprire automată
- e. Mod ecologic cu debit scăzut de abur

### SUGESTII ÎNAINTE DE A FOLOSI FIERUL PENTRU PRIMA DATĂ

- Anumite piese ale fierului au fost ușor unse, de aceea fierul ar putea scoate puțin fum atunci când este conectat pentru prima dată. Acest lucru va înceta după un timp scurt.
- Înainte de a utiliza fierul pentru prima dată, îndepărtați protectorul din plastic de la bază (dacă are unul) curățați baza cu o cârpă moale.
- Păstrați baza foarte netedă. Nu treceți cu aceasta peste obiecte metalice (cum ar fi pe masa de călcat, nasturi, fermoare etc.)
- Fibrele pure din lână (lână 100%) pot fi călcate cu aparatul în poziția de abur. După preferințe, selectați o poziție ridicată a aburului și folosiți o cârpă uscată pentru călcat.

### TEMPERATURĂ CONSTANTĂ

- Verificați instrucțiunile de călcat de pe îmbrăcămintea care urmează să fie călcată.
- Control electronic al temperaturii, nu este nevoie să reglați manual temperatura
- Umpleți rezervorul pentru apă.
- Deconectați sursa de alimentare a fierului
- Deschideți capacul rezervorului de apă

- Umpleți rezervorul de apă la nivelul MAX și închideți capacul. Fig. 1
- Dacă aveți apă dură, se recomandă utilizarea apei distilate sau demineralizate.
- Nu utilizați apă decalcificată chimic sau parfumată.

### CĂLCARE CU ABUR

- Umpleți fierul după cum este descris în secțiunea „cum se umple rezervorul de apă”.
- Conectați fierul de călcat la sursa de alimentare cu energie electrică.
- Călcarea cu abur este posibilă numai atunci când încălzirea este completă. În caz contrar, apa poate să se scurgă prin talpa fierului.
- Așteptați până când indicatorul nu clipește pentru a demonstra că placa de la bază a fost încălzită.
- Apăsăți butonul pentru abur pentru a realiza călcarea cu abur. Fig. 2
- Când s-a finalizat călcarea, așezați fierul în poziție verticală sau pe bază atunci când fierul este deconectat
- Deconectați fierul de la rețeaua principală de alimentare. Scurgeți apa rămasă și lăsați fierul să se răcească.

### DEBIT DE ABUR CONTINUU

- Încălzire finalizată, temperatură stabilizată
- Porniți butonul pentru abur, puteți alege debit de abur mare sau debit de abur ECO în același timp, cele două opțiuni pot fi comutate oricând. Fig. 3

### ABUR TIP EXPLOZIE

- Când încălzirea este finalizată, temperatura este stabilă.
- Apăsăți aburul în două secunde rapid iar aburul va începe să explodeze în două secunde, în timp ce aburul va clipi timp de 2 secunde. Fig. 4

### AUTOCURĂȚATRA

- Asigurați-vă că este suficientă apă în rezervor înainte de curățare
- Puneți fierul într-o poziție sigură înainte de curățare pentru a preveni rănirea oamenilor cu apă fierbinte în timpul curățării
- După ce încălzirea este finalizată, apăsați lung butonul de curățare timp de 3 secunde, iar fierul va intra în modul de curățare. Afișajul de pe ecran clipește și scoate 3 sunete bip.

- Două minute mai târziu, soneria a sunat de trei ori, indicând că a fost finalizată curățarea. Fig. 5

### **OPRIRE AUTOMATĂ**

- Atunci când fierul este în staționare pentru mai mult de 5 minute, acesta iese din modul de alimentare
- Semnul de alimentare oprită a clipit pe ecran, însoțit de șase sunete de bâzâit
- Apăsăți butonul de abur pentru a restabili alimentarea
- Fierul nu va fi deconectat în timpul evacuării de abur
- Dacă trebuie să opriți procesul, opriți elementul
- Funcție anti-scurgere
- Acest fier este echipat cu o funcție de oprire a scurgerii: fierul oprește automat aburul atunci când temperatura este prea scăzută, pentru a împiedica scurgerea apei din talpă.

### **DETECTARE ANHIDRĂ (DETECTAREA LIPSEI DE APĂ)**

- În timpul funcționării, dacă nu există apă în rezervorul de apă, pompa se va opri automat pentru a proteja durata de viață a pompei

## **DEFECTE ȘI REPARAȚII**

- Nu încercați să înlocuiți un cablu de alimentare defect. Aparatul trebuie returnat la un centru de service autorizat pentru reparații.

### **DEPOZITAREA CORDONELOR DE ALIMENTARE**

- Urmați Fig. 6

### **MOTIVE DE DEFECTARE ȘI SOLUȚII**

#### **FIERUL EMITE UN MIROS SAU FUM**

- Fierul emite un miros atunci când este pornit pentru prima dată. Uleiul utilizat în timpul fabricației trebuie să fie ars, permiteți zece minute pentru ca mirosul să dispară.

#### **FIERUL NU SE ÎNCĂLZEȘTE**

- Fierul trebuie conectat la o tensiune de 230 V, dacă întrerupătorul de alimentare este pornit

#### **FIERUL NU EMITE ABURI**

- Rezervorul de apă poate fi gol. Opriți regulatorul de abur și adăugați apă. Lăsați fierul să se încălzească și apoi activați setarea de reglare a aburului.

### **FIERUL ARE SCURGERI**

- Setarea temperaturii este prea scăzută pentru a produce abur. S-a folosit prea mult aburul, permiteți fierului să se reîncălzească.

# Български

## Център за гладене SLIDING PRO 3000 NON STOP

### ОПИСАНИЕ

1. Воден контейнер
2. Капак на водния контейнер
3. Бутон за блокиране на подложката на основата
4. Светлинен индикатор за работен режим
5. Бутон за регулиране на пароподаването
6. Бутон за почистване на калция (самопочистване)
7. Бутон за постоянно пароподаване
8. Подложка
9. Захващане на хранилището за съхранение на кабела

- a. Индикатор за почистване на калция
- b. Сигнал за това, че няма вода
- c. Пара MAX.
- d. Индикатор за автоматично изключване
- e. Режим "Еко" с намалено пароподаване

### ПРЕПОРЪКИ, ПРЕДИ ИЗПОЛЗВАНЕТО НА ЮТИЯТА ЗА ПЪРВИ ПЪТ

- Някои от частите на ютията са покрити с тънък слой смазка; ето защо, при първата употреба в началото е възможно да се появи известно количество дим. След няколко минути, димът изчезва.
- Ако върху основата има пластмасов протектор, при първа употреба го отстранете и почистете основата с мека кърпа.
- Моля, поддържайте основата чиста. Не използвайте ютията върху металически предмети, като например дъска за гладене без покритие, копчета, ципове и т.н.
- Влакната от чиста вълна, т.е. тези с 100% чистота, могат да се гладят при уред, препоръчително поставен на положение "пара". Изберете висока степен на пароподаване и при гладенето използвайте суха кърпа.

### ПОСТОЯННА ТЕМПЕРАТУРА

- Прочетете указанията за гладене на етикетите на дрехите, които се готвят да гладите.

- Управлението на температурата на уреда е електронно, тъй че не е необходимо да я нагласяте на ръка.

- Пълнене на водния резервоар.

- Изключете ютията от захранването.

- Отворете капака на водния резервоар.

- Напълнете водния резервоар до равнище "MAX", след което затворете капака. Fig. 1

- Ако водата е с високо съдържание на калций, препоръчва се да използвате единствено дестилирана или деминерализирана вода.

- Моля, не използвайте ароматизирана или химически декалцирана вода.

### ПАРНО ГЛАДЕНЕ

- Напълнете ютията, според както е указано на уреда " как да напълним резервоара".

- Включете ютията към мрежата.

- Гладете на пара, единствено когато ютията е напълно гореща. В противен случай е възможно изтичане на вода през основата.

- Изчакайте, докато светлинният индикатор престане да премигва. Когато това стане, то означава, че подложката се е загреяла.

- Натиснете опцията за пароподаване, за да пристъпите към парно гладене. Fig. 2

- След като приключите с гладенето, поставете ютията в отвесно положение, или я поставете върху основата, когато прекъснете гладенето.

- Изключете ютията от захранващата мрежа. Изпразнете останалата вода и оставете ютията да изстине.

### ПОСТОЯННА ПАРА

- Приключило загревяне, стабилизирана температура.

- Включете паровия прекъсвач, след което изберете висока степен на пароподаване или равнище "ЕКО" на пароподаване. И двете възможности могат да бъдат избрани във всеки един момент. Fig. 3

### ПАРЕН УДАР

- След приключване на загревянето, температурата се стабилизира.

- Натиснете спусъка за пароподаване няколко пъти. След две секунди ударно ще излезе пара. Това ще трае две секунди, докато същевременно светлинният индикатор премигва. Fig. 4

## САМОПОЧИСТВАНЕ

- Преди да пристъпите към почистване уверете се, че в резервоара има достатъчно вода.
- Преди да пристъпите към почистване, моля поставете ютията в стабилно положение. Така ще избегнете изгаряне с врялата вода по време на почистването.
- След като загреването приключи, дръжте натиснат бутона за почистване в продължение на 3 секунди. Ютията влиза в режим "почистване". Светлинният индикатор примигва и се чуват изсвирвания. Fig. 5
- След изтичането на две минути се чува трикратно изсвирване, указващо, че почистването е приключило.

## САМОИЗКЛЮЧВАНЕ

- Ако ютията не се използва за време, надвишаващо 5 минути, задейства се режим "самоизключване".
- На екранчето започва да трепти знакът за изключване, придружен с шест вибриращи изсвирвания.
- За да включите уреда отново, натиснете паровия прекъсвач.
- Ютията не може да се самоизключи по време на пароподаване.
- Ако желаете да прекъснете процеса, моля изключете уреда.
- Система за предотвратяване на теч
- Уредът разполага със система за предотвратяване на теч: той автоматично престава да подава пара при прекалено ниска температура, за да предотврати проникване на вода през основата.

## ДЕТЕКТОР ЗА ОТСЪСТВИЕ НА ВОДА (БЕЗ ВОДА)

- В случай, че водата в резервоара за вода се изчерпи по време на употреба на ютията, помпата автоматично престава да работи, с цел удължаване на нейния живот.

## НЕИЗПРАВНОСТИ И РЕМОТ

- При повреден захранващ кабел, моля не се опитвайте да го подмените сами. Уредът следва да бъде отнесен за поправка в оторизиран център за поддръжка.

## СЪХРАНЕНИЕ НА МОЩНОСТ

- Следвайте фиг. 6

## ПРИЧИНИ И РАЗРЕШАВАНЕ НА ПОВРЕДИ

### ЮТИЯТА ИЗПУСКА МИРИЗМА ИЛИ ДИМ

- При включване за първи път, ютията изпуска известна миризма. Маслата, използвани при производството на ютията следва да изгорят в продължение на десет минути, след което миризмата изчезва.

### ЮТИЯТА НЕ СЕ ЗАГРЯВА.

- При включване на токовия прекъсвач уредът следва да се включва към мрежа от 230 волта.

### ЮТИЯТА НЕ ПОДАВА ПАРА

- Възможно е водният резервоар да е празен. Изключете уреда и добавете вода. Оставете ютията да се загрее и отново включете пароподаването.

### ОТ ЮТИЯТА КАПЕ ВОДА

- Уредът е нагласен на прекалено ниска температура, за да може да произведе пара. Ако ударното подаване на пара се използва прекалено, позволете на ютията да загрее.

## البخار الثابت

تم الانتهاء من التسخين، درجة الحرارة مستقرة.

قم بتشغيل مفتاح البخار؛ واختر وضع مستوى البخار العالي أو مستوى البخار OCE، يمكن اختيار كلا الخيارين في أي وقت.

## تيار البخار

عند انتهاء التسخين، تكون درجة الحرارة مستقرة.

اضغط على زناد البخار عدة مرات وبعد ثانيتين ستخرج خفقة البخار لمدة ثانيتين مصحوبة بالضوء الواصل.

## التنظيف التلقائي

تأكد من وجود كمية كافية من الماء في الخزان قبل التنظيف.

ضع المكواة في وضع آمن قبل التنظيف لتجنب حرق أي شخص بالماء الساخن أثناء التنظيف.

بعد اكتمال التسخين، استمر بضغط مفتاح التنظيف لمدة 3 ثوان حتى تدخل المكواة في وضع التنظيف. يرمش المؤشر ويصدر صفيراً.

بعد دقيقتين، يدق الجرس ثلاث مرات للإشارة إلى انتهاء عملية التنظيف.

إذا كنت ترغب بإطفاء العملية فافصل قابس الجهاز.

## الإطفاء التلقائي

عندما يتم إيقاف المكواة لأكثر من 5 دقائق، يتم تنشيط وضع الإطفاء التلقائي.

ترمش إشارة الإطفاء في المؤشر، مصحوبة بستة صفارات هزازة.

اضغط على مفتاح البخار لإعادة ضبط التشغيل.

لن يتم فصل المكواة أثناء إطلاق البخار.

## مضاد للتقطير

تحتوي هذه المكواة على نظام مضاد للتقطير: تتوقف المكواة عن إطلاق البخار تلقائياً عندما تكون درجة الحرارة منخفضة جداً لمنع تسرب الماء من القاعدة.

اكتشاف نقص الماء (بدون ماء)

إذا لم يتبق ماء في الخزان أثناء استخدام المكواة، فإن المضخة ستتوقف عن العمل تلقائياً لحماية عمر المضخة.

## أمر غير عادية والتصليح

لا تحاول استبدال سلك الطاقة إذا كان معيوباً. يجب إعادة الجهاز إلى مركز خدمة صيانة معتمد لإصلاحه.

أسباب وحلول الأعطال

تنبعث من المكواة رائحة أو دخان

تنبعث من المكواة رائحة معينة عند تشغيلها للمرة الأولى. يجب ترك الزيوت المستخدمة أثناء التصنيع بالاحتراق لمدة عشر دقائق حتى تختفي الرائحة.

المكواة لا تسخن

يجب توصيل قابس المكواة بقوة ٠٣٢ فولت عند تشغيل مفتاح الطاقة.

المكواة لا تطلق البخار

قد يكون خزان الماء فارغاً. افصل قابس الجهاز وأضف الماء. اترك المكواة تسخن ثم قم بتفعيل البخار من جديد.

المكواة تقطر

يكون ضبط درجة الحرارة منخفض جداً لإنتاج البخار. إذا تم استخدام كثيراً خفقة البخار، اسمح باستعادة درجة حرارة المكواة.

## العربية

محطة البخار

### SLIDING PRO 3000 NON STOP

#### الوصف

١. خزان الماء
  ٢. غطاء خزان الماء
  ٣. زر قفل القاعدة إلى الأساس
  ٤. مؤشر التشغيل
  ٥. زر ضبط البخار
  ٦. زر تنظيف الكلس (التنظيف التلقائي)
  ٧. زر البخار الدائم
  ٨. قاعدة
  ٩. ربط الحجرة لحفظ السلك
- a. مؤشر تنظيف الكلس.
  - b. تنبيه نقص الماء
  - c. البخار XAM
  - d. مؤشر الإطفاء التلقائي
  - e. وضع oCE بخار أقل

#### توصيات قبل استخدام المكواة لأول مرة

لقد تم تزييت بعض أجزاء المكواة قليلاً، لذا قد يخرج بعض الدخان في المرة الأولى التي يتم فيها توصيل قابس المكواة. وهذا سيتوقف بعد لحظات. قبل استخدام المكواة لأول مرة، قم بإزالة الوافي البلاستيكي من القاعدة (إن وجد) ونظف القاعدة بقطعة قماش ناعمة. حافظ على القاعدة نظيفة. لا تستخدمها على الأشياء المعدنية (مثل لوحة الكوي بدون حماية والأزرار والسحابات وغيرها). يمكن كوي ألياف الصوف الخالص (صوف ١٠٠٪) بالجهاز ويفضل في وضع البخار؛ حدد مستوى عال من البخار واستخدم قطعة قماش جافة للكوي.

#### درجة الحرارة الثابتة

تأكد من إرشادات الكوي على ملصقات الملابس التي ستقوم بكيها. تنظيم درجة الحرارة الإلكتروني، ليس من الضروري ضبط درجة الحرارة يدوياً. أفضل مصدر الطاقة عن المكواة. كيفية ملء خزان الماء. افصل مصدر الطاقة عن المكواة. افتح غطاء خزان الماء. املاً خزان الماء إلى مستوى الماء XAM وأغلق الغطاء. إذا كان لديك مياه كلسية، فمن المستحسن أن تستخدم فقط الماء المقطر أو منزوع المعادن. لا تستخدم الماء المعطر أو منزوع الكلس كيميائياً.

#### الكوي بالبخار

املاً المكواة كما هو موضح في قسم "كيفية ملء خزان الماء". أوصل قابس المكواة بالتيار الكهربائي. الكوي بالبخار إن أمكن فقط عندما تكون المكواة ساخنة تماماً. خلاف ذلك، قد يخرج ماء من خلال القاعدة. انتظر حتى يتوقف المؤشر عن الترميش لمعركة أن القاعدة قد سخنت. اضغط على خيار البخار للكوي بالبخار. عند الانتهاء من الكوي، ضع المكواة في وضع رأسي مستقيم أو على القاعدة عند التوقف عن الكوي. افصل المكواة من التيار الكهربائي. أفرغ الماء المتبقي واترك المكواة تبرد.

## Español

### GARANTÍA Y ASISTENCIA TÉCNICA

Este producto goza del reconocimiento y protección de la garantía legal de conformidad con la legislación vigente. Para hacer valer sus derechos o intereses debe acudir a cualquiera de nuestros servicios de asistencia técnica oficiales.

Podrá encontrar el más cercano accediendo al siguiente enlace web: <http://taurus-home.com/>

También puede solicitar información relacionada poniéndose en contacto con nosotros por el teléfono que aparece al final de este manual.

Puede descargar este manual de instrucciones y sus actualizaciones en <http://taurus-home.com>

## Català

### GARANTIA I ASSISTÈNCIA TÈCNICA

Aquest producte gaudeix del reconeixement i protecció de la garantia legal de conformitat amb la legislació vigent. Per fer valer els seus drets o interessos ha d'acudir a qualsevol dels nostres serveis d'assistència tècnica oficials.

Podrà trobar el més proper accedint al següent enllaç web: <http://taurus-home.com/>

També pot demanar informació relacionada posant-se en contacte amb nosaltres al telèfon que apareix al final d'aquest manual.

Podreu descarregar aquest manual d'instruccions i les seves actualitzacions a <http://taurus-home.com>

## English

### WARRANTY AND TECHNICAL ASSISTANCE

This product enjoys the recognition and protection of the legal guarantee in accordance with current legislation. To enforce your rights or interests you must go to any of our official technical assistance services.

You can find the closest one by accessing the following web link: <http://taurus-home.com/>

You can also request related information by contacting us.

You can download this instruction manual and its updates at <http://taurus-home.com/>

## Français

### GARANTIE ET ASSISTANCE TECHNIQUE

Ce produit est reconnu et protégé par la garantie établie conformément à la législation en vigueur. Pour faire valoir vos droits ou intérêts, vous devrez vous adresser à l'un de nos services d'assistance technique agréés.

Pour savoir lequel est le plus proche, vous pouvez accéder au lien suivant : <http://taurus-home.com/>

Vous pouvez aussi nous contacter pour toute information.

Vous pouvez télécharger ce manuel d'instructions et ses mises à jour sur <http://taurus-home.com/>

## Deutsch

### GARANTIE UND TECHNISCHER SERVICE

Dieses Produkt ist von der gesetzlichen Garantie gemäss der geltenden Gesetzgebung geschützt. Um Ihre Rechte und Interessen geltend zu machen, müssen Sie eines unserer offiziellen Servicezentren aufsuchen.

Über folgenden Link finden Sie ein Servicezentrum in Ihrer Nähe: <http://taurus-home.com/>

Sie können auch Informationen anfordern, indem Sie sich mit uns in Verbindung setzen.

Sie können dieses Benutzerhandbuch und seine Aktualisierungen unter <http://taurus-home.com/>

## Italiano

### GARAZIA E ASSISTENZA TECNICA

Questo prodotto possiede il riconoscimento e la protezione della garanzia legale di conformità con la legislazione vigente. Per far valere i suoi diritti o interessi, dovrà rivolgersi a uno qualsiasi dei nostri servizi ufficiali di assistenza tecnica.

Può trovare il più vicino cliccando sul seguente link: <http://taurus-home.com/>

Inoltre, può richiedere informazioni mettendosi in contatto con noi.

Può scaricare questo manuale di istruzioni e i suoi aggiornamenti da <http://taurus-home.com/>



## Português

### GARANTIA E ASSISTÊNCIA TÉCNICA

Este produto goza do reconhecimento e proteção da garantia legal em conformidade com a legislação em vigor. Para fazer valer os seus direitos ou interesses, deve recorrer sempre aos nossos serviços oficiais de assistência técnica.

Poderá encontrar o mais próximo de si através do seguinte website: <http://taurus-home.com/>  
Também pode solicitar informações relacionadas, pondo-se em contacto conosco.

Pode fazer o download deste manual de instruções e suas atualizações em <http://taurus-home.com/>

## Català

### GARANTIA I ASSISTÈNCIA TÈCNICA

Aquest producte gaudeix del reconeixement i protecció de la garantia legal de conformitat amb la legislació vigent. Per fer valer els seus drets o interessos ha d'acudir a qualsevol dels nostres serveis d'assistència tècnica oficials.

Podrà trobar el més proper accedint al següent enllaç web: <http://taurus-home.com/>

També pot demanar informació relacionada posant-se en contacte amb nosaltres al telèfon que apareix al final d'aquest manual.

Podeu descarregar aquest manual d'instruccions i les seves actualitzacions a <http://taurus-home.com>

## Nederlands

### GARANTIE EN TECHNISCHE ONDERSTEUNING

Dit product valt onder de legale garantiëvoorwaarden zoals bepaald in de actuele wetgeving. Om een beroep te doen op uw rechten of aanspraken kunt u contact opnemen met onze officiële technische service.

U kunt de dichtstbijzijnde technische service vinden op de website: <http://taurus-home.com/>

Voor verdere informatie kunt u ook contact met ons opnemen.

U kunt deze gebruiksaanwijzing en eventuele actualiseringen ervan downloaden via <http://taurus-home.com/>

## Polski

### GWARANCJA I SERWIS TECHNICZNY

Ten produkt jest uznawany i chroniony prawną gwarancją zgodnie z obowiązującymi przepisami. W celu wyegzekwowania swoich praw lub interesów, należy udać się do dowolnego z naszych oficjalnych usług pomocy technicznej.

Najbliższy punkt można znaleźć, korzystając z poniższego linku: <http://taurus-home.com/>

Można również poprosić o informacje, kontaktując się z nami.

Można też pobrać niniejszą instrukcję obsługi i jej aktualizacje na <http://taurus-home.com/>

## Ελληνικά

### ΕΓΓΥΗΣΗ ΚΑΙ ΤΕΧΝΙΚΗ ΥΠΟΣΤΗΡΙΞΗ

Το παρόν προϊόν αναγνωρίζεται και προστατεύεται από τη νόμιμη εγγύηση συμμόρφωσης προς την ισχύουσα νομοθεσία. Για να διεκδικήσετε τα δικαιώματά ή συμφέροντά σας πρέπει να απευθυνθείτε σε οποιοδήποτε από τα επίσημα γραφεία μας τεχνικής υποστήριξης.

Για να βρείτε το πιο κοντινό σε εσάς, ανατρέξτε στην ιστοσελίδα: <http://taurus-home.com/>

Μπορείτε επίσης να ζητήσετε πληροφορίες, επικοινωνώντας μαζί μας.

Μπορείτε να «κατεβάσετε» από το διαδίκτυο το παρόν εγχειρίδιο οδηγιών και τις σχετικές ενημερώσεις του στο <http://taurus-home.com/>

## Русский

### ГАРАНТИЯ И ТЕХНИЧЕСКАЯ ПОДДЕРЖКА

Этот продукт защищен юридической гарантией в соответствии с действующим законодательством. Чтобы обеспечить соблюдение ваших прав или интересов, вы должны обратиться в любую из наших официальных служб по технической поддержке клиентов.

Вы можете найти ближайшие из центров, пройдя по следующей веб-ссылке: <http://taurus-home.com/>

Вы также можете запросить соответствующую информацию, связавшись с нами (см. последнюю страницу руководства).

Вы можете скачать это руководство и обновления к нему по адресу <http://taurus-home.com/>

## Română

### GARANȚIE ȘI ASISTENȚĂ TEHNICĂ

Acest produs beneficiază de recunoașterea și protecția garanției legale în conformitate cu legislația în vigoare. Pentru a vă exercita drepturile sau interesele, trebuie să vă adresați unuia dintre serviciile noastre oficiale de asistență tehnică.

Puteți găsi cel mai apropiat serviciu de asistență tehnică accesând următorul link web: <http://taurus-home.com/>

De asemenea, puteți solicita informații conexe, contactând-ne (consultați ultima pagină a manualului).

Puteți descărca acest manual de instrucțiuni și actualizările sale la <http://taurus-home.com/>

## Български

### ГАРАНЦИЯ И ТЕХНИЧЕСКА ПОМОЩ

Настоящият продукт има законна гаранция, в съответствие с действащото законодателство. За да упражните правата си на потребител следва да се насочите към някой от нашите оторизирани сервиси.

Най-близкия до Вас сервиз можете да откриете на следния линк: <http://taurus-home.com/>

Също така, можете да потърсите информация, свързвайки се с нас (вижте на последната страница на наръчника).

Наръчника с указания и неговите осъвременявания можете да свалите на следния <http://taurus-home.com/>

## العربية

### الضمان والمساعدة التقنية

يحظى هذا المنتج بالاعتراف والحماية من الضمان القانوني وفقاً للتشريعات النافذة. لطلب حقوقك أو مصالحك يجب عليك مراجعة أي

مركز من مراكزنا لخدمات المساعدة التقنية الرسمية.

يمكنك العثور على الأقرب عن طريق الدخول إلى رابط

الموقع التالي:

<http://taurus-home.com> (حسب العلامة التجارية)

كما يمكنك طلب المعلومات ذات الصلة عن طريق الاتصال بنا عبر الهاتف.

ويمكنك تحميل دليل التعليمات هذا وتحديثاته على الموقع

<http://taurus-home.com>

| <b>COUNTRY</b>                          | <b>ADDRESS</b>   | <b>PHONE</b>                        |
|---|--|-------------------------------------|
| <b>Algeria</b>                          | Zone d'Activite, N° 62, Constantine                                    | 213770777756                        |
| <b>Argentina</b>                        | Av. del Libertador 1298,(B1638BEY), Vicente López (Pcia. Buenos Aires) | 541153685223                        |
| <b>Belgium</b>                          | Mariëndonkstraat 5, 5154 EG, Elshout                                   | 31620401500                         |
| <b>Benin</b>                            | 359 Av. Steinmetz, 1930, Cotonou                                       | 0299-21313798                       |
| <b>Bulgaria</b>                         | 265,Okolovrasten Pat, Mladost 4, 1766, Sofia                           | 35929211120 / 35929211193           |
| <b>Burkina Faso</b>                     | Avenue Bassawarga, 01 BP915, Ouagadougou                               | 226 25301038                        |
| <b>Congo (Republic of)</b>              | 98 Blvd General Charles de Gaulle, Pointe Noire                        | 242066776656                        |
| <b>Cyprus</b>                           | 20, Bethlehem Str. / P.O.Box 20430, 2033, Strovolos                    | 35722711300                         |
| <b>Czech Republic</b>                   | Milady Horakove 357/4, 568 02, Svitavy                                 | 420 461 540 130                     |
| <b>Democratic Republic of the Congo</b> | AV. Pont Canale N° 3440, Kinshasa                                      | 00243-991223232                     |
| <b>Equatorial Guinea</b>                | SN Av Patricio Lumumba y C/ Jesus B, Bata                              | 00240 333 082958 / 00240 333 082453 |
| <b>Equatorial Guinea</b>                | Calle de las Naciones Unidas, PO box 762, Malabo                       | 240333082958 / 240333082453         |
| <b>España</b>                           | Avda Barcelona, S/N, 25790 Oliana (Lleida) atencioncliente@taurus.es   | 902 118 050                         |
| <b>Ethiopia</b>                         | Lideta Sub City Kebele 10 H.NO 124, Addis Ababa                        | +251 11 5518300                     |
| <b>France</b>                           | Za les bas musats 18, 89100, Malay-le-Grand                            | 03 86 83 90 90                      |
| <b>Gabon</b>                            | BP 574, Port-Gentil Centre-ville                                       | 24101552689 / 24101560698           |
| <b>Ghana</b>                            | Ederick Place, Accra-Ghana   | 302682448 / 302682404               |
| <b>Gibraltar</b>                        | 11 Horse Barrack Lane, 54000, Gibraltar                                | 00350 200 75397 / 00350 200 41023   |
| <b>Greece</b>                           | Sapfous 7-9, 10553, Athens   | +30 21 0373 7000                    |
| <b>Guinea</b>                           | BP 206, GN, Conakry  | (224) 622204545                     |
| <b>Hong Kong</b>                        | Unit H,13/F., World Tech Centre, Hong kong                             | (852) 2448 0116 / 9197 3519         |
| <b>Hungary</b>                          | Késmárk utca 11-13, 1158, Budapest                                     | +36 1 370 4519                      |
| <b>India</b>                            | C-175, Sector-63, Noida, Gautam Budh Nagar - 201301, Delhi             | (+91) 120 4016200                   |
| <b>Ivory Coast</b>                      | 01 Rue Des Carrossiers-Zone 3, B.P 3747, Abidjan 01 (RCI)              | 22521251820 / 225 21 353494         |
| <b>Jordan</b>                           | 28 Basman St Down town, Amman  | +962 6 46 222 68                    |
| <b>Kuwait</b>                           | P.O. BOX 3379 hawally, 32034, Hawally                                  | +965 2200 1010                      |
| <b>Lebanon</b>                          | Damascus Highway; Sciale Building, Jamhour                             | 9615922963                          |
| <b>Luxembourg</b>                       | Mariëndonkstraat 5, 5154 EG, Elshout                                   | 31620401500                         |
| <b>Mali</b>                             | BP E2900, Dravela Bolibana   | 223227216 / 223227259               |

|                             |  |                             |
|-----------------------------|--|-----------------------------|
| <b>Marruecos</b>            | Big distribution society 4 Rue 13 Lot. Smara Oulfa, Casablanca                                   | (+212) 522 89 40 21         |
| <b>Mauritania</b>           | 134 Avenue Gamal Abdener llot D, Nouakchott  | 2225254469 / 2225251258     |
| <b>Mexico</b>               | Rosas Moreno N° 4-203 Colonia de San Rafael C.P. 06470 – Delegación Cuauhtémoc, Ciudad de México | (+52) 55 55468162           |
| <b>Montenegro</b>           | Rastovac bb, 81400, Niksic   | +382 40 217 055             |
| <b>Netherlands</b>          | Mariëndonkstraat 5, 5154 EG, Elshout   | 31620401500                 |
| <b>Nigeria</b>              | 8, Isaac; John Str,G.R.A Ikeja Lagos   | 23408023360099              |
| <b>Paraguay</b>             | Denis Roa 155 c/ Guido Spano, Asunción   | 21665100                    |
| <b>Peru</b>                 | Calle los Negocios 428, Surquillo, Lima  | (511) 421 6047              |
| <b>Portugal</b>             | Avenida Rainha D. Amélia, nº12-B, 1600-677, Lisboa   | +351 210966324              |
| <b>Romania</b>              | Dudesti Pantelimon 23, 410554, Bucharest   | 031.805.49.58               |
| <b>Serbia</b>               | Rastovac bb, 81400, Niksic   | +382 40 217 055             |
| <b>Slovakia</b>             | Milady Horakove 357/4, 568 02, Svitavy   | 420 461 540 130             |
| <b>Southafrica</b>          | Unit 25 & 26, San Croy Office Park, Die Agora Road, Croydon, Kempton Park, 1619, Johannesburg    | (+27) 011 392 5652          |
| <b>Tunisia</b>              | 2, Rue de Turquie, Tunis   | 21671333066                 |
| <b>Ukraine</b>              | Block 6, Ap Housing Estate Topol-2, B, 49000, Dnepropetrovsk                                     | 380563704161 / 380563704161 |
| <b>United Arab Emirates</b> | P.O.BOX 8543, Dubai  | 14506246200                 |
| <b>Uruguay</b>              | Luis Alberto de Herrera 3468, 11600, Montevideo  | 598 2209 28 00              |
| <b>Vietnam</b>              | Lot 7 Ind. Zone for, Ha Noi  | 84437658111 / 84437658110   |







**taurus**

Avda. Barcelona, s/n  
25790 Oliana  
Spain

Rev. 03/09/20