

**Модульное тепловое оборудование
5 + 5 л электрический универсальный
варочный аппарат, панель
управления с 1 стороны**

SIS # _____

AIA # _____

**588289 (MAKAFADDAO)**5 + 5 л электрический
универсальный варочный
аппарат, панель управления
с 1 стороны**Характеристики**

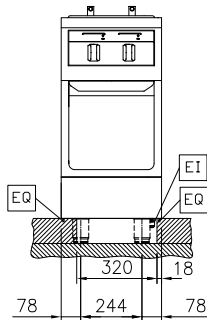
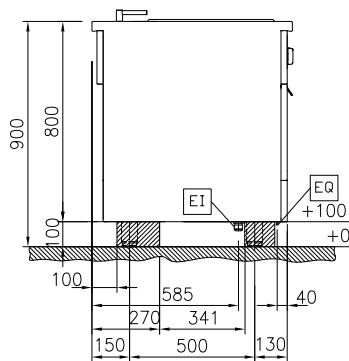
- Удобный доступ ко всем ключевым компонентам с фронтальной стороны.
- Система соединения THERMODUL позволяет создать бесшовную рабочую поверхность, что исключает скопление грязи и упрощает демонтаж агрегатов.
- Металлические регуляторы с силиконовыми вставками для удобства использования и чистки. Уникальный дизайн регуляторов позволяет исключить попадание жидкостей на внутренние компоненты агрегата.
- Непрерывный долив воды.
- Автоотключение при недостаточном уровне воды исключает случайный перегрев оборудования.
- Агрегат предназначен для приготовления не только пасты, но и всех видов макаронных изделий, риса, клецек и овощей.
- Индекс герметичности IPX5.
- Ванна со скругленными углами проста в уходе.
- Большой дисплей выполнен из закаленного стекла, устойчивого к воздействию тепла и химических средств. На дисплее отображаются температура, режим, а также состояние (ВКЛ/ВЫКЛ) агрегата и нагревательных элементов.
- Режим ожидания позволяет свести к минимуму потребляемую мощность и при необходимости быстрого разогрева довести ее до максимума.
- Приподнятые бортики вокруг ванны.
- Тройная система защиты от перегрева, демонтируется без специальных приспособлений.
- Автоматический долив воды оснащен датчиком максимального уровня воды.
- Электронный контроль температуры воды, 5 уровней мощности.

Конструкция

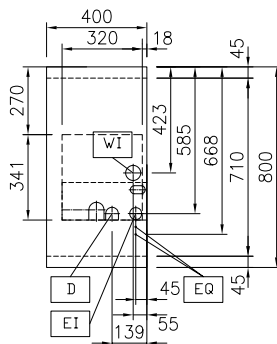
- Верхняя панель из н/стали AISI 304 (1.4301) толщиной 2 мм.
- Выступающий на 20 мм край столешницы и углубленный плинтус высотой 70 мм соответствуют стандарту DIN 18860_2 и обеспечивают гигиеничность и удобство чистки.
- Удобство чистки благодаря плоским поверхностям.
- Бесшовное соединение ванны, выполненной из н/стали AISI 316L (1.4435) с верхней панелью.
- [NOT TRANSLATED]

Опции

Одобрено _____

Вид спереди

Вид сбоку


- D** = Дренаж
EI = Вход эл. кабеля
EQ = Винт эквипотенциала
WI = Вход воды

Вид сверху


Электрика

Электропитание:	588289 (MAKAFADDAO)	400 V/3N ph/50/60 Гц
Подключаемая мощность:		5 кВт
Потребляемый ток:		7.2 Amps
Общая мощность:		5 кВт

Вода

Вход холодной воды:	3/4"
Диаметр дренажной линии:	1"

Основная информация

Конфигурация:	На подставке;Односторонн.
Количество ванн:	2
Полезный объем ванны (ширина):	140 мм
Полезный объем ванны (высота):	225 мм
Полезный объем ванны (глубина):	345 мм
Вместимость ванны:	4 lt MIN; 5 lt MAX
Рабочая температура:	40 °C MIN; 90 °C MAX
Габариты, ширина:	400 мм
Габариты, высота:	800 мм
Габариты, глубина:	800 мм
Вес нетто:	55 кг

Опции

- | | | | | | |
|---|------------|--------------------------|---|------------|--------------------------|
| • Соединительная планка 800 мм | PNC 912500 | <input type="checkbox"/> | • Промежуточный профиль, 800 мм, установка между агрегатами Therma и др. | PNC 913230 | <input type="checkbox"/> |
| • Боковая панель из н/стали, 800x800 мм, к агрегатам-моноблокам | PNC 912508 | <input type="checkbox"/> | • Оптимизатор энергопотребления 14A - TL80/85/90 | PNC 913244 | <input type="checkbox"/> |
| • Порционная полка, 400 мм | PNC 912522 | <input type="checkbox"/> | • Планка торцевая, 12,5 мм, установка спина-к-спине, левая | PNC 913249 | <input type="checkbox"/> |
| • Порционная полка, 400 мм | PNC 912552 | <input type="checkbox"/> | • Планка торцевая, 12,5 мм, установка спина-к-спине, правая | PNC 913250 | <input type="checkbox"/> |
| • Складная полка, 300x800 мм | PNC 912577 | <input type="checkbox"/> | • Планка торцевая, бесшовное крепление, установка спина-к-спине, левая | PNC 913253 | <input type="checkbox"/> |
| • Складная полка, 400x800 мм | PNC 912578 | <input type="checkbox"/> | • Планка торцевая, бесшовное крепление, установка спина-к-спине, правая | PNC 913254 | <input type="checkbox"/> |
| • Фиксированная полка, 200x800 мм | PNC 912583 | <input type="checkbox"/> | • Усиленная боковая панель, только в комбинации с боковой полкой, к агрегатам-моноблокам | PNC 913257 | <input type="checkbox"/> |
| • Фиксированная полка, 300x800 мм | PNC 912584 | <input type="checkbox"/> | • Усиленная боковая панель, только в комбинации с боковой полкой, для установки спина-к-спине, левая | PNC 913273 | <input type="checkbox"/> |
| • Фиксированная полка, 400x800 мм | PNC 912585 | <input type="checkbox"/> | • Усиленная боковая панель, только в комбинации с боковой полкой, для установки спина-к-спине, правая | PNC 913274 | <input type="checkbox"/> |
| • Фронтальный плинтус из н/стали, 400 мм | PNC 912594 | <input type="checkbox"/> | • - NOT TRANSLATED - | PNC 913663 | <input type="checkbox"/> |
| • Боковые плинтусы (правый и левый) из н/стали, островная установка, 800 мм | PNC 912619 | <input type="checkbox"/> | • - NOT TRANSLATED - | PNC 913669 | <input type="checkbox"/> |
| • Боковые плинтусы (правый и левый) из н/стали, установка "спина к спине", 1600 мм | PNC 912625 | <input type="checkbox"/> | • - NOT TRANSLATED - | PNC 913676 | <input type="checkbox"/> |
| • Рама-плинтус из н/стали, островная установка, 400 мм | PNC 912821 | <input type="checkbox"/> | • Панель боковая из нерж стали, плоская 800x800 мм, левая/правая | PNC 913685 | <input type="checkbox"/> |
| • Соединительная планка: modular 80 (слева) к ProThermetic с опрокидыванием (справа), ProThermetic стационарный (слева) к ProThermetic (справа) | PNC 912971 | <input type="checkbox"/> | | | |
| • Соединительная планка: modular 80 (справа) к ProThermetic с опрокидыванием (слева), ProThermetic стационарный (справа) к ProThermetic (слева) | PNC 912972 | <input type="checkbox"/> | | | |
| • 2 корзины для универсальных варочных аппаратов 2x5 л | PNC 913034 | <input type="checkbox"/> | | | |
| • Концевая планка вставная, левая | PNC 913109 | <input type="checkbox"/> | | | |
| • Концевая планка вставная, правая | PNC 913110 | <input type="checkbox"/> | | | |
| • Крышка к универсальным варочным аппаратам 2x5 л | PNC 913150 | <input type="checkbox"/> | | | |
| • Фальшдно для корзин к универсальным варочным аппаратам 2x5 л | PNC 913158 | <input type="checkbox"/> | | | |
| • Концевая планка (12,5 мм) к агрегатам thermaline 80, левая | PNC 913200 | <input type="checkbox"/> | | | |
| • Концевая планка (12,5 мм) к агрегатам thermaline 80, правая | PNC 913201 | <input type="checkbox"/> | | | |
| • Боковая панель из н/стали H=800 мм, левая | PNC 913216 | <input type="checkbox"/> | | | |
| • Боковая панель из н/стали H=800 мм, правая | PNC 913217 | <input type="checkbox"/> | | | |
| • Т-образный профиль для установки "спина к спине" агрегатов без бортика | PNC 913227 | <input type="checkbox"/> | | | |