

RU

Содержание

Защита окружающей среды

Описание шкафа для подогрева посуды

Советы по безопасному использованию

Установка

Установка в кухонный шкаф


Использование шкафа для подогрева посуды

Чистка и обслуживание

ЗАЩИТА ОКРУЖАЮЩЕЙ СРЕДЫ

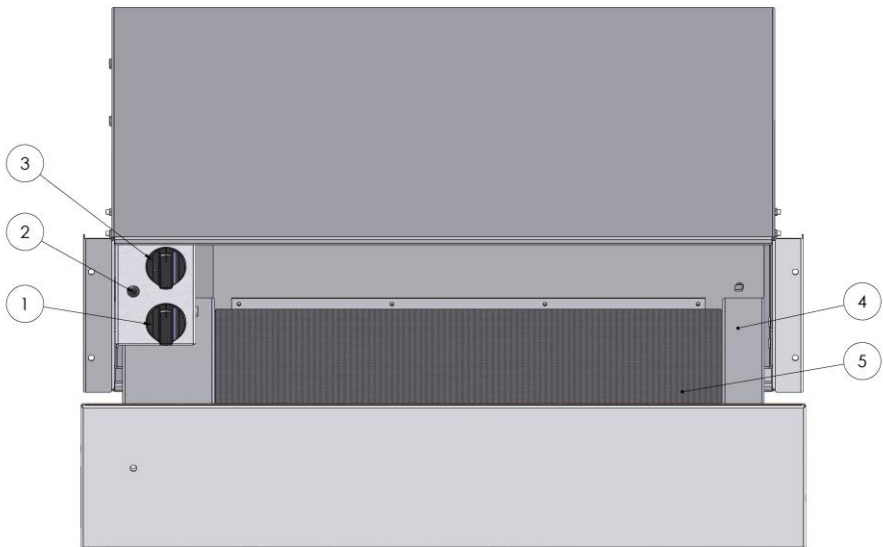
Упаковочные материалы этого прибора подлежат вторичной переработке. Примите участие во вторичной переработке и помогите защитить окружающую среду, выбрасывая упаковочные материалы в соответствующие баки, предоставленные местными органами власти.



Символ  на изделии или упаковке указывает на то, что это изделие нельзя утилизировать как бытовые отходы. Вместо этого его нужно передать в соответствующий центр сбора для вторичной переработки отходов электрического и электронного оборудования. Обеспечив правильную утилизацию этого изделия, вы сможете устранить потенциально негативные последствия для окружающей среды и здоровья людей, которые в противном случае могли бы быть вызваны неправильной утилизацией этого изделия.

Для получения более подробных сведений об утилизации этого изделия обратитесь в местную городскую службу, службу по утилизации бытовых отходов или в магазин, где было приобретено это.

Описание шкафа для подогрева посуды



1. Таймер, переключатель пуска/остановки
2. Сигнальный индикатор на передней панели, свидетельствующий о том, что устройство включено
3. Элемент управления температурой
4. Ящик для посуды
5. Подставка против скольжения

Советы по безопасному использованию

Храните данную инструкцию вместе с прибором. В случае продажи или передачи другому человеку обязательно передайте вместе с ним эту инструкцию.

Прочтите инструкцию перед установкой и использованием шкафа для подогрева посуды. Она составлены для вашей безопасности и безопасности других людей.

Шкаф для подогрева посуды разработан для бытового использования дома. Он предназначен исключительно для подогревания посуды. Любое другое использование запрещено и может быть опасным. Производитель не несет ответственности в случае невыполнения требований инструкций.

Не используйте этот прибор, пока он не установлен в кухонный шкаф. Только при полностью установленном приборе можно избежать риска прикосновения к компонентам, находящимся под напряжением.

Никогда не открывайте корпус прибора.

В зависимости от выбранной температуры и длительности использования внутренние детали шкафа могут нагреваться до 70 °C. Для извлечения горячей посуды используйте прихватки или рукавицы.

Не используйте данный шкаф для подогрева или приготовления напитков и блюд или поддержания их в теплом состоянии. Содержащаяся в блюдах и напитках влага может привести к ржавлению устройства.

Не рекомендуется садиться или становиться на открытый шкаф, поскольку при этом могут повредиться телескопические направляющие. Максимальная загрузка шкафа составляет 20 кг.

Не помещайте в прибор пластиковые или легковоспламеняющиеся предметы. Они могут расплавиться или загореться при включении устройства.


Прибор не предназначен для использования детьми или людьми с ограниченными физическими или умственными возможностями без постороннего присмотра. Необходимо следить, чтобы дети не играли с прибором.

Установка

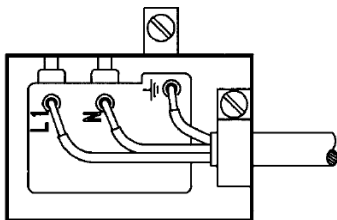
Прежде чем подключить прибор к электросети, убедитесь, что провода электропитания имеют достаточный диаметр для нормального электроснабжения устройства. В электросети должен быть установлен предохранитель на 10 ампер.

Необходимо установить в электрической цепи двухполюсное устройство отключения с промежутком между разомкнутыми контактами больше 3 мм.

Электрическое подключение необходимо выполнить перед установкой устройства в кухонный шкаф.

Шкаф необходимо подключить с помощью (стандартного) шнура питания с тремя проводами сечением 1 мм (1 фаза + 1 нейтраль + заземление) к однофазной электросети с напряжением 220–240 В через электрическую цепь, соответствующую стандарту CEI 60083 или правилам установки. Защитный провод (зеленый или желтый) соответствует заземлению  на устройстве и должен быть подключен к заземлению в электросети.

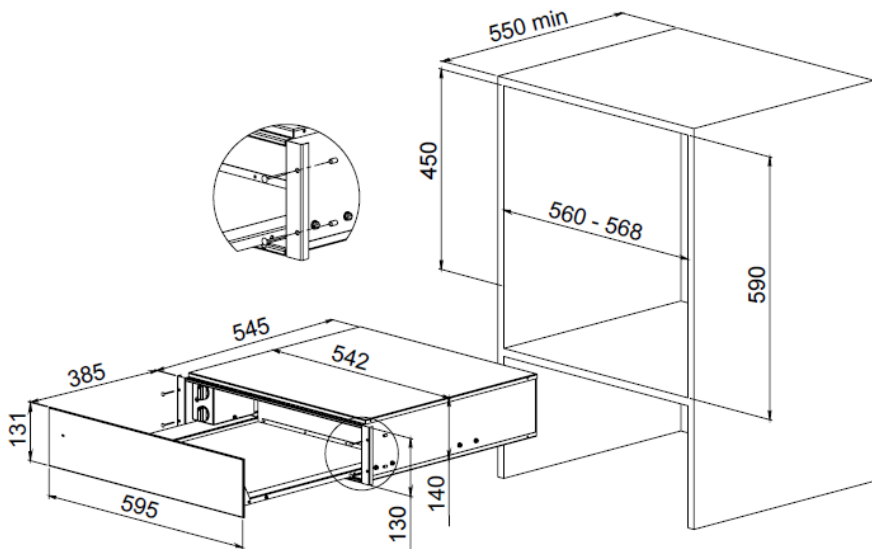
В случае подключения к электрической розетке она должна оставаться легкодоступной даже после установки прибора. Нейтраль шкафа для нагревания посуды (синий провод) необходимо подключить к нейтрали источника электропитания.



Установка в кухонный шкаф

Поместите прибор в нишу кухонного шкафа. Убедитесь, что корпус прибора расположен правильно.

Откройте кухонный шкаф и прикрепите прибор к боковым стенкам кухонного шкафа с помощью 4 винтов и 4 прокладок из комплекта поставки прибора.



Использование шкафа для подогрева посуды

ПЕРЕД ИСПОЛЬЗОВАНИЕМ

Данный прибор следует использовать исключительно для нагревания посуды.

Посуда в устройстве нагревается системой горячего воздуха. Горячий воздух в шкафу распространяется вентилятором от резистора. Посуда быстро и равномерно нагревается циркулирующим горячим воздухом.

Защитная решетка препятствует соприкосновению посуды с резистором или вентилятором. На нижней внутренней поверхности шкафа расположено покрытие против скольжения, препятствующее перемещению посуды при открытии шкафа.

ЭЛЕМЕНТЫ УПРАВЛЕНИЯ

Элементы управления включают регулятор температуры и переключатель пуска/остановки. Они видны, только когда шкаф открыт. Если шкаф закрыт, на передней панели загорается сигнальный индикатор, когда устройство запущено.

ИСПОЛЬЗОВАНИЕ ЭЛЕМЕНТОВ УПРАВЛЕНИЯ

- Расположите посуду в шкафу.
- Выберите температуру.
- Установите таймер (минимум 10 минут).

Сигнальный индикатор указывает на то, что прибор включен.

- Закройте шкаф.

Когда таймер сработает, система нагрева горячим воздухом прекратит работу и прозвучит звонок.

Чтобы выключить звонок, поверните ручку в положение 0.

Использование шкафа для подогрева посуды

ВЫБОР ТЕМПЕРАТУРЫ

С помощью регулятора температуры можно выбрать температуру между 30 и 70 °С.

Ниже приведены наиболее подходящие значения температуры для разных видов посуды:

- 40 °С: для чашек и стаканов. Предварительно нагретые до этой температуры чашки и стаканы дольше поддерживают тепло напитков, при этом не обжигая людей, пьющих из них.
- 60 °С: для тарелок и блюд. Тарелки и блюда будут поддерживать тепло подаваемых в них блюд, не обжигая руки людей, которые их держат.

ВРЕМЯ НАГРЕВАНИЯ

Время нагревания зависит от нескольких факторов:

- толщина посуды и материал, из которого она изготовлена;
- количество посуды;
- расположение посуды;
- выбранная температура.

Таким образом, мы не можем сказать точное время.

Несколько советов

Для равномерного нагревания при температуре 60 °С:

- посуда на шесть персон — примерно 30 мин.
- посуда на двенадцать персон — примерно 40 мин.

Используя шкаф несколько раз, вы научитесь самостоятельно определять, сколько времени необходимо для нагревания посуды.

Использование шкафа для подогрева посуды

ВМЕСТИМОСТЬ:

Вместимость зависит от высоты модели, а также веса и размера посуды.

Минимальная вместимость модели — 20 кг.

Приведенные ниже примеры являются ориентировочными (количество определяется по объему):

Набор посуды на 6 персон:

6 мелких тарелок	Ø 28 см
6 глубоких тарелок	Ø 22 см
1 сервировочная тарелка	Ø 22 см
1 сервировочная тарелка	Ø 20 см
1 сервировочная тарелка	Ø 18 см
2 большие закусочные тарелки	Ø 36 см
или 16 больших тарелок	Ø 28 см
+ 8 мисок	Ø 10 см

или 24 глубокие тарелки Ø 22 см

или 40 мисок Ø 10 см

или 60 чашек Ø 8 см

или...

Чистка и обслуживание

Перед обслуживанием выключите прибор и подождите, пока он остынет.

Очистите все поверхности с помощью губки, жидкости для мытья посуды и теплой воды. Затем вытрите досуха мягкой тканью.

Не используйте пароочиститель.

Не рекомендуется использовать чистящие порошки и средства, содержащие абразивные вещества и спирт, поскольку они могут повредить устройство.

Переднюю панель из нержавеющей стали можно поцарапать. Поэтому используйте специальные неабразивные средства для очистки нержавеющей стали.

Подставку против скольжения можно вынуть, чтобы очистить нижнюю поверхность шкафа.

Подставку против скольжения можно мыть теплой водой со средством для мытья посуды. Затем подставку нужно осушить и поместить обратно в ящик, когда он полностью высохнет.