

EAC

Овощерезка WED-QC205 Foodatlas



ПАСПОРТ

РУКОВОДСТВО ПО ЭКСПЛУАТАЦИИ

***Выражаем благодарность за приобретение оборудования
торговой марки Foodatlas!***

Компания Агроресурс производит под собственными торговыми марками **Foodatlas** и **AR** более 2000 наименований оборудования, в том числе миксеры, тестомесы, тестораскатки, тестоделители, тестоокруглители, лапшерезки, печи, расстойные шкафы, листы для выпечки, хлеборезки, слайсера, упаковочное оборудование и многое другое.

Все оборудование имеет необходимую разрешительную документацию для использования в России и странах Таможенного союза, многое оборудование сертифицировано в соответствии с требованиями Европейского Союза (сертификат CE).

Вы приобрели технически сложное изделие, просим Вас внимательно ознакомиться с данным руководством по эксплуатации.

Завод-изготовитель оставляет за собой право вносить в конструкцию изделия не принципиальные изменения и усовершенствования без отражения их в настоящем руководстве (РЭ).

Завод-изготовитель:

«FOSHAN SHUNDE WELLDONE MACHINE EQUIPMENT CO., LTD»,
Адрес: NO.67, XINGMING ROAD, LELIU TOWN, SHUNDE, FOSHAN CITY,
GUANGDONG CHINA

2

Регистрационный номер декларации о соответствии:
ЕАЭС N RU Д-CN.ПХ01. В.04318 от 17.02.2020.

Содержание

Общая информация.....	2
Общие правила безопасности.....	4
Назначение. Область применения оборудования.....	5
Технические характеристики.....	6
Конструкция. Принцип действия. Детализовка.....	8
Сведения о квалификации обслуживающего персонала.....	12
Меры безопасности.....	13
Монтаж и подготовка к работе. Порядок установки. Правильное использование.	
Требования к помещению и электропитанию.....	15
Правильное использование.....	16
Требования к помещению и электропитанию.....	18
Порядок работы.....	19
Наладка.....	20
Схема электрическая.....	21
Техническое обслуживание.....	22
Критерии предельных состояний.....	26
Критические отказы. Действия персонала при появлении инцидента.....	28
Параметры шума и вибрации.....	28
Консервация.....	29
Назначенный срок хранения. Назначенный (установленный) срок службы.....	29
Ремонт.....	30
Маркировка.....	30
Гарантии поставщика.....	31
Утилизация.....	32
Комплект поставки.....	33
Акт пуска в эксплуатацию.....	33
Учет выполнения тех обслуживания и текущего ремонта.....	34
Акт-рекламация.....	35
Талон на гарантийное обслуживание.....	37
Информация о продаже.....	38

Общие правила безопасности.

- Убедитесь, что рабочее напряжение оборудования соответствует напряжению в сети (380В или 220В), проверьте установку устройства защитного отключения УЗО.
- Не трогайте силовой кабель мокрыми руками, в ином случае возможно поражение электрическим током.
- Не допускайте нахождение кабеля между стульями, креслами или иными предметами, которые могут оказать давление и повредить кабель.
- Если вы заметили повреждение силового кабеля, немедленно проведите его замену. В ином случае это может привести к поражению электрическим током или возгоранию.
- Установите соответствующую защиту питания или предохранитель в непосредственной близости от аппарата. Розетка должна соответствовать требованиям безопасности и иметь надежное заземление.
- Электропроводка должна соответствовать локальным характеристикам, чтобы быть уверенным, что оборудование выдержит максимальный ток. Несоответствие показателей может привести к возгоранию.
- Строго запрещено мыть оборудование открытым источником воды. Несоблюдение данного правила может привести к повреждению оборудования и человеческим травмам, возможно с летальным исходом.
- Неправильное подключение или неисправность вилки может привести к возгоранию.
- Если аппарат не используется или используется при неблагоприятных погодных условиях, отключайте аппарат от источника питания, чтобы предотвратить аварийные ситуации.
- Не допускайте детей, людей с ограниченными возможностями и неавторизованный персонал к работающему аппарату, чтобы избежать их контакта с оборудованием, что может привести к травмам и летальному исходу.
- Если аппарат не используется, выньте вилку из розетки, или отключите подачу электроэнергии во избежание аварийных ситуаций. Все работы по техническому обслуживанию должны быть проведены квалифицированным персоналом и только после отключения оборудования от источника питания. В случае неисправности оборудования не разбирайте его самостоятельно. Ремонт должен проводиться профессиональным работником.
- На проведение электрической установки и технического обслуживания требуется специальное разрешение.
- Примите меры по защите оборудования от дождя и влаги.
- Запрещено размещать оборудование в агрессивной среде
- Не допускайте тряски оборудования.
- Не храните оборудование в перевернутом виде.

- **Предупреждение!** Для вашей безопасности корпус изделия должен быть заземлен.
- Устанавливается на устойчивом горизонтальном основании, на расстоянии не менее 100 мм от стен, пандусов, ступеней, прочего оборудования.
- **Внимание!** Допуск к работе на данном оборудовании возможен только после ознакомления с настоящим руководством по эксплуатации и прохождения инструктажа по технике безопасности.

Назначение. Область применения оборудования.

Овощерезка WED-QC205 Foodatlas изготовлена с применением новых технологий. Используются для нарезки, измельчения, натирания различных продуктов питания, таких как сыр, вареные и сырые овощи, фрукты. Благодаря широкому ассортименту режущих лезвий, овощерезка способна быстро и эффективно нарезать сырые и вареные овощи на соломку, ломтики, пластинки, кубики и т.п. различного размера.

Овощерезка предназначена для использования на предприятиях общественного питания, в ресторанах и супермаркетах.

В связи с безопасностью, охраной здоровья и условиями гарантии, запрещено использовать оборудование для продуктов и/или материалов и/или способов применения, отличающихся от описанных в данном руководстве или же, использовать оборудование не по назначению. Любое несанкционированное использование, отличающееся от описанного в данном руководстве, считается не корректным, не соответствующим и не предвиденным производителем, и, соответственно, угрожающим безопасности здоровья и целостности незащищённых людей, а также животным и/или вещам.

5

Данное оборудование изготовлено в соответствии с директивами:

2006/42/ЕС «Машины и механизмы», 2014/35/ЕС «Низковольтное оборудование», 2014/30/ЕС «Электромагнитная совместимость».

Оборудование соответствует требованиям технического регламента ТР ТС 004/2011 «О безопасности низковольтного оборудования».

Оборудование соответствует требованиям технического регламента ТР ТС 020/2011 «Электромагнитная совместимость технических средств».

Оборудование соответствует требованиям технического регламента ТР ТС 010/2011 «О безопасности машин и оборудования».

Технические характеристики

Технические характеристики овощерезки приведены в таблице 1.

Таблица 1

Характеристика	Значение
Мощность, Вт	350
Напряжение и частота, Вт/Гц	220/50
Производительность, кг/час	120
Количество скоростей	1
Ножи в комплекте, шт.	5
Описание ножей	Резка 2, 5 мм Шинковка 3, 4, 7 мм
Климатическое исполнение	У4
Объем загрузочного бункера, литр	1,3
Частота вращения ножа, об/мин	260
Толщина ломтика, мм	2-5
Вес нетто, кг	23
Вес брутто, кг	25
Габариты оборудования, мм	535×270×525
Габариты в упаковке, мм	590×395×560

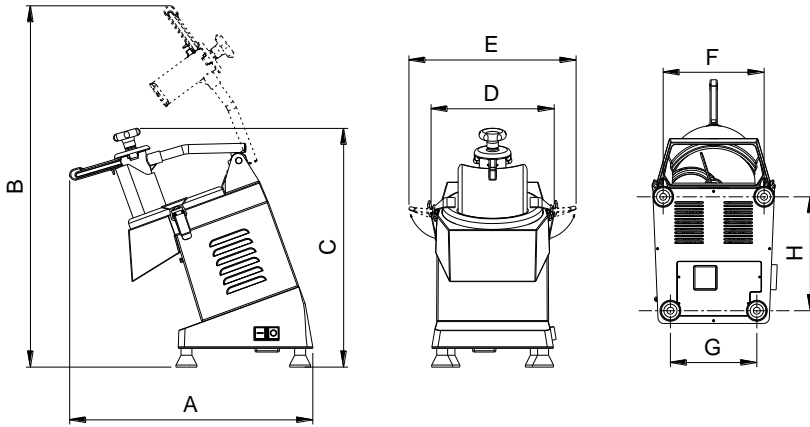


Рис. 1 - Габариты овощерезки WED-QC205 Foodatlas в собранном виде

A×E×B, мм	535×370×795
F×G×H, мм	222×190×250

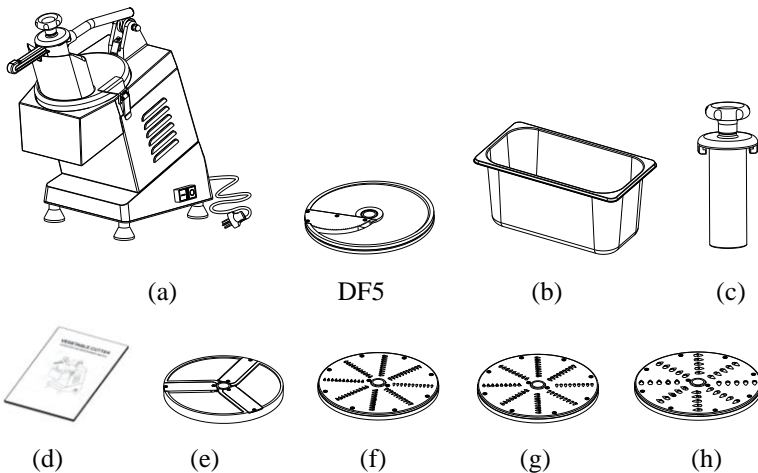


Рис. 2 - Стандартная комплектация овощерезки WED-QC205 Foodatlas

а) овощерезка (содержит диск «DF5»)

б) лоток

- в) толкатель
- г) руководство по эксплуатации
- е) диск «DF2» (2 мм)
- е) диск «DT3» (3 мм)
- г) диск «DT4» (4 мм)
- h) диск «DT7» (7 мм)

Конструкция. Принцип действия. Детализовка

Для создания данного оборудования был подобран специальный материал и использованы лучшие технологии. Нержавеющая сталь SUS304, техника хромирования и окрашивания. Прочные шестерни, компактность, бесперебойное функционирование, легкость в эксплуатации, безопасность и надежность – отличительные характеристики данного оборудования. Продукты, измельчённые на данном оборудовании, имеют однородную консистенцию и податливы в обработке.

Оборудование обладает защитной конструкцией, благодаря которой производственный процесс становится более безопасным.

Представленная модель овощерезки проста в управлении, высокопроизводительна, обладает защитной конструкцией, благодаря которой производственный процесс становится более безопасным.

Работа с овощерезками серии WED Foodatlas не требует специальных навыков. Необходимо соблюдать правила техники безопасности, чтобы защитить руки от травмы. Оборудование приводится в движение при помощи электричества.

Продукт, предназначенный для натирания, измельчения или нарезания, укладывается в загрузочный бункер. После включения оператором овощерезки продукт обрабатывается в соответствии с выбранным ножом. Степень измельчения легко контролировать – чем дольше нож крутится, тем продукты мельче будут нарезаны.

Деталировка

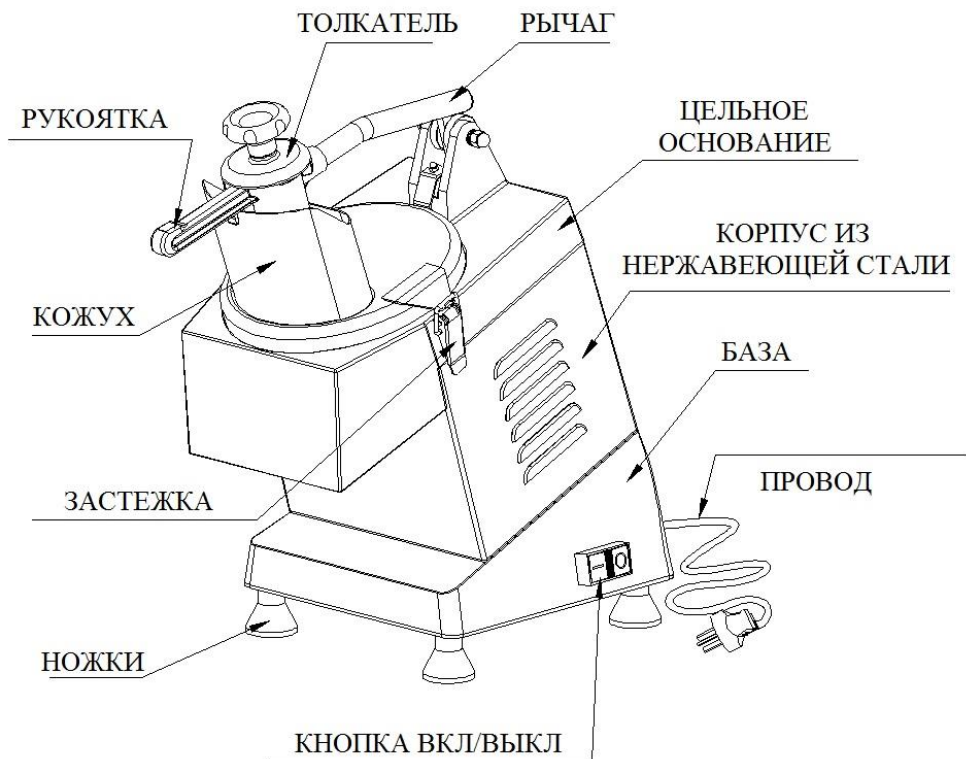


Рис. 3 – Общая деталировка овощерезки

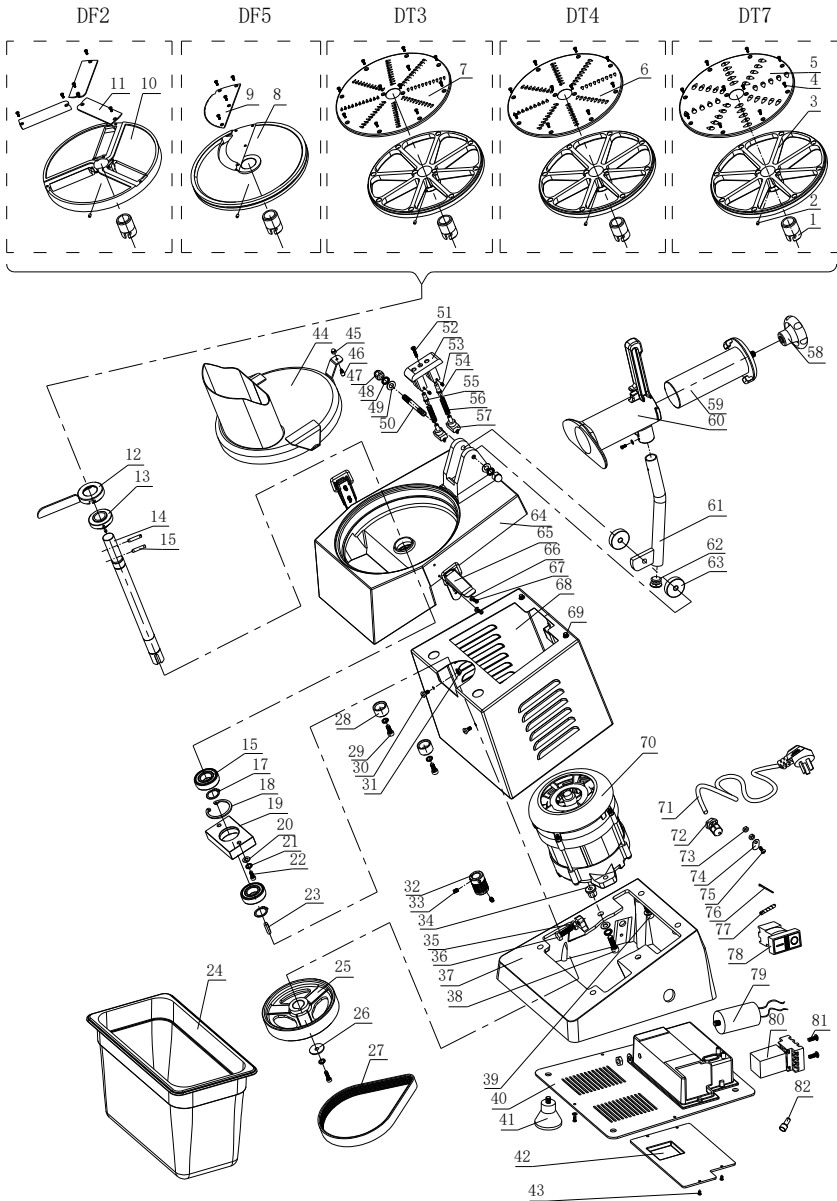


Рис. 4 – Полная детализовка модели WED-QC205

Список компонентов

1 - набор режущих лезвий (ножей)	M8×20
2 - установочный винт с внутренним шестигранником с плоским шлицем M4×5	40 - пластиковая крышка
3 - основание ножа	41 - опора
4 - винт потай. M3×6	42 - малая крышка
5 - нож для соломки «DT7»	43 - саморез с полукруглой головкой с крестообразным шлицем M4×10
6 - нож для соломки «DT4»	44 - загрузочная крышка
7 - нож для соломки «DT3»	45 - гайка M4
8 - нож для пластинок «DF5»	46 - ось концевого выключателя C
9 - лезвие «DF5»	47 - гайка M8
10 - нож для пластинок «DF2»	48 - пружинная шайба ф8
11 - лезвие «DF2»	49 - простая шайба ф8
12 - зацеп	50 - шпилька металлическая M8×70
13 - основание зацепа	51 - винт потай. M4×20
14 - посадочное место под нож	52 - основание концевого выключателя
15 - штифт	53 - установочный винт с внутренним шестигранником M5×6
16 - шариковый подшипник 6004-2RS	54 - ось концевого выключателя A
17 - стопорное кольцо для вала	55 - ось концевого выключателя B
18 - стопорное кольцо для отверстия	56 - пружина (наружный диаметр ф8×0,6×20)
19 - база подшипника	57 - концевой выключатель
20 - плоская шайба ф6	58 - ручка
21 - пружинная шайба ф6	59 - толкатель
22 - винт с внутренним шестигранником M6×20	60 - направляющая
23 - шпонка	61 - рычаг
24 - лоток	62 - пластиковая пробка
25 - большой ведомый шкив	63 - нейлоновая шайба
26 - плоская шайба увеличенная ф26	64 - цельная рама
27 - поликлиновый ремень PJ483	65 - застежка
28 - футорка	66 - простая шайба ф4
29 - винт с внутренним шестигранником M6×15	67 - винты с полукруглой головкой с крестообразным шлицем M4×8
30 - винт с полукруглой головкой M5	68 - короб из нержавеющей стали
31 - гайка M5	69 - винт с внутренним шестигранником M6×10
32 - малый приводной шкив электродвигателя	70 - электродвигатель
33 - установочный винт с внутренним шестигранником M6×8	71 - электрический провод
34 - гайка моторных ножек	72 - крепежный зажим провода
35 - гайка M8	73 - медная гайка M5
36 - шестигранный винт M8×25	74 - заземляющий провод
37 - основание	75 - медные винт с цилиндрической головкой и крестообразным шлицем M5×20
38 - винт с внутренним шестигранником M8×25	76 - проволока для натяжки
39 - винт с внутренним шестигранником	

Список компонентов

77 - клеевая проволока	80 - реле МКЗР-I
78 - выключатель	81 - винт с полукруглой головкой с крестообразным шлицем М5×20
79 - конденсатор 16 мкФ	82 - грибок

Сведения о квалификации обслуживающего персонала

К работе на данном оборудовании допускаются лица, прошедшие обучение по программе технического минимума и инструктаж по технике безопасности, изучившие настоящее руководство по эксплуатации и региональные правила безопасности, а также ознакомленные с принципом действия оборудования, его конструкцией и получившие навыки для обеспечения нормальной работы оборудования.

Руководство по эксплуатации предназначено для обслуживающего персонала и работников ремонтных предприятий в целях изучения конструкции оборудования, правил эксплуатации, технического обслуживания, условий монтажа, регулирования и обкатки.

Персонал, ответственный за эксплуатацию, обслуживание, контроль и сборку должен иметь соответствующую квалификацию. Если технический персонал не владеет необходимыми знаниями, он должен пройти обучение и инструктаж.

К эксплуатации и обслуживанию оборудования допускаются лица не моложе 18 лет, прошедшие обучение безопасным методам работы, изучившие руководство по эксплуатации, технические материалы и результаты анализа риска.

Пользователь должен знать:

- руководство по эксплуатации оборудования завода-изготовителя;
- устройство оборудования, технические характеристики, назначение механизмов и устройств безопасности;
- значение предельных нагрузок на узлы оборудования, отказ которых может повлечь за собой опасность;
- порядок действий, в случае возникновения аварийной ситуации;
- возможные неисправности оборудования и методы их устранения;
- соответствующие должностные инструкции;
- особенности эксплуатации оборудования и технологической оснастки;
- методы и средства контроля параметров технологического процесса;
- правила техники безопасности и промышленной санитарии;
- основные средства предупреждения и тушения пожаров на рабочем месте.

Персонал, обслуживающий оборудование, должен уметь:

- управлять работой всех основных узлов оборудования;
- осуществлять наладку и регулирование работы всех основных узлов оборудования, а также проверку и наладку их в зависимости от функционального назначения;

– предупреждать возникновение аварийных ситуаций при эксплуатации оборудования.

Запрещается осуществлять эксплуатацию и работы по техническому обслуживанию оборудования будучи усталым или нездоровым, а также в условиях заторможенности реакции, вызванной употреблением медикаментозных препаратов. Категорически запрещается работа в алкогольном или наркотическом опьянении.

Оператор несёт ответственность за безопасность окружающих, находящихся в зоне применения оборудования.

При эксплуатации оборудования сотрудник персонала должен иметь средства индивидуальной защиты.

Проведение всех видов инструктажа и результаты проверки знаний оператора регистрируются в журналах и карточках по установленной форме.

При нарушении оператором требований действующих норм, правил по охране труда, а также при изменении условий работы проводится внеплановый инструктаж.

На некоторых этапах работы может потребоваться помощь одного или нескольких помощников. В данных случаях такие лица должны быть соответствующим образом подготовлены и проинформированы.

Меры безопасности

- Храните в недоступном для детей месте.
- Для защиты от риска поражения электрическим током не помещайте оборудование в воду или любую другую жидкость. Не мойте его большим количеством воды.
- Отключайте от сети оборудование, когда не пользуетесь им. Выньте вилку из розетки перед техническим обслуживанием, разборкой и очисткой оборудования.
- Пользуйтесь заземленной розеткой. Держите провод питания вдали от горячих предметов. Нельзя использовать провод, розетку и вилку, если на них имеются повреждения.
- Периодически проверяйте состояние кабеля, если он поврежден, он должен быть заменен квалифицированным персоналом.
- Всегда используйте оборудование только в полностью собранном виде со всеми защитными приспособлениями. Не используйте оборудование, на котором не установлены защитные приспособления.
- Не используйте удлинительные кабели.
- Не вынимайте вилку из розетки, потянув за кабель.
- Не загружайте чашу продуктами сверх установленной нормы.
- Не используйте овощерезку для нарезки на ломтики сырого мяса, мяса с костями, рыбы.
- Лезвия острые, будьте осторожны. Держите руки подальше от самого лезвия и движущихся частей.
- Не используйте оборудование, если у вас сырые руки или босые ноги.

- Проводите чистку оборудования каждый раз после его отключения. Используйте специальные перчатки для защиты рук.
- Проводите чистку поверхности оборудования и ножей мягкой и сухой тряпкой.
- Не мойте оборудование под струей воды, не используйте абразивные материалы для очистки поверхности оборудования.
- Если в процессе работы овощерезки произошла блокировка режущего лезвия, немедленно отключите оборудование, выньте вилку из розетки.
- Если овощерезка не будет использоваться в течение длительного времени, отключите электроэнергию. Обратите внимание на то, чтобы оборудование не попадало под воду и не было влажным.
- Верните оборудование в ближайший авторизованный сервисный центр для проведения экспертизы и проведения всех возможных и необходимых электрических или механических настроек.
- Использование запасных частей, не рекомендованных или не продаваемых производителем, может привести к пожару, поражению электрическим током или травме.
- Проведение технического обслуживания или ремонтных работ допускается только после отключения оборудования от источника питания.
- Храните оборудование в сухом месте. Регулярно проводите умеренную смазку подвижных частей.
- Во время технического обслуживания или чистки необходимо снять защиту.

Перед проведением любой операции по техобслуживанию, отключите оборудование от сети и убедитесь, что выключатель находится в положении “0”.

Производитель снимает с себя всякую ответственность в случае неправильного использования оборудования.

Предупреждение! Это устройство не предусмотрено для использования людьми (включая детей) с ограниченными физическими, сенсорными или умственными способностями, а также людьми, не имеющими опыта или знаний в использовании данного оборудования, посредник несет ответственность за безопасность людей, и должен осуществлять над ними надзор или давать предварительные указания относительно использования устройства. Лучше присматривать за детьми, чтобы быть уверенным, что они не играют с устройством.

Эксплуатация должна осуществляться с максимальной осторожностью, поскольку речь идёт о режущем устройстве.

Оборудование и все его части должны быть очищены при помощи мягкой ткани, смоченной в стандартном нейтральном детергенте. Используйте мягкие тряпки для сушки.

Оборудование сконструировано и изготовлено в соответствии с действующими нормами и правилами, гарантирующими безопасную эксплуатацию, но некомпетентное использование может привести к возникновению ситуаций, представляющих угрозу для жизни и здоровья пользователей и третьих лиц, к повреждению оборудования и порче имущества.

Чтобы не допустить возникновения опасных ситуаций необходимо использовать его только по назначению, соблюдать все указания безопасности.

При монтаже, подготовке к работе, эксплуатации, техническом обслуживании и ремонте, наряду с соблюдением требований безопасности, изложенных в настоящем руководстве, необходимо строго соблюдать региональные правила безопасности, правила безопасности, действующие на предприятиях мясоперерабатывающей промышленности, на предприятиях общественного питания, соблюдать правила безопасности при работе с электрическим оборудованием.

ВНИМАНИЕ! ЗАПРЕЩАЕТСЯ ИСПОЛЬЗОВАНИЕ ОБОРУДОВАНИЯ БЕЗ ВИДИМОГО УСТРОЙСТВА МГНОВЕННОГО ОТКЛЮЧЕНИЯ ОТ СЕТИ (АВТОМАТИЧЕСКИЙ ВЫКЛЮЧАТЕЛЬ)

Запрещается класть на поверхность оборудования любые предметы, находиться посторонним лицам вблизи работающего оборудования, осматривать механизмы включенного в сеть оборудования.

При обнаружении неисправности в работе оборудования необходимо отключить электропитание и до устранения неисправности его не включать.

При возникновении пожара необходимо выполнять следующие требования пожарной безопасности:

- немедленно обесточить оборудование;
- вызвать пожарную службу;
- принять меры к тушению пожара.

Категорически запрещается тушить электрооборудование, находящееся под напряжением, водой.

При несчастном случае, вызванном поражением электрическим током, вызвать медицинскую помощь и оказать первую доврачебную медицинскую помощь пострадавшему.

Монтаж и подготовка к работе. Порядок установки. Правильное использование. Требования к помещению и электропитанию.

1. Оборудование поставляется в собранном виде. При его получении необходимо проверить комплектность, удалить консервационную смазку и очистить от пыли и грязи. В случае обнаружения некомплектности или ненадлежащего качества оборудования, получатель обязан вызвать представителя предприятия-изготовителя, оформить акт-рекламацию.

2. Перед выпуском с завода оборудование проходит процедуру пробного запуска и отгружается после проведения регулировки. При транспортировке может произойти ослабление крепления деталей, повреждение электроприборов и др., поэтому после вскрытия упаковки необходимо провести полную проверку подвижных частей и электропроводов, чтобы избежать нежелательных последствий при запуске оборудования.

3. При наличии транспортировочных колес/роликов/поддонов – произвести демонтаж.

4. Подготовьте место для установки оборудования. Установите его на ровную поверхность, не скользкую, рассчитанную на удержание его веса. Расстояние от пола до оборудования должно быть не менее 80 см, а пространство вокруг него достаточно большим.

5. Отрегулируйте и зафиксируйте ножки, чтобы обеспечить устойчивость оборудования в процессе эксплуатации.

6. Убедитесь в том, что оборудованию устойчиво в предусматриваемых рабочих условиях, обеспечивая использование без опасности его опрокидывания, падения или неожиданного перемещения.

7. Оборудование должно быть заземлено согласно «Правил устройства электроустановок» (ПУЭ), «Правил техники безопасности при эксплуатации электроустановок потребителей» (ПТБ), «Правил технической эксплуатации электроустановок потребителей» (ПТЭ). Внутри провода электропитания находится желто-зеленый двухцветный провод заземления, этот провод, во избежание аварии и поражения током, необходимо присоединить к надежному заземлению, соединить заземление с внешним контуром заземления помещения.

8. Первоначальное включение овощерезки должно производиться после проверки и, при необходимости, после подтяжки всех резьбовых соединений.

9. Включите оборудование, проверьте, что ножи движутся плавно, без заеданий. При появлении скрежета или других посторонних звуков убедитесь, что в приемном лотке нет посторонних предметов и оборудование собрано правильно. В случае отсутствия видимых причин получатель обязан вызвать представителя предприятия-изготовителя, оформить акт-рекламацию.

Правильное использование

1. Убедитесь в надежности заземления.
2. Проведите осмотр оборудования. Проверьте установлен ли соответствующий нож.
3. Проверьте питающий кабель на повреждения.
4. Проверить рычаг в двух положениях, чтобы он фиксировался в вертикальном положении, а при опускании в загрузочную крышку должен срабатывать датчик (концевой выключатель).

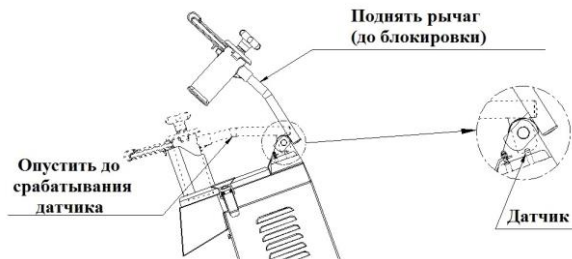


Рис. 5 – Проверка датчика

5. Нажмите выключатель для запуска двигателя, прогоните оборудование вхолостую, убедитесь, что вращение ножей происходит плавно, без заеданий. (вращение осуществляется против часовой стрелки).

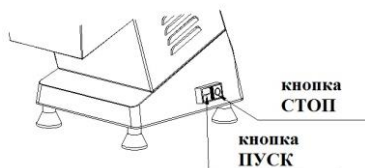


Рис. 6 – Включение овощерезки



Рис. 7 – Правильное вращение ножа

6. Убедитесь, что при работе оборудования отсутствуют посторонние звуки.

7. Обратите внимание на позу и положение тела оператора. Когда оборудование находится в рабочем состоянии, тело всегда должно быть перпендикулярно рабочей поверхности, чтобы избежать несчастных случаев. Не располагайте себя так, чтобы иметь прямой контакт между частями тела и работающим оборудованием.

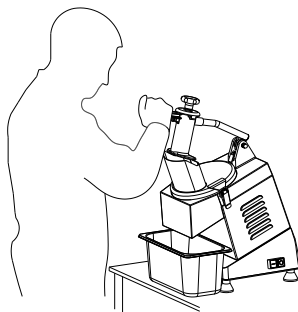


Рис. 8 – Правильное положение тела оператора

8. После того, как вы убедились, что оборудование готово к работе, можно загружать продукты.

9. Определитесь с размером нарезаемых кусочков овощей. Порезав овощ крупными кусками, вы можете загрузить их в загрузочную крышку (рис. 9); нарезав еще меньшими кусочками, можно положить его внутрь толкателя рукоятки (рис. 10), что может сократить время самой нарезки за счет отпадания необходимости в поднятии и опускании изогнутого рычага.

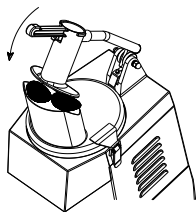


Рис. 9 – Загрузка продукта в крышку

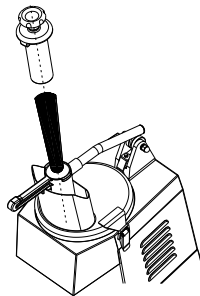


Рис. 10 – Загрузка продукта во внутрь толкателя рукоятки

10. Делайте перерывы в случае нагрева оборудования.

11. По окончании работы своевременно очистите оборудование.

12. Проверку, осмотр рабочего механизма, устранение неисправностей, санитарную обработку следует производить только при выключенном двигателе и после полной его остановки и последующего полного отключения оборудования от сети.

Несоблюдение правил, изложенных в настоящем руководстве по эксплуатации, приводит к нарушению работы оборудования, преждевременному износу и отказам в работе.

18

Требования к помещению и электропитанию

Помещение, где оборудование хранится и/или эксплуатируется должно соответствовать действующим нормам законодательства. Оно должно находиться в защищённом от ударов, повреждений, порчи и неблагоприятных атмосферных явлений, местах. Место должно соответствовать размерам и характеристикам, необходимым для обеспечения к нему свободного доступа, не подвергая рискам нанесения травм/повреждений персоналу и самому оборудованию. Настил пола, несущие конструкции и стены должны соответствовать нормам, указанным в действующем законодательстве для пищевых помещений; необходимо предоставить свободный доступ к средствам ухода за ними и проведения дезинфекции. Поверхность пола должна быть ровной, без наклона, без выбоин, сухой и не скользкой.

Электрическая проводка и система защиты должны соответствовать действующим законодательным нормам; быть установленными, и как предусмотрено законом, проконтролированы уполномоченным техническим персоналом, прошедшим профессиональную подготовку и имеющим право выдавать сертификаты соответствия.

В щитке питания должны быть защитные устройства против перегрузки напряжения, замыканий и неисправностей фаза-фаза, фаза-ноль и, если необходимо, фаза-земля.

Помещение, где устанавливается оборудование, должно быть оборудовано внешним контуром заземления, иметь подвод однофазного переменного тока напряжением 220В, частотой 50Гц с рабочей нейтралью и провод заземления, соединенным с общим контуром заземления помещения (1NPE ~50Гц 220В, 50Гц – один провод фазы плюс рабочая нейтраль, плюс защитный провод заземления), рассчитанным на максимальную нагрузку (мощность) оборудования.

Перед вводом в эксплуатацию проверить:

1. Уровни звуковой мощности работающего оборудования не превышают значений, установленных ГОСТ 12.1.003-76.
2. Логарифмический уровень среднеквадратичных значений колебательной скорости не превышает значений, установленных ГОСТ 12.1.012-78.
3. Качество электрической энергии, подводимой к оборудованию, должно соответствовать нормам ГОСТ 21144-2013.

Условия эксплуатации оборудования должны соответствовать климатическому исполнению УХЛ 4.2. ГОСТ 15150-69.

Порядок работы

Перед включением необходимо провести внешний осмотр оборудования, обратив внимание на следующее:

- в оборудовании и ножах не должно быть посторонних предметов и засохших продуктов;
- электрический кабель не должен иметь повреждений;
- заземление должно быть надежно подсоединено.

19

Примечание – внешний автоматический выключатель не входит в комплект поставки и устанавливается потребителем.

Запрещается класть на поверхность овощерезки любые лишние предметы, находиться посторонним лицам вблизи работающего оборудования, осматривать механизмы включенного в сеть оборудования.

ВНИМАНИЕ! Запрещено осуществлять обслуживание/эксплуатацию оборудования персоналом, несоответствующим требованиям для работы с оборудованием, изложенным в данном руководстве.

Соблюдая действующие нормы законодательства по безопасности, работодатель должен предусмотреть необходимую подготовку персонала, его инструктаж, организовать практические занятия по эксплуатации оборудования и принять необходимые меры для максимального уменьшения и устранения возникновения остаточных рисков, связанных с эксплуатацией оборудования.

Производитель снимает с себя всяческую ответственность за нанесение вреда/повреждений людям, животным и вещам вследствие несоблюдения изложенных в данном руководстве рекомендаций.

После того, как вы убедились, что все в порядке, следуя пункту данного руководства «Правильное использование» можно приступать к работе.

1. Поднимите рычаг, откройте загрузочную крышку, нажав на застёжки, расположенные по бокам.

2. Снимите крышку (зацеп), в зависимости от того, как нужно нарезать продукты выберите и установите в посадочном месте одно из режущих лезвий (ножей).

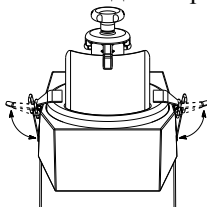


Рис. 11 – Расположение застёжек на загрузочной крышке

3. Крепко удерживая край ножа за основание, поверните его против часовой стрелки на 33° и потяните вверх. **Внимание: рука не должна касаться лезвия ножа, чтобы не пострадать.**

4. Установите требуемый нож. Для этого наденьте его на вал, поворачивая по часовой стрелке до упора.

5. Установите загрузочную крышку в обратном порядке.

6. Подключите овощерезку к сети и нажмите кнопку СТАРТ.

7. Загрузите продукт в загрузочную крышку (предварительно порезав его на крупные куски) либо внутрь толкателя рукоятки (предварительно порезав его на более мелкие куски). Это может сократить время самой нарезки за счет отпадания необходимости в поднятии и опускании изогнутой рукояти.

20

8. Возьмитесь за рукоятку, и начните проталкивать продукт к ножу. Отведите рычаг от овощерезки для остановки вращения ножа. В случае использования малых кусочков, проталкивать овощи в отверстие рукоятки необходимо спец. толкателем. Нарезанные овощи отбрасываются в лоток.

9. Перед работой и после ее завершения постоянно проводите гигиеническую чистку, а также следите за тем, чтобы соответствующие детали обрабатывались смазкой.

Наладка

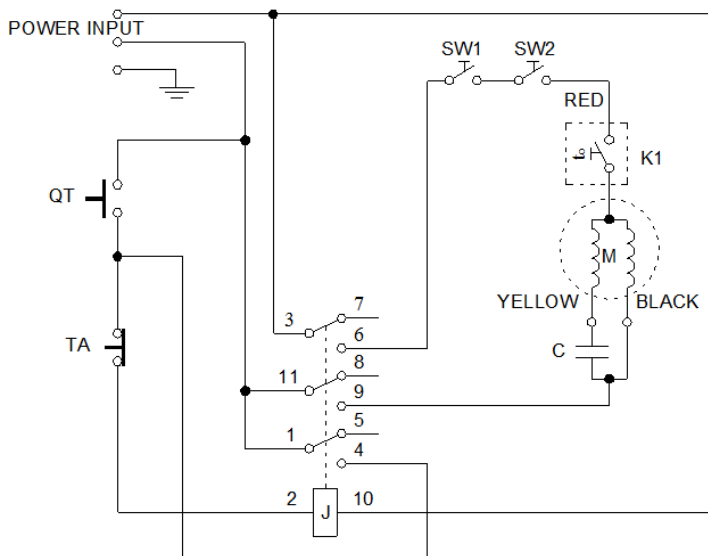
При наладке оборудования и в процессе работы, проверку и осмотр рабочего механизма, а также чистку производить только при выключенном двигателе и после полной его остановки.

При наладке необходимо:

- Убедится в том, что электропитание отключено.
- Проверить наличие смазки в приводе и при необходимости смазать.
- Проверить наличие смазки в подшипниках и при необходимости смазать.
- Проверить надежность заземления, отсутствие оголенных проводов.
- Проверить лезвие на отсутствие дефектов и в случае сильных повреждений заменить.

- Проверить надежность крепления всех узлов.
- Рабочие органы промыть горячей водой с 10% раствором пищевой соды, ополоснуть теплой водой, протереть насухо и покрыть растительным маслом (подсолнечным, оливковым и т.д.).
- Подключите аппарат в сеть, нажмите кнопку ПУСК и дайте ножу для резки поработать в течение 1-2 минут, ничего не резав, убедитесь, что нож для нарезки работает нормально. Нажмите Стоп - оборудование должно остановиться.
- При появлении чрезмерного шума или вибрации, немедленно выключите оборудование и произведите ремонт в соответствии с пунктом данного руководства.
- В случае, когда у оборудования снижается производительность или пробуксовывает вал, надо открыть крышку и проверить натяжение ремня, при необходимости отрегулировать.

Схема электрическая



Перечень элементов:

- QA - кнопка ПУСК
- TA - кнопка СТОП
- J - реле (МКЗР-1)
- M - электродвигатель
- C - конденсатор
- K1 - термореле защиты электродвигателя
- SW1 - концевой выключатель крышки
- SW2 - концевой выключатель изогнутого рычага

Техническое обслуживание

ВНИМАНИЕ: РАБОТЫ ПО ОБСЛУЖИВАНИЮ, РЕМОНТУ И САНИТАРНОЙ ОБРАБОТКЕ ДОЛЖНЫ ПРОВОДИТЬСЯ ПРИ ПОЛНОСТЬЮ ОТКЛЮЧЕННОМ ЭЛЕКТРОПИТАНИИ, ПУТЕМ ПЕРЕВОДА ВВОДНОГО ВЫКЛЮЧАТЕЛЯ В ПОЛОЖЕНИЕ «0» И ОТСОЕДИНЕНИЕМ ВИЛКИ ОТ РОЗЕТКИ, С ВЫВЕШИВАНИЕМ ТАБЛИЧКИ: «НЕ ВКЛЮЧАТЬ – РАБОТАЮТ ЛЮДИ!»

Принятая система технического обслуживания оборудования направлена на поддержание ее в постоянной готовности, обеспечение бесперебойной ее эксплуатации, восстановление работоспособности.

Администрации предприятия, эксплуатирующего оборудование, необходимо:

1. осуществлять контроль за эксплуатацией и техническим обслуживанием оборудования;

2. организовать учет технического состояния;

3. осуществлять контроль за соблюдением санитарно-технических требований.

Техническое обслуживание производится строго по графику ППР во время плановой остановки оборудования. Оно планируется в промежутках между всеми текущими ремонтами и проводится независимо от состояния оборудования.

Чтобы оборудование работало достаточно долго, вы должны обслуживать его в течение всего срока службы:

1) вращающиеся и скользящие детали должны быть смазанными и легкоподвижными. Пожалуйста, регулярно проверяйте и добавляйте смазку к деталям, чтобы они могли нормально работать достаточно долго.

2) нож для нарезки сделан из стали высокой прочности, но не должен подвергаться воздействию жестких статей.

3) проверяйте, не ослаблены ли винты привода, смазаны и не изношены ли детали. Затяните ослабленные винты и своевременно добавьте смазочное масло (смазочное масло SAE140). Это предлагается делать один раз в неделю.

4) поддерживайте остроту кромки ножа шлифовальными кругами по мере затупления.

Ежесменное обслуживание:

- до начала и после работы проводить внешний осмотр, обтирку, чистку оборудования от остатков продукта, грязи и пыли, для сохранения покрытия запрещается производить чистку металлическими предметами;

- в начале каждого рабочего дня или смены убедиться в эффективности защитных механизмов и систем безопасности.

- используйте кусок сухой ткани с пищевым маслом, чтобы протирать край ножа для резки один раз в день. Это нужно для того, чтобы нож не покрылся ржавчиной.

Чистка и мойка оборудования:

По окончании работы своевременно очистите оборудование. Чистку оборудования следует производить также перед продолжительным простоем, чтобы

не дать засохнуть продукту на ноже.

Мойку оборудования нужно производить в конце каждой смены в следующей последовательности:

1. прежде чем чистить оборудование, вы должны сначала отключить электричество, это обережет от неосторожного запуска оборудования и причинения травм рабочим от ножа для резки. Удалить остатки продукта.

2. не используйте чистящие средства с высокой степенью кислотности или слабой щелочности для очистки оборудования, а также не используйте абразивные материалы для протирки поверхности продукта и ножа для нарезки. Пожалуйста, используйте кусок влажной ткани со скребком, чтобы вытереть поверхность оборудования, а затем используйте кусок сухой ткани, чтобы вытереть его. Чтобы убедиться, что пища безопасна и здорова, вы должны чистить оборудование перед каждым его использованием.

3. произвести, при необходимости, неполную разборку оборудования. Снимите защитную крышку ножа для нарезки.

4. снимите крышку (зацеп), извлеките (поднимите вверх) из посадочного места режущее лезвие (нож), поворачивая его против часовой стрелки. При снятии острых частей из оборудования, будьте осторожны - лезвия острые, используйте специальные перчатки для защиты рук. Уберите остатки продукта, очистите нож.

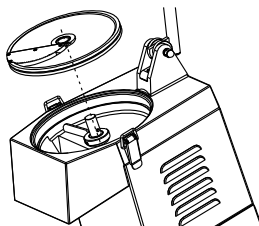
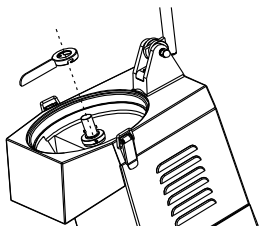


Рис. 12 – Очистка режущего лезвия (ножа)

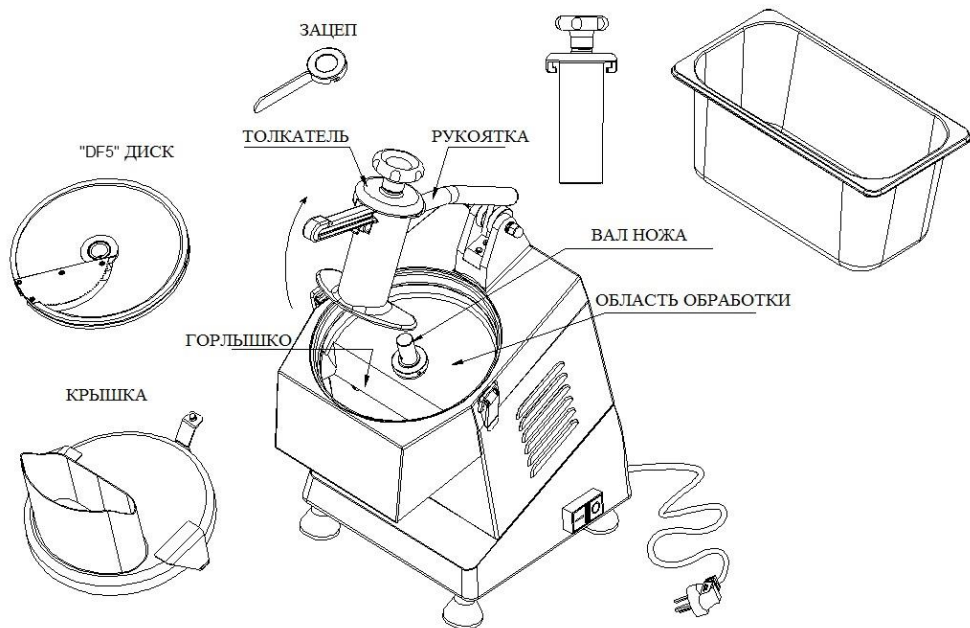


Рис. 13 – Очистка всего оборудования

5. нельзя использовать кислотные моющие средства для мойки поверхности оборудования и лезвия ножа. Пользуйтесь моющим средством, чтобы вымыть оборудование. Ополоснуть теплой (40-45°C) водой рабочие поверхности и снятые детали для удаления остатков продукта. Обезжирить их теплым (45-50°C) щелочным раствором. Вновь ополоснуть их теплой (40-45°C) водой до полного удаления остатков моющего раствора. Обработать поверхности оборудования и снятые детали раствором дезинфектанта с помощью щеток. Ополоснуть водопроводной водой до полного удаления запаха дезинфектанта. По окончании мойки и дезинфекции оборудование и снятые детали вытереть насухо. Дезинфекцию деталей можно провести также, помещая детали в горячую (90 - 95°C) воду на 10-15 минут.

6. протрите крышку и нож влажной тканью и вытрите их сухой тканью. Чтобы нож для нарезки не заржавел, и чтобы пища оставалась безопасной и полезной, убедитесь, что нож для нарезки протерт насухо.

7. закончив чистку, соберите оборудование в обратном порядке, запустите и дайте ему поработать 3 минуты, ничего не нарезая, убедитесь, что оно работает нормально.

Рекомендуемые моющие и дезинфицирующие растворы.

Моющие растворы:

- раствор ТМС «Триас-А» (ТУ38-4071-75) - 0,3-0,5 %
- раствор ТМС «Дезмол» (МРТУ 18/225-68) - 1,8-2,3 %
- раствор ТМС «Фарфорин» (ТУ6-15-860-74) - 0,3-0,5 %
- раствор кальцинированной соды - 1,0-1,5 %.

Дезинфицирующие растворы:

- раствор хлорной извести - 150-200 мг/л
- хлорамин - 150-200 мг/л
- гипохлорид натрия - 150-200 мг/л
- гипохлорид калия - 150-200 мг/л

Примечание – в случае простоя оборудования снятые детали хранятся разложенными на чистой ткани и накрытыми салфеткой. Перед загрузкой оборудования необходимо произвести повторную дезинфекцию самого оборудования и снятых деталей.

- внешний осмотр заземления и кабеля питания на отсутствие повреждений.
- в целях обеспечения нормальной работы проверяйте степень натяжения приводного ремня/цепи.

Техническое обслуживание один раз в месяц:

- обязательно прислушивайтесь к производимому оборудованием звуку. Если вы слышите шум, добавьте смазки в привод.
- проверяйте затяжку болтовых соединений креплений.
- проверяйте крепление проводов в клеммных соединениях, очищайте электроэлементы от пыли.
- проводите проверку функционирования, кнопок питания, концевых выключателей.
- проверяйте состояние резинотехнических изделий, имеющихся в оборудовании.
- необходимо зачистить до блеска места под болты заземления и покрыть их смазкой «ЦИАТИМ-201» ГОСТ 6267-74.

25

Техническое обслуживание один раз в три месяца:

- работы, выполняемые один раз в месяц, с более детальной проверкой соединений и деталей оборудования;
- проводите проверку частей передачи каждые три месяца, это поможет избежать более серьезных неисправностей (для этого снимите верхнюю крышку корпуса).
- производите техническое обслуживание электрооборудования.

Техническое обслуживание один раз в 6 месяцев:

- работы, выполняемые один раз в месяц, с более детальной проверкой соединений и деталей оборудования;
- заменить смазку подшипников.

Смазка.

Там где используются подшипники скольжения используется смазка типа Литол 24МЛи 4/12-3 ГОСТ1150-87. Ежегодно смазывать подшипники качения консистентной смазкой.

Техническое обслуживание электрооборудования:

- проверить затяжку проводов;
- произвести визуальную проверку состояния электрооборудования;
- произвести техническое обслуживание электродвигателя, которое требуется проводить в соответствии с общими рекомендациями по обслуживанию электродвигателей;
- раз в месяц проводится проверка надежности крепления заземления оборудования.

Если уделять техническому обслуживанию достаточно внимания и не пропускать плановые ТО, оборудование будет служить долго и без поломок.

За отказы оборудования, обусловленные его неправильным техническим обслуживанием, предприятие-изготовитель ответственности не несет!

Порядок осмотра и проверки готовности оборудования к использованию:

- Убедиться в том, что электропитание отключено.
- Проверить наличие смазки в приводе и при необходимости смазать.
- Проверить надежность заземления, отсутствие оголенных проводов.
- Проверить натяжение цепей/ремней, при необходимости отрегулировать.
- Все рабочие органы и другие детали, контактирующие с перерабатываемым сырьем, промыть горячей водой с 10% раствором пищевой соды, ополоснуть теплой водой, протереть насухо и покрыть растительным маслом (подсолнечным, оливковым и т.д.).

В ходе эксплуатации оборудования должны проводиться следующие виды ремонта:

- текущий ремонт – для замены вышедших из строя отдельных деталей и узлов или комплектующих изделий, подверженных естественному износу;
- капитальный ремонт – для полного восстановления технических характеристик и ресурса путем замены или ремонта изношенных деталей и узлов, в том числе корпусных, комплектующих изделий с последующими испытаниями под номинальной нагрузкой.

Планирование и проведение ремонтных работ осуществляет предприятие, эксплуатирующее оборудование.

ЗАПРЕЩАЕТСЯ ЧИСТИТЬ ОБОРУДОВАНИЕ МЕТАЛЛИЧЕСКИМИ И ОСТРЫМИ ПРЕДМЕТАМИ!

ЗАПРЕЩАЕТСЯ МЫТЬ ОБОРУДОВАНИЕ СТРУЕЙ ВОДЫ!

Критерии предельных состояний

Критерии предельных состояний оборудования, при наличии которых потребителем должно быть принято решение о нецелесообразности или недопустимости дальнейшей эксплуатации или невозможности, или нецелесообразности восстановления до работоспособного состояния:

- отказ одной или нескольких составных частей, восстановление или замена которых невозможна на месте эксплуатации (должны выполняться на предприятии изготовителе);

- предельные состояния составных частей оборудования, которые приводят к прекращению (полному или частичному) функционированию овощерезки или выходу ее показателей качества за установленные нормы;

- повышение установленного уровня текущих (суммарных) затрат на техническое обслуживание и ремонт и другие признаки, определяющие экономическую целесообразность дальнейшей эксплуатации.

Ток утечки при нормальной эксплуатации не должен превышать 3,5 мА. В противном случае необходимо проверить электрический монтаж, устранить неисправность, повторно замерить токи утечки, убедиться в исправности оборудования, после чего овощерезку заземлить.

Неисправности, внешние проявления и дополнительные признаки	Вероятная причина	Метод устранения
После нажатия кнопки запуска оборудование не работает	Вилка не вставлена должным образом	Включить
	Нет питания	Проверить предохранитель и устройство защитного отключения. Данный вид работ должен проводиться профессиональным работником
	Результат перегрузки	Остановить оборудование, удалить излишки сырья и дать остыть.
При нажатии кнопки «Пуск», электродвигатель не запускается, слышен гул, через несколько секунд отключается автоматический выключатель	Обрыв одной из фаз цепи питания обмотки электродвигателя	Проверить цепи питания электродвигателя, устранить обрыв
	Перегрузка электродвигателя из-за заклинивания в механической части оборудования	Выяснить и устранить причину
При работе оборудования слышен посторонний шум	Не достаточно смазки	Необходимо смазать
	Крепежные болты ослаблены	Проверить и затянуть крепежные болты
Аппарат протекает	Повреждение	Заменить уплотнительное кольцо

	уплотнительного кольца вала	
Перегрев оборудования	Оборудование работало долгое время	Отключить оборудование, дать ему остыть. Выгрузить немного обрабатываемого сырья
Низкая производительность	Нарушения в элементах передачи движения	Проверить исправность ременной передачи. Проверить исправность работы двигателя. Если ремень ослаблен, снять кожух, отрегулировать натяжение ремня.

Критические отказы. Действия персонала при появлении инцидента.

Отказ блокировочного выключателя – не произойдет остановка привода рабочего органа.

Действия персонала – нажать кнопку СТОП красного цвета, отключить оборудование от электричества, отсоединить вилку от розетки.

Ошибочные действия персонала, которые могут вызвать отказ оборудования:

- включение оборудования без предварительной очистки от инородных предметов;
- Обслуживание, ремонт и санитарная обработка оборудования при включенном электропитании;
- Чистка оборудования металлическими и острыми предметами;
- Мойка оборудования струей воды.

Действия персонала при появлении каких-либо признаков ненормальной работы оборудования:

Выключение оборудования нажатием кнопки СТОП красного цвета с последующим полным отключением электропитания путем перевода вводного выключателя в положение «0» и отсоединения вилки от розетки.

Параметры шума и вибрации

Уровень шума, создаваемый оборудованием на рабочем месте в производственном помещении, не превышает 80 дБ по ГОСТ 12.1.003-83 и СН 2.2.4/2.1.8.562-96.

Уровень виброускорения, создаваемый оборудованием на рабочем месте в производственном помещении, не превышает 100 дБ (виброскорость не превышает 92 дБ) по ГОСТ 12.1.012-90 и СН 2.2.4/2.1.8.566-96.

Предельно допустимый уровень напряженности электрического поля, создаваемый оборудованием на рабочем месте в производственном помещении, не превышает 5 кВ/м согласно ГОСТ 12.1.002-84 и СанПин 2.2.4.1191-03 «Санитарные нормы и правила выполнения работ в условиях воздействия электрических полей промышленной частоты (50 Гц)».

Консервация

Консервация оборудования допускается с использованием штатной упаковки, либо должна производиться в соответствии с ГОСТ 9.014-78 по варианту защиты ВЗ-1 с применением упаковочных средств УМ-1, внутренней упаковки ВУ-1. Консервация должна обеспечивать сохранность оборудования при транспортировке и в течение гарантийного срока. По истечении гарантийного срока потребитель должен произвести переконсервацию оборудования.

Транспортировка и хранение

- Данное оборудование можно транспортировать любым видом транспорта в соответствии с предупредительными надписями на таре, а также с правилами, действующими на конкретном виде транспорта.

- При погрузке и транспортировании оборудование нельзя кантовать и подвергать ударам.

- Перемещать транспортную тару по наклонной поверхности, соблюдая требования «ВЕРХ» под углом не более 15%.

- Транспортировка оборудования железнодорожным и автомобильным транспортом должна производиться по группе условий хранения 8 ГОСТ 15150-69 в крытых транспортных средствах.

- После транспортировки оборудование должно быть работоспособным и не иметь повреждений.

- Оборудование должно храниться в транспортной упаковке в складских помещениях, обеспечивающих защиту от воздействия атмосферных осадков и механических повреждений. Условия хранения упакованного оборудования должны соответствовать группе Л по ГОСТ 15150-69.

- Хранение оборудования в транспортной упаковке должно обеспечивать его сохранность в течении гарантийного срока.

- Хранение на открытых площадках не допускается. Срок хранения с момента изготовления без переконсервации — 12 месяцев.

Назначенный срок хранения. Назначенный (установленный) срок службы.

Назначенный срок хранения оборудования не более 24 месяцев со дня изготовления при соблюдении условий хранения. При превышении назначенного срока хранения требуется произвести распаковывание овощерезки для оценки технического состояния (производится либо изготовителем – при хранении на заводе-изготовителе, либо организацией, владеющей данным оборудованием). После проведения оценки технического состояния составляется акт и принимается решение о направлении в ремонт или вводе в эксплуатацию, о списании, либо установки нового назначенного срока хранения равного предыдущему.

Назначенный (установленный) срок службы. Предотвращение использования не по назначению.

Установленный (назначенный) срок службы 24 месяца со дня продажи эксплуатирующему предприятию (индивидуальному предпринимателю, пользователю).

По истечении назначенного срока службы оборудование необходимо вывести из эксплуатации для проведения анализа технического состояния. После чего принимается решение о ремонте, списании, либо установлении нового назначенного срока службы.

Анализ технического состояния оборудования и принятие решения о ремонте, списании, установлении нового назначенного срока службы принимает организация, эксплуатирующая оборудование.

Для предотвращения использования не по назначению должна быть установлена краткая инструкция по использованию с указанием предназначенных для переработки продуктов и режимов работы. Она должна устанавливаться (повешивается) в удобочитаемом месте в непосредственной близости с оборудованием.

Ремонт

ВНИМАНИЕ!

Ремонт и очистка оборудования производятся после выполнения следующих операций:

-перевести выключатель питания в положение OFF;

-отключить штепсельную вилку от розетки питания (после отключения вилка 30 должна находиться в визуально доступном месте, таким образом, чтобы каждый мог убедиться в отсутствии подачи электр. питания) во избежание запуска в работу оборудования или его рабочих частей третьими лицами.

Где необходимо, удалить защитные механизмы или отключить систему безопасности, использовать все возможные средства во избежание нанесения травм/ущерба другим лицам (напр., оградить зону проведения работ бело-красными лентами и выставить защитные таблички, предупреждающие о проведении работ); после проведения работ немедленно активизировать все защитные средства, как только пропадает необходимость в их временном изъятии/дезактивации.

Ремонт оборудования должен осуществляться специалистами, изучившими настоящее руководство по эксплуатации, региональные правила безопасности, производственную инструкцию по технике безопасности, прошедшие обучение правилам безопасности на рабочем месте и имеющим допуск к проведению данных работ или специалистами сервисных центров, с использованием запасных частей, выпущенных предприятием-изготовителем. Изменение конструкции оборудования запрещено.

Маркировка

Табличка должна содержать:

- Товарный знак и наименование предприятия изготовителя.
- Единый знак обращения продукции на рынке.

- Условное обозначение.
- Заводской порядковый номер изделия.
- Год и месяц выпуска.
- Номинальные параметры питающей сети.
- Основные технические параметры.

Маркировка транспортной тары должна содержать манипуляционные знаки 1, 3, 11, 12 по ГОСТ 14192: ХРУПКОЕ ОСТОРОЖНО, БЕРЕЧЬ ОТ ВЛАГИ, ВЕРХ соответственно.

Гарантии поставщика

Вы приобрели изделие производственно-технического назначения, подлежащее обязательному техническому обслуживанию, которое может быть использовано только по прямому назначению, и которое не подпадает под действие Закона о защите прав потребителей. Заказчик обязан обеспечить техническое обслуживание оборудования обученным и квалифицированным техническим персоналом.

Завод гарантирует нормальную работу оборудования в течение 6 месяцев с момента его продажи при условии соблюдения потребителем правил эксплуатации и ухода, предусмотренных настоящим руководством.

При обнаружении производственных дефектов оборудования следует обратиться в мастерскую гарантийного ремонта, а в случае ее отсутствия – в компанию, продавшую изделие.

При отсутствии на гарантийных талонах даты продажи, заверенной печатью продавца, срок гарантии исчисляется с даты выпуска изделия. Утеря гарантийного талона лишает права на гарантийный ремонт. 31

Условия гарантии.

Гарантийный ремонт оборудования производится в течение гарантийного срока (6 месяцев) при наличии гарантийного талона, технического паспорта, кассового, товарного чека или товарной накладной.

Срок службы (эксплуатации) овощерезки WED-QC205 Foodatlas – 10 лет при условии соблюдения требований руководства по эксплуатации.

Гарантийный ремонт выполняется при условиях эксплуатации изделия в соответствии с требованиями руководства по эксплуатации производителя и распространяется на неисправности изделия, возникшие при его изготовлении или в результате скрытых дефектов деталей. Транспортирование и хранение оборудования производить в транспортной таре производителя. Гарантийный ремонт производится в компании "Агроресурс" в течение 20 рабочих дней при наличии запасных частей на каждую единицу изделия, при отсутствии каких-либо дополнительных договорённостей. При отсутствии необходимых запасных частей срок проведения ремонта продлевается до поступления запасных частей на склад. Срок гарантии на замененные запасные части не превышает срока гарантии на всё изделие. Выезд механика Сервисного Центра к покупателю осуществляется только по предварительной заявке Заказчика и за отдельную плату.

Гарантия продлевается на срок нахождения оборудования в ремонте.

Выявленные неисправности, подлежащие устранению в течение гарантийного ремонта, а также сроки проведения гарантийного ремонта не являются основанием для выставления покупателем финансовых претензий Поставщику. С Поставщика не может быть востребовано возмещение прямого или косвенного ущерба, который мог явиться следствием аварии поставленного изделия.

В случае выявления дефекта оборудования Заказчик должен письменно поставить в известность Поставщика. Работы, следующие из гарантийных обязательств, выполняются Поставщиком после того, как Заказчик доставляет ему оборудование для ремонта или замены. Расходы по транспортировке до склада Поставщика, демонтажу и монтажу изделия, подлежащего гарантийному ремонту, несет Заказчик.

Настоящая гарантия не распространяется на:

- периодическое обслуживание, наладку и настройку;
- ремонт или замену частей в связи с их износом;
- любые изменения с целью усовершенствования и расширения обычной сферы применения изделия, указанной в руководстве по эксплуатации;

- неисправности, вызванные неправильной эксплуатацией, использованием оборудования не по назначению или не в соответствии с руководством по эксплуатации, недостаточной или несвоевременной смазкой и чисткой оборудования, не высокой квалификацией обслуживающего персонала или не корректным технологическим процессом, механическими повреждениями при не правильной транспортировке, попаданием внутрь оборудования или в механизмы посторонних предметов, несчастным случаем, стихийным бедствием, воздействием животных грызунов, насекомых, колебаниями напряжения и частоты в электрической сети;

- неисправности, вызванные вмешательством или ремонтом лицами, не имеющими сертификата на оказание таких услуг или имеющими недостаточную квалификацию;

- неисправности, вызванные использованием нестандартных или некачественных расходных материалов и запчастей;

- неисправности, связанные с эксплуатацией изделия в области температур, влажности, вентиляции и вибрации, не рекомендованных для данного оборудования;

- неисправности, связанные с несоответствием характеристик электропитания оборудования и эксплуатации, а также с отсутствием или неправильным подключением устройств электрозащиты изделия.

ВНИМАНИЕ! ПРИ ПОКУПКЕ ОБОРУДОВАНИЯ УБЕДИТЕСЬ В ЕГО РАБОТОСПОСОБНОСТИ, ПРОВЕРЬТЕ КОМПЛЕКТНОСТЬ И ВНЕШНИЙ ВИД.

Утилизация

В случае утилизации оборудования необходимо разделить все части по виду материала и утилизировать в соответствии с нормами действующего законодательства.

Удалите смазочную жидкость из корпуса; смазочная жидкость должна быть утилизирована отдельно, согласно действующему законодательству по охране окружающей среды.

Необходимо обратиться в компанию, занимающуюся утилизацией производственного оборудования согласно действующему законодательству.

Комплект поставки

Овощерезка WED-QC205 Foodatlas – 1 шт.

Паспорт, руководство по эксплуатации – 1 шт.

Потребителю!!!

Для повышения качества и совершенствования оборудования, наша компания будет стремиться своевременно применять новые комплектующие, технологии и материалы, при этом мы не будем отдельно извещать потребителей об этом, за что приносим свои извинения. Наша компания оставляет за собой право изменять конструкцию и паспорт в соответствии с вышеописанными изменениями.

**АКТ
пуска оборудования в эксплуатацию**

Настоящий акт составлен в
городе _____
дата _____
владельцем овощерезки WED-QC205 Foodatlas - _____

(должность, Ф.И.О. владельца)

Заводской номер оборудования _____
В том, что овощерезка WED-QC205 Foodatlas - _____
дата выпуска _____
пущена в эксплуатацию _____
в _____

(наименование, почтовый адрес эксплуатирующего предприятия)

Механиком _____
(Ф.И.О. механика, наименование монтажной организации, печать или штамп)

и передана на обслуживание механику _____

(Ф.И.О. механика)

(почтовый адрес организации, осуществляющей ТО и ремонт, печать или штамп)

УЧЕТ
выполнения тех. обслуживания и текущего ремонта

Дата	Наименование предприятия выполнившее ТО, ТР	Вид технического обслуживания	Краткое содержание выполненных работ	Должность, фамилия и подпись	
				выполнившего работу	проверившего работу

АКТ-РЕКЛАМАЦИЯ

Настоящий акт составлен _____

(дата, город)

Владельцем овощерезки WED-QC205 Foodatlas - _____

(должность, Ф.И.О. владельца)

Представителем завода или незаинтересованной стороны _____

Независимый представитель _____

Наименование оборудования, марка, тип овощерезки WED-QC205 Foodatlas - _____

Предприятие-поставщик _____

Заводской номер _____

Дата выпуска _____

Дата пуска в эксплуатацию _____

Эксплуатирующее предприятие _____

И его почтовый адрес _____

Комплектность оборудования (да, нет) _____

Что отсутствует _____

Данные об отказе оборудования _____

Дата отказа _____

Внешние проявления отказа _____

Предполагаемые причины отказа _____

Условия эксплуатации в момент отказа (нужное подчеркнуть)	1 Нормальные 2 Не соответствующие нормам
Условия выявления (нужное подчеркнуть)	1 При монтаже 2 При включении 3 При эксплуатации 4 При ТО и Р 5 При хранении 6 При транспортировке
Последствия отказа (нужное подчеркнуть)	1 Полная потеря работоспособности 2 Частичная

Адресные данные об отказавшей сборочной единице или детали:

Наименование, марка, тип, номер рисунка, позиция _____

Для устранения причин отказа необходимо:

37

Способ устранения (нужное подчеркнуть)	1 Замена детали 2 Ремонт детали 3 Регулировка изделия 4 Замена изделия 5 Укомплектование ЗИП
---	--

Владелец _____

М.П.

Представитель или незаинтересованная сторона _____

М.П.

Независимый представитель _____

Талон №1 на гарантийное обслуживание

Дата изготовления _____

Место продажи _____

Дата продажи _____

Выполненные работы _____

Исполнитель: _____

М.П.

Владелец: _____

М.П.

Талон №2 на гарантийное обслуживание

Дата изготовления _____

Место продажи _____

Дата продажи _____

Выполненные работы _____

Исполнитель: _____

М.П.

Владелец: _____

М.П.

ИНФОРМАЦИЯ О ПРОДАЖЕ

Место для печати, штампа		Ответственное лицо за продажу		
Наименование предприятия, выполнившего продажу	Дата продажи	Должность	ФИО	Подпись

39

Серийный номер _____

Дата производства: _____

Страна производства: Китай