

ПРОЕКТ: _____
 МОДЕЛЬ: ШХФ-0,7

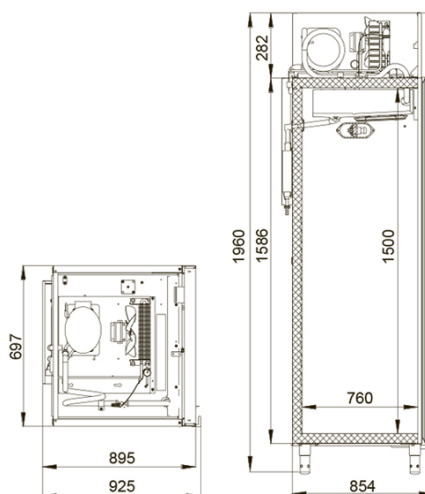
 КОЛИЧЕСТВО: _____
 СОГЛАСОВАНИЕ: _____

 ДАТА: 07.10.2020



ШХФ-0,7

Холодильный шкаф объемом 700 л с глухой металлической дверью имеет возможность точной настройки рабочей температуры в диапазоне от +0 до +15°C. Динамическая система охлаждения обеспечивает равномерное охлаждение лекарственных средств на всех полках шкафов. Вращение вентилятора автоматически прекращается при открывании двери. Дверь имеет возможность перенавески и запирается на ключ.



Технические характеристики

Диапазон рабочих температур, °С:	+0...+15
Объем, л:	700
Габаритные размеры, мм:	697x925x1960
Толщина стенки корпуса, мм:	43
Условия окружающей среды (t, °С./вл-сть, %):	до +40/до 80
Тип охлаждения :	динамический
Хладагент:	R134a
Расположение агрегата:	верхнее
Терморегулятор:	эл.блок
Тип оттайки:	автоматическая с системой испарения конденсата
Клапан Шредера:	+

Потребляемая мощность, Вт, не более:	350
Расход электроэнергии за сутки, кВт/ч, не более:	4
Допустимая нагрузка на полку, кг:	40
Размер полки, мм:	530x650
Подсветка:	светодиодная
Замок:	+
Микропереключатель, автоматически отключающий вращение вентилятора воздухоохладителя и включающий подсветку:	+
Звуковая и световая сигнализация об отклонении температуры от заданной:	+
Эластичный уплотнитель с магнитной вставкой:	+
Система электропитания, В/Гц:	230/50

Логистическая информация

Вес нетто, кг:	112
Вес брутто, кг:	137
Размеры в упаковке, мм:	790x988x2125

Производитель оставляет за собой право вносить изменения, принципиально не влияющие на эксплуатационные свойства оборудования, без предварительного уведомления.