



ПАСПОРТ ИЗДЕЛИЯ

ВАННЫ МОЕЧНЫЕ

КОТЛОМОЙКИ



МОСКВА

1. НАЗНАЧЕНИЕ И ОПИСАНИЕ ИЗДЕЛИЯ

Ванны моечные (ВМ), котломойки (К) предназначены для использования в моечных отделениях и других зонах предприятий общественного питания для мытья, дезинфекции и ополаскивания использованной посуды и инвентаря.

Обозначение ванн моечных:

*ВМ1-***/**/S – Ванна моечная серии Standart 1-гнездовая*

*ВМ1-***/**Л(П)/S – Ванна моечная серии Standart 1-гнездовая с рабочей поверхностью*

*ВМ2-***/**/S – Ванна моечная серии Standart 2-гнездовая*

*ВМ2-***/**Л(П)/S – Ванна моечная серии Standart 2-гнездовая с рабочей поверхностью*

*ВМ3-***/**/S – Ванна моечная серии Standart 3-гнездовая*

*К1-***/**(*)/S – Котломойка серии Standart 1-гнездовая*

*К2-***/**/S – Котломойка серии Standart 2-гнездовая*

*К1-***/**/S+ – Котломойка серии Standart+ 1-гнездовая*

*К2-***/**/S+ – Котломойка серии Standart+ 2-гнездовая*

*ВМ1-****Н/Е – Ванна моечная серии Econot 1-гнездовая*

*ВМ2-****Н/Е – Ванна моечная серии Econot 2-гнездовая*

*ВМ3-****Н/Е – Ванна моечная серии Econot 3-гнездовая*

*К1-****Н/Е – Котломойка серии Econot 1-гнездовая*

*ВМ1-***/**Л(П)P/Pr – Ванна моечная серии Premium 1-гнездовая с распашными дверцами*

*ВМ1-***/**Л(П)K/Pr – Ванна моечная серии Premium 1-гнездовая, двери-купе*

*ВМ2-***/**Л(П)P/Pr – Ванна моечная серии Premium 2-гнездовая с распашными дверцами*

*ВМ2-***/**Л(П)K/Pr – Ванна моечная серии Premium 2-гнездовая, двери-купе*

*ВМ3-***/**Л(П)P/Pr – Ванна моечная серии Premium 3-гнездовая с распашными дверцами*

*ВМ3-***/**Л(П)K/Pr – Ванна моечная серии Premium 3-гнездовая, двери-купе*

Расшифровка обозначения ванны моечной на примере ***ВМ2-187/55Л/S***, где:

ВМ2 – ванна моечная 2-гнездовая

187 – длина ванны 1800мм, ширина ванны 700мм

55 – размер гнезд – 500x500мм

Л – ванна с рабочей поверхностью, ванна расположена слева

S – серия Standart.

Ванны моечные и котломойки серий Standart и Premium поставляются в собранном виде (сварное исполнение), **ванны моечные и котломойки серии Econom** поставляются в разборном виде. Изделия оснащены задним бортом. Отверстие под смеситель изготавливается как опция по запросу (таблица 2).

Ванны моечные серии Standart и котломойки серии Standart+ поставляются с цельнотянутыми гнездами, **котломойки серии Standart** поставляются со сварными гнездами, столешница выполнена из нержавеющей стали AISI. С трех сторон ванны оборудованы широким фартуком, каркас выполнен из нержавеющей трубы 40x40мм, с обвязкой с трех сторон. Каркас укомплектован опорами с возможностью регулировки высоты для устранения неровностей пола или размещения оборудования в линию. Дополнительные опции приведены в таблице 2.

Ванны моечные и котломойки серии Econom поставляются в разборном виде, со сварными гнездами. Каркас выполнен из нержавеющей уголка 40x40мм, с нижней полкой-решеткой, материал – нержавеющая сталь AISI 430. Каркас укомплектован опорами с возможностью регулировки высоты для устранения неровностей пола или размещения оборудования в линию. Дополнительные опции приведены в таблице 2.

Ванны моечные серии Premium поставляются с цельнотянутыми гнездами, столешница выполнена из нержавеющей стали AISI 304. Цельнометаллический корпус выполнен из нержавеющей стали AISI 430, оборудован нижней полкой-дном, а также распашными дверцами или дверями-купе. Каркас также укомплектован опорами с возможностью регулировки высоты для устранения неровностей пола или размещения оборудования в линию. Дополнительные опции приведены в таблице 2.

2. ТЕХНИЧЕСКИЕ ХАРАКТЕРИСТИКИ

Технические данные приведены в таблице 1.

Таблица № 1.

Nпп	Характеристики	Нормы		
		Серия Standart	Серия Econom	Серия Premium
	Ванны и котломойки			
1	Материал	Столешница AISI 304, каркас-труба 40x40 AISI 430	AISI 430, каркас-уголок 40x40 AISI 430	Столешница AISI 304, каркас-труба 40x40 AISI 430
2	Габаритные размеры, мм			
	- длина	600-2100	430-1980	600-1800
	- ширина	600/700	430-800	600/700
	-высота	850		
3	Масса, кг, от - до	7-80		
4	Объем, куб. м, не более	1,5		

**Изделие может быть изготовлено в нестандартном исполнении по запросу Заказчика*

3. КОМПЛЕКТ ПОСТАВКИ

Таблица № 2.

№ п/п	Наименование	Количество, шт.
		ВМ, К
1	Ванна моечная/котломойка	1
2	Отверстие для смесителя (опция)	-
3	Отверстие для сбора отходов (опция)	-
4	Резиновое кольцо (опция)	-
5	Дополнительный борт (опция)	-
6	Выдвижной ящик (опция)	-
7	Сифон (опция)	-
8	Комплект колес D=75/100/125/150мм (опция)	-
9	Отбойник для кофейного жмыха (опция)	-
10	Направляющие для GN (1 уровень) (опция)	-
11	Откидной бак для отходов (опция)	-
12	Замок на двери (опция)	-
13	Смеситель (опция)	-
14	Цоколь (опция)	-
15	Паспорт	1

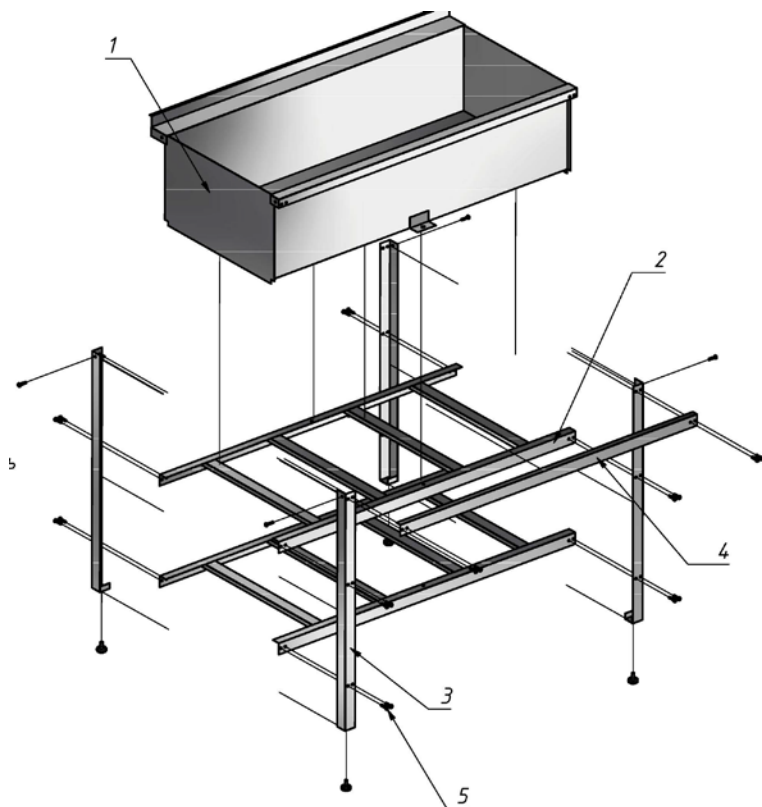
4. ИНСТРУКЦИЯ ПО МОНТАЖУ ВАНН МОЕЧНЫХ И КОТЛОМОЕК.

Монтаж и установка:

Распаковка и установка изделия должна производиться специалистами по монтажу и ремонту торгового технологического оборудования.

Перед установкой ванн/котломоек на предусмотренное место необходимо снять защитную пленку с их поверхности (если таковая имеется). Рекомендуется применить моющее средство, предназначенное для Cr/Ni стали, а очищенную поверхность вытереть сухой тряпкой. Оборудование необходимо размещать на ровной поверхности.

Ниже представлена схема сборки ванны моечной/котломойки серии **Econom**, которая поставляется в разборном виде:



Комплектация:

1. Ванна – 1 шт.
2. Полка-решетка – 2 шт.
3. Нога – 4 шт.
4. Уголок передний – 1 шт.
5. Винт пресс-шайба M5x12 с гайкой, шайбой и гровером:
 - 26 шт. для одногнездовой ванны
 - 27 шт. для двухгнездовой ванны
 - 28 шт. для трехгнездовой ванны

Последовательность сборки:

1. В ванну в перевернутом состоянии вложить передний уголок (внутрь переднего края ванны).
2. Вставить ноги в соответствующие места ванны (передние ноги должны вставляться между передним краем ванны и передним уголком). Соединить ноги, ванну и передний уголок с помощью болтовых соединений.
3. Соединить полки-решетки с ногами с помощью болтовых соединений.
4. Зафиксировать верхнюю полку-решетку с ванной через уголки ванны с

помощью болтовых соединений.

5. СВИДЕТЕЛЬСТВО О ПРИЕМКЕ

Ванна моечная (ВМ), котломойка (К) соответствует ТР ТС 004/2011, ТР ТС 010/2011, ТР ТС 020/2011 и признана годной для эксплуатации.

Дата выпуска _____

личные подписи (оттиски личных клейм) должностных лиц предприятия, ответственных за приемку изделия.

6. ГАРАНТИЙНЫЕ ОБЯЗАТЕЛЬСТВА

Срок гарантии составляет 1 год со дня продажи.

ООО «ИНОКС ФЭМЕЛИ» гарантирует отсутствие дефектов в использованных материалах и в изготовленном им оборудовании в течение гарантийного срока службы при условии соблюдения покупателем всех положений и правил, изложенных выше.

Условия предоставления гарантии:

- Гарантийные обязательства не распространяются на расходные материалы, такие как стекла, соединительные и фиксирующие элементы, подсветка (лампы накаливания, сигнальные лампы, флуоресцентные, светодиодные лампы и т.п.)

Гарантийные обязательства могут быть прерваны в следующих случаях:

- Несоответствие серийного номера предъявляемого на гарантийное обслуживание оборудования серийному номеру, указанному в гарантийном талоне.
- Наличие явных или скрытых механических или иных повреждений оборудования, вызванных нарушением условий транспортировки, погрузочно-разгрузочных работ, хранения или эксплуатации оборудования.
- Выявленное в процессе ремонта несоответствие правилам и условиям эксплуатации, предъявляемым к оборудованию данного типа.
- Повреждение заводских контрольных этикеток и пломб (если таковые имеются).

- Наличие внутри корпуса оборудования посторонних предметов и жидкостей, независимо от их природы, если возможность подобного не оговорена в технической документации и инструкции по эксплуатации.
- Отказ оборудования, вызванный воздействием факторов непреодолимой силы и/или действиями третьих лиц.
- Установка и запуск оборудования неквалифицированным персоналом в случаях, когда участие при установке и запуске квалифицированного персонала прямо оговорено в технической документации на оборудование.
- Выход оборудования из строя вследствие низкого качества используемой воды и образование накипи, кальциевых и других отложений, возможных, в том числе вследствие загрязнений дымоходов.
- Выход оборудования из строя в связи с неконтролируемым воздействием высоких температур и температур, превышающих указанных в паспорте, при эксплуатации данного оборудования.
- Выход оборудования из строя из-за отсутствия регламентных работ и технического обслуживания оборудования, либо обслуживания несертифицированной компанией.
- Самовольный неквалифицированный ремонт либо ремонт третьими лицами.
- Перепад или нестабильное напряжение, короткие замыкания в электросети потребителя в месте установки и работы оборудования.

Продавец не несет ответственности за прямые или косвенные убытки, упущенную выгоду или иной ущерб, возникшие в результате выхода из строя приобретенного оборудования.

Продавец не принимает претензий к техническим или технологическим параметрам оборудования, если последние регламентируются и соответствуют параметрам завода-изготовителя. Настоящим покупатель ознакомлен с тем, что данное оборудование не является бытовым и предназначено для профессионального использования.

ВНИМАНИЕ! ПРИ ПОКУПКЕ ТРЕБУЙТЕ: ПРОВЕРКУ КОМПЛЕКТНОСТИ, РАБОТОСПОСОБНОСТИ, НАЛИЧИЕ ГАРАНТИЙНОГО ТАЛОНА И НАЛИЧИЕ ИНСТРУКЦИИ ПО ЭКСПЛУАТАЦИИ.

Во избежание недоразумений убедительно **просим Вас внимательно изучить паспорт изделия**, условия гарантийных обязательств, а также проверить правильность заполнения гарантийного талона. Гарантийный талон действителен только при наличии правильно и четко указанных: модели, серийного номера изделия, даты продажи, четких печатей Продавца, подписи Покупателя. Серийный номер и модель изделия должны соответствовать указанным в гарантийном талоне.

Номер гарантийного талона должен совпадать с номером расходной (товарной) накладной. При нарушении этих условий, а также в случае, когда

данные, указанные в гарантийном талон, изменены, стерты или переписаны, талон признается недействительным.

7. ПРАВИЛА ЭКСПЛУАТАЦИИ И СПОСОБЫ ЗАЩИТЫ ИЗДЕЛИЙ ИЗ НЕРЖАВЕЮЩЕЙ СТАЛИ ОТ КОРРОЗИИ.

Изделия из нержавеющей стали являются устойчивыми к коррозии за счет содержания никеля и хрома, который при взаимодействии с кислородом образует невидимый тонкий слой оксида хрома, называемый оксидной пленкой. Нержавейка не подвержена коррозии только до тех пор, пока оксидная пленка не разрушена. При разрушении оксидной пленки она теряет свои свойства, покрываясь ржавчиной, как обычная сталь. Разрушение пленки происходит при обработке сильными химическими средствами.

Если поцарапать или порезать поверхность нержавеющей стали, то оксидная пленка так же разрушится. Однако вместе с этим создаются новые оксиды, которые восстанавливают поверхность и защищают ее от окислительной коррозии. Эта химическая реакция и является основой коррозионной стойкости нержавеющей стали.

Сварной шов также теряет коррозионные свойства за счет выжигания при сварке легирующих элементов. Но есть другая причина появления ржавчины на сварном шве – это остатки «волосков» и стружек от металлических щеток, применяемых при зачистке сварного шва от черного нагара после сварки. Это место просто необходимо промыть специальными средствами и грунтовками от ржавчины.

Контакт углеродистой стали с поверхностью нержавеющей стали также может повлечь образование ржавчины. Из углеродистой стали изготавливают различные крепежные элементы (болты, гайки, шпильки и пр.), которые обязательно необходимо изолировать от поверхности нержавеющей стали уплотнительными деталями.

Появление ржавчины на поверхности не всегда связано с нарушением оксидной пленки. Возможен непродолжительный влажный контакт поверхности с ржавеющими предметами, которые оставляют след ржавчины на поверхности. Наиболее разрушительным воздействием на нержавеющую сталь, как и на любой другой материал, обладает водная среда в виде влаги, осадков, конденсата. Процесс разрушения нержавеющей стали ускоряется при наличии в воде производных хлора. Очистка, фильтрация и умягчение воды снижает риск ржавления нержавеющей стали, соприкасающейся с данной средой. В воде зачастую содержится железо, которое может оставлять ржавые потеки на изделиях из нержавеющей стали. Эти пятна легко удаляются обычными или специальными средствами.

Для чистки изделий из нержавеющей стали категорически запрещено использовать дезинфицирующие жидкости или порошки, содержащие хлор. При обработке поверхности хлорсодержащими или сильными щелочными растворами оксидная пленка разрушается и ее восстановление значительно затруднено, в отличие от механических повреждений.

Для удаления пятен с поверхности нержавеющей стали можно использовать мыльный раствор или органические растворители, такие как спирт, метиловый спирт или метиловый спирт, денатурированный этиловым спиртом. Можно использовать спиртсодержащие средства для удаления ржавчины. После удаления пятен поверхность нужно промыть и вытереть насухо. Отложения кальция на поверхности изделия можно удалять при помощи раствора одной части уксуса к трем частям воды. Изделие необходимо замочить в растворе, после чего налет можно будет оттереть. После чистки изделие необходимо помыть теплой водой и вытереть насухо. Пятна от масла или смазки можно удалить с поверхности с помощью органических растворителей (спирт, метиловый спирт или метиловый спирт, денатурированный этиловым спиртом). После чистки изделие необходимо вымыть и высушить.

Первичная ржавчина, образовавшаяся на нержавеющей стали может быть удалена промыванием чистой водой. Удаление более выраженной ржавчины с поверхности нержавеющей стали можно выполнять методом шлифовки и полировки обычной нейлоновой губкой (ее жесткой поверхностью), а при еще более глубоком поражении поверхности нержавеющей стали ржавчиной применяется вытравливание кислотами - лимонной либо щавелевой.

Удалить ржавчину поможет также 10-15% теплый раствор азотной кислоты. Существует множество специальных средств по уходу за нержавеющей сталью. Для удаления ржавчины в особо тяжелых случаях можно применять шлифовку поверхности и репассивацию (химическая обработка с необходимыми компонентами). После чистки изделие нужно вымыть теплой водой и вытереть насухо.

Удалить неглубокие царапины с поверхности поможет полировка нейлоном (обычные нейлоновые губки).

Мы рекомендуем использовать следующие средства по уходу за изделиями из нержавеющей стали:

- «Domax» - изготовитель «Domal» (Германия) — средство для чистки и полировки нержавеющей стали;
- «Kochfeld» - изготовитель «Delta Pronatura» (Германия) — очищает и создает силиконовую защитную пленку;
- «Top house» - изготовитель «Domal» (Германия) — очищает и защищает стальную поверхность;
- «Блеск стали» - изготовитель ООО «Химбытконтраст» (Россия) — очищает и защищает поверхности из нержавеющей стали;

- «Cif» - изготовитель «Unilever» (Италия) — средство для чистки нержавеющей стали; отчищает грязь, жир, известковый налет и водные разводы;
- «Шуманит» - изготовитель «Bagi ltd» (Израиль) — эффективный жирудалитель.

8. СВЕДЕНИЯ О РЕКЛАМАЦИЯХ

Рекламации предприятию-изготовителю предъявляются потребителем в порядке и сроки, предусмотренные Федеральным законом «О защите прав потребителей», от 09.01.1996 г. с изменениями и дополнениями от 17.12.1999г. и 30.12.2001г., Гражданским кодексом РФ (части первая, вторая, третья) с изменениями и дополнениями от 20.02.1996г. и 24.10.1997г., 08.07.1999г., 17.12.1999г., 16.04.2001г., 15.05.2001г., 26.11.2001г., 21.03.2002г., а также постановлением Правительства РФ от 19.01.1998 г. №55 «Об утверждении правил продажи отдельных видов товаров, перечня товаров длительного пользования, на которые не распространяются требования покупателя о безвозмездном предоставлении ему на период ремонта или замены аналогичного товара, и перечня непродовольственных товаров надлежащего качества, не подлежащих возврату или обмену на аналогичный товар другого размера, формы, габарита, фасона, расцветки или комплектации» с изменениями и дополнениями от 06.02.2002 г.

Рекламации направлять по адресу:

ООО «ИНОКС ФЭМЕЛИ»

123242, г.Москва, ул. Заморёнова, д.9, стр.2, э подвал,

помещение I, комната 7, оф. 20

inoxfamily@yandex.ru