

# ЕАС

## ПОЛКА ЗАКРЫТАЯ ДЛЯ ТАРЕЛОК серии «СТАНДАРТ» *поколение 2*



*Руководство по эксплуатации*

**ATESY®**



## Полка закрытая для тарелок ПЗТ-С серии «стандарт»

*Благодарим Вас за покупку нашего изделия.  
Мы уверены, что Вы не зря потратили деньги.*

### Техническое описание

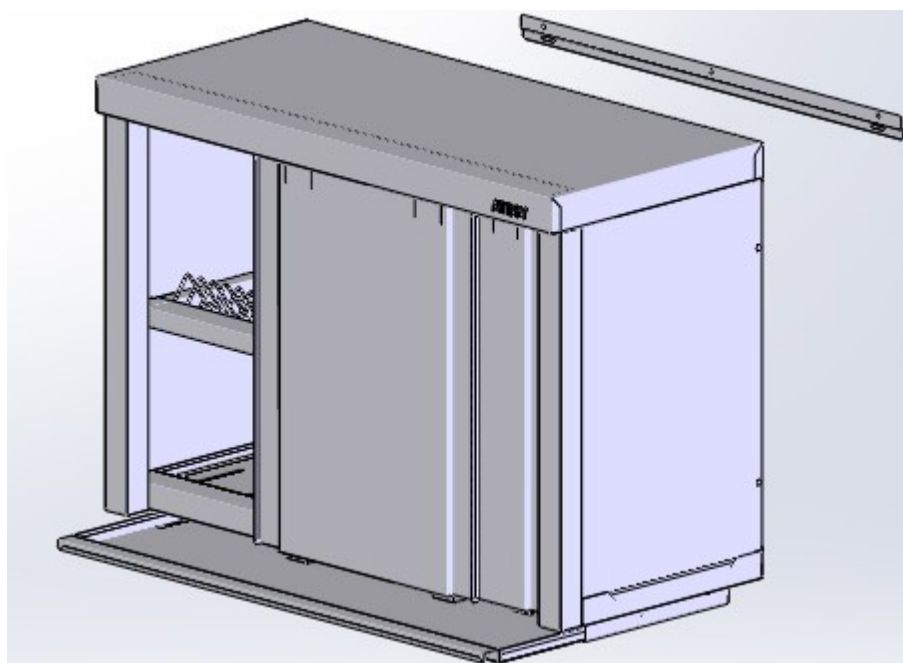
Полки закрытые для тарелок ПЗТ-С серии «стандарт» предназначены для размещения, хранения и сушки в естественных условиях стандартных суповых и десертных тарелок различных диаметров, а также стаканов. Полки состоят из корпуса, кассеты для тарелок и решетчатой поверхности для стаканов. Кассета представляет собой решетку из нержавеющей прутка, в ячейки которой помещают тарелки. Жидкость, стекающая с тарелок и стаканов, попадает через решетчатую поверхность в поддон, расположенный под полкой.

Полки длиной более 800мм оснащены дверьми «купе», которые позволяют экономить пространство, так как перемещаются на роликах, а не распахиваются. Полки длиной менее 800мм оснащены распашными дверками.

Полки ПЗТ-С выполнены из пищевой нержавеющей стали.

Полки ПЗТ-С навешиваются на стену с помощью кронштейнов, входящих в комплект полки.

Предприятие «Атеси» постоянно расширяет и совершенствует ассортимент выпускаемой продукции, поэтому реальный комплект, внешний вид и технические характеристики изделия могут отличаться от указанных в данном паспорте без ухудшения потребительских свойств.



## Обозначение полок закрытых для тарелок

|  |     |   |   |   |      |   |     |   |     |   |    |   |   |
|--|-----|---|---|---|------|---|-----|---|-----|---|----|---|---|
| Полка  | ПЗТ | - | С | - | 1200 | . | 420 | . | 670 | - | 02 | - | К |
| Класс<br>Полка закрытая для тарелок  |     |   |   |   |      |   |     |   |     |   |    |   |   |
| Серия<br>С — «Стандарт»<br>Л — «Люкс»  |     |   |   |   |      |   |     |   |     |   |    |   |   |
| Длина, мм: 600...1500 (с шагом 100), 950   |     |   |   |   |      |   |     |   |     |   |    |   |   |
| Ширина, мм: 420  |     |   |   |   |      |   |     |   |     |   |    |   |   |
| Высота, мм: 670  |     |   |   |   |      |   |     |   |     |   |    |   |   |
| Поколение  |     |   |   |   |      |   |     |   |     |   |    |   |   |
| Двери<br>К — купе<br>Р — распашные   |     |   |   |   |      |   |     |   |     |   |    |   |   |
| Материал полки<br>«Стандарт»: AISI 430 толщ. 0,8 мм<br>«Люкс»: AISI 304 толщ. 0,8 мм |     |   |   |   |      |   |     |   |     |   |    |   |   |
| Материал прутка<br>«Стандарт» и «Люкс»: AISI 304                                     |     |   |   |   |      |   |     |   |     |   |    |   |   |

### Пример обозначения:

Полка ПЗТ-С-1200.420.670-02-К — Полка закрытая для тарелок, серия «Стандарт», длина 1200 мм, ширина 400 мм, высота 600, поколение 02, двери купе

## 1 Технические характеристики

1.1 Полки ПЗТ-С выпускаются со следующими техническими характеристиками, приведенными в таблице 1.

Таблица 1.

| Модель   | Габаритные размеры,<br>(дл.х шир.х выс)<br>мм  | Масса,<br>кг                                 | Кол-во<br>секций                             | Максимальная<br>распределенная<br>нагрузка на<br>полку, кг |
|--|--|--|--|--|
| ПЗТ-С-600.420.670-02-Р (ПЗТ-600)<br>ПЗТ-С-700.420.670-02-Р (ПЗТ-700)<br>ПЗТ-С-800.420.670-02-Р (ПЗТ-800)   | 600 х 420 х 670<br>700 х 420 х 670<br>800 х 420 х 670  | 21<br>23,5<br>26                             | 21<br>25<br>29                               | 25   |
| ПЗТ-С-900.420.670-02-К (ПЗТ-900)<br>ПЗТ-С-950.420.670-02-К (ПЗТ-950)<br>ПЗТ-С-1000.420.670-02-К (ПЗТ-1000)<br>ПЗТ-С-1100.420.670-02-К (ПЗТ-1100)<br>ПЗТ-С-1200.420.670-02-К (ПЗТ-1200)<br>ПЗТ-С-1300.420.670-02-К (ПЗТ-1300)<br>ПЗТ-С-1400.420.670-02-К (ПЗТ-1400)<br>ПЗТ-С-1500.420.670-02-К (ПЗТ-1500) | 900 х 420 х 670<br>950 х 420 х 670<br>1000 х 420 х 670<br>1100 х 420 х 670<br>1200 х 420 х 670<br>1300 х 420 х 670<br>1400 х 420 х 670<br>1500 х 420 х 670 | 26<br>29<br>31<br>33<br>36<br>38<br>40<br>43 | 33<br>35<br>37<br>40<br>44<br>48<br>52<br>56 | 25   |

## 2 Сборка и подготовка к работе

2.1 Распакуйте изделие.

2.2 Установите кронштейны для поддона, для чего потребуется:

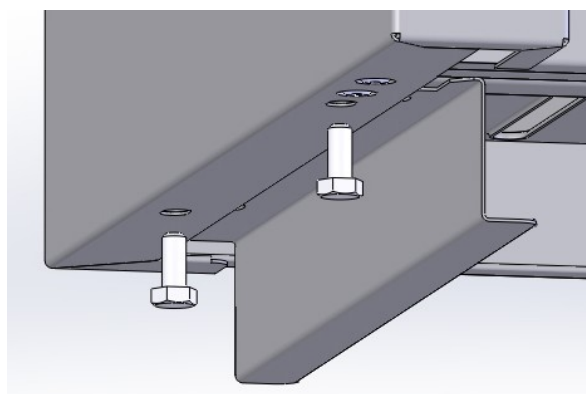
- выкрутить болты на нижних гранях боковин,
- установить отгибы кронштейнов между боковиной и дном,
- закрутить болты обратно.

2.3 Установите полку для посуды в корпус на требуемой высоте.

2.4 Закрепите полку (корпус) на стене при помощи шурупов и дюбелей:

- кронштейн закрепите на стене при помощи дюбелей и шурупов.
- установите полку на крепежный кронштейн.
- зафиксируйте полку на кронштейне винтами М3х20, вкрутив их в кронштейн через отверстия на задней стенке.

2.5 Установите поддон в направляющие



## 3 Требования по технике безопасности

3.1 **Внимание!** Запрещается нагружать полку грузом, превышающим указанный в таблице 1.

3.2 Климатическое исполнение изделия УХЛ, категория размещения 4.2 по ГОСТ 15150-69 (эксплуатация в помещениях с температурой воздуха от +10 до +35 °С и относительной влажностью не более 60 % при 20 °С).

#### **4 Транспортирование и хранение**

4.1 Условия транспортирования изделия по группе (С) ГОСТ 23216-78.

Перевозки осуществлять различными видами транспорта, в том числе водным (кроме моря).

4.2 Изделия, помещенные в индивидуальную упаковку, должны транспортироваться в транспортной таре.

4.3 Условия хранения изделий 2 (С) по ГОСТ 15150-69 в упаковке предприятия-изготовителя.

#### **5 Техническое обслуживание**

5.1 Производя чистку средством по уходу за нержавеющей сталью необходимо все движения осуществлять строго по направлению шлифовки, не допуская круговых движений.

5.2 Средства по уходу за нержавеющей сталью обладают полирующим эффектом и при локальном применении могут вызвать изменение фактуры в зоне применения. Не допустима интенсивная полировка отдельных участков. Такая обработка может нанести вред общему виду изделия.

5.3 Не использовать металлические тёрки и губки с абразивом для ухода за изделием.

5.4 Не использовать хлоросодержащие и концентрированные содосодержащие средства по уходу.

5.5 Регулярно удалять загрязнения и известковые отложения.

5.6 Избегать непосредственного длительного контакта деталей из нержавеющей стали с ржавыми предметами и изделиями из ржавеющего металла.

5.7 Рекомендуется производить очистку нержавеющей поверхностей не реже 1-2 раз в неделю с применением средств для очистки и полировки нержавеющей стали.

5.8 По всем вопросам, связанным с обслуживанием и ремонтом изделий производства компании «АТЕСИ», обращайтесь в авторизованные сервисные центры, перечень которых находится на сайте компании в разделе СЕРВИС:

**<http://atesy.ru/service/>**

## **6 Гарантийные обязательства**

6.1 Предприятие «АТЕSY» гарантирует нормальную работу изделия в течение 12 месяцев со дня продажи при условии соблюдения правил пользования, изложенных в настоящем руководстве.

6.2 Гарантийные обязательства не действуют в следующих случаях:

- при наличии в оборудовании механических повреждений;
- при использовании оборудования в целях, непредусмотренных руководствами по эксплуатации (паспортами) на оборудование;
- при повреждениях, возникших из-за несоблюдения правил монтажа, установки, настройки и эксплуатации оборудования;
- при повреждениях, вызванных умышленными или ошибочными действиями потребителя, либо небрежным обращением с оборудованием;
- при повреждениях, вызванных обстоятельствами непреодолимой силы (стихия, пожар, молния, и т. п.);
- при повреждениях, вызванных доработкой оборудования, внесением в него конструктивных изменений или проведением самостоятельного ремонта;
- при повреждениях оборудования вследствие неправильной транспортировки и хранения.

6.3 Обмен и возврат изделия надлежащего качества осуществляется в течение 15 дней со дня приобретения только при соблюдении следующих требований:

- наличие руководства по эксплуатации на данное изделие;
- наличие платежного документа;
- наличие заводской упаковки;
- изделие должно иметь чистый внешний вид без механических повреждений и укомплектовано в соответствии с комплектом поставки;
- не производился ремонт.

6.4 Гарантийный срок хранения — 12 месяцев со дня изготовления. В случае превышения срока хранения должна быть проведена предпродажная подготовка изделия в соответствии с регламентом предприятия-изготовителя, за счет владельца оборудования. Для проведения предпродажной подготовки необходимо обратиться в авторизованный сервисный центр.

6.5 Срок годности изделия — 10 лет со дня изготовления.

## 7 Комплект поставки

| Наименование                     | Количество |
|----------------------------------|------------|
| Полка (корпус с дверками)        | 1 шт.      |
| Полка для тарелок                | 1 шт.      |
| Поддон                           | 1 шт.      |
| Комплект кронштейнов для поддона | 1 компл.   |
| Крепежный кронштейн              | 1 шт.      |
| Набор дюбелей и шурупов          | 1 компл.   |
| Винт М5х20                       | 2 шт.      |
| Упаковка                         | 1 шт.      |
| Руководство по эксплуатации      | 1 шт.      |

## 8 Сведения о приемке

Полка закрытая кухонная ПЗТ-С- .  . -02   
*длина                      ширина                      высота*

соответствует конструкторской документации и признана годной для эксплуатации.

Заводской номер \_\_\_\_\_

Дата выпуска \_\_\_\_\_ 202 г.

Принято ОТК.

М.П.

**ATESY®**

**140000, Россия, Московская область,  
г. Люберцы, ул. Красная, д. 1, строение ЛИТ. Б Б1**

**т/ф: (495) 995-95-99**

**[info@atesy.info](mailto:info@atesy.info)      [www.atesy.ru](http://www.atesy.ru)**