

EAC

**Вакуумный упаковщик
бескамерный
DZQ-400TE, VS-600E
Foodatlas Eco**



ПАСПОРТ

РУКОВОДСТВО ПО ЭКСПЛУАТАЦИИ

***Выражаем благодарность за приобретение оборудования
торговой марки FoodAtlas!***

Компания Агроресурс производит под собственными торговыми марками **Foodatlas** и **AR** более 2000 наименований оборудования, в том числе миксеры, тестомесы, тестораскатки, тестоделители, тестоокруглители, лапшерезки, печи, расстойные шкафы, листы для выпечки, хлебoreзки, упаковочное оборудование и многое другое.

Все оборудование имеет необходимую разрешительную документацию для использования в России и странах Таможенного союза, многое оборудование сертифицировано в соответствии с требованиями Европейского Союза (сертификат CE).

Подробную техническую информацию о оборудовании наши клиенты могут получить на сайте ***agrozavod.ru*** и в службе технической поддержки по телефону **8(800)5555905**.

Вы приобрели технически сложное изделие, просим Вас внимательно ознакомиться с данным руководством по эксплуатации.

Завод-изготовитель оставляет за собой право вносить в конструкцию изделия не принципиальные изменения и усовершенствования без отражения их в настоящем руководстве (РЭ).

Завод-изготовитель:

"Wenzhou Xingye Packing Machinery Co., Ltd", место нахождения и фактический адрес: No.3 LvLiu Road, Ouhai Economical Development Zone, Wenzhou 325000, China

2

Импортер:

ООО «Агроресурс», РФ, Челябинская Область, 454035, г. Челябинск, Свердловский тракт, дом 12, офис 4.

Телефон: +73512020135, факс: +73512020135, e-mail: agro74@agro74.ru

Содержание:

Общая информация.....	2
Общие правила безопасности.....	4
Область применения оборудования.....	5
Основные технические характеристики	5
Конструкция. Принцип действия. Описание.....	6
Наладка	9
Схема электрическая.....	10
Меры безопасности	12
Сведения о квалификации обслуживающего персонала	14
Требования к помещению и электропроводке	14
Монтаж. Установка и подготовка к работе. Правильное использование.	15
Порядок работы	16
Техническое обслуживание	20
Критерии предельных состояний	23
Неисправности и меры их устранения	23
Критические отказы.....	25
Параметры шума и вибрации.....	25
Консервация.....	26
Транспортировка и хранение.....	26
Требования к хранению	26
Назначенный (установленный) срок службы. Предотвращение использования не по назначению	27
Утилизация.....	27
Указания по ремонту	27
Маркировка оборудования и упаковки	27
Комплектация:	28
Гарантии поставщика.....	29
Акт пуска машины в эксплуатацию.....	31
Учет выполнения тех. обслуживания и текущего ремонта.....	32
Акт рекламация.....	33
Талон на гарантийное обслуживание.....	35
Информация о продаже.....	36

Внимание:

- Убедитесь, что рабочее напряжение оборудования соответствует напряжению в сети (380В или 220В), проверьте установку устройство защитного отключения УЗО.
- Не трогайте силовой кабель мокрыми руками, в ином случае возможно поражение электрическим током.
- Не допускайте нахождение кабеля между стульями, креслами или иными предметами, которые могут оказать давление и повредить кабель.
- Если вы заметили повреждение силового кабеля, немедленно проведите его замену. В ином случае это может привести к поражению электрическим током или возгоранию.
- Установите соответствующую защиту питания или предохранитель в непосредственной близости от аппарата. Розетка должна соответствовать требованиям безопасности и иметь надежное заземление.
- Электропроводка должна соответствовать локальным характеристикам чтобы быть уверенным, что оборудование выдержит максимальный ток. Несоответствие показателей может привести к возгоранию.
- Строго запрещено мыть оборудование открытым источником воды. Несоблюдение данного правила может привести к повреждению оборудования и человеческим травмам, возможно с летальным исходом.
- Неправильное подключение или неисправность вилки может привести к возгоранию.
- Если аппарат не используется или используется при неблагоприятных погодных условиях отключайте аппарат от источника питания, чтобы предотвратить аварийные ситуации.
- Не допускайте детей, людей с ограниченными возможностями и неавторизованный персонал к работающему аппарату, чтобы избежать их контакта с оборудованием, что может привести к травмам и летальному исходу.
- Если аппарат не используется, выньте вилку из розетки, или отключите подачу электроэнергии во избежание аварийных ситуаций. Все работы по техническому обслуживанию должны быть проведены квалифицированным персоналом и только после отключения оборудования от источника питания. В случае неисправности оборудования не разбирайте его самостоятельно. Ремонт должен проводиться профессиональным работником.
- На проведение электрической установки и технического обслуживания требуется специальное разрешение.
- Примите меры по защите оборудования от дождя и влаги.
- Запрещено размещать оборудование в агрессивной атмосфере.
- Не допускайте тряски оборудования.
- **Предупреждение!** Для вашей безопасности корпус изделия должен быть заземлен.

Область применения оборудования

Машина вакуумной упаковки камерного типа предназначена для упаковки в вакуумные пакеты продуктов питания, лекарственных препаратов, предметов одежды, электронных деталей, оборудования систем управления. Новая модель бескамерного вакуумного упаковщика оснащена функциями создания вакуума и нагнетания инертного газа, также возможно комбинированное использование этих двух функций. Отсутствие камеры позволяет упаковывать продукты разнообразных размеров и форм. Кроме того, преимущество данной модели упаковщика заключается в том, что вы можете использовать как функцию вакуумной упаковки, так и функцию упаковки с нагнетанием инертного газа. Широкий диапазон применения, высокая экономическая эффективность и удобство использования.

Продукция изготовлена в соответствии с директивами:

2006/42/ЕС «Машины и механизмы», 2014/35/ЕС «Низковольтное оборудование», 2014/30/ЕС «Электромагнитная совместимость».

Оборудование соответствует требованиям технического регламента ТР ТС 004/2011 «О безопасности низковольтного оборудования».

Оборудование соответствует требованиям технического регламента ТР ТС 020/2011 «Электромагнитная совместимость технических средств».

Оборудование соответствует требованиям технического регламента ТР ТС 010/2011 «О безопасности машин и оборудования».

Регистрационный номер декларации о соответствии:

ТС N RU Д-СН.АД35.В.00352 от 19.12.2016

5

Основные технические характеристики

Технические характеристики Вакуумных упаковщиков бескамерных приведены в таблице 1.

Таблица 1

Характеристика	DZQ-400TE	VS-600E
Энергопотребление	220 В / 50 Гц	220 В / 50 Гц
Мощность двигателя (кВт)	1.5	2.1
Мощность насоса (Вт)	150	180
Рабочий объем вакуумного насоса	4.3 м ³ /ч (72 л/мин)	20 м ³ /ч (330 л/мин)
Уровень нагнетания инертного газа (бар)	0.8	0.8
Длина запечатывания (мм)	400×8	600×8
Габаритные размеры (мм)	510×375×455	700×440×1015
Вес нетто (кг)	42	58
Вес брутто (кг)	48	78

В бескамерном вакуумном упаковщике VS-600E в нержавеющей корпусе необходимо дополнительно использовать компрессор с характеристиками не менее:

- Мощность 300 Вт.
- Производительность 25 л/мин.
- Мах. давление 8 атм.

Временные ограничения:

- 1) вакуум: 0-200 секунд, отклонение: <0.1%
- 2) нагнетание: 0-200 секунд, отклонение: <0.1%
- 3) запечатывание: 0-8 секунд, отклонение: <0.1%
- 4) охлаждение: 0-50 секунд, отклонение: <0.1%
- 5) подсчет заданного значения: 0-9999 раз;
- 6) автоматический интервал: 0-100 секунд;

Конструкция. Принцип действия. Описание.

Машина может использовать различные комбинации упаковочных пленок, такие как полиэстер/полиэтилен, нейлон/полиэтилен, полипропилен / полиэтилен, полиэстер / нейлон / алюминиевая фольга /PE пленка, алюминиевая фольга / PE пленка и другие многослойные материалы. Преимущества вакуумной упаковки и упаковки с нагнетанием инертного газа: защищает от попадания влаги, образования плесени, защищает от моли, загрязнения, окисления, экструзии; удобна для транспортировки, способствует увеличению срока хранения, гарантирует сохранение б качества товара. Еще одним преимуществом машины является компактная структура, малый объем, вес, низкое энергопотребление, высокая чувствительность, простота эксплуатации и ремонта и т.д.

Машина состоит из четырех узлов: системы цепи, пневматической системы и вакуумной системы, которая соответствует современным международным технологиям управления и осуществляет автоматизацию процесса вакуумной упаковки. Необходимо отрегулировать мощность вакуумного насоса, чтобы увеличить температуру запайки и упаковать продукт. Данная модель вакуумного упаковщика не может быть заменена стандартным вакуумным упаковщиком только с функцией с нагнетанием инертного газа.

Высокая степень вакуума и небольшой объем воздуха в пакете после упаковки препятствует размножению бактерий и других микроорганизмов и способствует защите товаров от плесени, окисления и порчи. В то же время после того, как товары упакованы, может уменьшить объем упаковки, так чтобы было удобнее транспортировать и хранить некоторых мягкие предметов.

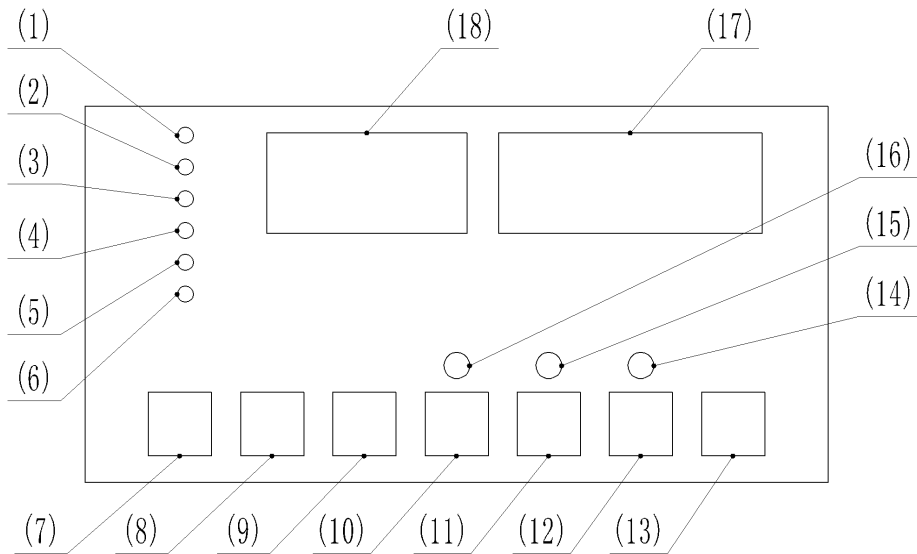


Рис. 1 – Панель управления

(1)	Индикатор вакуума	(2)	Индикатор нагнетания газа
(3)	Индикатор запечатывания	(4)	Индикатор охлаждения
(5)	Индикатор работы счетчика	(6)	Индикатор интервала
(7)	Кнопка «Установка»	(8)	Кнопка «Добавить»
(9)	Кнопка «Убавить»	(10)	Кнопка «Автоматический режим»
(11)	Выключатель режима вакуума	(12)	Выключатель режима нагнетания газа
(13)	Кнопка сброса	(14)	Индикатор пневматического выключателя
(15)	Индикатор выключателя нагнетания газа	(16)	Индикатор автоматического режима
(17)	Дисплей счетчика	(18)	Дисплей времени

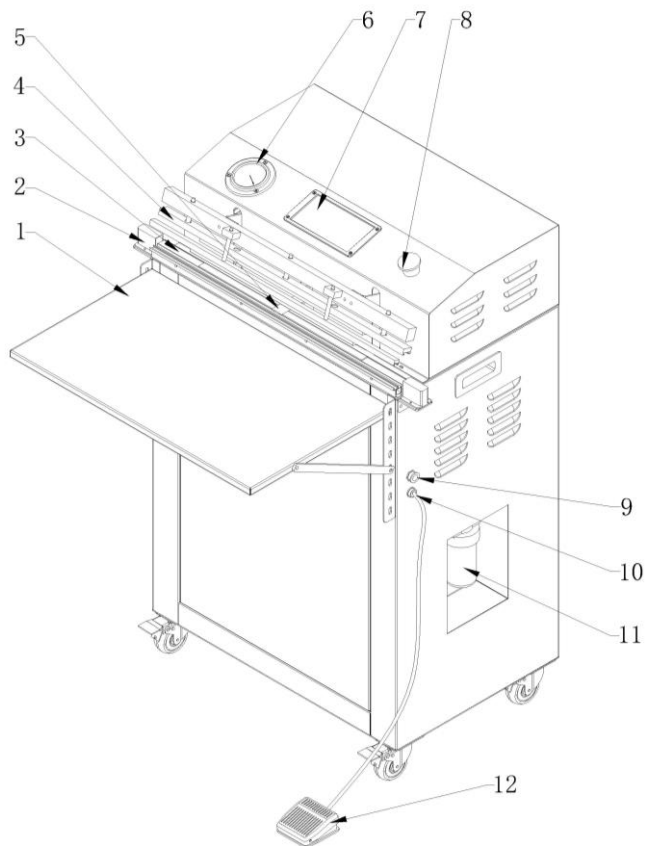


Рис. 2 – Схема машины

Детализовка:

1.Загрузочный стол	7.Приборная панель
2.Крышка	8.Аварийная остановка
3.Ленточный нагреватель	9.Воздушный выключатель
4.Верхняя запаивающая пластина	10. Контактное гнездо
5.Газовое сопло	11.Фильтр
6.Вакууметр	12.Ножная педаль

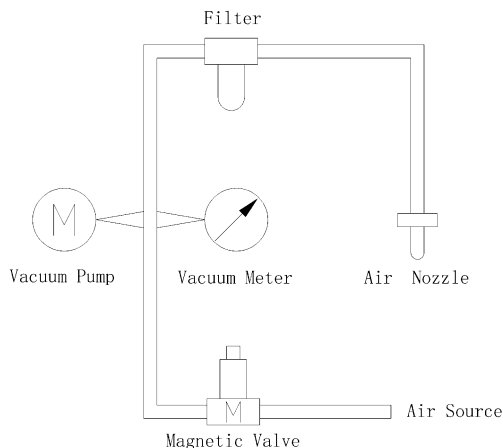


Рис. 3 – Пневматическая схема

Filter - Фильтр

Vacuum Pump - вакуумный насос

Vacuum Meter - вакуумметр

Air Nozzle - воздушный насос

Magnetic Valve - магнитный клапан

Air Source - источник подачи воздуха

9

Отличительной особенностью машины является то, что она может упаковывать пластиковые пакеты различной формы и не имеет ограничения длины запаивания.

Машина также характеризуется высокой эффективностью непрерывного запаивания, надежным качеством, оптимальной конструкцией, удобством эксплуатации.

Наладка

Доступ к внутренним частям прибора разрешен только квалифицированному персоналу производителя. В случае своеговольного вскрытия прибора неуполномоченным персоналом компания-производитель не несет ответственность за возможные несчастные случаи и повреждения имущества или нанесение травм людям.

Все электрические компоненты защищены внутри корпуса прибора и для доступа к ним необходимо снять соответствующий предохранительный футляр (который закреплен винтами). Перед вскрытием прибора выдерните вилку из панели электропитания.

Для безопасного использования необходимо обеспечить надежное заземление.

Перед первым использованием или перед использованием, спустя продолжительное время бездействия оборудования, нагревательный элемент может отсыреть.

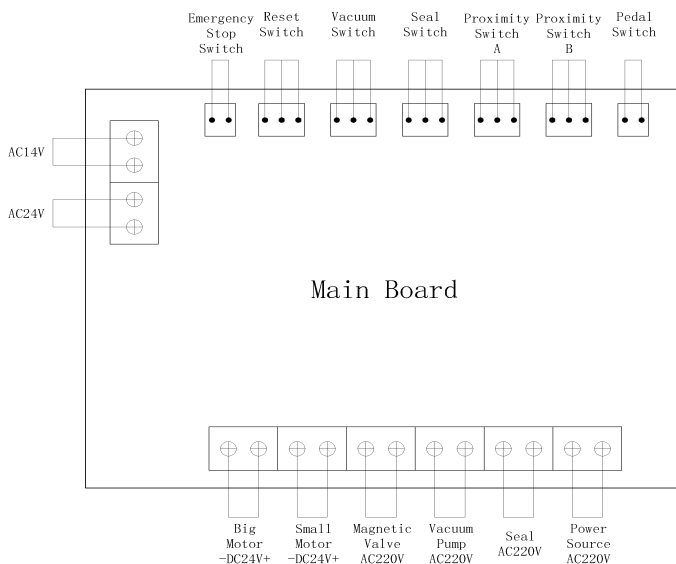
В зимнее время рекомендуется заранее разогреть насос, чтобы растопить масло перед тем, как оно начнет циркулировать в приборе.

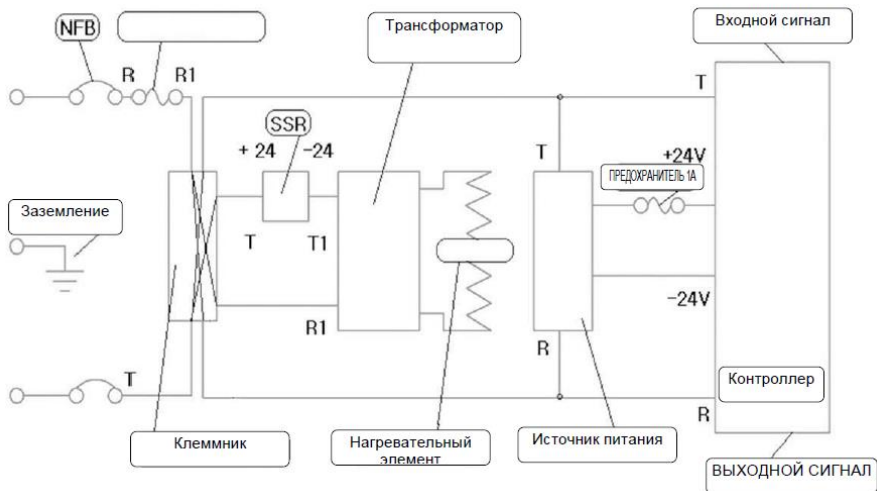
Отрегулируйте расстояние между верхним и нижним нагревательными элементами в зависимости от материала и толщины упаковочной пленки.

Установите температуру в соответствии с типом и толщиной упаковочного материала. В общем, показатели температуры, указанные ниже, могут быть установлены при условии температуры окружающей среды 20 °C:

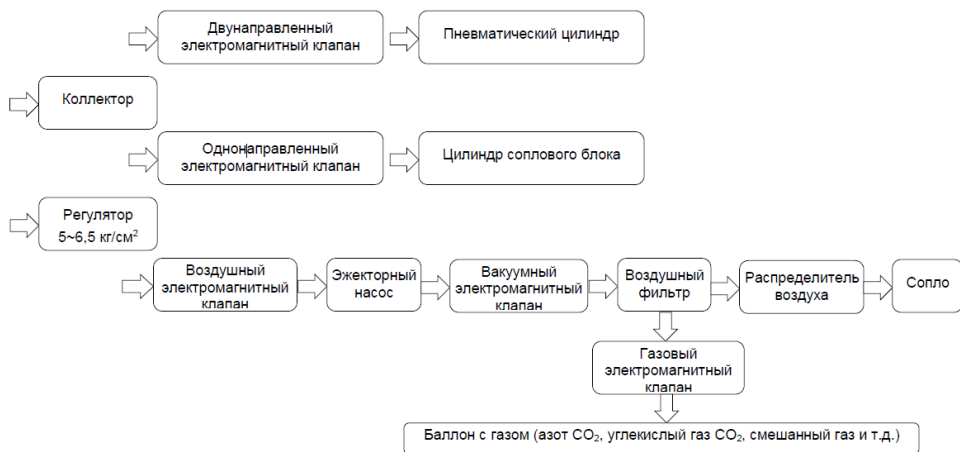
- а) Полиэтилен: 150-160 °C
- б) Полипропилен: 170-180 °C
- в) Соединение термопластических полиолефинов: 180-190 °C

Схема электрическая





Создание вакуума.



1) Этот чертеж процесса создания вакуума используется для поиска заблокированных или поврежденных деталей при некачественном создании вакуума.

2) Очистка вакуумной линии осуществляется, начиная от сопла в порядке обратном всасывающему потоку.

3) Для модели с пневматическим приводом очистка вакуумной линии осуществляется, начиная от воздушного компрессора и регулятора воздуха.

Меры безопасности

- Храните в недоступном для детей месте.
- Согласно требованиям, после установки машины, необходимо обеспечить ее надежное заземление.
- Когда машина работает, защитная крышка должна быть закрыта. Держите руки и иные предметы в стороне от работающей машины.
- Не загружайте машину пленкой толщиной сверх установленной нормы.
- Храните в недоступном для детей месте.
- Никогда не пытайтесь подать на запаивающие планки нож, ткань, химические жидкости и т.д.
- Если оборудование не используется, пожалуйста, отключите питание.
- Только после полной остановки машины можно произвести очистку.
- Во избежание образования ржавчины не используйте воду для чистки машины.
- Проводите чистку машину каждый раз после ее отключения.
- Проводите чистку поверхности машины мягкой и сухой тряпкой;
- Проведение технического обслуживания или ремонтных работ допускается только после отключения машины от источника питания.
- Храните машину в сухом месте. Регулярно проводите умеренную смазку подвижных частей.
- Не рекомендуется использовать перчатки или длинный фартук при эксплуатации данного оборудования, так как фрагменты указанной одежды могут попасть в движущиеся механизмы.
- Установите прибор. Перед подключением, проверьте правильность установки, убедитесь, что напряжение в источнике питания соответствует требованиям.
- Если оборудование не используется, пожалуйста, отключите питание.
- Если Вы не планируете в скором времени после очистки использовать аппарат, пожалуйста, храните аппарат в хорошо проветриваемом помещении при отсутствии коррозионных газов.
- Неважно, собираетесь ли вымыть аппарат или провести техническое обслуживание, сначала необходимо отключить электропитание и вынуть вилку из розетки. Не допускайте, чтобы аппарат работал вхолостую длительное время.
- Пожалуйста, не прикасайтесь к выключателю или вилке мокрыми руками.
- Не мойте оборудование струей воды, и будьте осторожны, не допускайте попадания воды в выключатель во время мытья.
- Не позволяйте детям прикасаться к устройству или пользоваться им.
- Провод должен быть заземлен, все соединения должны быть подключены после технического обслуживания.
- Детям и людям с ограниченными возможностями запрещено эксплуатировать аппарат, возможны травмы и летальный исход. Максимальное время работы—8 часов в день.
- Пользуйтесь заземленной розеткой. Держите провод питания вдали от горячих предметов. Запрещается опускать провод питания, вилку и сам аппарат в воду

или другие жидкости. Нельзя использовать провод, розетку и вилку, если на них имеются повреждения. Нельзя располагать провод вблизи горячих поверхностей.

- Не использовать машину вблизи умывальника или влажных поверхностей.
- Не передвигайте аппарат во время его работы.
- Во время грозы следует отключить питание. Иначе может произойти повреждение аппарата в результате удара молнии.
- Не храните огнеопасные предметы в непосредственной близости от изделия. Температура окружающей среды должна быть ниже 45° С, влажность не должна превышать 85 %.
- Не разбирайте и не переоборудуйте аппарат.

Не эксплуатировать прибор при:

- некорректной работе;
- повреждении или падении;
- повреждении питающего кабеля или штекера.

Машина сконструирована и изготовлена в соответствии с действующими нормами и правилами, гарантирующими безопасную эксплуатацию, но некомпетентное использование может привести к возникновению ситуаций, представляющих угрозу для жизни и здоровья пользователей и третьих лиц, к повреждению оборудования и порче имущества.

Чтобы не допустить возникновения опасных ситуаций необходимо использовать машину только по назначению, соблюдать все указания безопасности.

При монтаже, подготовке к работе, эксплуатации, техническом обслуживании и ремонте, наряду с соблюдением требований безопасности, изложенных в настоящем руководстве, необходимо строго соблюдать региональные правила безопасности, правила безопасности, действующие на предприятиях хлебопекарной и мясоперерабатывающей промышленности, на предприятиях общественного питания, соблюдать правила безопасности при работе с электрическим оборудованием.

Значение сопротивления между заземляющим болтом и каждой доступной прикосновению металлической нетоковедущей частью машины, которая может оказаться под напряжением, не должно превышать 0,1 Ом. Сопротивление изоляции токоведущих частей относительно корпуса, а также между фазами в холодном состоянии, должно быть не менее 2 МОм, а для электродвигателя не менее 1 МОм.

ВНИМАНИЕ! ЗАПРЕЩАЕТСЯ ИСПОЛЬЗОВАНИЕ АППАРАТА БЕЗ ВИДИМОГО УСТРОЙСТВА МГНОВЕННОГО ОТКЛЮЧЕНИЯ ОТ СЕТИ (АВТОМАТИЧЕСКИЙ ВЫКЛЮЧАТЕЛЬ)

Запрещается класть на поверхность машины любые предметы, находиться посторонним лицам вблизи работающей машины, осматривать механизмы включенного в сеть оборудования.

При обнаружении неисправности в работе оборудования необходимо отключить электропитание и до устранения неисправности машину не включать.

При возникновении пожара необходимо выполнять следующие требования пожарной безопасности:

- немедленно обесточить машину;
- вызвать пожарную службу;
- принять меры к тушению пожара.

Категорически запрещается тушить электрооборудование, находящееся под напряжением, водой.

При несчастном случае, вызванном поражением электрическим током, вызвать медицинскую помощь и оказать первую доврачебную медицинскую помощь пострадавшему.

Сведения о квалификации обслуживающего персонала

Допуск к работе на данном оборудовании возможен только квалифицированному персоналу. К квалифицированному персоналу относятся лица изучившие настоящее руководство по эксплуатации, региональные правила безопасности, производственную инструкцию по технике безопасности, прошедшие обучение правилам безопасности на рабочем месте!

Чтобы не допустить возникновения опасных ситуаций необходимо использовать аппарат только по назначению, соблюдать все указания безопасности.

При монтаже, подготовке к работе, эксплуатации, техническом обслуживании и ремонте, наряду с соблюдением требований безопасности, изложенных в настоящем руководстве, необходимо строго соблюдать региональные правила безопасности и 14 правила безопасности при работе с электрическим оборудованием.

Требования к помещению и электропроводке

Помещение, где устанавливается аппарат, должно быть оборудовано внешним контуром заземления, иметь подвод однофазного переменного тока напряжением 220В, частотой 50Гц с рабочей нейтралью и провод заземления, соединенным с общим контуром заземления помещения (1NPE ~50Гц 220В, 50Гц – один провод фазы плюс рабочая нейтраль, плюс защитный провод заземления), рассчитанным на максимальную нагрузку (мощность) аппарата.

Исключите установку машины в легковоспламеняемой и взрывоопасной атмосфере.

Диапазон допустимой температуры 5-30°C. Если температура не будет соответствовать требованиям, сообщите производителю или поставщику.

Давление в помещении: обычное атмосферное давление.

Убедитесь в устойчивом положении машины.

Монтаж. Установка и подготовка к работе. Правильное использование.

Распаковывание

Перед распаковыванием необходимо осмотреть упаковку и убедиться в ее целостности. После распаковки следует произвести наружный осмотр аппарата и проверить комплектность.

При обнаружении некомплектности или дефектов, покупатель или получатель должен оформить акт рекламацию.

Требования к монтажу:

Первоначальное включение аппарата должно производиться после проверки и, при необходимости, после подтяжки всех резьбовых соединений.

Порядок установки:

1. Перед выпуском с завода аппарат проходит процедуру пробного запуска и отгружается после проведения регулировки, однако длительная транспортировка может привести к таким явлениям, как ослабление крепления деталей, повреждение электроприборов и др. Поэтому после вскрытия упаковки необходимо провести полную проверку подвижных частей для того, чтобы избежать нежелательных последствий при использовании оборудования.

2. Упаковщик должен устанавливаться на ровной горизонтальной поверхности.

3. К упаковщику должен быть обеспечен свободный подход.

4. Поверхность пола вокруг упаковщика должна быть ровной, чистой и 15 нескользкой.

5. Аппарат должен быть заземлен согласно «Правил устройства электроустановок» (ПУЭ), «Правил техники безопасности при эксплуатации электроустановок потребителей» (ПТБ), «Правил технической эксплуатации электроустановок потребителей» (ПТЭ). Внутри провода электропитания находится желто-зеленый двухцветный провод заземления, этот провод, во избежание аварии и поражения током, необходимо присоединить к надежному заземлению, соединить заземление с внешним контуром заземления помещения. Заземление осуществляется электропроводом, проложенным в трубах и сечением для меди не менее 2,5 мм², для алюминия 4 мм².

6. Произвести подключение заземления к болту заземления (при наличии) на изделии и блоке управления с помощью гибкого медного оголенного провода сечением не менее 10 мм² по ГОСТ Р МЭК 60204-1-07.

7. Прокладку проводов от аппарата до электросети следует проводить в трубах. Также следует установить устройство автоматической защиты с видимым устройством мгновенного отключения от сети, устройство защитного отключения приобретается и устанавливается потребителем самостоятельно. Внешний корпус аппарата обязательно должен быть заземлен во избежание несчастных случаев, связанных с электричеством.

Перед началом работ следует:

8. Убрать вокруг упаковщика все, что может помешать работе.

9. Произвести осмотр упаковщика, убедиться в его исправности, наличии заземления, отсутствии остатков пакета.

10. Нагревательные элементы следует прогреть перед использованием, так как за время бездействия машина может отсыреть. Для этого установите низкую температуру нагрева и подождите несколько минут для нормального функционирования машины.

11. Отрегулируйте высоту и положение конвейера в соответствии с размерами пакета.

12. Отрегулируйте положение принимающего устройства в соответствии с шириной запечатываемого объекта.

13. Отрегулируйте расстояние между верхним и нижним нагревательными элементами и между верхним и нижним охлаждающими элементами (например, между уплотнительными жгутами) в зависимости от материала и толщины упаковочной пленки.

Перед вводом в эксплуатацию проверить:

14. Качество электрической энергии, подводимой к аппарату, должно соответствовать нормам ГОСТ 21144-2013.

15. Условия эксплуатации аппарата должны соответствовать климатическому исполнению УХЛ 4.2. ГОСТ 15150-69.

Во время работы нельзя:

16. **Производить чистку, мойку, ремонт упаковщика;**

17. **Засовывать руки или др. части тела между планками;**

18. **Упаковывать непредназначенные для этого материалы;**

19. **Запаивать материалы размера большего запаивающей планки.**

16

Порядок работы

Перед первым использованием или перед использованием, спустя продолжительное время бездействия оборудования, нагревательный элемент может отсыреть. Необходимо прогреть машину, установив низкую температуру нагрева, и подождать несколько минут для нормального функционирования.

Принцип работы машины: разместите упаковочный пакет напротив всасывающего сопла таким образом, чтобы откачать воздух. После того, как весь воздух будет выкачан, запечатайте пакет.

В режиме ожидания включите насос, и загорится индикатор создания вакуума. Нажмите на ножной выключатель и запустите программу. Затем вакуумный насос начнет работу. После того, как воздух будет откачан, начнется процесс запечатывания и охлаждения. После того, как программа будет выполнена, машина вернется в режим ожидания. (Этот режим подходит для вакуумной упаковки продуктов питания, электронных девайсов, лекарственных препаратов, инструментов и других промышленных товаров)

Нагнетание инертного газа, запечатывание, охлаждение.

В режиме ожидания включите режима нагнетания газа, загорится индикатор, нажмите на ножной выключатель и электромагнитный клапан начнет работать. После того, как процесс нагнетания газа завершится, начнется процесс запечатывания и охлаждения. После того, как программа будет выполнена, машина вернется в режим ожидания. (Этот режим подходит для упаковки нагнетанием инертного газа продуктов питания, электроники, бытовой техники и других отраслей промышленности)

Создание вакуума, нагнетание инертного газа, запечатывание, охлаждение.

В режиме ожидания включите насос и режима нагнетания газа, загорятся соответствующие индикаторы, нажмите на ножной выключатель и насос начнет работать. После того, как воздух будет откачан, отключите электромагнитный клапан. После того, как будет создан вакуум (газ может быть выбран Вами самостоятельно, например азот), начнется процесс запечатывания и охлаждения. После того, как программа будет выполнена, машина вернется в режим ожидания. (Этот режим подходит для упаковки пищевых продуктов и защиты хрупких товаров).

Запечатывание, охлаждение

В режиме ожидания выключите насос и режима нагнетания газа, нажмите на ножной выключатель, начнется процесс запечатывания и охлаждения. После того, как программа будет выполнена, машина вернется в режим ожидания. (Этот режим подходит для упаковки отдельных изделий, таких как канцелярские товары, бытовая техника и лекарственные препараты).

Аварийная остановка

В случае если возникли какие-либо неполадки в работе машины или Вы хотите прервать выполнение операции, нажмите кнопку аварийной остановки, чтобы отключить питание на панели управления. Поверните выключатель по часовой стрелке, чтобы вернуться в режим ожидания.

Примечание: Подключите машину к сети за 5 минут до начала работы. (Таким образом можно увеличить срок службы упаковщика).

Стандартный рабочий цикл

- Поверните главный выключатель в положение ON для запуска машины. На экране появится сообщение "_ _".
- Подготовьте подходящий для вакуумной обработки упаковочный материал.
- Поместите продукт в пакет. Выбирайте упаковку подходящего размера. Не следует использовать слишком большой упаковочный пакет. Убедитесь в отсутствии каких-либо загрязнений, мешающих проведению рабочего процесса. Упаковочный материал и руки должны быть сухими.
- Поместите вакуумный пакет открытой стороной на запаивающий элемент.
- Если установлена система наполнения газом, наденьте открытой стороной пакет на насадку подачи газа.

- Существует возможность положить несколько пакетов одновременно на нагревательный элемент, если нагревательный элемент длиннее пакетов. Пакеты не будут собираться в кучу.

- Установите правильные параметры функций вакуумирования и запайки. Смотрите раздел Наладка.

- Нажмите педаль и машина начнет рабочий процесс, включая вакуумирование, наполнение инертным газом (при наличии функции), запайку и охлаждение.

- По окончании рабочего цикла достаньте упаковку из машины.

- В случае необходимости нажмите кнопку аварийной остановки, машина остановит рабочий процесс и начнет закачку воздуха.

- Повторите цикл.

Внимание: Если машина установлена на большой высоте, понизится атмосферное давление, и вакуумный манометр покажет уменьшение значения параметра давления на соответствующую величину.

Рекомендуемая максимальная длительность непрерывной работы вакуумного насоса:

1. насосы 6 м³/ч: 3-4 часа безостановочно ежедневно

2. насосы 12 м³/ч: 5-6 часов безостановочно ежедневно

3. насосы 20/25 м³/ч: до 8-8,5 часов безостановочно ежедневно.

После указанного количества непрерывной работы настоятельно рекомендуется выключить прибор примерно на 1 час.

Внимание: Машины вакуумной упаковки не подходят для упаковки пенящихся жидких продуктов или продуктов, содержащих сахар, поскольку пена увеличивается во время отсасывания, что приводит к вытеканию продукта из пакетика.

Примеры упаковки в регулируемой газовой среде.

Продукты	Кислород % (O ₂)	Углекислый газ % (CO ₂)	Азот (N ₂) %
нарезанная салями	-	20	80
жареное мясо	80	20	-
пиво/напитки в жестян. банках	-	100	-
печень и выпечка	-	100	100
кофе	-	100	100
свежее мясо	70/80	30/20	-/-
обезвоженное мясо и специи	-	-	100
рубленое мясо	-	-	100
шоколад	-	100	-
свежий сыр/моцарелла	-/-	20/-	80/100
созревший сыр/сливки/масло/маргарин	-	-	100
свежий салат/петрушка	-	50	50
йогурт/слоеное тесто	-	100	-
сухое молоко	-	30	70
пекарный порошок	-	100	100
яблоки	2	1	97
нарезанный бекон	-	35	65
булочка для сэндвичей/хлеб	-	100	-
тосты/поджаренный хлеб	-	80	20
макаронны	-	-	100
свежие макароны/тортешини/лазанья	-	70/100	30
картофель/жареная картошка/закуски/хмель	-	-	100
анчоусы/сардины и т.д.	-	60	40
рыба	30	40	30
пицца	-	30	70
мясо птицы	-	75	25
помидоры	4	4	92
полуфабрикаты	-	80	20
сосиски	-	20	80
эскалопы	70	20	10
фруктовый сок	-	-	100
форель	-	100	-
вино/масло	-	-	100

Срок хранения продуктов в вакуумной упаковке при температуре +0°/+3°С.

Свежее мясо

Говядина – 30/40 дней

Телятина – 30/40 дней

Свинина – 20/25 дней

Белое мясо – 20/25 дней

Кролик и птица (с косточками) – 20 дней

Ягненок и козленок – 30 дней

Сосиски – 30 дней

Гусиные потроха (печень, сердце, мозги, желудок и т.д.) – 10/12 дней

Рыба

Средний срок хранения: 7/8 дней, если продукт действительно свежий.

Созревшая салями

Срок хранения: более 3 месяцев.

Созревший сыр

Пармезан, сыр из овечьего молока и т.д.: 120 дней.

Свежий сыр

Моцарелла, бри и т.д.: 30/60 дней.

Овоци

Обычно: 15/20 дней.

Техническое обслуживание

ВНИМАНИЕ: РАБОТЫ ПО ОБСЛУЖИВАНИЮ, РЕМОНТУ И САНИТАРНОЙ ОБРАБОТКЕ ДОЛЖНЫ ПРОВОДИТЬСЯ ПРИ ПОЛНОСТНО ОТКЛЮЧЕННОМ ЭЛЕКТРОПИТАНИИ, ПУТЕМ ПЕРЕВОДА ВВОДНОГО ВЫКЛЮЧАТЕЛЯ В ПОЛОЖЕНИЕ «0» И ОТСОЕДИНЕНИЕМ ВИЛКИ ОТ РОЗЕТКИ, С ВЕВЕШИВАНИЕМ ТАБЛИЧКИ: «НЕ ВКЛЮЧАТЬ – РАБОТАЮТ ЛЮДИ!»

Принятая система технического обслуживания машина направлена на поддержание ее в постоянной готовности, обеспечение бесперебойной ее эксплуатации, восстановление работоспособности.

20

Администрации предприятия, эксплуатирующего машину, необходимо:

- осуществлять контроль за эксплуатацией и техническим обслуживанием машины;

- организовать учет технического состояния;

- осуществлять контроль за соблюдением санитарно-технических требований.

Техническое обслуживание производится строго по графику ППР во время плановой остановки машины. Оно планируется в промежутках между всеми текущими ремонтами и проводится независимо от состояния оборудования.

Техническое обслуживание аппарата разделяется на следующие виды:

- Ежедневное обслуживание;
- Техническое обслуживание один раз в месяц;
- Техническое обслуживание один раз в три месяца.

Ежедневно до начала и после работы проводить внешний осмотр, обтирку, чистку запайщика от остатков продукта, грязи и пыли. Систематически проверять затяжку болтовых соединений и клемм.

Ежедневное обслуживание:

- до начала и после работы проводить внешний осмотр, обтирку, чистку запайщика от остатков продукта, грязи и пыли. Не используйте влажные тряпки для очистки запайщика от остатков продукта, грязи и пыли.
- проверить целостность нагревательного элемента и, если необходимо, заменить на новый, используйте только оригинальные детали;

- проверить целостность лент, если необходимо, заменить на новые, используйте только оригинальные детали.

- внешний осмотр заземления и кабеля питания на отсутствие повреждений;

Техническое обслуживание один раз в месяц:

- проверять затяжку болтовых соединений крепления;
- проверять степень натяжения приводного ремня рабочих органов;
- проверять крепление проводов в клеммных соединениях, очистить электроэлементы от пыли;
- проверка функционирования кнопки аварийной остановки, кнопок пуск и стоп, блокировочных микровыключателей;
- зачистить до блеска места под болты заземления и покрыть их смазкой «ЦИАТИМ-201» ГОСТ 6267-74.
- машину необходимо смазывать маслом 20# 50 гр.

Техническое обслуживание один раз в три месяца:

- проверьте ленты, изношенная резина может влиять на эффект уплотнения.
- работы, выполняемые один раз в месяц, с более детальной проверкой соединений и деталей аппарата;

Техническое обслуживание электрооборудования:

- проверить затяжку проводов;
- проверить состояние контактов автоматического выключателя, блока управления, пускателя, блокировочного микровыключателя;
- произвести визуальную проверку состояния электрооборудования;
- произвести техническое обслуживание электродвигателя, которое требуется проводить в соответствии с общими рекомендациями по обслуживанию электродвигателей;
- раз в месяц проводится проверка надежности крепления заземления машины.

1. Прочищайте запечатывающие планки спиртом каждые 15 дней.

2. Меняйте масло каждые 600 часов работы, но если вы упаковываете влажные продукты или продукты с высоким содержанием влаги/воды, настоятельно рекомендуется менять масло каждые 400 часов работы.

3. Проверяйте лопасти насоса, фильтры, пневматические соленоидные клапаны каждые 2000 рабочих часов.

4. Регулярно очищайте воздушный фильтр. Воздух попадает в вакуумный насос через фильтр. Эффект вакуумного насоса не будет идеальным, если крышка и фильтр будут загрязнены. Таким образом, крышку воздушного фильтра и сетку необходимо очищать один раз в неделю.

5. Между крышкой воздушного фильтра и окружающей средой может попасть инородное тело (небольшое количество жидкости, порошка или гранул). Пожалуйста, регулярно проверяйте и очищаете фильтр.

6. Если трубка грязная, пожалуйста, очистите ее.

7. Для обеспечения безопасности необходимо проверить заземление машины.

8. Перед запечатыванием убедитесь, что инородные тела не попали на пленку, это обеспечит прочность запечатывания.

9. Если силикон или тефлон на нагревательной пластине начала гореть, это может привести к короткому замыканию и результат запечатывания будет неудовлетворительным. Проверяйте и своевременно заменяйте пленку.

10. При обнаружении неисправности, немедленно отключите питание или нажмите кнопку аварийной остановки, если это необходимо. Выключите питание, выясните причину неисправности и устраните проблему.

11. Не забывайте смазывать движущиеся части оборудования и отверстие сопла. В соответствии с инструкцией налейте масло в вакуумный насос, поддерживайте уровень масла на значении $\frac{1}{2}$, указанном в окне маслоизмерителя, в то же время, уровень масла не должен превышать отметку $\frac{3}{4}$. Периодически проверяйте чистоту и уровень масла.

Замена масла.

Перед заменой масла переместите прибор в место, подходящее для данной операции, и отсоедините розетку от панели питания.

Поставьте контейнер под сливное отверстие для масла.

Отвинтите и снимите крышку, расположенную на уровне смотрового стекла.

Как только бак будет полностью опорожнен, вставьте крышку на место и плотно закрутите ее.

Наполните бак через специальное отверстие маслом, согласно указаниям компании-производителя.

Рекомендованные типы масел:

- TERESSO 100
- MOBIL RADIUS 425
- SCHELL CORENA 100
- BP ENERGOL RC 100
- IP SIANTIA X
- VANGUARD PRESSURE RA 77

Как только будет достигнут максимальный уровень, видимый на смотровом стекле (около $\frac{3}{4}$), завинтите крышку отверстия и закрепите корпус винтами.

Проведение систематического техобслуживания способствует увеличению срока службы машины. Поэтому во время эксплуатации в целях обеспечения нормальной работы механизма периодически смазывайте детали, которые подлежат смазке, маслом или консистентной смазкой.

Если уделять техническому обслуживанию достаточно внимания и не пропускать плановые ТО, аппарат будет служить долго и без поломок.

За отказы оборудования, обусловленные его неправильным техническим обслуживанием, предприятие-изготовитель ответственности не несет!

В ходе эксплуатации аппарата должны проводиться следующие виды ремонта:

- текущий ремонт – для замены вышедших из строя отдельных деталей и узлов или комплектующих изделий, подверженных естественному износу;

- капитальный ремонт – для полного восстановления технических характеристик и ресурса путем замены или ремонта изношенных деталей и узлов, в том числе корпусных, комплектующих изделий с последующими испытаниями под номинальной нагрузкой.

Планирование и проведение ремонтных работ осуществляет предприятие эксплуатирующее аппарат.

ЗАПРЕЩАЕТСЯ ЧИСТИТЬ ОБОРУДОВАНИЕ МЕТАЛЛИЧЕСКИМИ И ОСТРЫМИ ПРЕДМЕТАМИ!

ЗАПРЕЩАЕТСЯ МЫТЬ ОБОРУДОВАНИЕ СТРУЕЙ ВОДЫ!

Критерии предельных состояний

Критерии предельных состояний аппарата, при наличии которых потребителем должно быть принято решение о нецелесообразности или недопустимости дальнейшей эксплуатации или невозможности, или нецелесообразности восстановления до работоспособного состояния:

- отказ одной или нескольких составных частей, восстановление или замена которых невозможна на месте эксплуатации (должны выполняться на предприятии изготовителе);

- предельные состояния составных частей аппарата, которые приводят к прекращению (полному или частичному) функционированию аппарата или выходу ее показателей качества за установленные нормы;

- повышение установленного уровня текущих (суммарных) затрат на техническое обслуживание и ремонт и другие признаки, определяющие экономическую целесообразность дальнейшей эксплуатации. 23

Ток утечки при нормальной эксплуатации не должен превышать 3,5 мА. В противном случае необходимо проверить электрический монтаж, устранить неисправность, повторно замерить токи утечки, убедиться в исправности изделия, после чего машину заземлить.

Неисправности и меры их устранения

В случае возникновения неисправности отключите оборудование от источника питания/электрической сети и вызовите квалифицированного специалиста.

Проблема	Причина	Решение
Низкое качество запечатывания	Нагревательная пластину из тефлона или силикона загрязнена	Очистите пластину
	Тефлоновый материал с адгезивным покрытием поврежден	Замените тефлоновую пленку

	Силикагель поврежден	Замените или очистите
	Электрический ленточный нагреватель вышел из строя	Замените ленточный нагреватель
	Короткое время охлаждения	Увеличьте время периода охлаждения
Неравномерное запечатывание	Силикагель поврежден	Замените силикагель
Нагревательный провод поврежден	Длительное время запечатывания	Установите регулятор времени на минимально возможное для выполнения операции «запечатывания»
	Недостаточное время охлаждения	Увеличьте время периода охлаждения
	Пленка повреждена	Замените пленку
	Нагревательная пластина не работает	Замените ленточный нагреватель
Нагрев лезвия не происходит, хотя индикатор горит	Ленточный нагреватель поврежден	Замените ленточный нагреватель
	Нагревательный трансформатор поврежден	Вызовите специалиста. Самостоятельная замена трансформатора может быть опасна.
Во время работы насоса, воздух из пакета не выходит	Газовое сопло не правильно размещено	Выключите питание и начните процесс сначала
	Воздух остается в пакете	Поднесите продукт ближе к газовому соплу
	Газовое сопло и фильтр загрязнены	Очистите газовое сопло и фильтр
Индикатор нагрева включен, ножной выключатель нажат, давление не опускается	Ножной выключатель вышел из строя	Проверьте, горит ли индикатор неярко при нажатии на педаль(если нет, пожалуйста, замените переключатель.)
При нажатии на	Верхний сенсор	Проверьте выключатель сенсора

педаль, давление опускается. При ослаблении нажатия на педаль давление растёт	Неправильно размещен сенсор газового сопла в пакете	Проверьте выключатель сенсора
	Смещение сенсора передней воздушной форсунки относительно газового сопла вакуума.	Выберите режим вакуума и включите ножной выключатель, затем направьте газовое сопло и проверьте индикатор.
	Средний сенсор	Когда губка касается пакета и происходит контакт, проверьте ярко ли горит индикатор.
Процесс запечатывания остановился (индикатор не горит)	Запустите сенсор	Проверьте, ярко ли горит индикатор, когда начинается нагрев.

Критические отказы

Поломка аппарата – отключить от электричества, отсоединив вилку от розетки, поднять прижимную планку, убрать остатки полиэтилена.

Действия персонала – отключить аппарат от электричества, отсоединив вилку от розетки, убрать остатки полиэтилена.

25

Ошибочные действия персонала, которые могут вызвать отказ аппарата:

- включение аппарата без предварительной очистки от остатков полиэтилена и инородных предметов;
- обслуживание, ремонт аппарата при включенном электропитании;
- чистка аппарата металлическими и острыми предметами;
- мойка аппарата струей воды.

Действия персонала при появлении каких-либо признаков ненормальной работы аппарата:

- Выключить аппарат нажатием путем перевода вводного выключателя в положение «0» и отсоединения вилки от розетки.

Параметры шума и вибрации

Уровень шума, создаваемый машиной на рабочем месте в производственном помещении, не превышает 80 дБ по ГОСТ 12.1.003-83 и СН 2.2.4/2.1.8.562-96.

Уровень виброускорения, создаваемый аппаратом на рабочем месте в производственном помещении, не превышает 100 дБ (виброскорость не превышает 92 дБ) по ГОСТ 12.1.012-90 и СН 2.2.4/21.8.566-96.

Предельно допустимый уровень напряженности электрического поля, создаваемый машиной на рабочем месте в производственном помещении, не превышает 5 кВ/м согласно ГОСТ 12.1.002-84 и СанПин 2.2.4.1191-03 «Санитарные

нормы и правила выполнения работ в условиях воздействия электрических полей промышленной частоты (50 Гц)».

Консервация

Консервация упаковщика допускается с использованием штатной упаковки, либо должна производиться в соответствии с ГОСТ 9.014-78 по варианту защиты ВЗ-1 с применением упаковочных средств УМ-1, внутренней упаковки ВУ-1. Консервация должна обеспечивать сохранность упаковщика при транспортировке и в течение гарантийного срока. По истечении гарантийного срока потребитель должен произвести переконсервацию упаковщика.

Транспортировка и хранение

Транспортирование упаковщика может производиться всеми видами транспорта в крытых транспортных средствах в соответствии с правилами, действующими на конкретном виде транспорта. При погрузке и транспортировке оборудование нельзя кантовать и подвергать ударам.

В закрытом автотранспорте допускается перевозить упаковщик без упаковки с учетом правил перевозки грузов, действующих на автотранспорте.

Транспортировка упаковщика железнодорожным и автомобильным транспортом должна производиться по группе условий хранения 8 ГОСТ 15150-69.

После транспортировки упаковщик должен быть работоспособным и не иметь повреждений.

Требования к хранению

Упаковщик должен храниться в транспортной упаковке и складских помещениях, обеспечивающих защиту от воздействия атмосферных осадков и механических повреждений. Условия хранения упакованного упаковщика должны соответствовать группе Л по ГОСТ 15150-69.

Хранение упаковщика в транспортной упаковке должно обеспечивать его сохранность в течении гарантийного срока.

Назначенный срок хранения аппарата не более 24 месяцев со дня изготовления при соблюдении условий хранения. При превышении назначенного срока хранения требуется произвести распаковывание аппарата для оценки технического состояния (производится либо изготовителем – при хранении на заводе-изготовителе, либо организацией владеющей данным аппаратом). После проведения оценки технического состояния составляется акт и принимается решение о направлении в ремонт или вводе в эксплуатацию, о списании, либо установки нового назначенного срока хранения равного предыдущему.

Назначенный (установленный) срок службы. Предотвращение использования не по назначению

Установленный (назначенный) срок службы 24 месяца со дня продажи эксплуатирующему предприятию (индивидуальному предпринимателю, пользователю).

По истечении назначенного срока службы оборудование необходимо вывести из эксплуатации для проведения анализа технического состояния. После чего принимается решение о ремонте, списании, либо установлении нового назначенного срока службы.

Анализ технического состояния аппарата и принятие решения о ремонте, списании, установлении нового назначенного срока службы принимает организация эксплуатирующая аппарат.

Для предотвращения использования не по назначению должна быть установлена краткая инструкция по использованию с указанием предназначенных для запаивания материалов. Она должна устанавливается (подвешивается) в удобочитаемом месте в непосредственной близости с упаковщиком.

Утилизация

После прекращения эксплуатации упаковщика, по истечении установленного срока службы, организации, осуществляющей эксплуатацию, необходимо передать его лицу, ответственному за утилизацию.

27

Указания по ремонту

Ремонт упаковщика должен осуществляться специалистами, изучившими настоящее руководство по эксплуатации, региональные правила безопасности, производственную инструкцию по технике безопасности, прошедшие обучение правилам безопасности на рабочем месте и имеющим допуск к проведению данных работ или специалистами сервисных центров, с использованием запасных частей, выпущенных предприятием-изготовителем. Изменение конструкции аппарата запрещено.

Маркировка оборудования и упаковки

- Товарный знак и (или) наименование предприятия изготовителя.
- Единый знак обращения продукции на рынке Таможенного Союза.
- Условное обозначение, марка, модель оборудования.
- Год и месяц выпуска наносятся на оборудование и (или) паспорт.
- Номинальные параметры питающей сети.
- Основные технические параметры.

Маркировка транспортной тары должна содержать манипуляционные знаки:
ХРУПКОЕ, ОСТОРОЖНО, БЕРЕЧЬ ОТ ВЛАГИ.

Комплектация:

упаковщик – 1 шт.,

бутылка с маслом – 1 шт.,

ЗИП: планки запайки – 1 шт., рабочие рамки – 2 шт., педальный переключатель – 1 шт., провод – 1 шт., винтов – 6 шт., набор литер - 100 символов, паспорт (руководство по эксплуатации) – 1 шт.

Потребителю!!!

Для повышения качества и совершенствования машины, наша компания будет стремиться своевременно применять новые комплектующие, технологии и материалы, при этом мы не будем отдельно извещать потребителей об этом, за что приносим свои извинения. Наша компания оставляет за собой право изменять конструкцию и паспорт в соответствии с вышеописанными изменениями.

Гарантии поставщика

Вы приобрели изделие производственно-технического назначения, подлежащее обязательному техническому обслуживанию, которое может быть использовано только по прямому назначению, и которое не подпадает под действие Закона о защите прав потребителей. Заказчик обязан обеспечить техническое обслуживание оборудования обученным и квалифицированным техническим персоналом.

Завод гарантирует нормальную работу изделия в течение 6 месяцев с момента его продажи при условии соблюдения потребителем правил эксплуатации и ухода, предусмотренных настоящим руководством.

При обнаружении производственных дефектов изделия следует обратиться в мастерскую гарантийного ремонта, а в случае ее отсутствия – в компанию, продавшую изделие.

При отсутствии на гарантийных талонах даты продажи, заверенной печатью продавца, срок гарантии исчисляется с даты выпуска изделия. Утеря гарантийного талона лишает права на гарантийный ремонт.

Условия гарантии.

Гарантийный ремонт изделия производится в течение гарантийного срока (6 месяцев) при наличии гарантийного талона, технического паспорта, кассового, товарного чека или товарной накладной.

Срок службы (эксплуатации) Вакуумного упаковщика бескамерного – 10 лет при условии соблюдения требований руководства по эксплуатации.

Гарантийный ремонт выполняется при условиях эксплуатации изделия в соответствии с требованиями руководства по эксплуатации производителя и распространяется на неисправности изделия, возникшие при его изготовлении или в результате скрытых дефектов деталей. Транспортирование и хранение изделия производить в транспортной таре производителя.

Гарантийный ремонт производится в компании "Агроресурс" в течение 20 рабочих дней при наличии запасных частей на каждую единицу изделия, при отсутствии каких-либо дополнительных договорённостей. При отсутствии необходимых запасных частей срок проведения ремонта продлевается до поступления запасных частей на склад. Срок гарантии на замененные запасные части не превышает срока гарантии на всё изделие. Выезд механика Сервисного Центра к покупателю осуществляется только по предварительной заявке Заказчика и за отдельную плату.

Гарантия продлевается на срок нахождения изделия в ремонте.

Выявленные неисправности, подлежащие устранению в течение гарантийного ремонта, а также сроки проведения гарантийного ремонта не являются основанием для выставления покупателем финансовых претензий Поставщику. С Поставщика не может быть востребовано возмещение прямого или косвенного ущерба, который мог явиться следствием аварии поставленного изделия.

В случае выявления дефекта изделия Заказчик должен письменно поставить в известность Поставщика. Работы, следующие из гарантийных обязательств,

выполняются Поставщиком после того, как Заказчик доставляет ему изделие для ремонта или замены. Расходы по транспортировке до склада Поставщика, демонтажу и монтажу изделия, подлежащего гарантийному ремонту, несет Заказчик

Настоящая гарантия не распространяется на:

- периодическое обслуживание, наладку и настройку;
- ремонт или замену частей в связи с их износом;
- любые изменения с целью усовершенствования и расширения обычной сферы применения изделия, указанной в руководстве по эксплуатации;

- неисправности, вызванные неправильной эксплуатацией, использованием изделия не по назначению или не в соответствии с руководством по эксплуатации, недостаточной или несвоевременной смазкой и чисткой изделия, не высокой квалификацией обслуживающего персонала или не корректным технологическим процессом, механическими повреждениями при не правильной транспортировке, попаданием внутрь изделия или в механизмы посторонних предметов, несчастным случаем, стихийным бедствием, воздействием животных грызунов, насекомых, колебаниями напряжения и частоты в электрической сети;

- неисправности, вызванные вмешательством или ремонтом лицами, не имеющими сертификата на оказание таких услуг или имеющими недостаточную квалификацию;

- неисправности, вызванные использованием нестандартных или некачественных расходных материалов и запчастей;

- неисправности, связанные с эксплуатацией изделия в области температур, 30 влажности, вентиляции и вибрации, не рекомендованных для данного изделия;

- неисправности, связанные с несоответствием характеристик электропитания оборудования и эксплуатации, а также с отсутствием или неправильным подключением устройств электрозащиты изделия.

ВНИМАНИЕ! ПРИ ПОКУПКЕ ИЗДЕЛИЯ УБЕДИТЕСЬ В ЕГО РАБОТОСПОСОБНОСТИ, ПРОВЕРЬТЕ КОМПЛЕКТНОСТЬ И ВНЕШНИЙ ВИД.

**АКТ
пуска аппарата в эксплуатацию**

Настоящий акт составлен

в городе _____

дата _____

Владельцем Вакуумного упаковщика бескамерного _____

(должность, Ф.И.О. владельца)

Заводской номер аппарата _____

В том, что Вакуумный упаковщик бескамерный _____

дата выпуска _____

пущен в эксплуатацию _____

в _____

(наименование, почтовый адрес эксплуатирующего предприятия)

Механиком

(Ф.И.О. механика, наименование монтажной организации, печать или штамп)

и передано на обслуживание механику

(Ф.И.О. механика)

(почтовый адрес организации, осуществляющей ТО и ремонт, печать или штамп)

УЧЕТ**выполнения тех. обслуживания и текущего ремонта**

Дата	Наименование предприятия выполнившее ТО, ТР	Вид технического обслуживания	Краткое содержание выполненных работ	Должность, фамилия и подпись	
				выполнившего работу	проверившего работу

АКТ-РЕКЛАМАЦИЯ

Настоящий акт составлен _____
 (дата, город)

Владельцем Вакуумного упаковщика бескамерного _____

 (должность, Ф.И.О. владельца)

Представителем завода или незаинтересованной стороны _____

Независимый представитель _____

Наименование машины, марка, тип Вакуумный упаковщик бескамерный _____

Предприятие-поставщик _____

Заводской номер _____

Дата выпуска _____

Дата пуска в эксплуатацию _____

Эксплуатирующее предприятие _____

И его почтовый адрес _____

Комплектность аппарата (да, нет) _____

Что отсутствует _____

Данные об отказе аппарата _____

Дата отказа _____

Внешние проявления отказа _____

Предполагаемые причины отказа _____

Условия эксплуатации в момент отказа (нужное подчеркнуть)	1 Нормальные
	2 Не соответствующие нормам
Условия выявления (нужное подчеркнуть)	1 При монтаже
	2 При включении
	3 При эксплуатации
	4 При ТО и Р
	5 При хранении
	6 При транспортировке
Последствия отказа (нужное подчеркнуть)	1 Полная потеря работоспособности
	2 Частичная

Адресные данные об отказавшей сборочной единице или детали:
 Наименование, марка, тип, номер рисунка, позиция _____

Для устранения причин отказа необходимо:

Способ устранения (нужное подчеркнуть)	1 Замена детали 2 Ремонт детали 3 Регулировка изделия 4 Замена изделия 5 Укомплектование ЗИП
--	--

Владелец _____

М.П.

Представитель или незаинтересованная сторона _____

М.П.

Независимый представитель _____

Талон №1 на гарантийное обслуживание

Дата изготовления _____

Место продажи _____

Дата продажи _____

Выполненные работы _____

Исполнитель: _____

М.П.

Владелец: _____

М.П.

Талон №2 на гарантийное обслуживание

Дата изготовления _____

Место продажи _____

Дата продажи _____

Выполненные работы _____

Исполнитель: _____

М.П.

Владелец: _____

М.П.

ИНФОРМАЦИЯ О ПРОДАЖЕ

Место для печати, штампа		Ответственное лицо за продажу		
Наименование предприятия выполнившего продажу	Дата продажи	Должность	ФИО	Подпись

Серийный номер _____

Дата производства: _____

Страна производства: Китай