



ИНСТРУКЦИЯ ПО ЭКСПЛУАТАЦИИ

**ВИННЫЙ ШКАФ
СВU51D1X**



Перед использованием, пожалуйста, прочтите и следуйте правилам безопасности и инструкциям по эксплуатации, приведенным в данном руководстве.

Прежде всего, мы хотели бы поблагодарить вас за покупку продукта CLIMADIFF и надеемся, что этот прибор полностью оправдает ваши ожидания.

Этот прибор позволит вам хранить ваши бутылки и доводить их до рабочей температуры, используя его мультитемпературный отсек

1. ОБЩИЕ ИНСТРУКЦИИ ПО ТЕХНИКЕ БЕЗОПАСНОСТИ

Прежде чем использовать прибор в первый раз, пожалуйста, внимательно прочтите данное руководство пользователя. Храните его бережно, чтобы при необходимости вы могли обратиться к нему в будущем. Чтобы снизить риск возгорания, поражения электрическим током или получения травм при использовании вашего прибора, соблюдайте эти основные меры предосторожности.

Обслуживание вашего прибора должно осуществляться квалифицированным специалистом.

В целях вашей безопасности, правильного использования перед установкой и первым использованием прибора внимательно прочтите данное руководство пользователя, включая содержащиеся в нем подсказки и предупреждения. Чтобы избежать ненужных ошибок и несчастных случаев или избежать повреждения прибора, важно убедиться, что все люди, использующие прибор, досконально знакомы с его эксплуатацией и функциями безопасности. Сохраните эти инструкции и убедитесь, что они останутся с прибором, если он будет перемещен или продан, чтобы любой, кто будет пользоваться им в течение всего срока службы, был должным образом проинформирован о его использовании и инструкциях по технике безопасности. Это обеспечит оптимальную работу прибора.

В целях безопасности жизни и имущества, а также во избежание любого риска получения травм соблюдайте меры предосторожности, изложенные в настоящих инструкциях пользователя, поскольку производитель не несет ответственности за ущерб, вызванный неправильным использованием.

Этот прибор предназначен исключительно для домашнего использования и для хранения специальных напитков при температуре хранения выше, чем в отсеке для хранения свежих продуктов. Он не предназначен для сохранения свежести пищевых продуктов.

Убедитесь, что напряжение вашей электроустановки соответствует напряжению, указанному на заводской табличке прибора; прибор должен быть подключен к системе заземления. Неправильный ремонт или подключение

могут привести к угрозе безопасности. Если у вас есть какие-либо сомнения, обратитесь к профессионалу за проверкой вашей электроустановки.

Для вашей защиты данное устройство должно быть правильно подключено к заземленной розетке. Не обрезайте и не отсоединяйте провод заземления сетевого кабеля, входящего в комплект поставки.

По соображениям безопасности не используйте электрический удлинитель.

Если ваш прибор поврежден (например, в результате сильного удара) или ему причинен вред (скачок напряжения из-за молнии, наводнения, пожара), его использование может быть опасным. Выньте вилку из розетки и обратитесь за проверкой прибора к квалифицированному специалисту по ремонту.

Во избежание какой-либо опасности не заменяйте поврежденный сетевой кабель самостоятельно. Обратитесь к своему розничному продавцу, в авторизованный сервисный центр или к профессиональному специалисту по ремонту.

Этот прибор должен располагаться таким образом, чтобы была доступна сетевая розетка. Не перемещайте прибор, когда он заполнен: вы можете повредить его корпус, который невозможно отремонтировать. К электрическим частям не должно быть прямого доступа.

- Держите детей подальше от прибора.
- Не используйте этот прибор на открытом воздухе.

В случае случайного попадания жидкости (разбитая бутылка и т.д.) на электрические компоненты (двигатель и т.д.) немедленно выньте вилку из розетки.

Во избежание возникновения пожара, поражения электрическим током или травм не погружайте сетевой кабель, вилку или сам прибор в воду или любую другую жидкость. Не прикасайтесь к прибору мокрыми руками.

Держите прибор вдали от любых источников тепла и прямых солнечных лучей.

Не допускайте, чтобы сетевой кабель свисал со стола или соприкасался с острыми краями или горячими поверхностями.

Не тяните за сетевой кабель - возьмитесь за вилку, чтобы отсоединить прибор.

Убедитесь, что место, где установлен ваш прибор, выдерживает его вес при

загрузке (бутылка объемом 75 мл весит примерно 1,3 кг). Ваш шкаф должен располагаться на ровной поверхности. Если вам нужно расположить его на ковре, подложите под него подставку.

Чтобы не повредить прокладку дверцы, при извлечении полок из багажного отделения убедитесь, что дверца полностью открыта.

Безопасность детей и других уязвимых лиц

- Этим прибором могут пользоваться дети в возрасте от 8 лет и старше, а также лица с ограниченными физическими, сенсорными или умственными способностями или с недостатком опыта и знаний, если они находятся под наблюдением или проинструктированы относительно безопасного использования прибора и понимают связанные с этим опасности.
- Операции по очистке и обслуживанию пользователя не должны выполняться детьми, за исключением случаев, когда им больше 8 лет и они находятся под присмотром.
- Храните всю упаковку в недоступном для детей месте, так как существует риск удушья.
- Риск попадания ребенка в ловушку. Попадание детей в ловушку и удушье - это не проблемы прошлого. Выброшенная на свалку или брошенная техника по-прежнему опасна, даже если она "просто стоит в гараже несколько дней".
- Если вы выбрасываете прибор, выньте вилку из розетки, перережьте соединительный кабель (как можно ближе к прибору) и снимите дверцу, чтобы играющие дети не пострадали от поражения электрическим током или не закрылись внутри нее.
- Если этот прибор с магнитным уплотнителем дверцы предназначен для замены более старого прибора с пружинным замком (защелкой) на дверце или крышке, обязательно приведите пружинный замок в негодность, прежде чем выбрасывать старый прибор. Это предотвратит превращение его в смертельную ловушку для ребенка.
- Храните прибор и его кабель питания в недоступном для детей возрасте до 8 лет месте.
- Прежде чем выбросить свой старый винный шкаф: снимите дверцу. Оставьте полки на месте, чтобы дети не могли легко забраться внутрь.
- Необходимо следить за детьми, чтобы они не играли с прибором.

Общая безопасность

ПРЕДУПРЕЖДЕНИЕ — Данное устройство предназначено для использования в бытовых и аналогичных целях, таких как:

- ✓ Кухонные зоны для персонала в магазинах, офисах и других рабочих помещениях,
- ✓ Фермерские дома гостиницы, мотели и другие жилые помещения,
- ✓ Пансионаты типа "постель и завтрак",
- ✓ Кейтеринг и аналогичные мероприятия, не относящиеся к розничной торговле.

ПРЕДУПРЕЖДЕНИЕ — Чтобы избежать опасности из-за нестабильности прибора, его необходимо закрепить в соответствии с инструкциями.

ПРЕДУПРЕЖДЕНИЕ — Не храните в этом приборе взрывчатые вещества, такие как аэрозольные баллончики с легковоспламеняющимся порошком, так как из них может произойти утечка или выделение жидкости.

ПРЕДУПРЕЖДЕНИЕ — Если шнур питания поврежден, он должен быть заменен производителем, его сервисным агентом или лицами, имеющими аналогичную квалификацию, во избежание опасности.

ПРЕДУПРЕЖДЕНИЕ — Не используйте механические устройства или другие средства для ускорения процесса размораживания, кроме рекомендованных производителем.

ПРЕДУПРЕЖДЕНИЕ — Не повредите контур хладагента.

ПРЕДУПРЕЖДЕНИЕ — Не используйте электроприборы внутри отсеков для хранения прибора, если только они не того типа, который рекомендован производителем.

ПРЕДУПРЕЖДЕНИЕ — Хладагент и газ для продувки легко воспламеняются. Утилизируя прибор, делайте это только в авторизованном центре утилизации отходов. Не подвергайте воздействию пламени.

ПРЕДУПРЕЖДЕНИЕ — Хладагентом этих приборов является R600a, легковоспламеняющиеся и взрывоопасные предметы не следует класть в шкаф или рядом с ним, чтобы избежать возгорания или взрыва.

Охлаждающая жидкость

В холодильном контуре прибора используется охлаждающий изобутен (R600a), который является легковоспламеняющимся природным газом и поэтому опасен для окружающей среды. При транспортировке или установке прибора следите за тем, чтобы ни один элемент холодильного контура не был поврежден. Охлаждающая жидкость (R600a) легко воспламеняется.

Внимание: опасность возгорания

В случае повреждения контура хладагента:

- ✓ Избегайте открытого огня и источников воспламенения.
- ✓ Тщательно проветрите помещение, в котором находится прибор. Опасно изменять технические характеристики или модифицировать данный продукт каким-либо образом.

Любое повреждение шнура может привести к короткому замыканию, возгоранию и/или поражению электрическим током.

Электробезопасность

- Мы отказываемся от какой-либо ответственности в отношении инцидентов, вызванных некачественным электромонтажом.
- Шнур питания не должен быть удлиннен. Не используйте удлиннительный кабель, адаптер или многоходовую розетку.
- Убедитесь, что вилка питания не раздавлена и не повреждена. Раздавленная или поврежденная вилка питания может перегреться и привести к возгоранию.
- Убедитесь, что у вас есть доступ к основной розетке прибора.
- Не тяните за основной кабель.
- Убедитесь, что прибор всегда электрически заземлен.
- Если розетка сетевой вилки ослаблена, не вставляйте вилку в розетку. Существует опасность поражения электрическим током или пожара.
- Запрещается пользоваться прибором без крышки лампы внутреннего освещения.
- Прибор работает только при питании однофазным переменным током 220 ~ 240В/50Гц.
- Не пытайтесь заменить поврежденный кабель питания,

обратитесь в службу послепродажного обслуживания.

- Розетка питания должна быть легкодоступна, но недоступна для детей. В случае сомнений обратитесь к вашему специалисту по установке.

Ежедневное использование

- Данное устройство предназначено исключительно для хранения вина.
- Не храните в приборе легковоспламеняющийся газ или жидкости. Существует риск взрыва.
- Не включайте никакие электроприборы в приборе (электрические мороженицы, миксеры и т.д.).
- При отключении от сети всегда вынимайте вилку из сетевой розетки и не тяните за кабель.
- Не ставьте горячие предметы рядом с пластиковыми компонентами данного прибора.
- Следует строго соблюдать рекомендации производителя прибора по хранению. Обратитесь к соответствующим инструкциям по хранению.
- Держите горящие свечи, лампы и другие предметы с открытым пламенем подальше от прибора, чтобы не привести его к возгоранию.
- Прибор предназначен для хранения напитков в обычных бытовых условиях, как описано в данной инструкции.
- Прибор тяжелый. При его перемещении следует соблюдать осторожность. Если ваш прибор оснащен колесиками, помните, что они предназначены только для облегчения незначительных перемещений. Не перемещайте прибор на большие расстояния.
- Никогда не используйте основание, выдвижные ящики, дверцы и т.д. чтобы стоять на них или в качестве опор.
- Во избежание падения предметов, которые могут привести к травмам или повреждению прибора, не перегружайте дверные полки и не кладите в прибор продукты.

Внимание: очистка и техническое обслуживание

- Перед проведением технического обслуживания выключите источник питания и отсоедините прибор от сети.

- При чистке прибора не используйте металлические предметы, паровые системы, летучие жидкости, органические растворители или абразивные вещества.
- Никогда не чистите детали прибора легковоспламеняющимися жидкостями. Пары могут создать опасность пожара или взрыва.
- Не используйте острые предметы для удаления льда. Используйте пластиковый скребок.

Важная информация, касающаяся установки

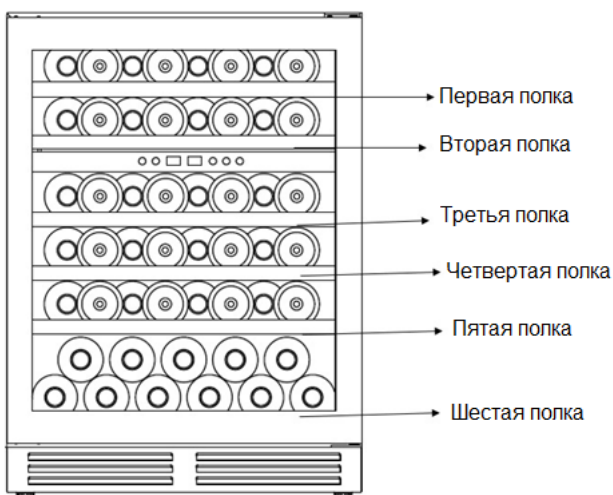
- Он предназначен для использования исключительно для хранения вина.
- Данное холодильное устройство не подходит для замораживания пищевых продуктов.
- Рекомендуется, чтобы охладитель вина был установлен на температуру 12°C.
- Полки, установленные в заводском режиме, обеспечивают наиболее эффективное использование энергии для холодильных приборов.
- Избегайте размещения устройства во влажных помещениях.
- Храните прибор вдали от прямых солнечных лучей и источников тепла (плита, обогреватель, радиатор и т.д.). Прямые солнечные лучи могут повлиять на акриловое покрытие, а источники тепла могут увеличить потребление электроэнергии. Экстремально низкие или высокие температуры окружающей среды также могут привести к неправильной работе приборов.
- Подключите охладитель вина к эксклюзивному, правильно установленному-заземленной настенной розетке. Ни при каких обстоятельствах не обрезайте и не отсоединяйте третий (заземляющий) штырь от шнура питания. По любым вопросам, касающимся питания и/или заземления, следует обращаться к сертифицированному электрику или в авторизованный сервисный центр продукции.
- Чтобы обеспечить надлежащее электрическое подключение, следуйте рекомендациям, приведенным в настоящем руководстве.

- Распакуйте прибор и визуально убедитесь, что он не поврежден. Не подключайте поврежденный прибор. Сообщите своему розничному продавцу или торговой точке о любом повреждении. В таком случае сохраните упаковку.
- Рекомендуется дать прибору отстояться не менее 24 часов перед подключением источника питания, чтобы обеспечить правильную подачу жидкости в компрессор.
- Во избежание перегрева необходима надлежащая циркуляция воздуха. Чтобы обеспечить достаточную вентиляцию, соблюдайте приведенные рекомендации по монтажу.
- Во избежание риска возгорания, по возможности, следите за тем, чтобы прибор не соприкасался со стенами или с каким-либо горячим элементом (компрессором, конденсатором). Соблюдайте рекомендации по установке.
- Прибор не следует устанавливать рядом с радиаторами, варочными панелями или газовыми конфорками.
- Убедитесь, что электрические розетки остаются доступными после установки прибора.
- Устанавливая прибор, убедитесь, что шнур питания не застрял и не поврежден.

Энергосбережение

Чтобы ограничить потребление электроэнергии вашим прибором:

- ✓ Установите его в соответствующем месте (см. раздел «Установка» инструкции).
- ✓ Оставляйте двери открытыми как можно меньше времени.
- ✓ Чтобы убедиться в правильной работе прибора, регулярно чистите конденсатор (см. раздел “Техническое обслуживание”).
- ✓ Регулярно проверяйте уплотнители дверей и убедитесь, что они по-прежнему закрываются должным образом. Если это не так, обратитесь в свою службу послепродажного обслуживания.
- ✓ Для максимально эффективного использования энергии холодильной установкой рекомендуется следующая комбинация полок.



✓ Термостат прибора электронный и позволяет устанавливать температуру в диапазоне от 5 до 20 градусов.

✓ Для хранения вина рекомендуется установить температуру в приборе на 12 градусов.

Эта температура может быть адаптирована в зависимости

от типа хранящегося вина.

Установка температуры выше 12 градусов снизит энергопотребление прибора.

Установка температуры ниже 12 градусов приведет к увеличению энергопотребления прибора. Некоторые модели позволяют устанавливать разные уровни температуры в одном и том же приборе. Прибор обеспечивает поддержание температуры до тех пор, пока он находится в рабочем состоянии и используется в нормальных условиях.

На температуру внутри прибора могут влиять многие факторы: температура в помещении, воздействие солнца, количество открываемых дверц и количество хранящихся бутылок... Незначительные изменения температуры совершенно нормальны.

Устранение неполадок

- Любые электромонтажные работы должны выполняться квалифицированным специалистом.
- Прибор должен быть отремонтирован в аккредитованном ремонтном центре с использованием только оригинальных запасных частей производителя.

Прибор предназначен только для домашнего использования.
Производитель не несет ответственности за использование в
других целях



R600a

Инструкции по технике безопасности

Внимание — Не закрывайте вентиляционные решетки прибора. Не допускайте засорения вентиляционных отверстий в корпусе прибора или в конструкции для встраивания.

Внимание — Не храните в приборе взрывчатые вещества, такие как аэрозольные баллончики, содержащие легковоспламеняющееся топливо.

Внимание — Не повредите холодильный контур в приборе.

Внимание — В холодильных установках используется изобутан (R600a), и их не следует размещать вблизи источников воспламенения (например, открытых электрических контактов или разомкнутых контактов, которые могут быть замкнуты охлаждающей жидкостью в случае утечки). Тип охлаждающей жидкости указан на идентификационной табличке силового шкафа.

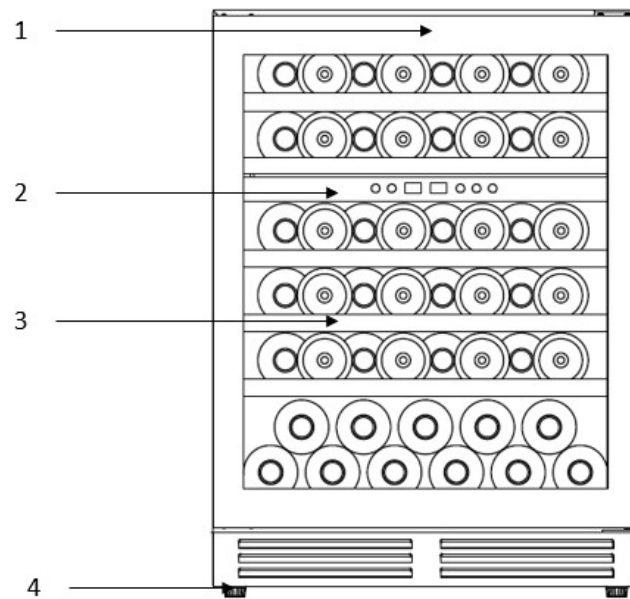
Внимание — Не используйте электрическое оборудование в отсеках прибора, если только оно не относится к типу, рекомендованному производителем.

Данное устройство соответствует требованиям всех применимых европейских директив и поправок к ним.



2. ОПИСАНИЕ ПРИБОРА

- 1) Ручка
- 2) Панель управления
- 3) Полка
- 4) Регулируемая ножка



EPREL

Чтобы узнать больше о вашем продукте, обратитесь к онлайн-базе данных EPREL. Как определено в Делегированном Регламенте Комиссии (ЕС) 2019/2016, вся информация, относящаяся к данному холодильному прибору, доступна в базе данных EPREL (Европейская база данных продуктов для энергетической маркировки). Эта база данных позволяет вам ознакомиться с информацией и технической документацией вашего холодильного оборудования. Вы можете получить доступ к базе данных EPRI, отсканировав QR-код на энергетической этикетке вашего устройства или перейдя непосредственно по адресу: www.ec.europa.eu и поиск по справочнику вашего холодильного прибора.

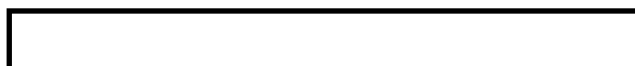
3. ТЕХНИЧЕСКАЯ ИНФОРМАЦИЯ

Ниже пример таблички:

Cave à vin/ wine cellar		ELECTRIC DIAGRAM Schéma électrique	
Reference	CBU7S1B		
Service Ref	CBU7S1B/L		
S/N	2040 0001		
Modèle usine	YC-1B		
Classe climatique	SN/N		
Volume Total Net	18 L		
Consommation d'énergie annuelle	98,19 kWh/an		
Consommation jour d'énergie à 16°C	0,088 kWh/24h		
Consommation jour d'énergie à 32°C	0,450 kWh/24h		
Gaz réfrigérant / Quantité	R600A / 13g		
Agent isolant	Cyclopentane		
Voltage	230-240 V		
Fréquence	50 Hz		
Ampérage	0,43 A		
Puissance maximum	80 W		
Puissance de la lampe	0.5w		
Classe de protection contre les chocs électriques	I		

Заводская табличка, прикрепленная к внутренней или задней стенке прибора (в зависимости от модели), содержит всю информацию, относящуюся к вашему прибору.

Мы рекомендуем вам записать его серийный номер в этой брошюре перед установкой, чтобы вы могли обратиться к нему позже (техническая работа, запрос о помощи и т.д.).



После установки и загрузки устройства доступ к нему становится не так прост.

ВНИМАНИЕ: никакая помощь не может быть оказана без этой информации.

4. ИНСТРУКЦИИ ПО УСТАНОВКЕ

Перед использованием этого прибора

- Снимите внешнюю и внутреннюю упаковку.
- Перед подключением прибора к источнику питания дайте ему постоять в вертикальном положении примерно 24 часа. Это уменьшит вероятность неисправности системы охлаждения в результате обращения с ней во время транспортировки.
- Очистите внутреннюю поверхность теплой водой с помощью мягкой ткани.
- Для перемещения и установки прибора привлечите двух или более специалистов соответствующей квалификации. Несоблюдение этого требования может привести к травме спины или другим повреждениям.
- При утилизации вашего прибора, пожалуйста, выберите авторизованное место утилизации.
- Установите винный шкаф на пол, который достаточно прочен, чтобы поддерживать его при полной загрузке. Чтобы выровнять винный шкаф, отрегулируйте переднюю регулировочную ножку в нижней части винного шкафа.
- Требуется достаточная вентиляция, не перекрывайте переднее воздуховыпускное отверстие.
- Для правильной работы прибора крайне важно обеспечить хорошую циркуляцию воздуха вокруг устройства. Мы не несем никакой ответственности за несоблюдение инструкций по установке.
- Прибор предназначен только для использования в помещении.
- Данное устройство предназначено исключительно для хранения вина.
- В данном приборе используется хладагент, способный к воспламенению. Поэтому никогда не повреждайте работу охлаждающей трубы во время транспортировки.
- Подключите прибор к одной розетке, оставив зазор в 30 мм между задней стенкой винного шкафа и стеной. Следите за тем, чтобы поддерживать его, чтобы ваш винный холодильник был идеально ровным (рекомендуется использовать спиртовой уровень). Это предотвратит любое перемещение из-за нестабильности, создающее шум и вибрацию, и обеспечит идеальную герметизацию двери.

Внимание

- Храните вино в плотно закрытых бутылках в горизонтальном положении.
- Не перегружайте устройство.
- Не открывайте двери чаще необходимого.
- Не покрывайте полки фольгой или любыми другими материалами, это может затруднить циркуляцию воздуха.
- Если устройство остается пустым в течение длительного времени, рекомендуется отключить его от электросети, произвести очистку и оставить дверь приоткрытой для циркуляции воздуха и предотвращения образования плесени и неприятных запахов.

ВНИМАНИЕ: пожалуйста, держите прибор подальше от веществ, которые могут вызвать возгорание.

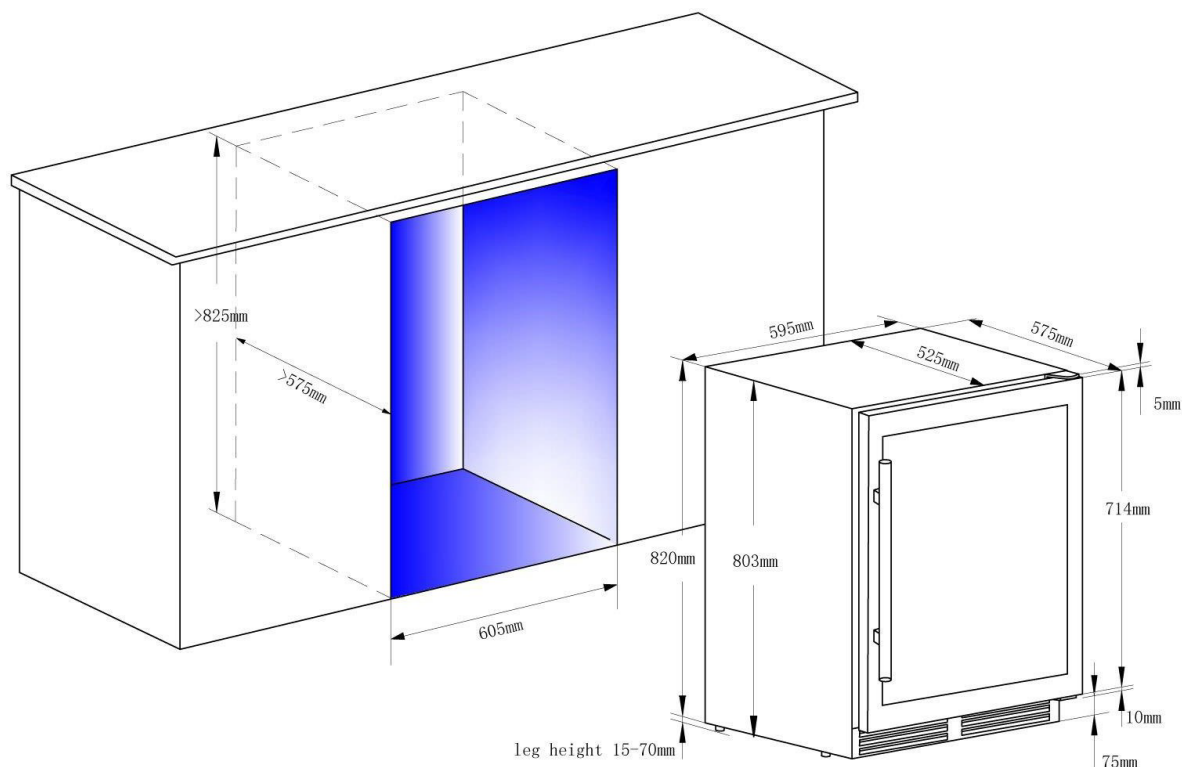
Пределы температуры окружающей среды в помещении

Данное устройство предназначено для работы при температурах окружающей среды, указанных в его температурном классе, указанном на заводской табличке.

КЛАСС	СИМВОЛ	ТЕМПЕРАТУРА ОКРУЖАЮЩЕЙ СРЕДЫ (°C)
Субнормальный	SN	от +10 до +32
Нормальный	N	от +16 до +32
Субтропический	ST	от +16 до +38
Тропический	T	от +16 до +43

Этот холодильный прибор предназначен для использования при температуре окружающей среды в диапазоне от 10 °C до 32 °C.

Чертеж встраивания

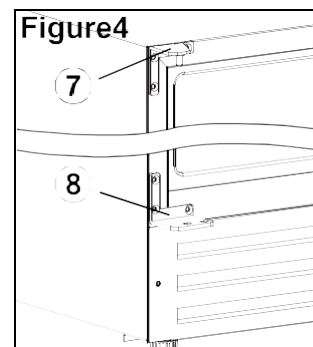
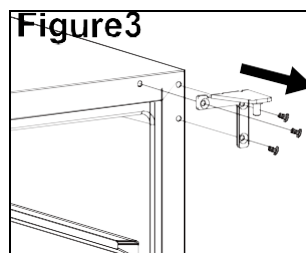
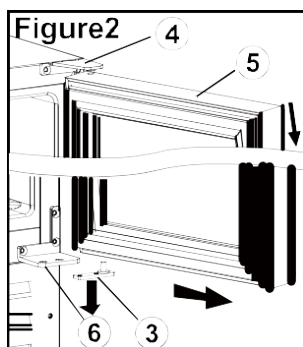
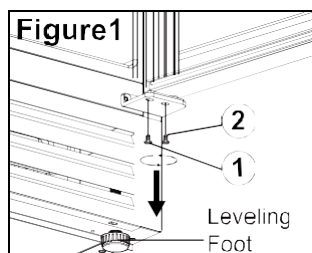


Перевешивание дверцы

Инструкция основана на устройстве, у которого уже установлена правая дверная петля. Чтобы закрепить дверь от правой петли до левой, вам необходимо подготовить 2 новые запасные части: верхнюю левую петлю и нижнюю левую петлю. Эти запасные части находятся в вашем приборе, когда он распакован.

Для переустановки двери необходимо сохранить все снятые детали, за исключением тех, которые помечены как “неиспользуемые”.

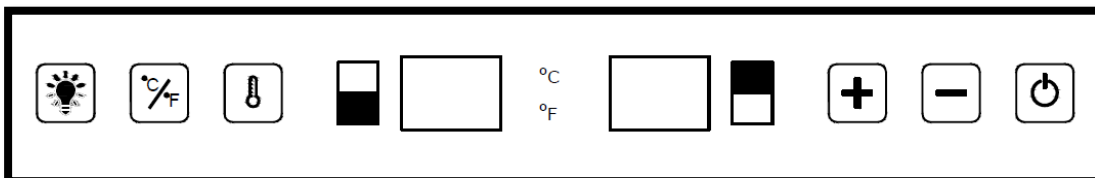
1. Откройте дверцу и открутите 2 винта ① и ②. Смотрите рисунок 1.
2. Осторожно снимите дверь с верхней правой петли ④ предотвращая от поцарапывания. Выньте опорный стержень ③ из отверстия дверной петли. Смотрите рисунок 2.
3. Выверните 6 декоративных пластиковых болтов, закрывающих зарезервированные отверстия для винтов шарниров в переднем левом углу шкафа. Сохраните их в количестве 7.
4. Отвинтите верхний правый шарнир ④ (более не используется) и нижний левый шарнир ⑥ (более не используется) из шкафа. Смотрите рисунок 3.
5. Установите верхний левый шарнир ⑦ и нижний левый шарнир ⑧ к левой стороне шкафа. Убедитесь, что винты затянуты. Смотрите рисунок 4.
6. Переверните дверь вверх ногами и установите ее на левые петли, выполнив действия, противоположные снятию двери, как описано выше
7. Закройте отверстия для винтов шарнира с правой стороны 6 декоративными пластиковыми болтами. Украшающий пластиковый болт, сохраненный с номером 3.






5. ИНСТРУКЦИЯ ПО ЭКСПЛУАТАЦИИ

Рекомендуется устанавливать прибор в месте, где температура окружающей среды находится в пределах 10-32 °С. Если температура окружающей среды выше или ниже рекомендуемых температур, это может повлиять на производительность устройства и может оказаться невозможным достичь температуры от 5-12 °С до 12-20 °С.

Панель управления



- **“ЛАМПОЧКА”**
Кнопка управление светом
- **“ВКЛЮЧЕНИЕ”**
Кнопка включения/выключения
- **“НИЖНИЙ ИНДИКАТОР”** 
Электронный индикатор температуры верхней зоны
- **“ВЕРХНИЙ ИНДИКАТОР”** 
Электронный индикатор температуры нижней зоны
- **“ПЛЮС”**
+ Кнопка увеличения температуры.
- **“МИНУС”**
- Кнопка понижения температуры.
- **“°C/°F”**
- Переключения с °C (градусов Цельсия) на °F (градусы по Фаренгейту).
- **“Выбор температуры”** 
- Кнопка для выбора температурной зоны.

Выбор температуры

- Нажмите кнопку выбора температуры, чтобы начать регулировку температуры для верхней или нижней зоны
- Вы можете выбрать желаемую температуру в камере с помощью кнопок “+ / -”. Выбранная температура увеличивается/уменьшается на 1°C при каждом нажатии кнопки.
- Температуру можно выбрать в диапазоне от 5 до 12°C для верхней зоны и 12-20°C для нижней зоны.
- Если прибор работает после отключения питания, предыдущая установленная температура также сохраняется, поскольку панель управления имеет функцию памяти.

Когда температура окружающей среды составляет 25 °С, а в винный шкаф не загружена бутылка, потребуется около 30 минут, чтобы повысить температуру винного шкафа с 5 °С до 12 °С. При тех же обстоятельствах потребуется около полутора часов, чтобы снизить температуру в винном шкафу с 12 °С до 5°С. Чем меньше диапазон температур, тем меньше времени это займет. Установочная температура верхней зоны должна быть ниже установочной температуры нижней зоны

6. ОБОРУДОВАНИЕ

Система климат-контроля

Согласно рекомендациям специалистов, идеальная температура для хранения вина составляет около 12°С, в пределах от 10 до 14°С. Не путайте это с рабочей температурой, которая варьируется от 5 до 20°С, в зависимости от специфики вина.

Особенно важно избегать резких перепадов температуры. Разработанный специалистами для энофилов, этот прибор, в отличие от простого холодильника, учитывает чувствительность вин гран крю к резким колебаниям температуры, обеспечивая тщательный контроль постоянной средней температуры.

Антивибрационная система

Холодильный компрессор оснащен специальными амортизаторами (сайлентблоками), а внутреннее пространство изолировано от корпуса толстым слоем пенополиуретана. Эти характеристики предотвращают передачу вибрации вашим винам.

Система защиты от ультрафиолета

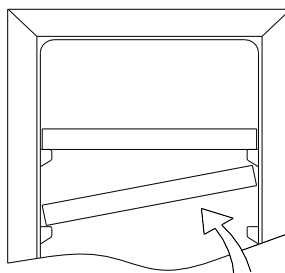
Свет ускоряет старение вина. В наших шкафах с массивными дверцами ваши вина естественным образом защищены, при условии, конечно, что дверцу открывают не слишком часто. Эта модель со стеклянной дверцей была специально обработана и отфильтровывает вредные ультрафиолетовые лучи, тем самым обеспечивая идеальную защиту ваших вин.

Размораживание

Ваш прибор оснащен автоматическим циклом размораживания. По окончании цикла охлаждения охлаждаемые поверхности прибора автоматически размораживаются. Вода для размораживания направляется в поддон для испарения конденсата, который расположен в задней части прибора рядом с компрессором. Тепло, вырабатываемое компрессором, затем испаряет конденсат, собранный в поддоне.

Полки

- Во избежание повреждения уплотнителя дверцы убедитесь, что дверца полностью открыта, прежде чем выдвигать полки для добавления или удаления бутылок.
- Для облегчения доступа к содержимому полок выдвиньте полку примерно на треть. Однако полки снабжены ограничителем для предотвращения выпадения бутылок.
- Чтобы снять или переставить полки, наклоните полку, как указано на схеме, затем нажмите или потяните по мере необходимости.



Повышенная безопасность

Поскольку эта линейка приборов предназначена для хранения ценных экземпляров, мы тщательно подбирали качественные компоненты и разрабатывали подходящие технологии производства для обеспечения оптимальной безопасности при эксплуатации.

Установка ручки



У вашего прибора ручка из стали. Чтобы установить его, просто прикрутите его к двери прилагаемыми винтами в соответствии со схемой ниже, предварительно сняв уплотнитель.

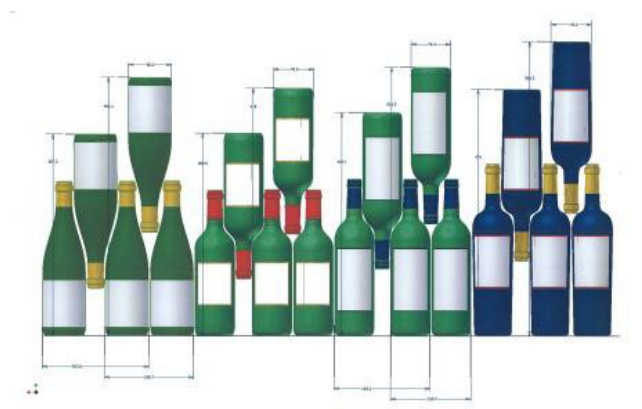
7. ЗАПОЛНЕНИЕ ШКАФА

Максимально количество бутылок приведены в качестве рекомендаций и носят исключительно ориентировочный характер; они позволяют быстро оценить размер устройства (аналогично вместимости холодильника, выраженной в литрах).

Они соответствуют тестам, проведенным со стандартной бутылкой: стандартная бутылка “ типа Бордо, 0,75 л.” - стандарты применяются к географическому происхождению каждой формы бутылки (Бордо, Бургундия, Прованс и т.д.) и типу (традиционная, тяжелая, легкая, флейта и т.д.), каждый со своим диаметром и длиной.

На практике при определенных обстоятельствах вы могли бы хранить больше бутылок, укладывая бутылки одного типа штабелями без использования полок. У винных шкафов разных моделей есть широкое различие по типу и количеству бутылок. В одно и то же устройство можно загрузить меньше бутылок другого типа.

Типы бутылок::

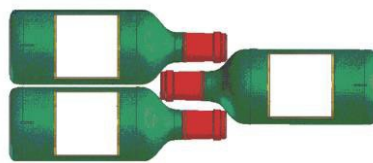


На рисунке представлены 4 вида бутылок для вина емкостью 0,75л: Бургундии и Бордо разных размеров.

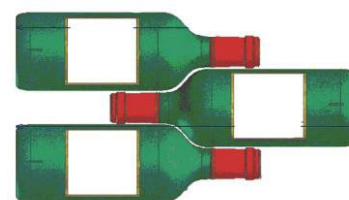
Например, если шкаф заполнен только бутылками бургундского вина, то бутылок будет примерно на 30% меньше, чем исходное количество, рассчитанное для бутылок Бордо.

Способы укладки:

Горлышко между горлышками:
обратите внимание на разницу в глубине!



Горлышко между цилиндрическими частями:
бутылок: вместимость увеличивается.



Заявленная вместимость

Заявленная вместимость - это максимальная вместимость, рассчитанная с учетом определенного количества полок, которое варьируется в зависимости от модели. Этот стандарт рассчитан на 75-литровые бутылки традиционного типа "Бордо". Бутылки любого другого размера и дополнительные полки значительно уменьшат объем хранилища.

Для эталонного СВУ51D1X максимальная вместимость была рассчитана на 6 полок. Вместимость вашего винного шкафа измеряется в соответствии со стандартом EN62552.

Температура подачи вина

Мнения относительно идеальной температуры подачи вина отличаются, однако многие профессионалы считают оптимальным следующие значения:

Prestigious Bordeaux wines – Reds	16 – 17°C
Prestigious Burgundy wines – Reds	15 – 16°C
Prestigious dry white vintages	14 – 16°C
Light, young, fruity reds	11 – 12°C
Provence rosés, primeur wines	10 – 12°C
Dry whites and vin de pays reds	10 – 12°C
Vin de pays whites	8 – 10°C
Champagnes	7 – 8°C
Sweet wines	6°C

8. ЧИСТКА И ОБСЛУЖИВАНИЕ

Перед чисткой прибора (что следует делать регулярно) отключите его, вынув вилку из розетки или выдернув предохранитель из цепи.

Перед первым использованием прибора и регулярно после этого мы рекомендуем протирать его изнутри и снаружи (спереди, сбоку и сверху) теплой водой, смешанной с мягким чистящим средством. Промойте чистой водой и дайте высохнуть перед повторным подключением. Не используйте растворители или абразивы.

При первом включении прибора может ощущаться остаточный запах. В этом случае подержите прибор пустым в течение нескольких часов при как можно более низкой температуре. Холод уничтожит все запахи.

В случае отключения электроэнергии

Большинство отключений электроэнергии устраняются в течение короткого времени. Отключение питания на 1 или 2 часа не повлияет на температуру в вашем шкафу. Чтобы защитить ваши вина во время отключения электроэнергии, старайтесь по возможности не открывать дверцу. Во время очень длительных отключений электроэнергии примите необходимые меры для защиты вашего вина.

- Если прибор отключен или произошло отключение питания, необходимо подождать три-пять минут перед повторным запуском. Если вы попытаетесь повторно запустить компрессор до этого времени, он снова запустится только через 3-5 минут (если того требует температура).
- При первом включении или после длительного отключения возможно, что при повторном запуске выбранные температуры не совпадают с отображаемыми. Это нормально. Пройдет несколько часов, прежде чем они стабилизируются.

Во время отсутствия

- **Короткое отсутствие:** оставьте винный шкаф включенным во время отсутствия продолжительностью менее трех недель.
- **Длительное отсутствие:** если прибор не будет использоваться в течение нескольких месяцев, извлеките все предметы и выключите прибор. Тщательно очистите и высушите внутреннюю поверхность. Чтобы предотвратить появление запаха и плесени, оставьте дверцу слегка приоткрытой: при необходимости закройте ее.

Перемещение винного шкафа

- Удалите все бутылки из шкафа и надежно закрепите все подвижные части.
- Чтобы избежать повреждения регулируемых ножек, вверните их полностью в основу.
- Закрепите дверь клейкой лентой.
- Убедитесь, что устройство находится в вертикальном положении во время транспортировки. Также для защиты вне помещений используйте упаковочный или другой аналогичный защитный материал.

Энергосбережение

- Расположите винный шкаф в прохладном помещении (но с температурой не ниже 16 °C), вдали от источников тепла и прямых солнечных лучей.
- Убедитесь, что помещение хорошо проветривается. Не закрывайте вентиляционные каналы.
- Открывайте двери только по мере необходимости.

9. УСТРАНЕНИЕ НЕИСПРАВНОСТЕЙ

Пожалуйста, изучите список возможных неисправностей прежде, чем вызвать представителя сервисного центра. Возможно, вы сможете решить проблему самостоятельно.

- Устройство правильно подключено
- Электроэнергия не отключена
- Причина не является одной из тех, которые описаны в таблице в конце данного руководства.

ВАЖНО: если прилагаемый кабель питания поврежден, он должен быть заменен производителем, сервисным центром, одобренным брендом, или розничным продавцом. В любом случае он должен быть заменен квалифицированным персоналом, чтобы избежать любого риска получения травмы.

ЕСЛИ ЭТИ ПРОВЕРКИ НИЧЕГО НЕ ВЫЯВЯТ, ОБРАТИТЕСЬ В ОТДЕЛ ПОСЛЕПРОДАЖНОГО ОБСЛУЖИВАНИЯ ВАШЕГО РОЗНИЧНОГО ПРОДАВЦА

ОСТОРОЖНО!

Перед выполнением каких-либо работ по техническому обслуживанию или ремонту отключите прибор от сети.

10. ЗАПАСНЫЕ ЧАСТИ И ОБОРУДОВАНИЕ

Эстетические и функциональные запасные части в соответствии с РЕГЛАМЕНТОМ (ЕС) 2019/2019 (Приложение II, пункт 3.) предоставляются профессиональным сервисным центрам и конечным пользователям сроком на 7 или 10 лет (список в Приложении II, пункты 3.a.1 и 3.a.2) из представленных на рынке последних моделей. Список запасных частей и процедура их заказа (профессиональный доступ / частный доступ) доступны на следующем веб-сайте: www.interfroidservices.fr или по почте по следующему адресу FRIO - Interfroid Services, 143 Bd Pierre Lefauchaux - 72230 ARNAGE

Что касается других функциональных запасных частей, не указанных в регламенте ЕС 2019/2019, то они доступны в течение 10 лет.

На все винные шкафы FRIO предоставляется гарантия на функциональные детали сроком на 1 год. Регламент ЕС 2019/2019 и приложения к нему доступны на европейском веб-сайте eur-lex.europa.eu

11. УСТРАНЕНИЕ НЕИСПРАВНОСТЕЙ

Вы можете легко решить многие распространенные проблемы с винным шкафом, экономя затраты на возможный вызов сервисной службы. Попробуйте приведенные ниже предложения, чтобы узнать, сможете ли вы решить проблему, прежде чем обращаться в службу.

ПРОБЛЕМА	ВОЗМОЖНАЯ ПРИЧИНА
Устройство не работает	<ul style="list-style-type: none">• Не подключено к сети• Выключено• Сработал автоматический выключатель или перегорел предохранитель
Не достаточно охлаждает	<ul style="list-style-type: none">• Проверьте настройку контроля температуры. Окружающая среда может потребовать более высокой настройки• Дверь открывается слишком часто• Дверь закрыта не полностью• Прокладка двери не герметизируется должным образом• Устройство недавно отключали на какое-то время. Для полного охлаждения устройству требуется четыре часа.• Недостаточное свободное пространство вокруг устройства
Частое включение/отключение	<ul style="list-style-type: none">• Температура в помещении выше нормы• Устройство перегружено• Дверь часто открывается• Дверь закрыта не полностью/не верно• Прокладка двери не герметизируется должным образом
Не работает свет	<ul style="list-style-type: none">• Не подключено к сети• Сработал автоматический выключатель или перегорел предохранитель• Лампочка перегорела, обратитесь в сервисную службу• Свет "ВЫКЛЮЧЕН"
Вибрация	<ul style="list-style-type: none">• Убедитесь, что винный шкаф установлен на одном уровне

Устройство шумит

- Дребезжащий шум может исходить от потока хладагента, что является нормальным явлением.
- По окончании каждого цикла вы можете услышать булькающие звуки, вызванные потоком хладагента
- Сжатие и расширение внутренних стенок может вызвать хлопки и треск.
- Устройство стоит не ровно
- Проверьте, не поврежден ли вентилятор

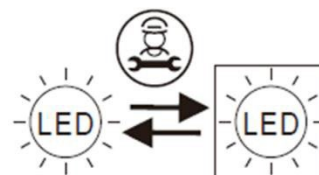
Дверь неплотно закрывается

- Устройство стоит не ровно
- Дверь была перевернута и установлена неправильно.
- Дверной уплотнитель загрязнен
- Полки не на своем месте
- Часть содержимого препятствует закрытию двери
- Проблема с датчиком, обратитесь в сервисный центр вашего продавца

Код ошибки E1, E2 или E3

Замена элементов освещения

В этом устройстве используется светодиодное освещение. При замене не допускается использование другого типа светодиодов. Срок службы светодиодов, как правило, не меньше срока службы шкафа. В случае необходимости замены рекомендуем обратиться в сервисную службу.



12. ОХРАНА ОКРУЖАЮЩЕЙ СРЕДЫ

Устройство соответствует действующим правилам обеспечения безопасности и директиве 2012/19/CE (об отходах электрического и электронного оборудования). Символ перечеркнутого мусорного контейнера означает, что после окончания эксплуатации устройства, его необходимо перерабатывать отдельно от других бытовых отходов. Таким образом, отслужившее свой срок, устройство необходимо сдать в пункт сбора, переработки и утилизации отходов электроники и электротехники. В случае приобретения аналогичного устройства, старое устройство должно быть вывезено продавцом.



Потребитель несет ответственность за сдачу устройства в пункт сбора, переработки и утилизации отходов электроники и электротехники по истечении срока эксплуатации. Своевременный и надлежащий сбор отслужившего свой срок оборудования и его экологически безопасная переработка позволяют предотвратить возможные негативные последствия для окружающей среды и здоровья людей и способствуют использованию вторичного сырья при производстве товаров. Более подробную информацию о времени и месте приема отслужившей свой срок бытовой техники можно получить у работников жилищно коммунального хозяйства вашего района или в магазине розничной продажи, в котором вы приобрели винный шкаф..

13. ПРЕДУПРЕЖДЕНИЕ

Поскольку мы постоянно совершенствуем наши продукты на благо наших клиентов, мы оставляем за собой право изменять технические характеристики без предварительного уведомления.

Гарантии на продукцию бренда CLIMADIFF предоставляются исключительно утвержденными розничными топпродавцами. Никакая часть этих инструкций не может рассматриваться в качестве дополнительной гарантии.

Компания Climadiff не несет ответственности за ошибки, технические или редакционные упущения в данном руководстве. Настоящий документ не имеет обязательной юридической силы.