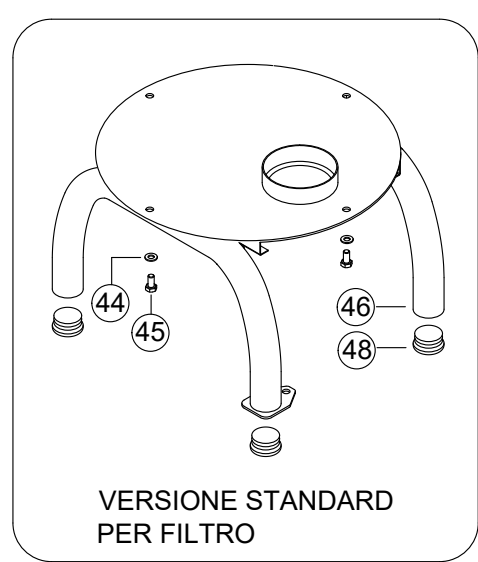
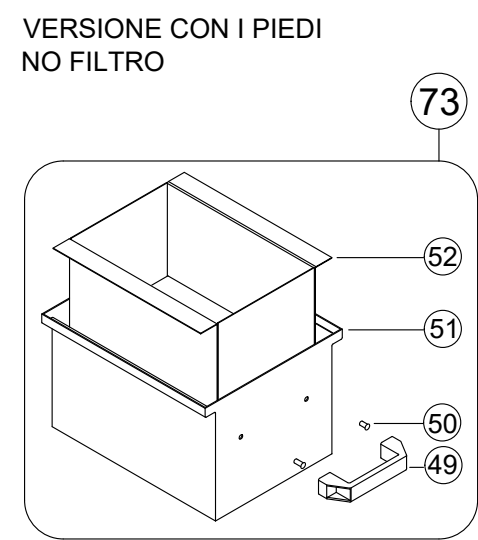
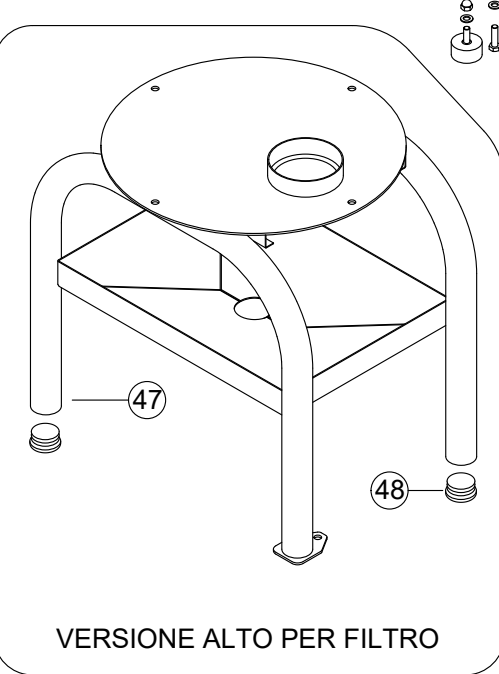
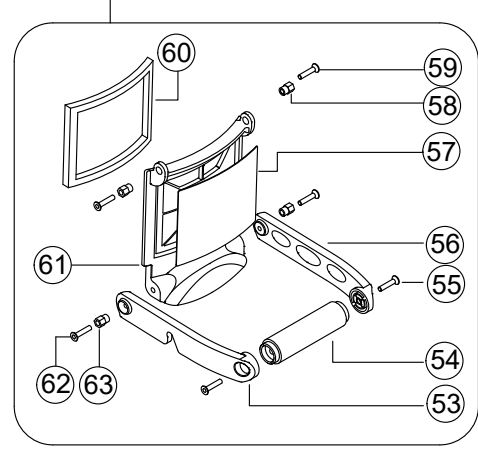
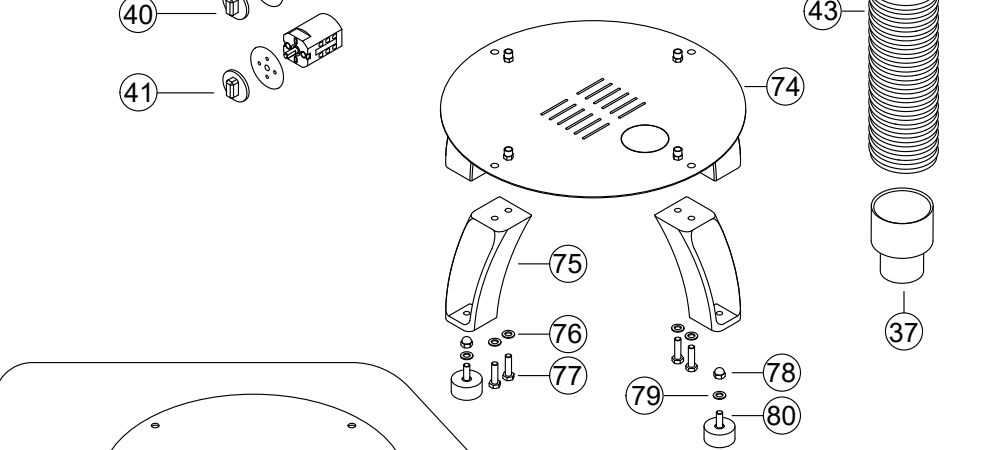
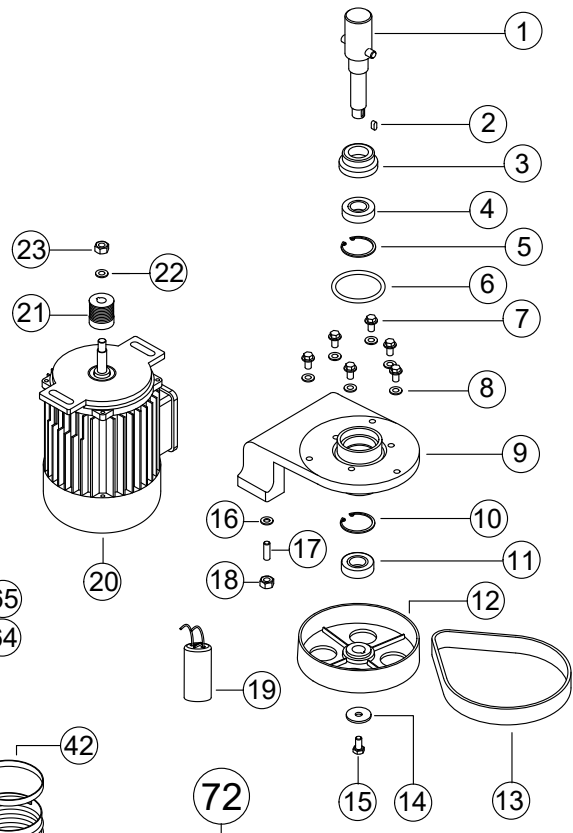
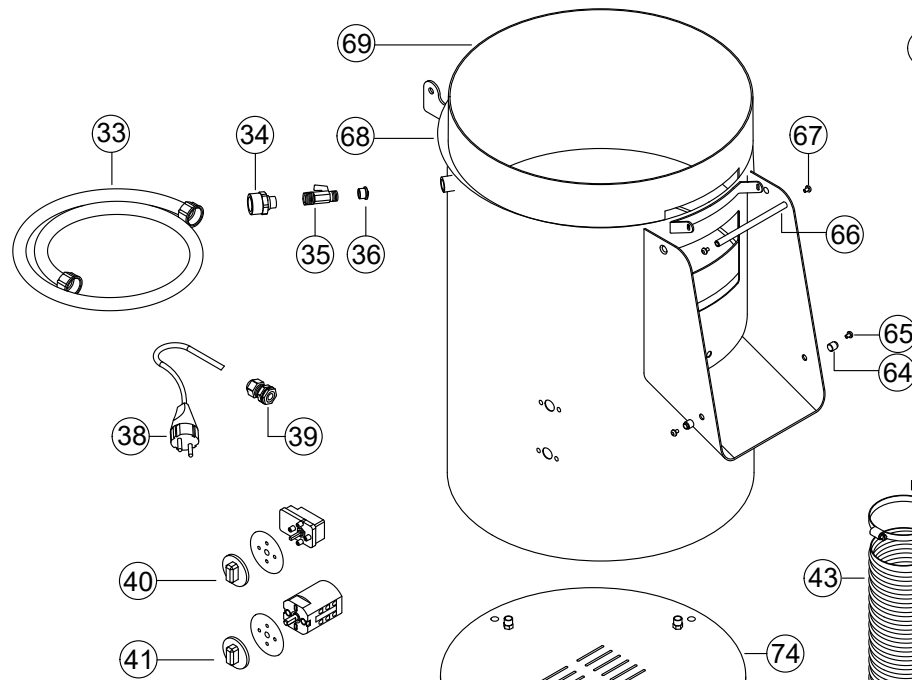
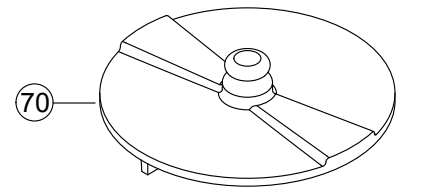
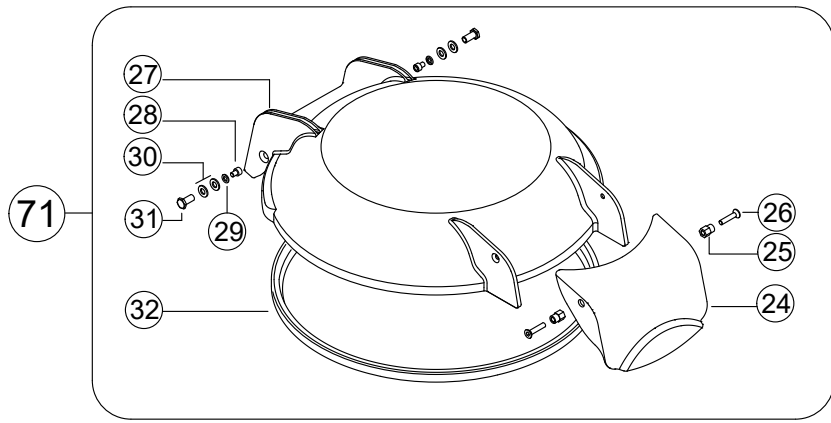


# PELAPATATE EXPORT 10/18 Kg.



# Apach

## COOK *Line*

PELAPATATE 10-18 Kg. (EXPORT)

pag.1 di 2

N.	Denominazione	Codice
1	PERNO	F2677
2	CHIAVETTA 5x5x15	F2678
3	TENUTA MECCANICA D.25	F2679
4	CUSCINETTO 6004 2RS	F2011
5	SEEGER DA 42	F2265
6	ANELLO OR 6225	F2680
7	VITE M8x16 FLANGIATA (n.6 pz.)	F3216
8	GUARNIZIONE VITE FLANGIA (n.6 pz.)	F2682
9	FLANGIA MOTORE	F2683
10	SEEGER DA 42	F2265
11	CUSCINETTO 6004 2RS	F2011
12	PULEGGIA CONDOTTA	F2684
13	CINGHIA J12	F2685
14	RONDELLA 8x32x2,5	F2054
15	VITE DA 8x25	F2177
16	RONDELLA 8x16x1,5 (n.2 pz.)	F2980
17	GRANO INOX M8x35 (x Kg.18) (n.2 pz.)	F3207
	GRANO INOX M8x40 (x Kg.5 e Kg.10) (n.2 pz.)	F3208
18	DADO M8 (n.2 pz.)	F2632
19	CONDENSATORE DA 20 uF (x Kg.10)	F2587
	CONDENSATORE DA 25 uF (x Kg.18 V.230)	F2223
	CONDENSATORE DA 50 uF (x Kg.18 V.110)	F3218
20	MOTORE COMPL.di COND. V.230/50Hz 10 Kg.	F2686
	MOTORE COMPLETO V.400/50Hz 10 Kg.	F2687
	MOTORE COMPL.di COND. V.230/50Hz 18 Kg.	F2688
	MOTORE COMPLETO V.400/50Hz 18 Kg.	F2689
	MOTORE COMPL.di COND. V.110/60Hz 10 Kg.	F2694
	MOTORE COMPL.di COND. V.110/60Hz 18 Kg.	F2695
21	PULEGGIA MOTRICE D.32 mm.	F2696
22	RONDELLA 10x20x2	F3209
23	DADO M10	F2698
24	MANIGLIA COPERCHIO SUPERIORE	F2699
25	DADO SPECIAL INOX M6 (n.2 pz.)	F2700

N.	Denominazione	Codice
26	VITE INOX M6x14 (n.2 pz.)	F2737
27	COPERCHIO TRASPARENTE	F2702
	COPERCHIO INOX	F2936
28	VITE M6x8 TESTA BRUGOLA (n.2 pz.)	F3302
29	RANELLA INOX 6x12x1,5 (n.2 pz.)	F3301
30	RANELLA PLASTICA 8x16x1,6 (n.4 pz.)	F3303
31	VITE INOX COPERCHIO (n.2 pz.)	F2805
32	GUARNIZIONE COPERCHIO	F2706
33	TUBO CARICO ACQUA	F2714
34	RACCORDO PER RUBINETTO	F3304
35	RUBINETTO INGRESSO ACQUA	F2918
36	UGELLO GETTO D'ACQUA	F2707
37	RIDUZIONE SCARICO 80/50	F2713
38	CAVO CON SPINA MOD.SCHUKO V.230	F2036
	CAVO TRIFASE V.400	F2135
39	PRESSACAVO PG13,5	F2715
40	TEMPORIZZATORE TRIFASE	F2919
	TEMPORIZZATORE MONOFASE	F3221
41	COMMUTATORE DI LINEA	F2920
42	FASCETTA 80/100	F2724
43	TUBO SCARICO 80mm	F2725
44	RANELLA 8x16x1,5 INOX (n.4 pz.)	F3212
45	VITE 8x18 INOX (n.4 pz.)	F2881
46	FONDO C/GAMBE INOX	F2807
47	FONDO C/GAMBE ALTE + RACCOLTA INOX	F2947
48	PIEDINO (n.4 pz.)	F2726
49	MANIGLIA CASSETTO	F2728
50	VITE 6x8 INOX T.E. (n.2 pz.)	F2883
51	CASSETTO SCORIE	F2729
52	FILTRO SCORIE	F2730
53	BRACCIO SINISTRO MANIGLIA	F2731
54	IMPUGNATURA MANIGLIA	F2732
55	VITE INOX M6x25 TESTA SVASATA (n.2 pz.)	F2701

