

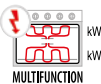


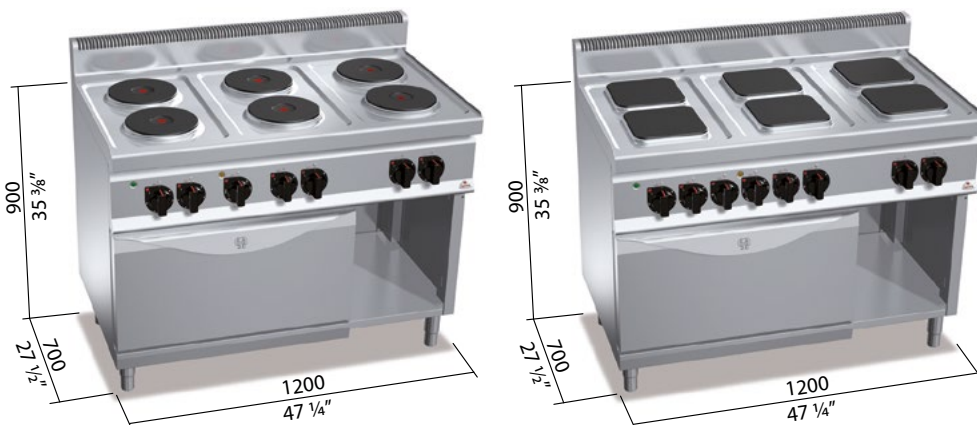


Mod. E7P6+FE	Cod. 18725000
Mod. E7PQ6+FE	Cod. 18725500



Macros 700

	n.	6
	Ø mm	220
	kW	2,6
	n.	6
	mm	220x220
	kW	2,6
	GN	2/1
	kW	7,5 (4,5+3)
	mm	530 x 650 x 4 pos.
	380 - 415 V3N~	
	TOT. kW	23,1



OPTIONAL

1P DX Puerta con manija espesor 20/10 / Porta com puxador espessura 20/10 / Drzwiczki z klamką o grubości 20/10 / Дверцы со ручкой толщиной 20/10

2TL 2 termostatos de trabajo / 2 termostatos de trabalho / 2 termostaty robocza / 2 рабочая термостаты

PG2T700 / PG2Q700 Plancha de hierro fundido / Placa de ferro fundido / Płyta z żeliwa / Пластина из чугуна

CARACTERÍSTICAS TÉCNICAS Y FUNCIONALES

Plano de trabajo y paneles frontales de acero inoxidable AISI 304. Plano estampado en una pieza única de cierre hermético. Placas de hierro fundido con termostato de seguridad y selector de 6 posiciones que activa 6 diferentes zonas concéntricas de potencia. Indicadores luminosos de control de la tensión y trabajo. Horno eléctrico estático, enteramente de acero inoxidable con soportes de 4 niveles para parrillas/fuentes 2/1 GN. Grill con función salamandra en la parte superior y termostato que permite una cuidadosa regulación de la temperatura de 50 a 270 °C. Indicador luminoso de línea e indicador luminoso de alcance de la temperatura. Puerta y contra-puerta estampadas de acero inoxidable AISI 304. Manija de la puerta de alta resistencia de acero AISI 304 en espesor 20/10. Pies regulables. Estándar: no. 1 parrilla de horno antivuelco.

CARACTERÍSTICAS TÉCNICAS E FUNCIONAIS

Superfície de trabalho e painéis dianteiros de aço inox AISI 304. Superfície moldada de peça única estanque. Placas de ferro fundido com termostato de segurança e selector de 6 posições que activa 6 zonas diversas concêntricas de potência. Luzes de controlo da tensão e da activação. Forno eléctrico estático, realizado inteiramente com aço inox, com 4 níveis de suporte para grelhas/assadeiras 2/1 GN. Grill com função salamandra na parte superior e termostato que permite uma regulação precisa da temperatura, entre 50 e 270 °C. Luz de linha e luz de indicação de temperatura alcançada. Porta e contra-porta moldadas de aço inox AISI 304. Puxador da porta de alta resistência de aço AISI 304 com espessura 20/10. Pés reguláveis. Padrão: n. 1 grelha do forno anti-basculamento.

CHARAKTERYSTYKI TECHNICZNE I FUNKCJONALNE

Płazczyzna robocza i panele przednie wykonane ze stali nierdzewnej inox AISI 304. Płazczyzna wykonana z jednego odlewu, szczelna. Płyty z żeliwa, z termostatem awaryjnym i 6-ścią pozycyjnym przelazcznikiem awaryjnym uruchamiającym 6 różnych koncentrycznych stref mocy. Lampki kontrolne napięcia i pracy. Statyczny piekarnik elektryczny, wykonany całkowicie ze stali nierdzewnej inox, 4 poziomy przewodnic dla rusztu/blach piekarnika 2/1 GN. Grill z funkcją salamandra w górnej części oraz termostat umożliwiający dokładną regulację temperatury w zakresie od 50 do 270 °C. Lampka kontrolna zasilania oraz lampka kontrolna osiągniętej temperatury. Drzwiczki oraz ich część wewnętrzna odlane ze stali nierdzewnej inox AISI 304. Uchwyt drzwiczek o wysokiej rezystancji, wykonany ze stali AISI 304 o grubości 20/10. Nóżki nastawne. Standard: nr 1 ruszt zapobiegający przechyłom.

ТЕХНИЧЕСКИЕ ХАРАКТЕРИСТИКИ И ОПИСАНИЕ

Поверхность и боковые панели выполнены из нержавеющей стали AISI 304. Штампованная и герметичная поверхность плиты. Конфорки выполнены из чугуна и имеют защитный термостат. Переключатель имеет 6 положений для переключения мощности нагрева. Плита оснащена индикаторами контроля напряжения. Электрическая статическая духовка, выполнена полностью из нержавеющей стали, имеет 4 пары направляющих для противней или гастроёмкостей 2/1 GN. Верхнюю часть духовки можно использовать как гриль-саламандра, духовка оснащена термостатом, позволяющим точно регулировать температуру в диапазоне от 50 до 270 °C. Оснащена индикатором нагрева и температуры. Штампованная дверь из нержавеющей стали AISI 304 с контр-штамповкой на корпусе двери (нет необходимости в уплотнении). Ручка двери также из нержавеющей стали AISI 304 толщиной 20/10. Высота ножек регулируется. В комплекте поставки 1 решетка.

E	conexión eléctrica / conexão eléctrica / podłączenie elektryczne / электрическое соединение	380 - 415 V3N~	kW 23,1
----------	--	----------------	----------------

