

**EAC**

**Комплект накладок рифленых с  
антипригарным покрытием к грилю  
контактному Маэстро ГК-1/1.55P**

*Руководство по эксплуатации*

**ATESY®**



# Комплект накладок рифленых с антипригарным покрытием к грилю контактному Маэстро ГК-1/1.55Р

*Благодарим Вас за покупку нашего изделия.  
Мы уверены, что Вы не зря потратили деньги.*

## Техническое описание

Накладки предназначены для установки на жарочные поверхности грилей серии «Маэстро» для повышения их антипригарных свойств.

Накладки выполнены из алюминиевого сплава с антипригарным покрытием. В комплект входят две наклейки, одна для установки на верхней плите и два уголка для её фиксации, вторая укладывается на поверхность нижней плиты.

Предприятие «Атеси» постоянно расширяет и совершенствует ассортимент выпускаемой продукции, поэтому реальный комплект, внешний вид и технические характеристики изделия могут отличаться от указанных в данном паспорте без ухудшения потребительских свойств.

## 1 Сборка и подготовка к работе

1.1 Распаковать наклейки.

1.2 Открутить винты крепления кожуха верхней плиты (Рисунок 1).

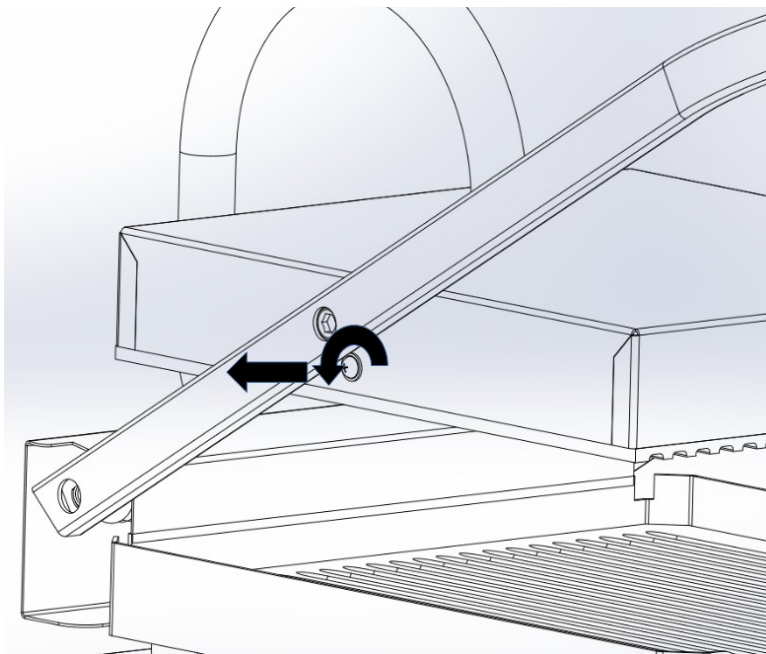


Рисунок 1

1.3 Установить накладку с боковыми пазами на верхнюю плиту, так чтобы она не выступала за габариты нагреваемой поверхности, и зафиксировать с помощью уголка из комплекта поставки и снятого ранее винта п.1.2 (Рисунок 2).

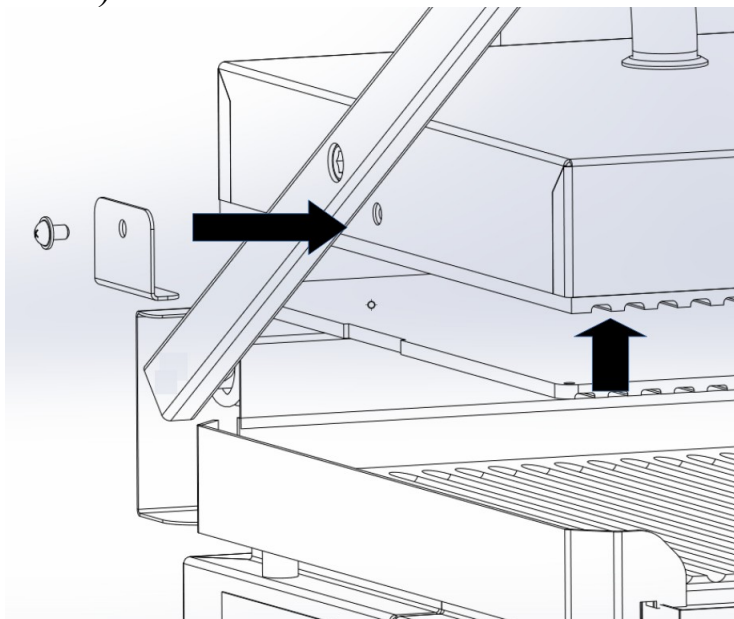


Рисунок 2

1.4 Уложить плоскую накладку на нижнюю плиту покрытием вверх (Рисунок 3).

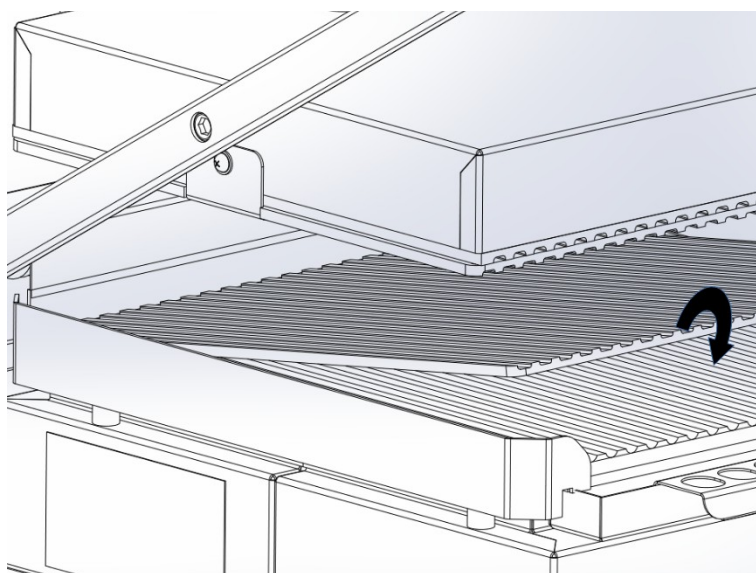


Рисунок 3

## 2 Техническое обслуживание

2.1 Перед первым использованием и ежедневно после работы протрите мягким полотенцем или бумажной салфеткой.

2.2 Не допускается применять для чистки металлические щетки и губки с абразивом, а также абразивные чистящие вещества.

2.3 Не допускается мытье накладок в посудомоечной машине.

2.4 Не допускается применение металлических кухонных принадлежностей для переворачивания и снятия пищи.

2.5 Не помещайте раскаленную накладку под струю холодной воды.

2.6 Не допускайте высыхания остатков жира и пищи на поверхности накладок.

2.7 Имейте в виду, что чрезмерный нагрев антипригарного покрытия способствует более быстрому его разрушению.

2.8 По всем вопросам, связанным с обслуживанием и ремонтом изделий производства компании «АТЕСИ», обращайтесь в авторизованные сервисные центры, перечень которых находится на сайте компании в разделе СЕРВИС:

**<http://atesy.ru/service/>**

### **3 Гарантийные обязательства**

3.1 Производитель гарантирует нормальную работу изделия в течение 12 месяцев со дня продажи оборудования первому конечному пользователю при условии соблюдения правил пользования, изложенных в руководстве по эксплуатации.

3.2 Гарантийные обязательства не действуют в следующих случаях:

- при наличии в оборудовании механических повреждений;
- при использовании оборудования в целях, непредусмотренных руководствами по эксплуатации (паспортами) на оборудование;
- при повреждениях, возникших из-за несоблюдения правил монтажа, установки, настройки и эксплуатации оборудования;
- при повреждениях, вызванных умышленными или ошибочными действиями потребителя, либо небрежным обращением с оборудованием;
- при повреждениях, вызванных обстоятельствами непреодолимой силы (стихия, пожар, молния, и т. п.);
- при повреждениях, вызванных доработкой оборудования, внесением в него конструктивных изменений или проведением самостоятельного ремонта;
- при повреждениях оборудования вследствие неправильной транспортировки и хранения.

3.3 Гарантийный срок хранения — 12 месяцев со дня изготовления.

3.4 Срок службы изделия — 2 года.





#### 4 Комплект поставки

Наименование	Кол-во, шт.
Накладка нижняя	1
Накладка верхняя	1
Уголок фиксации	2
Руководство по эксплуатации	1

#### 5 Сведения о приемке

##### **Комплект накладок рифленых с антипригарным покрытием к грилю контактному Маэстро ГК-1/1.55Р**

соответствует конструкторской документации и признан годным для эксплуатации.

Заводской номер \_\_\_\_\_

Дата выпуска \_\_\_\_\_ 201 г.

Принято ОТК.

М.П.

**ATESY®**

**140000, Россия, Московская область,  
г. Люберцы, ул. Красная, д. 1, строение ЛИТ. Б Б1**

**т/ф: (495) 995-95-99**

**[info@atesy.info](mailto:info@atesy.info)    [www.atesy.ru](http://www.atesy.ru)**