



ХОЛОДИЛЬНИК

**САРАТОВ**

РУКОВОДСТВО ПО ЭКСПЛУАТАЦИИ  
7Д2.940.092 РЭ

**ЕАС**

ООО «СЭПО-ЗЭМ»

410040, г. Саратов, пр. 50 лет Октября, пл. Ленина

**ВНИМАНИЮ ПОКУПАТЕЛЕЙ!**

При покупке холодильника в магазине проверьте:

- отсутствие механических повреждений;
- работоспособность и комплектность;
- наличие в гарантийной карте в отрывных талонах отметки о дате продажи и штампа магазина.

Владелец устанавливает и пускает в работу холодильник самостоятельно, при этом он должен руководствоваться разделами 1, 4, 6, 7, 8 руководства по эксплуатации (РЭ) и соблюдать правила техники безопасности.

В связи с постоянным совершенствованием конструкции, в Вашем холодильнике могут быть незначительные изменения, не отраженные в РЭ.

## 1 Общие указания

1.1 Холодильники двухкамерные «Саратов-263», «Саратов-264», «Саратов-209», «Саратов-213» (далее по тексту – холодильник) предназначены для длительного хранения продуктов в замороженном состоянии и приготовления пищевого льда в низкотемпературной камере, а также хранения свежих продуктов и охлаждения напитков в холодильной камере в бытовых условиях. Прежде, чем начать пользоваться холодильником, внимательно ознакомьтесь с правилами, приведенными в настоящем руководстве. Холодильник должен эксплуатироваться в помещениях с температурой окружающего воздуха от плюс 16 °С до плюс 32 °С, относительной влажностью воздуха не выше 70 %. При температуре выше 32 °С возможна непрерывная работа компрессора, что нежелательно.

1.2 Владелец при эксплуатации холодильника должен исключить:

– эксплуатацию холодильника на всех видах движущегося транспорта, а также в пунктах проката и местах общего пользования, связанных с предпринимательской деятельностью;

– несоблюдение правил установки и эксплуатации;

– небрежность при хранении и транспортировке;

– применение самодельных электрических приборов;

– ремонт холодильника лицами, не уполномоченными на производство гарантийного ремонта;

– нарушение пломбировок пускозащитного реле и датчика-реле температуры;

– нарушение электропроводки холодильника;

– включение холодильника в электросеть с колебаниями напряжения выше 242 В и ниже 198 В.

**Примечание** – Разрешается эксплуатация холодильника в организациях при условии назначения ответственного лица за соблюдением правил эксплуатации.

## 2 Технические требования

Техническая характеристика	Модель			
	Саратов-263	Саратов-264	Саратов-209	Саратов-213
Габаритные размеры, мм				
высота	1470	1210	1632	1958
ширина	480	480	600	600
глубина	600	600	600	600
Общий объём холодильника, дм <sup>3</sup>	195	152	275	335
Полезный объём холодильной камеры, дм <sup>3</sup>	159	115	170	170
Полезный объём низкотемпературной камеры (НТК), дм <sup>3</sup>	30	30	48	100
Суммарная площадь полок для хранения продуктов, м <sup>2</sup>	0,98	0,8	1,312	1,585
Напряжение питающей сети, В	220	220	220	220
Частота, Гц	50	50	50	50
Потребляемая мощность, Вт	135	135	135	140
*Суточный расход электроэнергии при температуре окружающего воздуха плюс 25 °С, кВт · ч, не более	0,94	0,85	0,95	1,1
Класс энергетической эффективности по ГОСТ Р 51388-99	В	В	В	В
*Температура в низкотемпературной камере, в режиме хранения, °С, не выше	минус 18	минус 18	минус 18	минус 18
*Температура в холодильной камере, °С				
не ниже	0	0	0	0
не выше	плюс 10	плюс 10	плюс 10	плюс 10
Производительность получения пищевого льда за 1 час (в ванночке для льда), кг	0,05	0,05	0,05	0,05
Масса холодильника (без упаковки), кг, не более	46	42	63	77
Содержание серебра, г	0,851	0,851	0,851	0,851
Содержание цветных металлов, кг:				
алюминий	1,9	1,9	3,517	4,276
медь	0,8	0,8	1,592	1,592

\*Объективная оценка температур и расхода электроэнергии осуществляется в лабораторных условиях в соответствии с ГОСТ 16317-87.

### 3 Комплектность

В комплект поставки входит упакованный холодильник с комплектующими изделиями согласно таблице 2, «Руководство по эксплуатации», «Гарантийная карта» и табличка энергетической эффективности холодильного прибора.

Таблица 2

Наименование	Количество, шт.			
	Саратов-263	Саратов-264	Саратов-209	Саратов-213
1 Полка (съёмная)	3	2	3	3
2 Полка стеклянная	1	1	1	1
3 Сосуд для фруктов	1	1	2	2
4 Форма для льда	1	1	1	1
5 Форма для яиц	1	1	1	1
6 Емкость для масла	1	1	1	1
7 Ванночка	1	1	1	1
8 Крышка верхнего сосуда	1	1	—	—
9 Сосуд верхний	1	1	—	—
10 Сосуд низкий	2	1	—	—
11 Сосуд высокий	1	1	—	—
12 Сосуд	—	—	2	4
13 Ручка	—	—	2	2
14 Упор	—	—	2	2
15 Опора задняя	—	—	2	2
16 Опора передняя	—	—	2	2
17 Полка верхняя (дверь)	—	—	2	2
18 Полка нижняя (дверь)	—	—	2	2
19 Винт для крепления ручки	—	—	4	4
20 Винт для крепления упора	—	—	2	2
21 Заглушка для винта ручки	—	—	2	2
22 Шайба для крепления упора	—	—	2	2

**Примечание** – Расположение комплектующих изделий приведено на рисунках 1, 1а.

### 4 Требования безопасности

4.1 Холодильник разработан для использования внутри отапливаемых помещений. Вне помещений пользование холодильником не допускается.

4.2 Холодильник не предназначен для использования лицами (включая детей) с пониженными физическими, психическими или умственными способностями или при отсутствии у них опыта или знаний, если они не находятся под контролем или не проинструктированы об использовании холодильника лицом, ответственным за их безопасность.

Дети должны находиться под присмотром для недопущения игры с холодильником.

4.3 Перед подключением холодильника к электрической сети проверьте вилку и шнур на отсутствие повреждений изоляции.

4.4 При повреждении шнура питания его замену, во избежание опасности, должен проводить изготовитель, сервисная служба или аналогичный квалифицированный персонал.

4.5 Холодильники выпускаются с электробезопасностью класса «0» – без устройства для заземления или класса «1» – штепсельная вилка и входящие элементы соединены электрически с заземлением.

4.6 Если розетка в Вашей квартире не подходит к вилке сетевого шнура холодильника, то Вам необходимо обратиться к квалифицированному электрику для установки розетки.

**ВНИМАНИЕ! ХОЛОДИЛЬНИК КЛАССА ЗАЩИТЫ «1» ПОДКЛЮЧАЙТЕ ТОЛЬКО К ЭЛЕКТРИЧЕСКОЙ СЕТИ, ИМЕЮЩЕЙ ЗАЗЕМЛЕНИЕ.**

4.7 В случае, если Вы устанавливаете холодильник в помещение, не снабженное квартирным устройством защитного отключения, холодильник эксплуатируют с устройством защитного отключения (УЗО), имеющим значения параметров не хуже: диапазон номинальных напряжений от 220 до 240 В, переменный ток частотой 50 Гц, номинальная мощность нагрузки не менее 1,3 кВА, время срабатывания по току утечки до 30 мА – не более 1 секунды. Операция по подключению УЗО выполняется механиком ремонтной организации за отдельную плату.

4.8 При появлении признаков замыкания электропроводки на корпус (пощипывание при касании к металлическим частям) отключите холодильник от электросети и вызовите механика для устранения неисправности.

4.9 ЗАПРЕЩАЕТСЯ ОДНОВРЕМЕННО ПРИКАСАТЬСЯ К ВКЛЮЧЕННОМУ ХОЛОДИЛЬНИКУ И УСТРОЙСТВАМ, ИМЕЮЩИМ ЕСТЕСТВЕННОЕ ЗАЗЕМЛЕНИЕ (ГАЗОВЫЕ ПЛИТЫ, РАДИАТОРЫ ОТОПЛЕНИЯ, ВОДОПРОВОДНЫЕ КРАНЫ И ДР.).

4.10 Отключайте холодильник от сети при: уборке его внутри и снаружи, перемещении на другое место, мытье полов под холодильником, замене лампочки освещения и устранении неисправностей.

4.11 Не допускайте попадания жидкости на приборы автоматики. При попадании влаги или воздействии пара на приборы автоматики или узлы электропроводки немедленно отключайте холодильник от электросети. Пуск в работу разрешается только после обеспечения условий безопасной эксплуатации.

4.12 ЗАПРЕЩАЕТСЯ ЭКСПЛУАТАЦИЯ ХОЛОДИЛЬНИКА В ПОМЕЩЕНИЯХ:

– С ХИМИЧЕСКИ АКТИВНОЙ СРЕДОЙ (ПОМЕЩЕНИЕ, В КОТОРОМ ПОСТОЯННО ИЛИ ДЛИТЕЛЬНО СОДЕРЖАТСЯ ИЛИ ОБРАЗУЮТСЯ ОТЛОЖЕНИЯ, ДЕЙСТВУЮЩИЕ РАЗРУШАЮЩЕ НА ТОКОПРОВОДЯЩИЕ ЧАСТИ);

– С ОСОБОЙ СЫРОСТЬЮ (КОГДА ПОТОЛОК, СТЕНЫ И ПРЕДМЕТЫ, НАХОДЯЩИЕСЯ В ПОМЕЩЕНИИ, ПОКРЫТЫ ВЛАГОЙ), С ТОКОПРОВОДЯЩЕЙ ПЫЛЬЮ;

– С ТОКОПРОВОДЯЩИМИ ПОЛАМИ (МЕТАЛЛИЧЕСКИМИ, ЗЕМЛЯНЫМИ, ЖЕЛЕЗОБЕТОННЫМИ).

4.13 В ЦЕЛЯХ ПОЖАРНОЙ БЕЗОПАСНОСТИ ЗАПРЕЩАЕТСЯ:

– УСТАНОВЛИВАТЬ В ХОЛОДИЛЬНИКЕ ЛАМПОЧКУ МОЩНОСТЬЮ БОЛЕЕ 15 Вт;

– ИСПОЛЬЗОВАТЬ ДЛЯ ПОДКЛЮЧЕНИЯ ХОЛОДИЛЬНИКА К ЭЛЕКТРИЧЕСКОЙ СЕТИ САМОДЕЛЬНЫЕ: ПЕРЕХОДНИКИ, МНОГОМЕСТНЫЕ РОЗЕТКИ (ИМЕЮЩИЕ ДВА И БОЛЕЕ МЕСТ ПОДКЛЮЧЕНИЯ) И УДЛИНИТЕЛЬНЫЕ ШНУРЫ.

4.14 ДЛЯ ОБЕСПЕЧЕНИЯ ЭЛЕКТРОБЕЗОПАСНОСТИ И ПОЖАРОБЕЗОПАСНОСТИ ЗАПРЕЩАЕТСЯ ЭКСПЛУАТИРОВАТЬ ХОЛОДИЛЬНИК СВЕРХ УСТАНОВЛЕННОГО СРОКА СЛУЖБЫ (10 ЛЕТ) БЕЗ ТЕХНИЧЕСКОГО ОСВИДЕТЕЛЬСТВОВАНИЯ.

4.15 Холодильник соответствует требованиям электробезопасности, санитарно-эпидемиологическому заключению.

Сертификат соответствия ТС RU C–RU.АЮ17.В.00081, срок действия по 14.12.2019, выдан ООО «Саратовский ЦСМ» (адрес: 410065, г. Саратов, ул. Тверская, д. 51А).

## 5 Устройство холодильника

5.1 Холодильник выполнен в виде напольного шкафа с установочной поверхностью. Холодильник разделен на две камеры с дверями: холодильную и низкотемпературную.

Основные узлы и детали холодильника в соответствии с рисунками 1, 1а.

5.2 Охлаждение продуктов в холодильнике осуществляется холодильным агрегатом, состоящим из компрессора, двух испарителей, конденсатора, системы трубопроводов и пускозащитной аппаратуры.

Температурный режим в холодильнике устанавливается поворотом ручки датчика-реле температуры в соответствии с рисунком 4 и поддерживается автоматически. При этом, установки температуры означают: «1» – слабая охлаждающая способность, «7» – сильная охлаждающая способность. Выбор положения на шкале зависит от комнатной температуры, количества заложенных продуктов, частоты открывания двери. Рекомендуемым значением является средняя установка «4». В зависимости от условий эксплуатации, потребитель сам устанавливает необходимый режим работы холодильника.

Для отключения холодильника необходимо отсоединить вилку сетевого шнура от электрической сети.

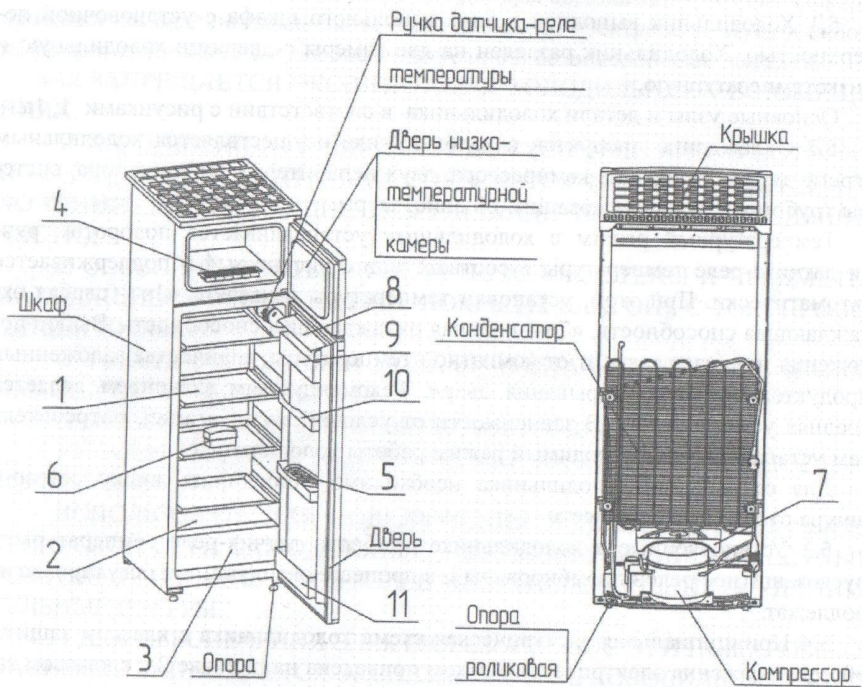
5.3 Установленные в холодильнике приборы: датчик-реле температуры и пускозащитное реле опломбированы и в процессе эксплуатации регулировке не подлежат.

5.4 Принципиальная электрическая схема холодильника с классом защиты «0» от поражения электрическим током приведена на рисунке 2а, с классом защиты «1» приведена на рисунке 2б.

5.5 Оттайка холодильной камеры производится автоматически в цикле работы холодильного агрегата. При отключении компрессора иней на задней стенке начинает таять и талая вода, стекая в воронку и далее по дренажной системе попадает в ванночку для талой воды поз. 7 рисунки 1, 1а, где испаряется за счет тепла, выделяемого компрессором.

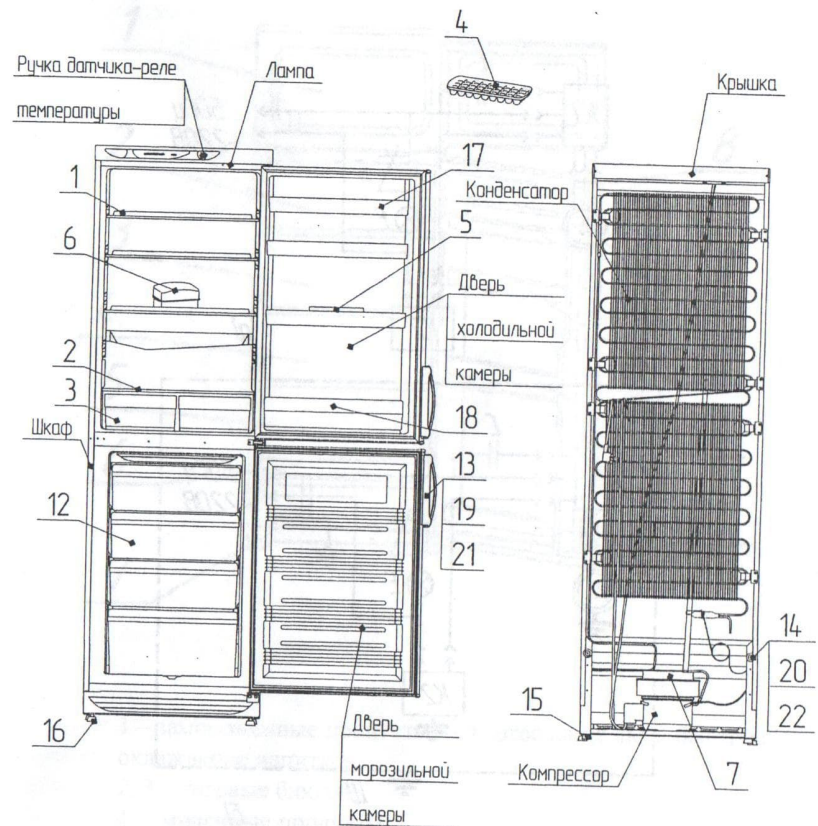
**ВНИМАНИЕ: НАЛИЧИЕ ВЛАГИ, ИНЕЯ, ОТТАЯВШИХ ИЛИ ЗАМЕРЗШИХ КАПЕЛЬ НА ЗАДНЕЙ СТЕНКЕ ХОЛОДИЛЬНОЙ КАМЕРЫ ЯВЛЯЕТСЯ НОРМАЛЬНЫМ РАБОЧИМ СОСТОЯНИЕМ ХОЛОДИЛЬНИКА С ИСПАРИТЕЛЕМ «ПЛАЧУЩЕГО» ТИПА, РАСПОЛОЖЕННОГО В ТЕПЛОИЗОЛЯЦИИ ШКАФА.**

5.6 В холодильнике предусмотрена возможность перенавески дверей на левостороннее открывание. Операция по перенавеске выполняется механиком ремонтной организации за отдельную плату.



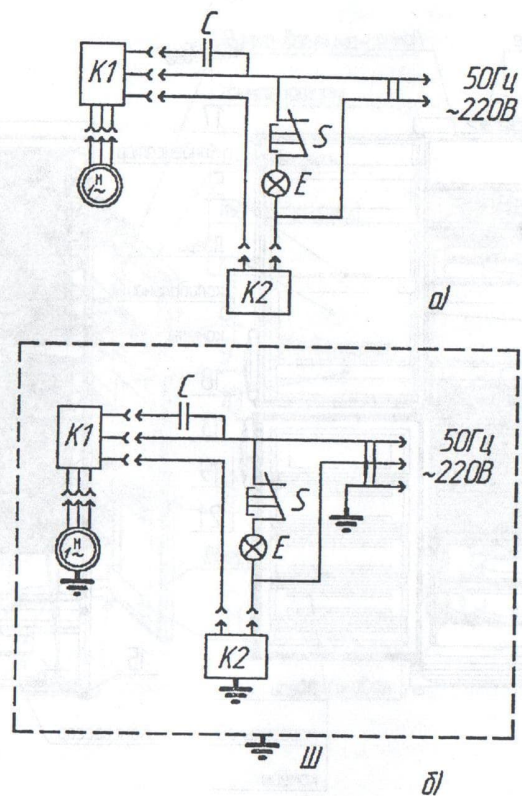
1 – полка; 2 – полка стеклянная; 3 – сосуд для фруктов; 4 – форма для льда; 5 – форма для яиц; 6 – емкость для масла; 7 – ванночка; 8 – крышка верхнего сосуда; 9 – сосуд верхний; 10 – сосуд низкий; 11 – сосуд высокий.

**Рисунок 1 - Устройство холодильников «Саратов-263», «Саратов-264»**



1 – полка; 2 – полка стеклянная; 3 – сосуд для фруктов; 4 – форма для льда; 5 – форма для яиц; 6 – емкость для масла; 7 – ванночка; 12 – сосуд; 13 – ручка; 14 – упор; 15 – опора задняя; 16 – опора передняя; 17 – полка верхняя; 18 – полка нижняя; 19 – винт; 20 – винт; 21 – заглушка; 22 – шайба.

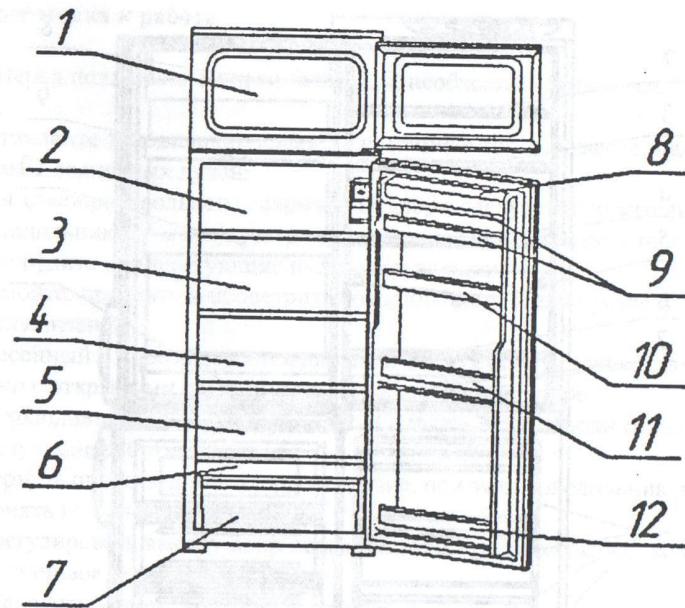
**Рисунок 1а - Устройство холодильников «Саратов-213», «Саратов-209»**



- Е – лампа;
- С – конденсатор;
- М – компрессор;
- Ш – шкаф;
- К1 – реле пускозащитное;
- К2 – датчик-реле температуры;
- S – выключатель;
- ⊕ – заземление.

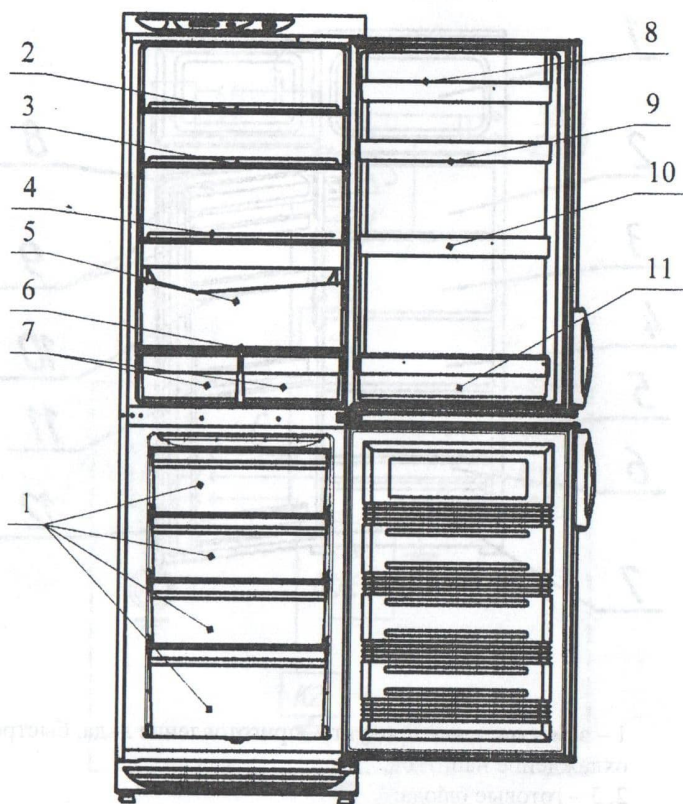
Примечание – Допускается отсутствие на изделии конденсатора С.

Рисунок 2 - Схема электрическая соединений



- 1 – замороженные продукты, приготовление льда, быстрое охлаждение напитков;
- 2, 3 – готовые блюда;
- 4 – молочные продукты;
- 5, 6 – мясные и рыбные продукты;
- 7 – фрукты, овощи;
- 8 – масло, сыр;
- 9 – яйца;
- 10, 11 – молочные продукты, соки, консервы в мелкой расфасовке;
- 12 – напитки.

Рисунок 3 - Размещение продуктов для холодильников «Саратов-263», «Саратов-264»



1 – замороженные продукты, приготовление льда, быстрое охлаждение напитков, 2, 3 – готовые блюда, 4 – молочные продукты, 5, 6 – мясные и рыбные продукты, 7 – фрукты, овощи, 8 – масло, сыр, 9 – яйца, 10 – молочные продукты, соки, консервы в мелкой расфасовке, 11 – напитки в большой ёмкости.

**Рисунок 3а - Размещение продуктов в холодильниках «Саратов-209», «Саратов-213»**

## 6 Подготовка к работе

6.1 Перед использованием холодильником необходимо выполнить следующие работы:

- установите холодильник вдали от источника тепла, в месте, недоступном для прямых солнечных лучей;
- для самопроизвольного закрывания двери следует незначительно наклонить холодильник (3 – 5 мм) в сторону конденсатора (за счет регулировки опор);
- освободите комплектующие изделия от пленки;
- вымойте, протрите и проветрите холодильник согласно разделу «Техническое обслуживание»;
- внесенный с мороза холодильник включайте в работу только через 6 часов выдержки с открытыми дверями при комнатной температуре.

Для холодильников «Саратов-209», «Саратов-213» дополнительно выполнить следующие работы:

- вернуть опоры задние, опоры передние, при этом холодильник допускается наклонять не более чем на 30°;
- отрегулировать высоту опор передних таким образом, чтобы холодильник занял устойчивое положение;
- установить упоры, закрепив их винтами;
- прилагаемыми винтами закрепить ручки к дверям холодильника и закрыть их заглушками.

6.2 Перед включением холодильника в сеть, необходимо убедиться в соответствии напряжения, указанного в табличке на задней стенке холодильника, напряжению сети. Сетевой шнур после подключения к розетке должен находиться в свободном состоянии.

6.3 Не допускается закрывать чем-либо вентиляционные отверстия, расположенные сзади на верхней крышке.

## 7 Порядок работы

7.1 Включите вилку в сеть, установите температурный режим.

Температурный режим в камере холодильника задается при помощи ручки терморегулятора.

Интервал между повторными включениями холодильника должен быть не менее 5 минут.

7.2 Свежие продукты, предназначенные для непродолжительного хранения при температуре выше 0 °С, размещайте в холодильной камере. Учитывайте при этом, что на верхних полках температура всегда выше, чем на нижних. Не допускайте касания продуктов испарителя, расположенного на задней стенке камер.



Продукты должны быть упакованы в полиэтиленовые или целлофановые пакеты, закрытые ёмкости. Упаковочный материал должен быть неповрежденным. Это предотвращает высыхание продуктов и передачу запахов от одного продукта к другому. Размещайте продукты в соответствии с рисунками 3, 3а.

7.3 Хранение замороженных продуктов в низкотемпературной камере.

7.3.1 Продукты, предназначенные для длительного хранения в низкотемпературной камере, перед укладкой поделите на порции разового использования и упакуйте в полиэтиленовые или целлофановые пакеты.

7.3.2 Необходимо помнить, что при загрузке низкотемпературной камеры свежими продуктами в больших количествах холодильник может работать непрерывно до полного охлаждения продуктов, при этом в холодильной камере температура в этот период может кратковременно опускаться ниже 0 °С.

7.3.3 Приготовление пищевого льда производится в ванночке для льда. Ванночку заполняйте питьевой водой, не доливая до края 4 – 5 мм, и устанавливайте в низкотемпературную камеру.

Кубики льда легко отделяются при комнатной температуре.

7.4 Не храните в низкотемпературной камере напитки.

7.5 В целях экономного расхода электроэнергии холодильником, рекомендуется:

- горячую пищу перед размещением в холодильнике охлаждать до комнатной температуры;

- не допускать чрезмерного нарастания снежного покрова в низкотемпературной камере;

- сокращать длительность и частоту открывания дверей;

- очищать конденсатор от пыли согласно п. 8.4.

7.6 Во время работы холодильника поверхность компрессора может нагреваться до 90 °С.

7.7 В холодильнике могут быть слышны щелчки срабатывания датчика-реле температуры, потрескивания, возникающие в результате температурных перепадов, журчащие звуки движения холодильного агента по трубкам. Данные звуки носят функциональный характер и не влияют на работу и надежность холодильника.

7.8 Для исключения конденсации влаги конструкцией предусмотрен обогрев лицевой поверхности шкафа между холодильной и морозильной камерами. В процессе работы холодильника в зависимости от окружающей температуры место обогрева может нагреваться, что является нормальным состоянием холодильника.

## 8 Техническое обслуживание

8.1 Многолетняя безотказная работа холодильника зависит от правильной эксплуатации и надлежащего ухода.

8.2 В процессе эксплуатации холодильника необходимо производить его уборку внутри и снаружи.

8.3 Необходимость уборки внутри холодильника возникает по мере нарастания снежного покрова на стенках низкотемпературной камеры.

Уборку производить следующим образом:

- отключите холодильник от сети и освободите камеры от продуктов, при этом продукты, находящиеся в замороженном состоянии, заверните в несколько слоев бумаги и уложите в прохладное место. Для ускорения оттайки запрещается использовать электронагревательные приборы.

При удалении снежного покрова со стенок низкотемпературной камеры не применяйте острых, металлических предметов, которые могут повредить стенки.

Наружные поверхности шкафов и дверей протрите мягкой тканью, смоченной в теплой, слегка мыльной воде. Поверхности камер и панелей дверей можно протереть тканью, смоченной содовым раствором (1 столовая ложка на 1 литр воды). При мытье панелей дверей не допускайте затекание воды за нижнюю часть уплотнителей.

Вымытый холодильник необходимо вытереть досуха мягкой тканью.

Нельзя применять для чистки холодильника какие-либо порошки, пасты.

8.4 Один раз в полгода очищайте конденсатор от пыли волосистой щеткой или пылесосом.

## 9 Правила хранения и транспортирования

9.1 Холодильник может быть отключен на любой срок. Для этого: отключите его от сети, тщательно промойте и насухо протрите. Дверь холодильника держите приоткрытой.

9.2 Перевозить холодильник разрешается только в вертикальном положении всеми видами транспорта, за исключением воздушного, в соответствии с правилами перевозок грузов, действующими на данном виде транспорта.

При погрузочно-разгрузочных работах нельзя подвергать холодильник ударным нагрузкам.

Запрещается транспортировать холодильник в горизонтальном положении.

9.3 Холодильник хранить в упакованном виде в закрытых помещениях с естественной вентиляцией при относительной влажности воздуха не выше 70 %.

## 10 Возможные неисправности и методы их устранения

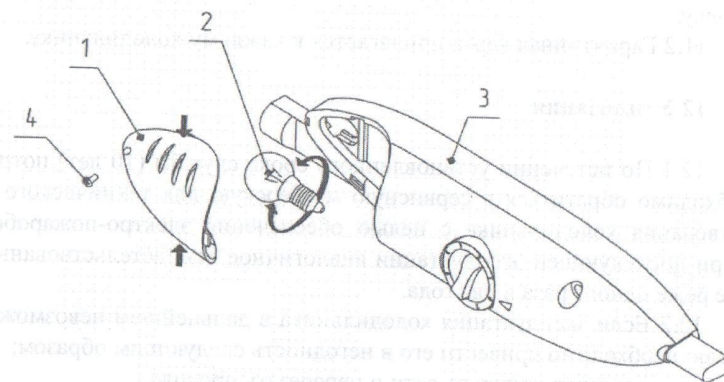
Возможная неисправность	Вероятная причина	Метод устранения
1 Повышенный стук, дребезжание, шум работающего холодильника	Трубопроводы холодильного агрегата касаются корпуса холодильника или стены. Посторонний предмет между задней стенкой шкафа и конденсатором. Неправильно установлен холодильник	Устранить касание трубопроводов, осторожно отогнув трубки. Убрать посторонний предмет. При помощи регулировочных опор отрегулируйте устойчивое положение холодильника
2 Включенный в сеть холодильник не работает	Нет напряжения в сети. Нет контакта вилки с розеткой	Проверить напряжение в сети через розетку. Обеспечить контакт
3 Талая вода не стекает в ванночку на компрессоре	Отверстие в воронке засорено или имеет жировую пленку. Пережата сливная трубка	Прочистить отверстие в воронке. Распрямить трубку в теплой воде
4 Запах в холодильнике	Негерметичная упаковка продуктов, выделяющих запах (лекарства и т.п.). Неудовлетворительная уборка холодильника. Длительное пребывание выключенного холодильника с закрытой дверью	Тщательно вымыть холодильник, протереть и проветрить в течение 3–4 часов
5 Лампа не горит, холодильный агрегат работает нормально	Перегорела лампа	Отключить холодильник, снять крышку 1, открутив винт 4 и слегка нажав на места, указанные стрелками, в соответствии с рисунком 5, вывернуть неисправную лампочку 2 и заменить ее на новую, мощность не более 15 Вт

### Примечания

- 1 Частичное необмерзание задней стенки холодильной камеры дефектом не является.
- 2 В случае выявления других неисправностей обращайтесь в специализированную мастерскую.



Рисунок 4 - Установка температуры в камере



- 1 – крышка,
- 2 – лампа накаливания,
- 3 – корпус,
- 4 – винт.

Рисунок 5 - Замена лампы накаливания

## 11 Гарантийные обязательства

11.1 Гарантийный срок эксплуатации холодильника – 3 года на территории России и 1 год за границей РФ с даты продажи его через торговую сеть. Если день продажи установить невозможно, гарантийный срок исчисляется со дня выпуска холодильника изготовителем.

Доставка холодильника для ремонта, его ремонт и возврат после ремонта владельцу производится силами и средствами предприятия, осуществляющего гарантийный ремонт.

В течение гарантийного срока изготовитель (продавец) несет ответственность за неисправность холодильника в объеме и по процедуре закона РФ «О защите прав потребителей».

### Примечания

1 В случае нарушения потребителем правил транспортирования, хранения, установки и эксплуатации, изделие гарантийному ремонту не подлежит, если это будет доказано изготовителем (продавцом).

2 Гарантия не распространяется на электрическую лампочку и стеклянную полку.

11.2 Гарантийная карта прилагается к каждому холодильнику.

## 12 Утилизация

12.1 По истечении установленного срока службы (10 лет) потребителю необходимо обратиться в сервисную мастерскую для технического освидетельствования холодильника с целью обеспечения электро-пожаробезопасности. При последующей эксплуатации аналогичное освидетельствование проводить не реже одного раза в два года.

12.2 Если эксплуатация холодильника в дальнейшем невозможна, потребителю необходимо привести его в негодность следующим образом:

- отсоединить вилку от сети и перерезать провод;
- компрессор, холодильный агрегат, пускозащитное реле, электропроводка могут утилизироваться как лом черных и цветных металлов;
- корпус холодильника и корпус двери подлежат захоронению на полигонах бытовых и промышленных отходов по правилам и требованиям, установленным местной администрацией.

Выжигание теплоизоляции корпусов холодильника и двери категорически запрещается ввиду образования при горении токсичных веществ.