

SIS # _____

AIA # _____

**371045 (E7GRGHLC00)**Газовый лава-гриль
верхнего расположения

Характеристики

- Возможна установка на подставки, мостовые кронштейны и консольные опоры.
- Горелки из н/стали с защитным устройством, прекращающим подачу газа при отсутствии пламени.
- Отражатели из н/стали предотвращают засорение горелок.
- Пьезоподжиг и независимая регулировка каждой половины рабочей зоны.
- Чугунные решетки можно устанавливать на двух уровнях.
- Высокие брызгозащитные бортики из н/стали расположены по бокам и в задней части гриля. Бортики легко снимаются и пригодны для мытья в п/м машине.
- Индекс герметичности IPX4.
- Гриль возможно устанавливать только на нейтральную базу (нельзя устанавливать ни на холодильный, ни на морозильный шкаф).
- [NOT TRANSLATED]

Конструкция

- Внешние панели из нержавеющей стали с полировкой Scotch Brite.
- Штампованная верхняя панель из н/стали толщиной 1,5 мм.
- Боковые кромки верхней панели выполнены строго под углом 90° для гладкой точной стыковки агрегатов и быстрой уборки.

Стандартная комплектация

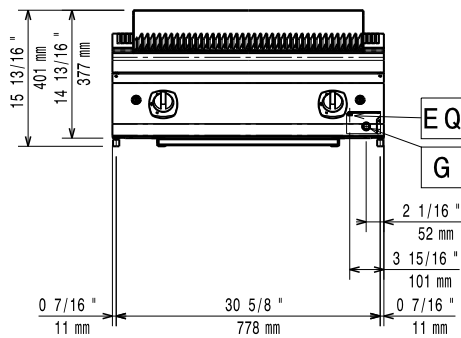
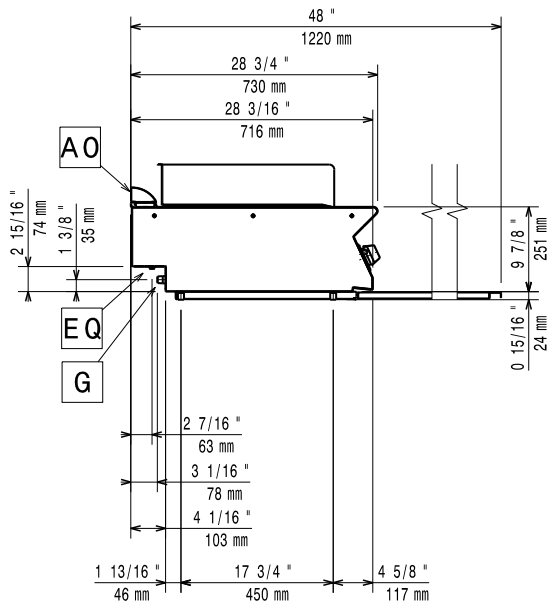
- 1 шт. - Скребок для грилей-моноблоков PNC 206422

Опции

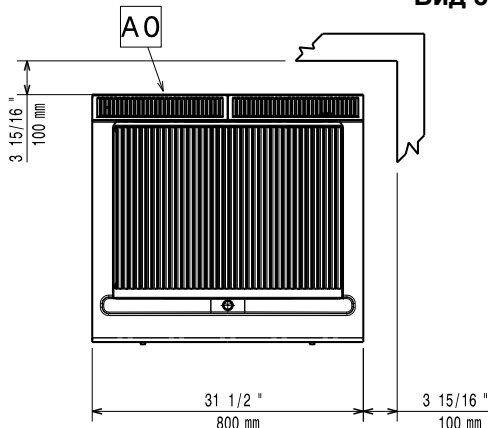
- Комплект соединительных уплотнителей PNC 206086
- Воздуховод, диам. 150 мм PNC 206132
- Уплотнительное кольцо для дымохода диам. 150 мм PNC 206133
- Мостовой кронштейн 800 мм PNC 206137
- Мостовой кронштейн 1000 мм PNC 206138
- Мостовой кронштейн 1200 мм PNC 206139
- Мостовой кронштейн 1400 мм PNC 206140
- Мостовой кронштейн 1600 мм PNC 206141
- Дымоход диам. 150 мм для 1 модуля PNC 206246

Одобрено _____

- Надставка для дымохода 800 мм PNC 206304
- Правый и левый боковые поручни PNC 206307
- - NOT TRANSLATED - PNC 206308
- Сетка на дымоход, 400 мм (700XP/900) PNC 206400
- Решетка с дренажными каналами из н/стали к грилям верхнего размещения PNC 206416
- Подставка для регулировки положения решетки гриля по высоте PNC 206418
- Скребок для решетки с дренажными каналами - для грилей верхнего размещения PNC 206421
- Фронтальный поручень 800 мм PNC 216047
- Фронтальный поручень 1200 мм PNC 216049
- Фронтальный поручень 1600 мм PNC 216050
- Широкий поручень - порционная полка, 800 мм PNC 216186
- 2 боковые панели для агрегатов верхнего размещения PNC 216277
- Регулятор давления для газовых агрегатов PNC 927225

Вид спереди

Вид сбоку


EQ = Винт эквипотенциала
G = Патрубок подачи газа

Вид сверху

Газ

Тепловая мощность	371045 (E7GRGHLC00)	14 kW
[NOT TRANSLATED]		Природный газ G20 (20 мбар)
Тип газа		Балонный; природный; искусственный
Вход газа		1/2"

Основная информация

Вес нетто:	64 кг
Вес брутто:	79 кг
Высота:	520 мм
Ширина:	820 мм
Глубина:	860 мм
Объем:	0.37 м ³

Если агрегат предполагается установить рядом или "спиной" к оборудованию, чувствительному к высоким температурам, необходимо оставить зазор в 150 мм или обеспечить термоизоляцию подобного оборудования.