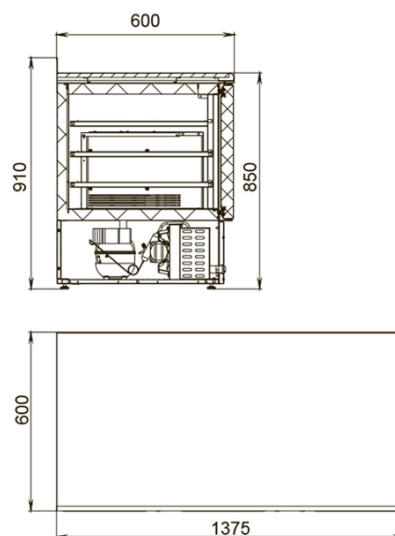


ПРОЕКТ: \_\_\_\_\_  
 МОДЕЛЬ: TDi3-G  
 КОЛИЧЕСТВО: \_\_\_\_\_  
 СОГЛАСОВАНИЕ: \_\_\_\_\_  
 ДАТА: 09.10.2020



## TDi3-G



### Технические характеристики

Корпус:	монолитный цельнозаливной
Кол-во дверных проемов:	3
Ножки:	регулируемые по высоте, из нерж. стали
IP24:	+
Уплотнитель:	съёмный, с магнитной вставкой
Материал столешницы:	нержавеющая сталь
Диапазон рабочих температур, °С:	+1...+10
Объем, л:	230
Материал обшивок корпуса снаружи:	нержавеющая сталь
Материал обшивок корпуса изнутри:	нержавеющая сталь
Габаритные размеры, мм:	1375*600*850/910
Толщина стенки корпуса, мм:	43
Условия окружающей среды (t, °С./вл-сть, %):	до +32
Тип охлаждения :	динамический
Хладагент:	R134a
Терморегулятор:	эл. блок
Тип оттайки:	автоматическая, с системой испарения конденсата
Потребляемая мощность, Вт, не более:	350

Тип полок:	обычные
Наличие борта:	+/-
Допустимая нагрузка на полку, кг:	30
Подсветка:	внутренняя
Тип ламп:	LED
Система электропитания, В/Гц:	230/50

## Логистическая информация

Размеры в упаковке, мм:	1520*714*1040
-------------------------	---------------

Производитель оставляет за собой право вносить изменения, принципиально не влияющие на эксплуатационные свойства оборудования, без предварительного уведомления.