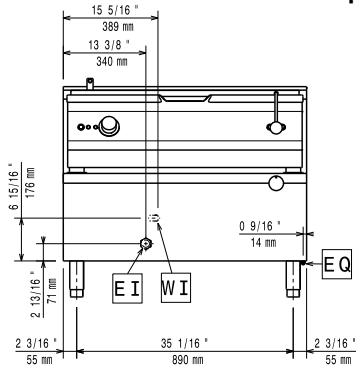
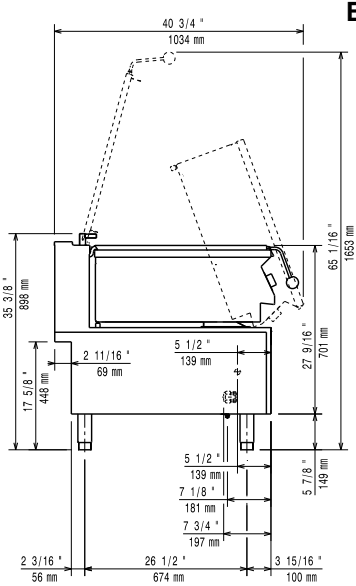


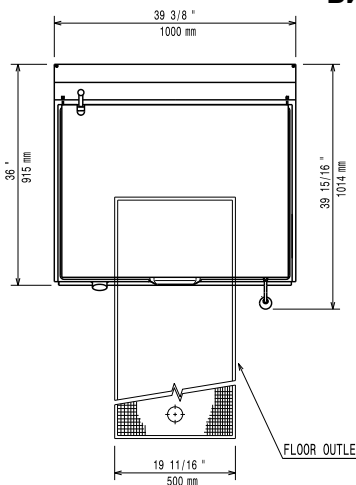


- Фронтальный плинтус для элемента PNC 206- □  
1000 мм (не подходят для 177  
холодильных/морозильных  
подставок)
- Фронтальный плинтус для элемента PNC 206- □  
1200 мм (не подходят для 178  
холодильных/морозильных  
подставок)
- Фронтальный плинтус для элемента PNC 206- □  
1600 мм (не подходят для 179  
холодильных/морозильных  
подставок)
- 2 боковых плинтуса (не подходят PNC 206- □  
для холодильных/морозильных 180  
подставок)
- 2 панели для сервисного канала PNC 206- □  
при установке в линию 181
- 2 панели для сервисного канала PNC 206- □  
при установке спина к спине 202
- 4 ножки для установки на PNC 206- □  
строительный цоколь (не подходит 210  
для грилей-моноблоков 900 линии)
- Надставка для дымохода 1000 мм PNC 206- □  
305
- Задняя панель, 1000 мм (700/900 PNC 206- □  
XP) 375
- Задняя панель, 1200 мм (700/900 PNC 206- □  
XP) 376
- Тележка с поднимающейся и PNC 922- □  
съёмной емкостью 403

**Вид спереди**

**Вид сбоку**


**CW11** = Вход холодной воды 1

**EI** = Вход эл. кабеля

**Вид сверху**

**Электрика**

Электропитание:

391150 (E9BREJDPFM) 380-400 V/3N ph/50/60 Гц

Общая мощность:

17 кВт

**Основная информация**

Глубина рабочей поверхности: 565 mm

Ширина рабочей поверхности: 880 mm

Высота чаши: 130 mm

Вместимость чаши (MAX): 100 л

Рабочая температура (MIN): 120 °C

Рабочая температура (MAX): 300 °C

Вес нетто: 180 кг

Вес брутто: 184 кг

Высота: 1080 mm

Ширина: 1020 mm

Глубина: 1070 mm

Объем: 1.18 m<sup>3</sup>

Установка агрегата вплотную к задней стене возможна только при условии, что стена выполнена из негорючих материалов. Если стена выполнена из воспламеняющихся материалов, необходимо оставить зазор в 50 мм (минимум).

[NOT TRANSLATED]

N9EBRE