

## Слайсеры Гравитационный слайсер, диаметр ножа 370 мм - ременная передача

\_\_\_\_\_  
\_\_\_\_\_  
\_\_\_\_\_  
SIS # \_\_\_\_\_

AIA # \_\_\_\_\_



601133 (MSG37B)

Гравитационный слайсер,  
диаметр ножа 370 мм,  
ременная передача

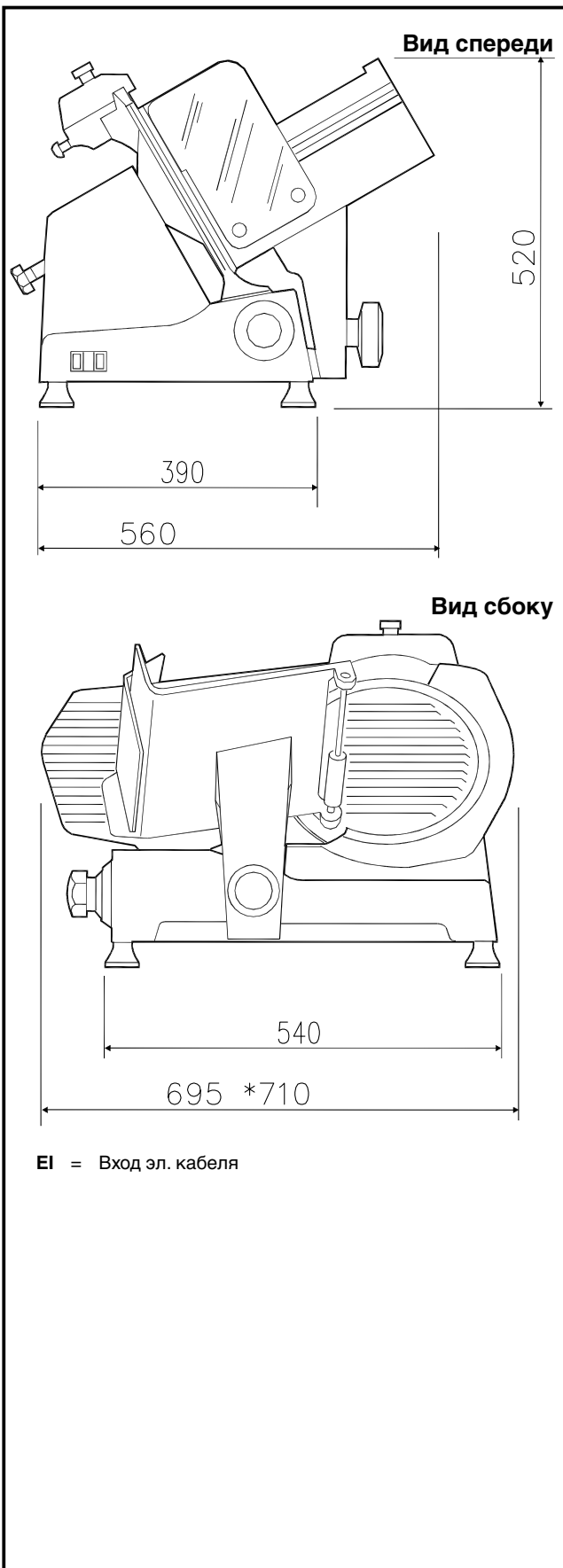
Одобрено \_\_\_\_\_

### Характеристики

- Гравитационный слайсер с ручным приводом.
- Толщина ломтиков от 0 до 15 мм.
- Регулятор толщины ломтиков (мм).
- Ременная передача.
- Вентилируемый мотор специально сконструирован для работы в непрерывном режиме, ременной привод обеспечивает бесшумную работу и простоту в обслуживании.
- Съёмная каретка оснащена втулками с самосмазывающимися роликами.
- Точило и защитный экран легко снимаются.
- В комплект входит устройство для извлечения ножа.
- Высшая степень безопасности оператора при эксплуатации, чистке и обслуживании агрегата.
- Режущая способность моделей с диаметром ножа 370 мм: - квадратное сечение: 220x220 - прямоугольное сечение: 270x200 - круглое сечение: 220.

### Конструкция

- Компактный дизайн.
- Конструкция из тщательно отшлифованного анодированного алюминия, что гарантирует гигиеничность режущих частей и устойчивость к кислотам, щелочам и окислению.
- Дисковый нож из закаленной хромированной стали с защитным экраном, гарантирующим безопасность оператора.
- Защитный экран из плексигласа в стандартной комплектации.
- Индекс герметичности IP42.



### Электрика

Электропитание:	601133 (MSG37B)	400 V/3N ph/50 Гц
Общая мощность:		0.38 кВт

### Основная информация

Габариты, ширина:	710 мм
Габариты, высота:	520 мм
Габариты, глубина:	560 мм
Вес нетто (кг):	40