

Animo[®]
Coffee Convenience

OptiBean



руководство пользователя

СОДЕРЖАНИЕ

1. Авторские права	4
2. Безопасность	5
2.1 Важная информация	5
2.2 Предупреждающие знаки	5
2.3 Использование по назначению	6
2.4 Модификации	6
2.5 Устройства безопасности	7
2.6 Правила техники безопасности	8
2.7 Пользователи	9
2.8 Директивы	10
2.9 Гарантия	10
2.10 Утилизация	10
2.11 Дальнейшая помощь и информация	10
3. Описание	11
3.1 Краткое описание	11
3.2 Принцип работы	14
3.3 Контейнеры	14
3.4 Измельчитель	14
3.5 Заварное устройство	15
3.6 Миксер	15
3.7 Выпускное устройство	16
3.8 Спецификация	16
3.9 Дисплей	18
3.10 Меню конфигурации	19
3.11 Режим сохранения энергии	21
4. Транспортировка и установка	23
4.1 Транспортировка	23
4.2 Установка	23
5. Работа	28
5.1 Краткое описание панели управления	29
5.2 Краткое описание панели управления (внутри)	30
5.3 Открывание двери	30
5.4 Включение и выключение	31
5.5 Запуск раздачи напитка по чашкам	31
5.6 Запуск раздачи напитка в кувшин	31
5.7 Остановка раздачи напитка в чашку или кувшин	31
5.8 Заполнение контейнера для зерен	32
5.9 Заполнение контейнеров с растворимыми продуктами	32
5.10 Использование монетного механизма (опция)	33
5.11 Использование устройства сдачи денег (опция)	33
6. Техническое обслуживание	34
6.1 Чистящие и дезинфицирующие средства	34
6.2 Чистка	34

7.	Выявление неисправностей	42
7.1	Сообщения об ошибках	42
7.2	Сообщения на дисплее	44
7.3	Неисправности	44

1. Авторские права

© 2011 Animo®

Ни одна часть этого документа не может быть издана/переиздана, запечатлена на пленку или оцифрована без предварительного письменного разрешения производителя. Это также относится к соответствующим чертежам и/или схемам

Animo сохраняет за собой право изменять составные части инструкции в любое время без предварительного оповещения покупателя. Содержание этой инструкции также может быть изменено без предварительного извещения. Инструкция предназначена для модели стандартной комплектации. Таким образом, Animo не несет ответственность за повреждения, вызванные отличием приобретенного Вами оборудования от базовой комплектации.

Эта инструкция была создана с максимальной точностью, однако, производитель не несет ответственности за возможные ошибки в этом документе или за их последствия.

Данное руководство было написано на английском языке. Любые другие языки в данном документе являются переводом с оригинального языка.

2. Безопасность

2.1 Важная информация

Это руководство пользователя направлено в помощь Вам для безопасной и эффективной работы с этой машиной. Данное руководство содержит информацию по установке, работе и техническому обслуживанию оборудования. Внимательно прочитайте руководство перед эксплуатацией.

На Вас лежит ответственность по работе с машиной с точки зрения соблюдения всех правил техники безопасности и процессов, описанных в данном руководстве, и всех других процедур безопасности на рабочем месте. Ответственностью пользователя является проверка правильной установки, конфигурации, эксплуатации, работы, сервисного и технического обслуживания машины, и что все эти действия выполняет опытный персонал. Также ответственностью пользователя является проверить, используется ли машина с полным соблюдением законов – положений, имеющих юридическую силу.



WARNING

Перед попыткой использования машины прочитайте и запомните всю информацию по безопасности в данном разделе. Обратите особое внимание на все знаки предупреждений в руководстве. Если Вы не соблюдаете предупреждения и процедуры в данном руководстве, это может привести к серьезной травме вас или других людей, включая смерть.



WARNING

Не используйте оборудование, пока не получите достаточно опыта по безопасной и эффективной эксплуатации. Если Вы не уверены в своих способностях использовать данное оборудование безопасно и эффективно, не работайте. Никогда не пытайтесь перемещать, модифицировать, корректировать или ломать устройства безопасности в машине. Вмешательство в устройства безопасности может привести к фатальным или серьезным травмам людей.



WARNING

Если есть какие-либо инструкции по безопасности или процедуры, которые Вы не понимаете, не используйте машину. Свяжитесь с Вашим поставщиком и организуйте практические занятия по эксплуатации машины. Использование машины без понимания и соблюдения всех правил безопасности и процедур в данном руководстве может привести к серьезным травмам, включая смерть.

2.2 Предупреждающие знаки

Предупреждающие знаки прикреплены к машине для предоставления информации по безопасности. Все знаки безопасности повторяются и обычно объяснены в руководстве.

2.2.1 Классификация знаков безопасности

Знаки безопасности являются международными знаками, и они описаны ниже.



WARNING

Предупреждающий знак, означающий опасность.

2.2.2 Warning, caution u note

**WARNING**

'Warning' означает опасность, которая может привести к травме людей, включая смерть.

**Caution**

'Caution' означает опасность, которая может привести к повреждениям машины, повреждениям другого оборудования и/или загрязнению окружающей среды.

**Note**

'Note' используется для выделения дополнительной информации.

2.3 Использование по назначению

Машина – установка по приготовлению кофе из кофейных зерен и горячих напитков. Любое другое или дополнительное использование будет считаться несоответствующим целям. Производитель не несет ответственность за повреждения по причине использования в других целях, отличных от описанных, или из-за неправильной работы.

**WARNING**

Не пытайтесь измельчать продукт, который не соответствует действующим положениям продуктов питания

2.4 Модификации

**WARNING**

Не пытайтесь вносить модификации или изменения в машину без предварительного согласия Animo. Неразрешенные модификации или изменения машины могут привести к серьезным человеческим травмам, включая смерть.

**WARNING**

Не пытайтесь изменить, снять или обойти меры безопасности.

**WARNING**

Не пытайтесь внести изменения, которые противоречат местным, региональным или государственным положениям.

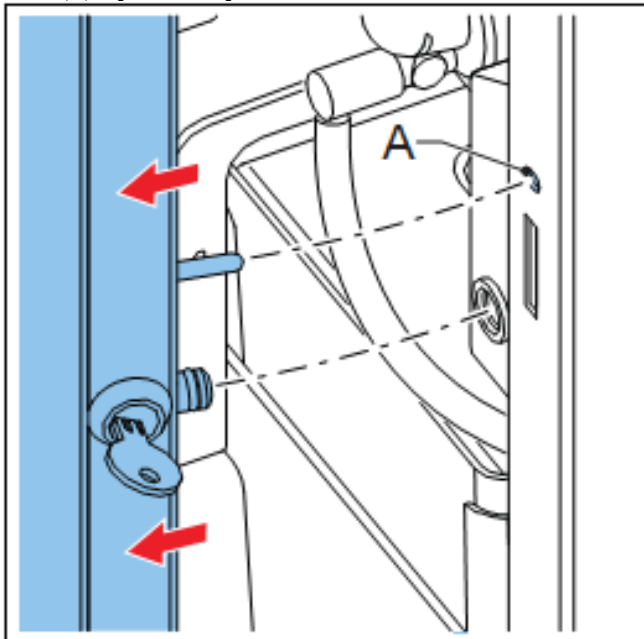
**WARNING**

Убедитесь, что основной переключатель и кнопка управления легко доступны.

Animo всегда стремится обсудить улучшение машины пользователей посредством модификаций или изменений. Обратитесь к «Дальнейшей помощи и информации».

2.5 Устройства безопасности

2.5.1 Дверной переключатель

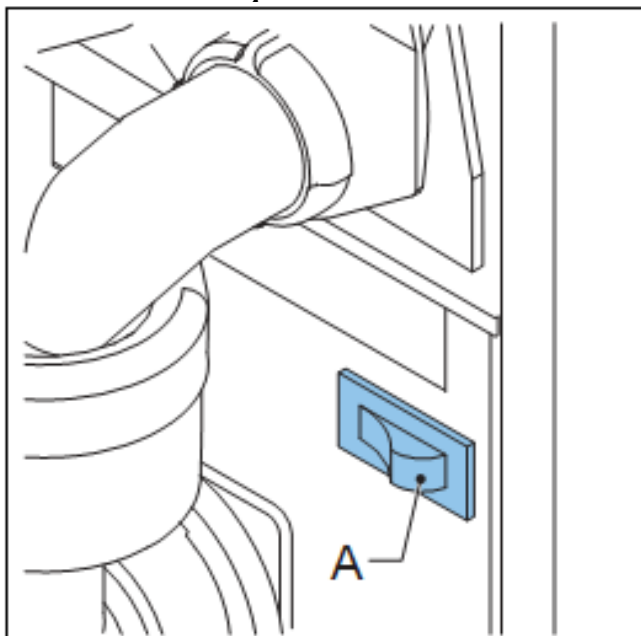


Дверной переключатель (A) автоматически выключает машину, когда дверь открыта.

2.5.2 Устройство безопасности температуры

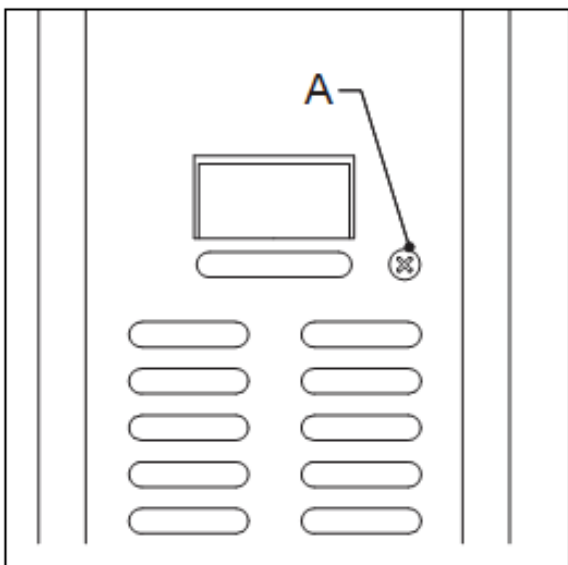
Устройство безопасности температуры выключает нагревательный элемент, если температура слишком высокая.

2.5.3 Вкл/Выкл переключатель



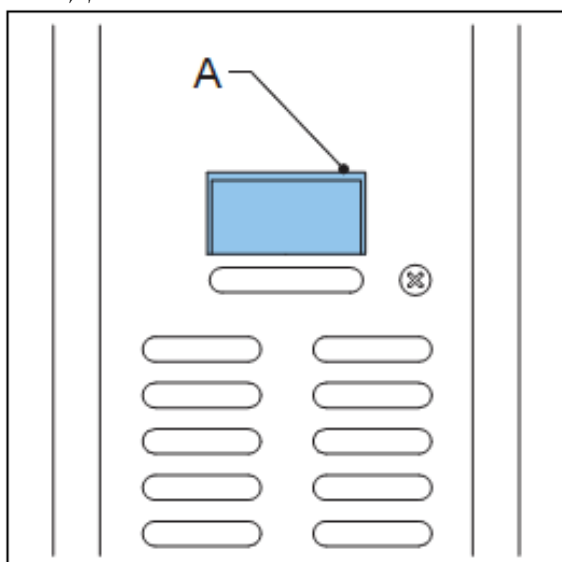
Вкл/выкл. переключатель (A) устанавливает машину в позицию вкл/выкл. Машина может быть до сих пор под напряжением даже после выключения. Выньте вилку из розетки, чтобы убедиться, что машина полностью обесточена.

2.5.4 Кнопка отмены



Кнопка отмены (A) отменяет выбранный рецепт.

2.5.5 Дисплей



Дисплей показывает технические неисправности с кодами ошибок. Дисплей также предоставляет дополнительную информацию пользователю или предупреждения.

2.6 Правила техники безопасности

2.6.1 Основные правила техники безопасности

- Убедитесь, что окружающая машину область сухая, чистая и хороша освещена;
- Держитесь подальше от подвижных деталей;
- Используйте только запасные детали Animo;
- Используйте только рекомендованные продукты Animo.

2.6.2 Во время установки

- Установите машину на рабочую высоту с жесткой и ровной поверхностью.
- Подключайте вилку машины в розетку с заземлением.
- Убедитесь, что машина не имеет течь.
- Не устанавливайте машину в зоне с температурой ниже 0 °С.

- Соблюдайте местные положения и используйте одобренные материалы и детали.
- Проверьте, все ли данные на шильде соответствуют данным страны.

2.6.3 Во время обычной работы

- Перед использованием проверяйте машину на повреждения.
- Не наклоняйте машину.
- Не погружайте в воду или не окатывайте из шланга машину.
- Не используйте острые предметы для работы с машиной.
- Содержите панель управления в чистоте и без грязи.
- Выключайте машину и перекрывайте водоснабжение, когда машина не используется долгое время.

2.6.4 Во время технического обслуживания и ремонта

- Выполняйте регулярное техническое обслуживание машины.
- Носите защитные перчатки при обслуживании машины.
- Не оставляйте машину без присмотра во время технического обслуживания.
- Убедитесь, что ремонтные работы выполняются только опытным и уполномоченным персоналом.
- Вынимайте вилку из розетки для выполнения технического обслуживания согласно сообщению об ошибке.



WARNING

Чтобы полностью обесточить машину, выньте вилку из розетки.

2.7 Пользователи

2.7.1 Квалификация персонала

- Машина создана только для использования персоналом старше 14 лет.
- Только персонал, имеющий разрешение, имеет право работать с машиной.
- Только персонал может выполнять работу, для которой они обучались. Это относится к техническому обслуживанию и к самой работе машины.
- Весь персонал, работающий с машиной, должен иметь свободный доступ к руководству пользователя.
- Операторы должны быть знакомы со всеми ситуациями, которые могут случиться, чтобы они могли действовать быстро и эффективно в экстренном случае.

2.7.2 Личная гигиена и гигиена питания

Машина производит напитки для потребления человеком. Поэтому в зоне работы машины должны поддерживаться высокие стандарты гигиены.



Caution

Как оператор, Вы должны быть обучены личной гигиене и гигиене питания. Если это не так, не используйте машину и не входите в рабочую зону. Договоритесь об обучении с Вашим начальником или руководителем. Работа в зоне производства без понимания гигиены может привести к загрязнению напитков.

- Полностью мойте свои руки до входа в рабочую зону.
- Снимите свои часы и ювелирные украшения до входа в рабочую зону.
- Убедитесь, что машину регулярно моют.

2.8 Директивы

Машина отвечает следующим директивам:



Директива по электромагнитной совместимости: 2004/108/ЕС

Директива ЕС по низковольтному оборудованию: 2006/95/ЕС

Директива по оборудованию 2006/42/ЕС



Директива RoHS: 2002/95/ЕС

Директива WEEE: 2002/96/ЕС



Директива по контакту с продуктами питания: 1935/2004/ЕС

2.9 Гарантия

Положения гарантии, которые относятся к этой машине, являются частью общих условий поставки.

2.10 Утилизация

Эксплуатация и техническое обслуживание не наносит вред окружающей среде. Большинство деталей можно утилизировать обычным способом.



Примечание

Убедитесь, что машина соответствует местным законам, положениям, инструкциям мерам относительно здоровья, безопасности и окружающей среды.

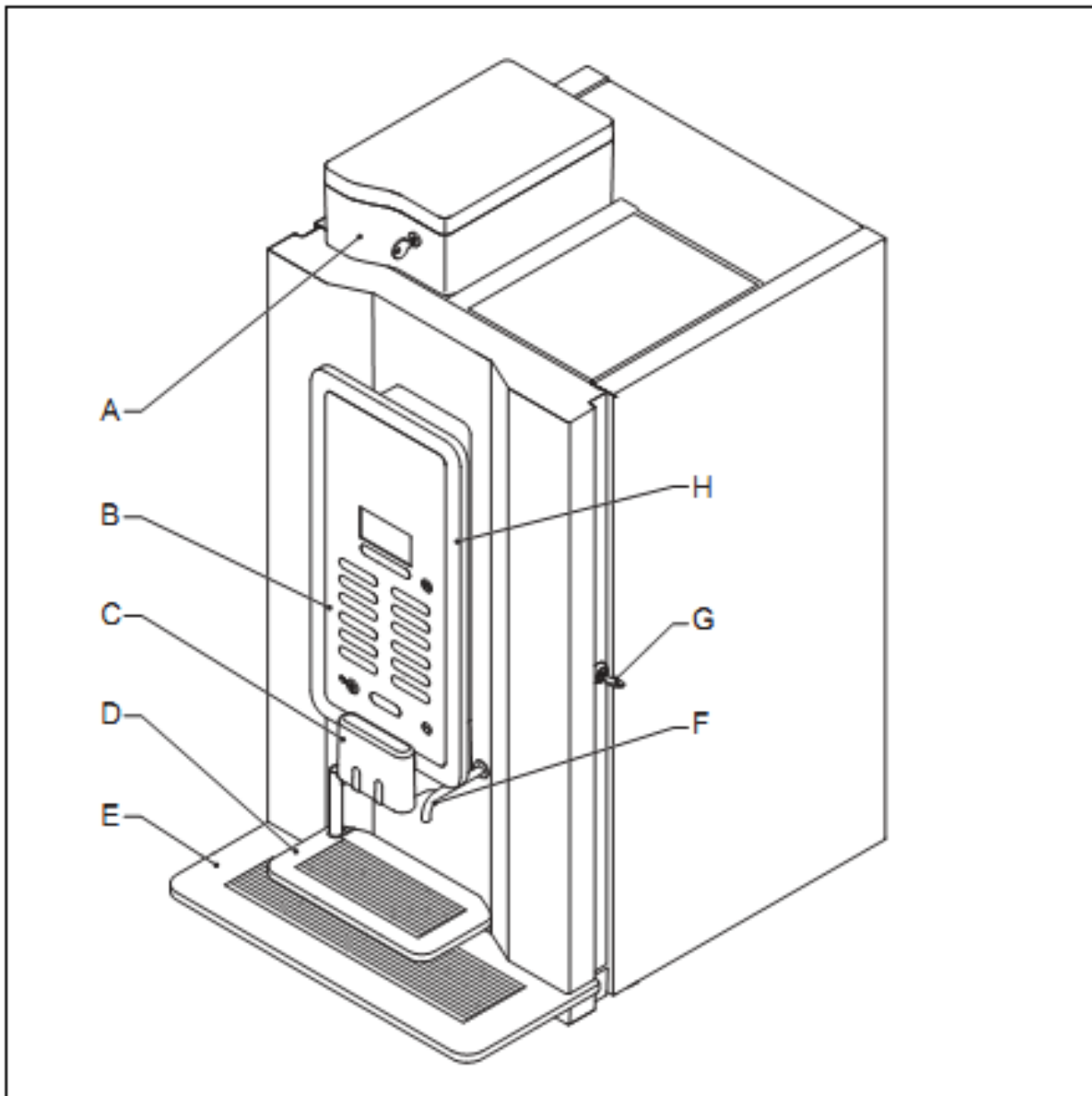
2.11 Дальнейшая помощь и информация

Animo обеспечивает высочайший уровень поддержки пользователям и операторам их машин. Узнайте информацию у поставщика относительно настроек, работ по техническому обслуживанию и ремонту, которая не включена в данный документ. См. последнюю страницу с данными поставщика.

3. Описание

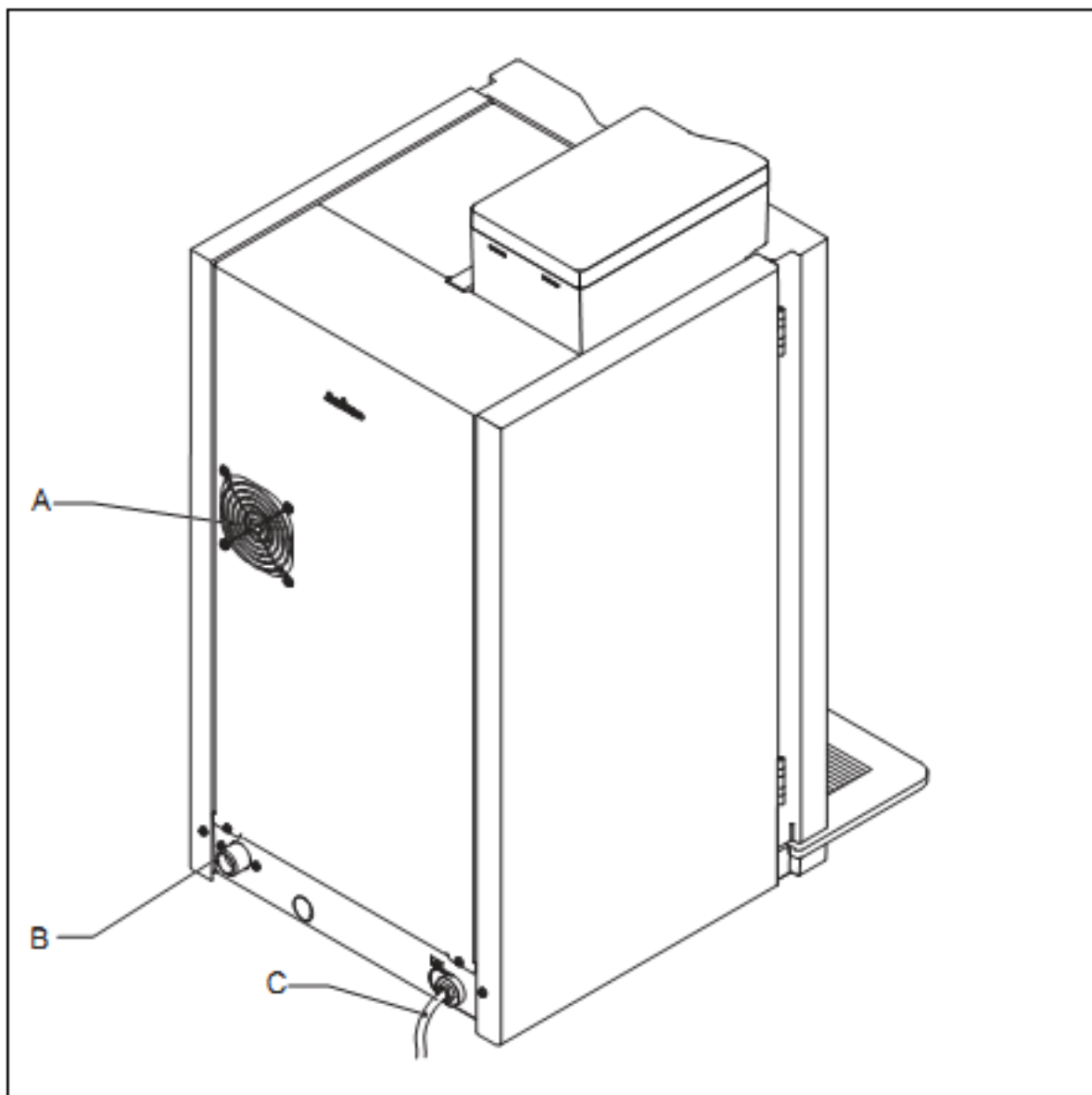
3.1 Краткое описание

3.1.1 Вид спереди



- A:** Контейнер для зерен
- B:** Панель управления
- C:** Выпускное устройство
- D:** Поддон
- E:** Поддон для стока конденсата
- F:** Выпускное устройство
- G:** Дверная защелка
- H:** Подсветка OptiLight

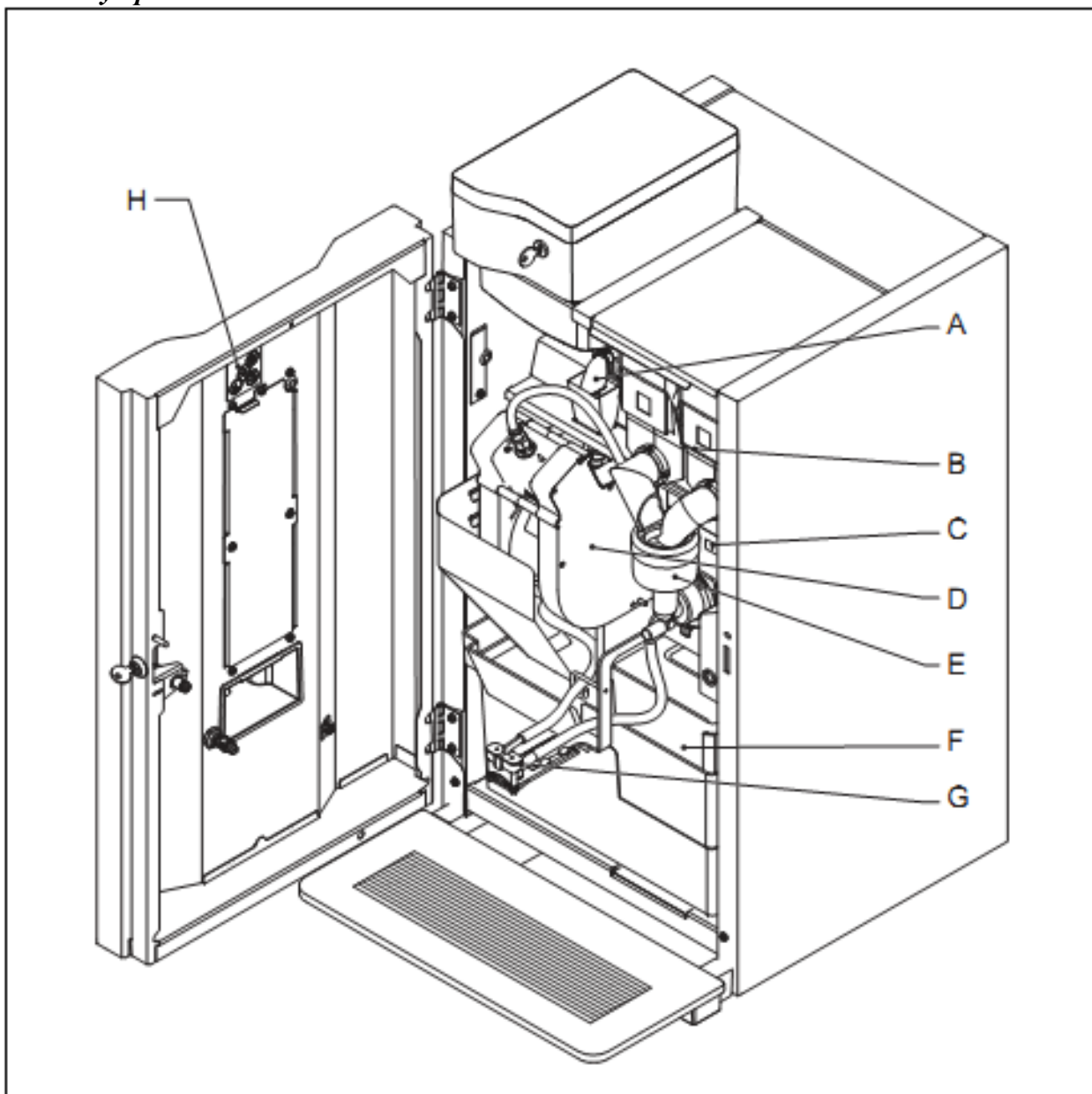
3.1.2 Вид сзади



A: Вентилятор

B: Подключение воды

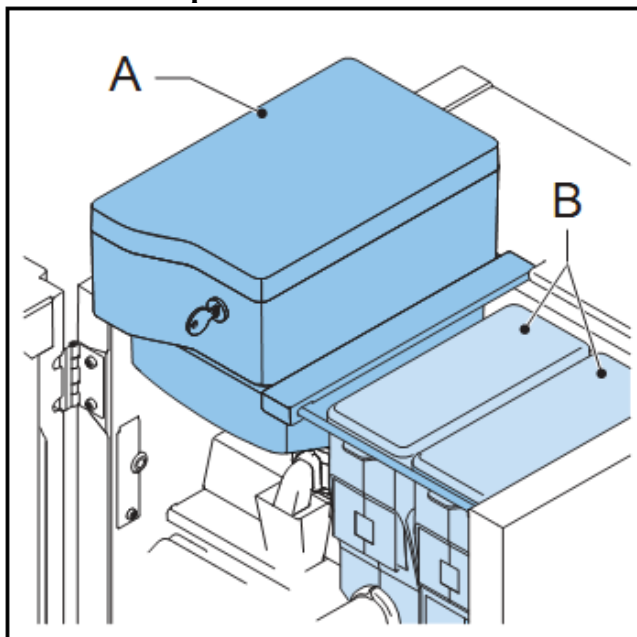
C: Силовой кабель

3.1.3 Внутри

- A:** Измельчитель
- B:** Контейнеры
- C:** Вкл/выкл. переключатель
- D:** Заварное устройство
- E:** Миксер
- F:** Контейнер под мусор
- G:** Выпускное устройство
- H:** Панель управления

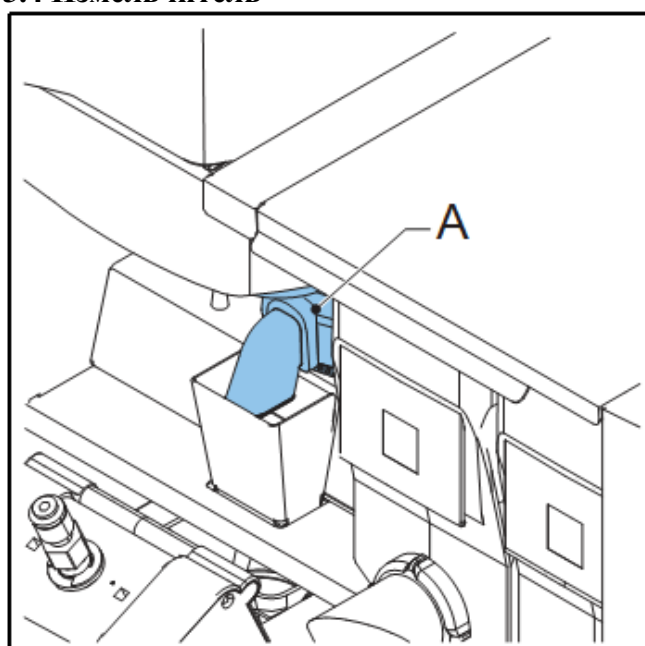
3.2 Принцип работы

3.3 Контейнеры



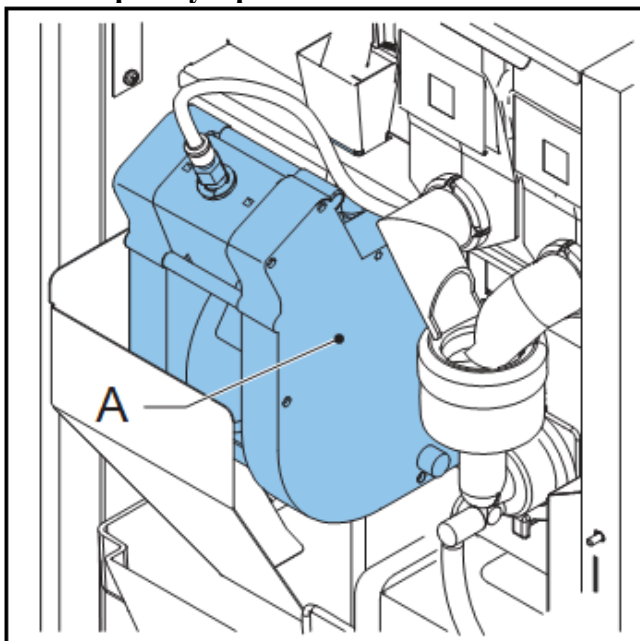
В контейнерах содержатся кофейные зерна (А) и растворимые продукты (В).

3.4 Измельчитель



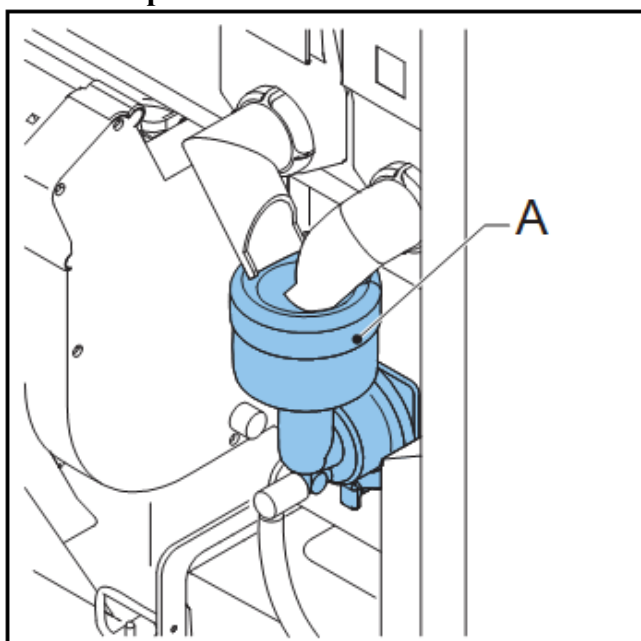
Измельчитель (А) измельчает кофейные зерна и подает продукт в заварное устройство.

3.5 Заварное устройство



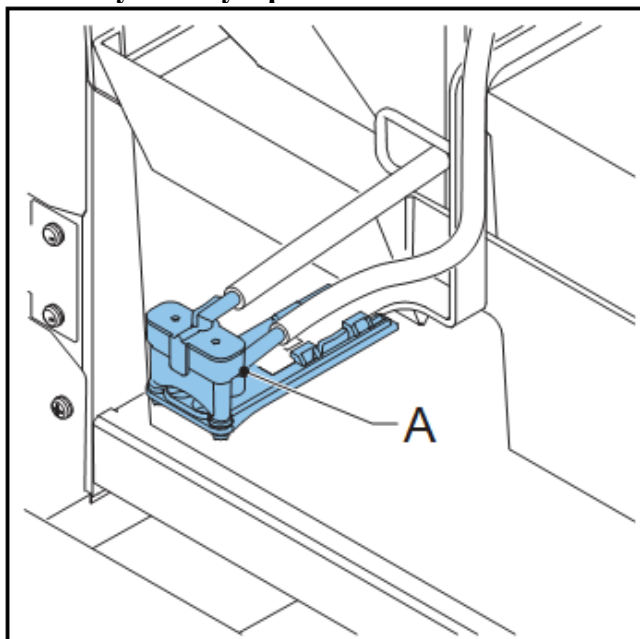
В заварное устройство (А) поступает продукт из измельчителя. Продукт приготавливается после добавления горячей воды под давлением. Затем заварное устройство передает продукт в выпускное устройство, а остатки в контейнер для мусора.

3.6 Миксер



Миксер (А) перемешивает растворимые продукты с горячей водой и передает продукт в выпускное устройство.

3.7 Выпускное устройство



Из выпускного устройства (А) продукт попадает в чашку или в кувшин.

3.8 Спецификация

3.8.1 Стандартная машина

Пункт	Спецификация
Габариты машины	402 x 564 x 790 мм
Вес: пустой/полный	36/40 кг
Давление	2-10 бар
Температура воды	90 °С
Жесткость воды	> 5 °dH
Объем бойлера	1,1л
Время нагрева бойлера	3 мин
Температура бойлера	90 °С
Звуковое давление	< 70 дБ(А)

3.8.2 Электрическая система

Пункт	Спецификация
Напряжение	220-240 В
Частота	50-60 Гц
Мощность	2275 Вт
Мощность нагревательного элемента	1800 Вт
Предохранитель	10А

3.8.3 Потребление мощности – OptiBean

Пункт	Спецификация
Достижение рабочей температуры	90 Вт-час

Пункт	Спецификация
Рабочий режим с подачей	20 Вт-час
Рабочий режим без подачи	30 Вт-час
Режим ожидания (каждый час)	0 Вт-час

3.8.4 Производительность – Кофе

Пункт	Спецификация
Производительность в час на чашку 120мл	90 чашек
Время приготовления на чашку 120мл	40 сек
Время приготовления на кувшин 12 чашек по 120 мл	4 мин

3.8.5 Производительность – Какао

Пункт	Спецификация
Производительность в час на чашку 120мл	150 чашек
Время приготовления на чашку 120мл	40 сек

3.8.6 Производительность – Горячая вода

Пункт	Спецификация
Производительность в час на чашку 120мл	150 чашек
Время приготовления на чашку 120мл	14 сек

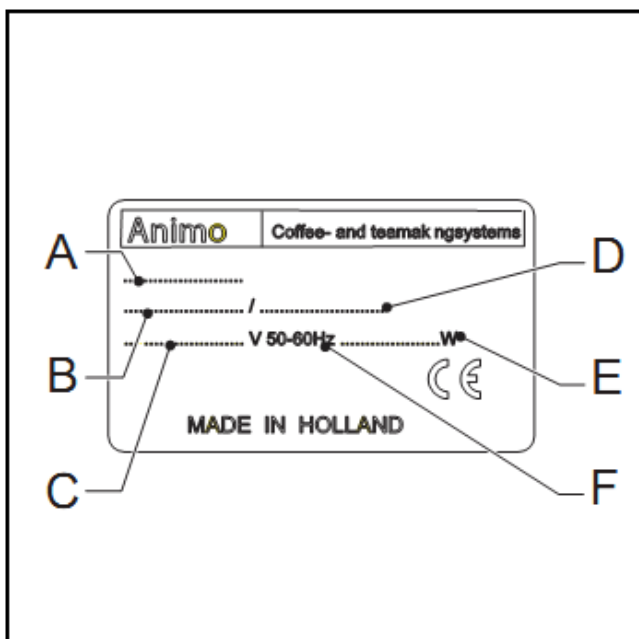
3.8.7 Производительность – Холодная вода

Пункт	Спецификация
Производительность в час на чашку 120мл	80 чашек
Время приготовления на чашку 120мл	14 сек
Время приготовления на кувшин 6 чашек по 120 мл	1,5 мин

3.8.8 Условия окружающей среды

Пункт	Спецификация
Температура	0°C < T < 40°C
Относительная влажность	80%

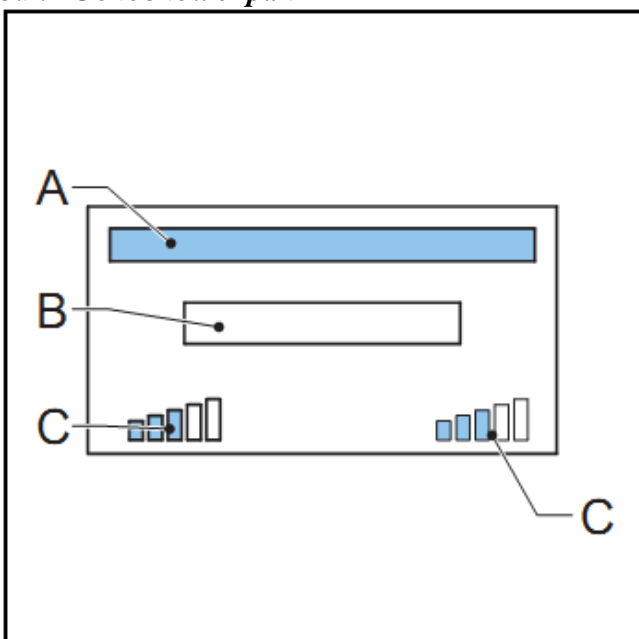
3.8.9 Шильд с обозначением типа



- A:** Номер модели
- B:** Номер артикула
- C:** Напряжение питания (В)
- D:** Номер машины
- E:** Мощность (Вт)
- F:** Частота (Гц)




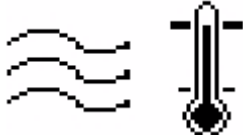



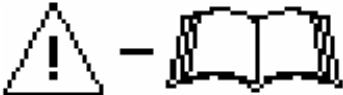


3.9 Дисплей

3.9.1 Основной экран



- A:** Место названия продукта
- B:** Инструкция/место сообщения
- C:** Иконка крепости кофе

3.9.2 Иконки

Иконка	Название	Описание
	Rinsing	Происходит ополаскивание машины. Машину надо ополоснуть.
	Waste Bin Missing	Нет контейнера под мусор.
	Waste Bin Full	Контейнер для мусора полон.
	Boiler Heating	Бойлер нагревается.
	Boiler Filling	Бойлер наполняется.
	Door Open	Дверь машины открыта.
	Drip Tray Full	Поддон стока полон.
	Error	Ошибка в работе машины.
	Standy	Машина в режиме ожидания.
	Cleaning	Машина в процессе чистки. Машину надо помыть.

3.10 Меню конфигурации

3.10.1 Главное меню

Экран	Заголовок	Уровень	См.
0	Main	Оператор	3.9.1
1.0	Free dispensing	Оператор	3.10.2
1.1	Clock	Оператор	3.10.3
1.2	Switching times	Оператор	3.10.4
1.3	Recipe counters	Оператор	3.10.5

Экран	Заголовок	Уровень	См.
1.4	Quick recipe	Оператор	3.10.6
1.6	Software	Оператор	3.10.7
1.7	PIN-code	Сервис	3.10.8
1.8	OptiLight	Оператор	3.10.9
1.9	Contrast	Оператор	3.10.10

3.10.2 Free dispensing (бесплатная раздача)

Экран	Пункт	Описание
1.0	Free dispensing	Чтобы включить бесплатную раздачу с системой оплаты [да/нет]

3.10.3 Time (время)

Экран	Пункт	Описание
1.1.0	Time	Чтобы установить время [часы:мин]
1.1.1	Date	Чтобы установить дату [дд-мм-гг]

3.10.4 Switching times (время включения)

Экран	Пункт	Описание
1.2.0	Mo-Fri	Чтобы установить время включения и выключения с понедельника по пятницу [часы:мин] 00:00 = не включен. Доступно 3 время включения.
1.2.1	Sa	Чтобы установить время включения и выключения по субботам [часы:мин] 00:00 = не включен. Доступно 3 время включения.
1.2.2	Su	Чтобы установить время включения и выключения по воскресеньям [часы:мин] 00:00 = не включен. Доступно 3 время включения.
1.2.3	Energy safe mode	Чтобы включить и установить режим сохранения энергии: включен/выключен, вкл/выкл фоновой подсветки, вкл/выкл подсветки OptiLight и температура бойлера в режиме сохранения энергии. См. 3.11.

3.10.5 Recipe counters (счетчик рецептов)

Экран	Пункт	Описание
1.3.0	Recipe 1-12	Чтобы показать количество бесплатных, платных, кувшин и общее количество чашек [0-99999 чашек]
1.3.1	Recipe total	Чтобы показать общее количество бесплатных, платных, кувшин и общее количество чашек [0-99999 чашек]
1.3.2	Service counters	Чтобы показать количество полосканий заварного устройства и миксера [0-99999]
1.3.3	Reset counters	Если установлено, сбросить все счетчики.
1.3.4	Save counters	Чтобы сохранить счетчики.

3.10.6 Quick recipe¹ (быстрый рецепт)

Экран	Пункт	Описание
1.4.0-11	Recipe: <название рецепта>	Чтобы установить объем [25-180], крепость кофе [-5%-+5%], какао [-5%-+5%], пены [-5%-+5%] и сахара [-5%-+5%] на рецепт.

3.10.7 Software (программное обеспечение)

Экран	Пункт	Описание
1.6	Software	Чтобы показать версию ПО.

3.10.8 PIN-code² (ПИН-код)

Экран	Пункт	Описание
1.7	PIN-code	Чтобы войти в сервисное меню.

3.10.9 OptiLight

Экран	Пункт	Описание
1.8.0	Red	Чтобы установить количество красного в цвете [0-100%].
1.8.1	Green	Чтобы установить количество зеленого в цвете [0-100%].
1.8.2	Blue	Чтобы установить количество синего в цвете [0-100%].
1.8.3	Random	Чтобы показать все цвета полного спектра[0-60мин]. 0=не включено.

3.10.10 Contrast (контраст)

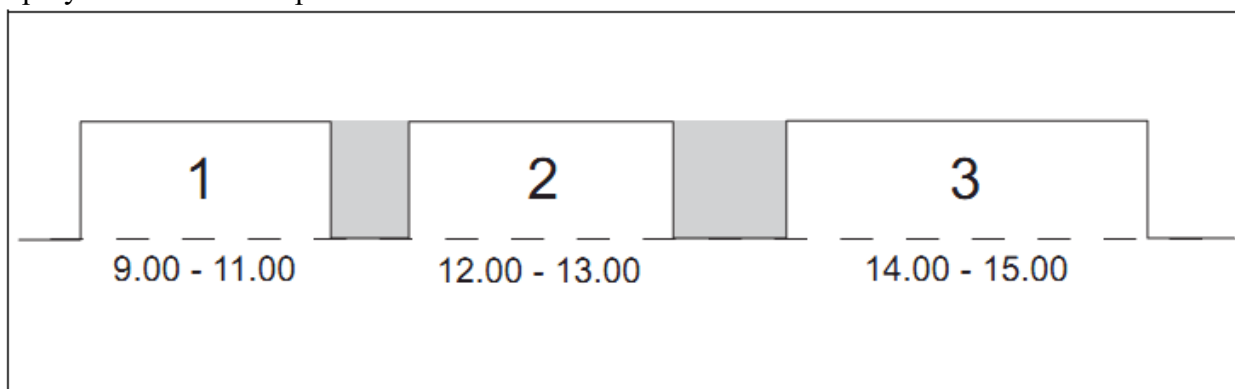
Экран	Пункт	Описание
1.9	Contrast	Чтобы установить контраст дисплея [0-100%].

3.11 Режим сохранения энергии

Машина в режиме сохранения энергии потребляет меньше мощности. Кнопки рецептов включены, и бойлер остужается со шагом температуры 5°C. После выбора рецепта машине необходимо немного времени, чтобы разогреть бойлер.

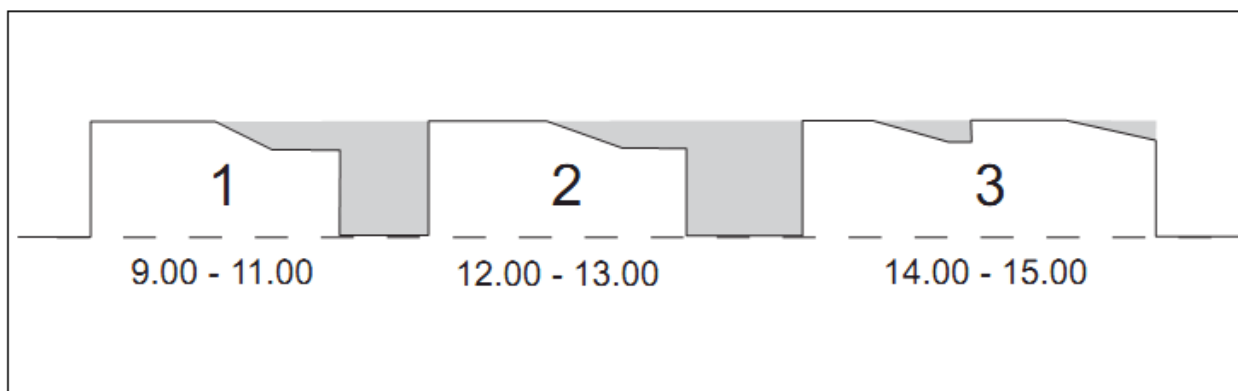
Пример:

Три установленных времени включения



Машина включается автоматически в 9.00/12.00/14.00. Машина в режиме ожидания в 11.00/13.00/15.00. Во время режима ожидания панель управления отключена, и температура бойлера опускается до установленной температуры бойлера.

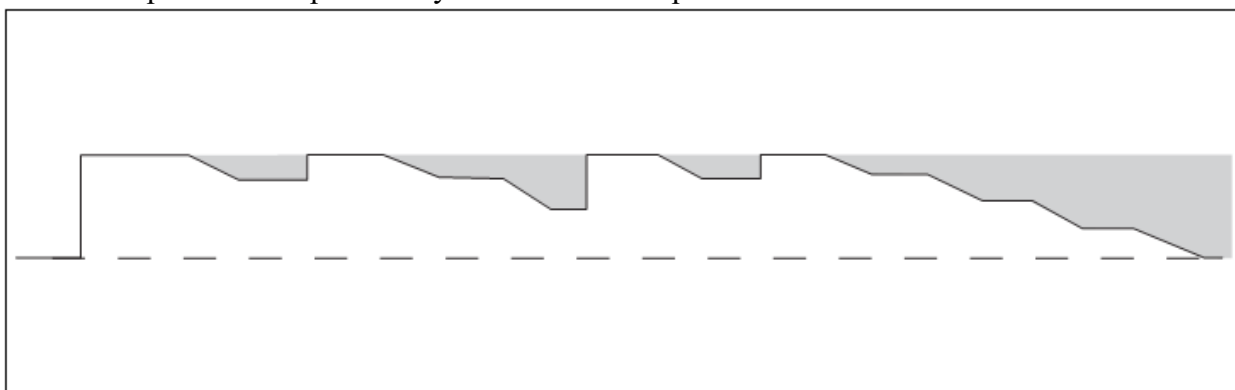
1. Меню быстрого рецепта доступно только, если оно активировано сервисным инженером.
2. Только для сервисного персонала.



Если машину включают после режима ожидания, раздачи не будет. Машина будет находиться в режиме сохранения энергии 30 минут. Температура бойлера будет падать каждые 30 минут на 5 °С. Раздача начнется спустя 2 часа после включения машины. Машина потребляет меньше мощности без раздачи или если она не оставлена включенной.

Режим сохранения энергии с тремя установленным временем включения.

Режим сохранения энергии без установленного времени включения.



Если машина включена и нет раздачи, машина будет находиться в режиме сохранения энергии 30 минут. Температура бойлера будет падать каждые 30 минут на 5 °С. Раздача начнется спустя 2 часа после включения машины. Машина потребляет меньше мощности без раздачи или если она не оставлена включенной.

4. Транспортировка и установка

4.1 Транспортировка

4.1.1 Общие положения

Когда машина и ее дополнительное оборудование поставляется:

- Проверьте машину на возможные повреждения.
- Убедитесь, что поставка полная. Обратитесь к условиям поставки.

4.2 Установка



Caution

- Используйте систему фильтрации со смягчителем воды, если вода из-под крана хлорирована или слишком жесткая. Это повысит качество напитка и будет способствовать менее частой очистке от накипи.
- Не размещайте машину в месте, где температура ниже 0 °С.

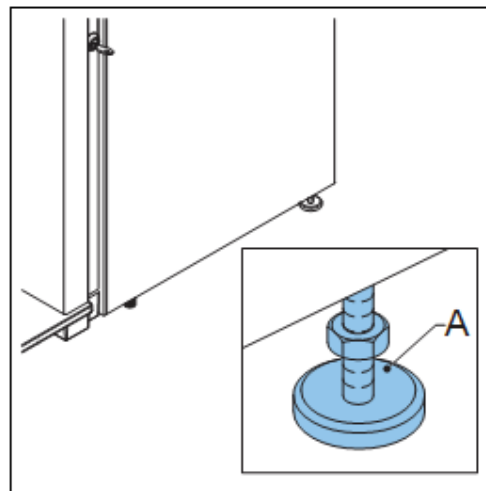
4.2.1 Содержание упаковки

Машина поставляется со следующим комплектующим:

- 1x мусорный контейнер под остатки кофе
- 1x мусорный контейнер с крышкой для отработанной воды
- 1x поддон для стока + решетка
- 4x дверных ключа
- 2x замковых ключа кувшина
- Карточки с рецептами
- Стикеры с ингредиентами
- Полоски крепости
- 1x руководство пользователя
- 1x сервисная книжка
- 1x соединительный шланг
- 1x учетная карточка продукта
- 1x щетка для чистки

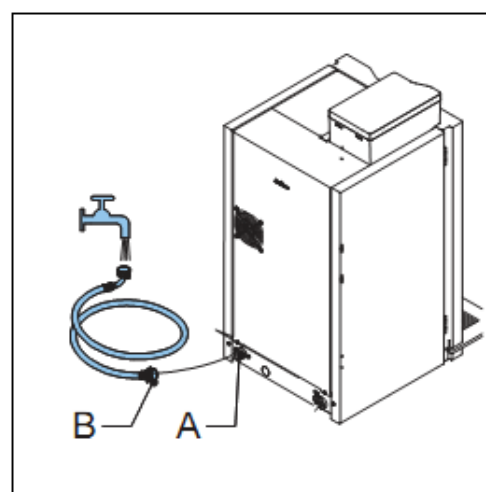
4.2.2 Расположение

1. Установите машину на рабочую поверхность с твердой и ровной поверхностью
2. Если есть, установите машину на основание шкафа.
3. Убедитесь, что пространство слева от машины, по крайней мере, составляет 11 см, чтобы открывать дверь.
4. Убедитесь, что пространство сверху машины, по крайней мере, составляет 22 см, чтобы снимать и/или перезаполнять контейнеры.
5. Поверните ножки (А) назад машины, чтобы отрегулировать уровень.

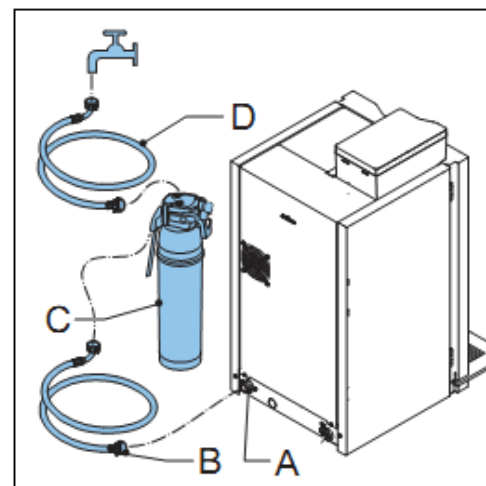


4.2.3 Подключение воды

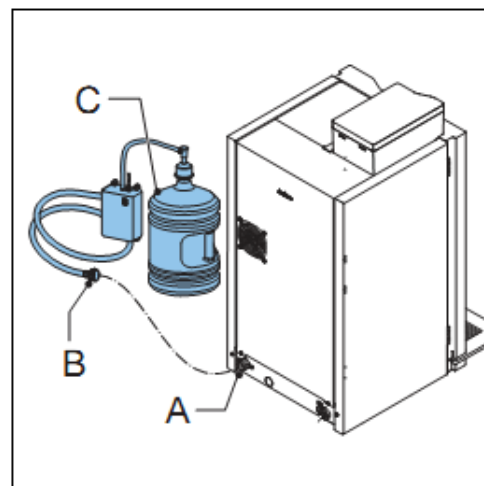
1. Подключите машину (А) к крану (В) при помощи клапана для воздуха.
2. Откройте кран и проверьте на протечку.



3. Если необходимо, подсоедините машину (А) шлангом (В) к системе фильтрации (С) и подключите систему фильтрации шлангом (D) к крану.



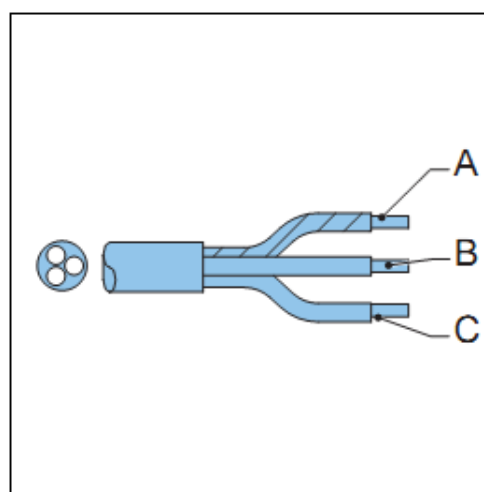
4. Если необходимо, подсоедините машину (А) шлангом (В) к отдельно стоящему насосу (Е).
5. Убедитесь, что минимальное давление воды не ниже 2 бар (при давлении потока 5л/мин).



4.2.4 Подключение к электричеству

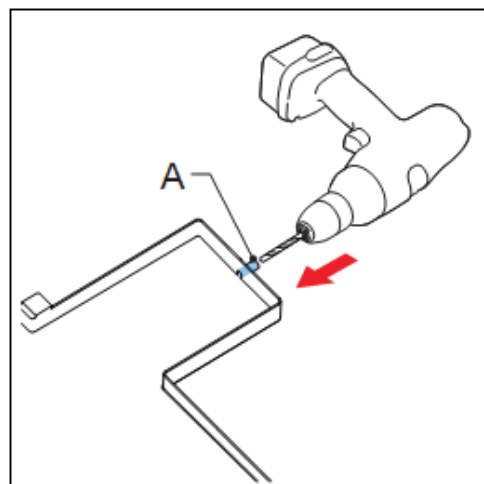
Машина поставляется с электрической вилкой.

1. Подсоедините зеленый/желтый провод (А) или к клемме, отмеченной маркировкой РЕ – символ заземления, или к зеленому/желтому проводу.
2. Подсоедините синий провод (В) к клемме, отмеченной маркировкой N, или к черному проводу.
3. Подсоедините коричневый провод (С) к клемме, отмеченной маркировкой L.



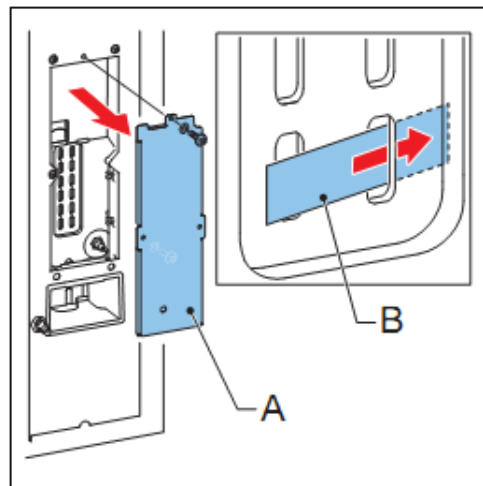
4.2.5 Слив поддона для стока

1. Просверлите отверстие (Ø 6 мм) для слива поддона стока (А).
2. Подсоедините шланг слива к поддону.



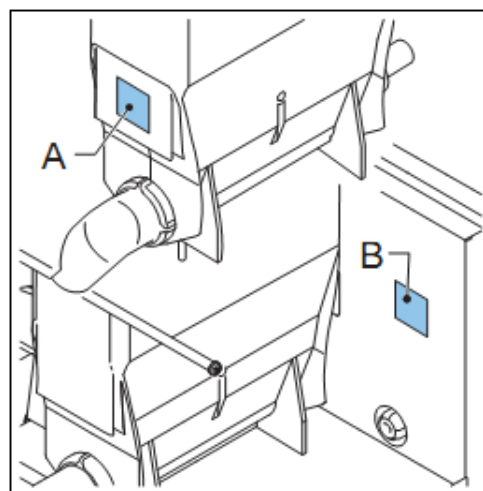
4.2.6 Установка карточек с рецептами

1. Откройте дверь машины.
2. Снимите винты и крышку (A).
3. Вставьте карточки с рецептами (B).



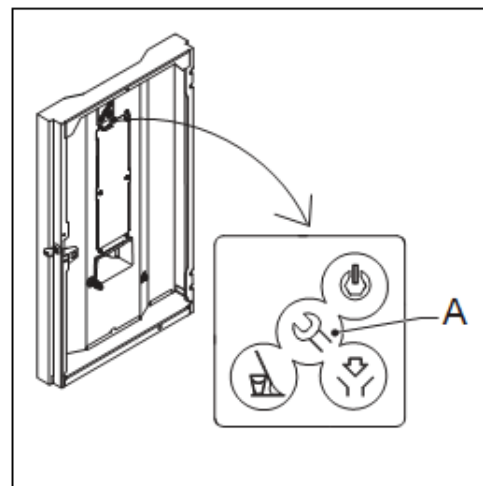
4.2.7 нанесение стикеров с ингредиентами

1. Откройте дверь машины.
2. Разместите стикеры, как показано (A и B).



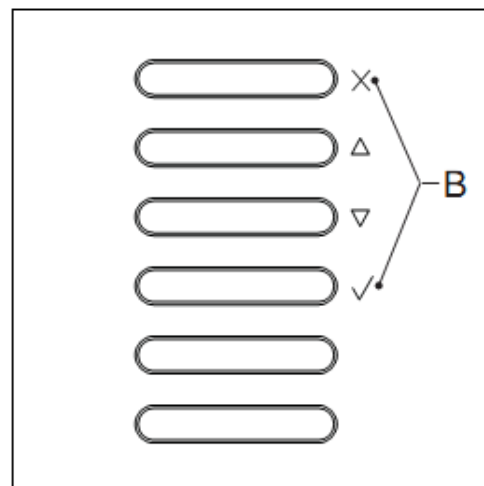
4.2.8 Настройка ПО в первый раз

1. Откройте дверь машины.
2. Нажмите кнопку конфигурации меню (A).



OptiBean

3. Используйте кнопки рецептов (B), чтобы просмотреть меню.
4. Выберите часы, чтобы установить время и дату.
5. Выберите время включения/режим сохранения энергии, чтобы установить режим.
6. Выберите OptiLight, чтобы установить цвет подсветки.



4.2.9 Использование машины в первый раз

1. Вставьте вилку машины в заземленную розетку.
2. Включите машину и следуйте инструкциям на дисплее.
3. Установите чашу (мин. 1,5л) под выпускное устройство.
4. Выберите рецепт и нажмите кнопку запуска раздачи.
5. Проверьте, тот ли вкус и количество.
6. Повторите предыдущие шаги для каждого рецепта, чтобы убедиться, что все рецепты нужного качества.
7. Если вкус или количество не соответствуют, сообщите поставщику об этом.

5. Работа



WARNING

- Проверьте машину на повреждения перед использованием.
- Не погружайте машину в воду или не поливайте водой из шланга.
- Не используйте острые предметы для работы с кнопками.
- Содержите панель управления в чистоте и без грязи.
- Выключайте машину и перекрывайте водоснабжение, когда машина не используется долгое время.

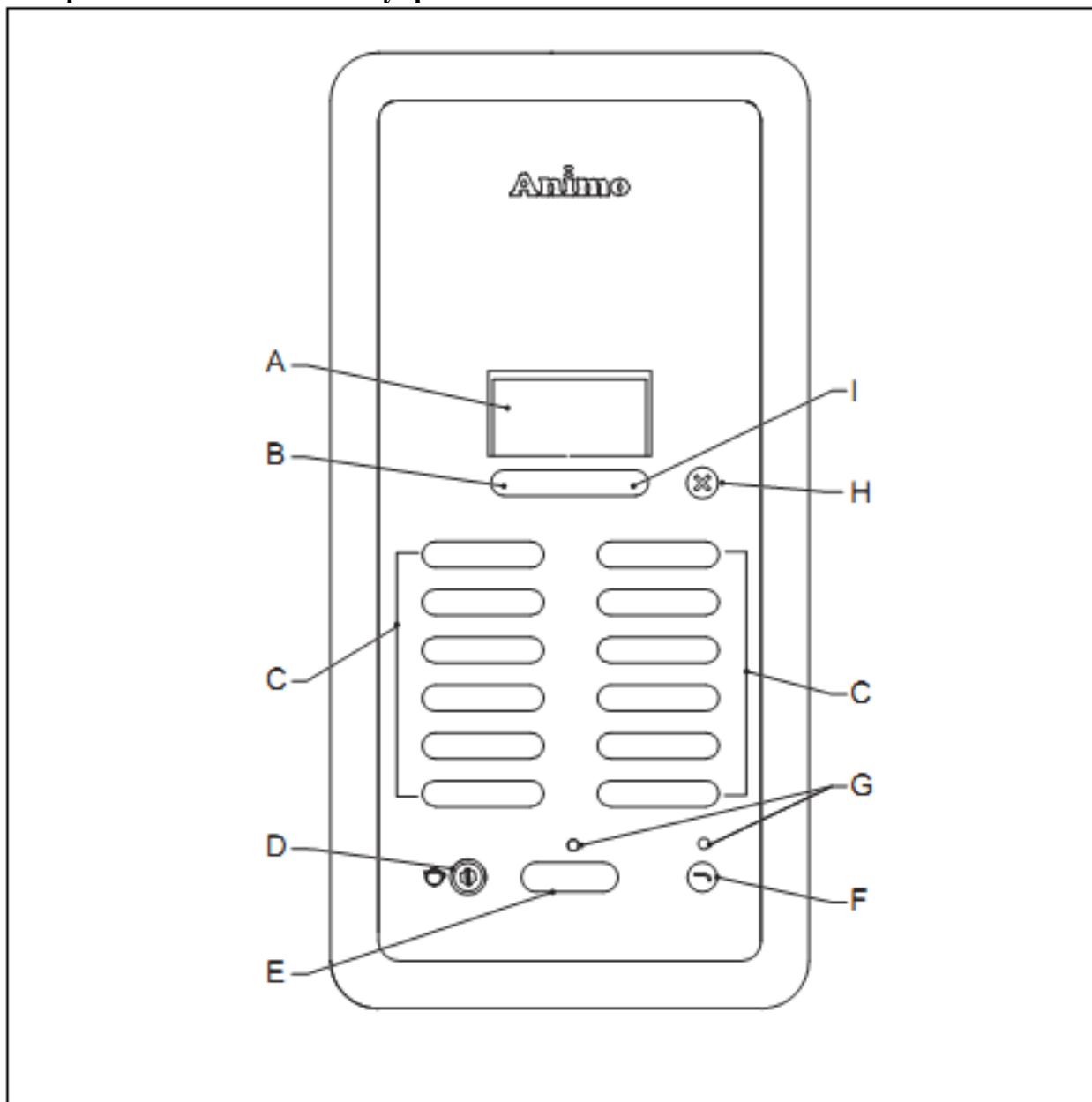


Note

Режим сохранения энергии включен по умолчанию.

Используйте только кофейные зерна; используйте только растворимые продукты.

5.1 Краткое описание панели управления



A: Дисплей

B: Кнопка крепости напитка

C: Кнопки выбора рецепта/Кнопки управления/Кнопка подтверждения/Кнопка отмены

D: Блокировка кувшина

E: Кнопка раздачи рецепта

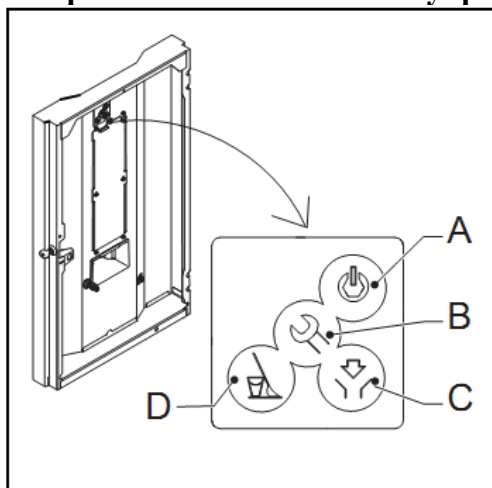
F: Кнопка раздачи воды

G: Диодный индикатор раздачи

H: Кнопка остановки

I: Кнопка крепости

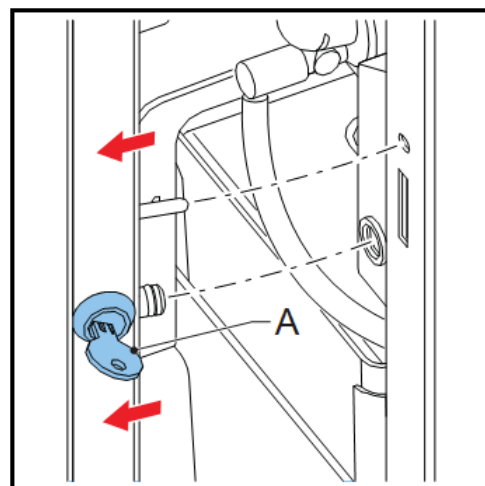
5.2 Краткое описание панели управления (внутри)



- A:** Кнопка режима ожидания
- B:** Кнопка конфигурации меню
- C:** Кнопка ополаскивания
- D:** Кнопка чистки

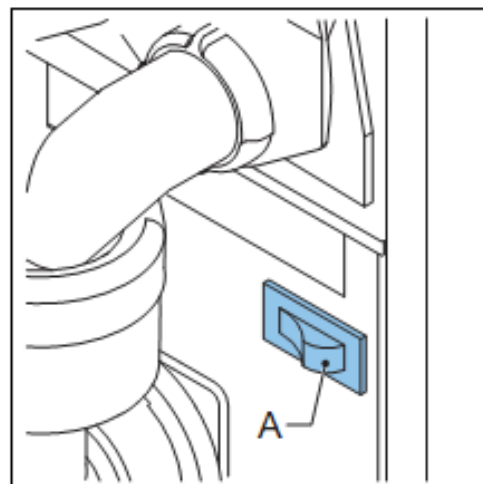
5.3 Открывание двери

1. Вставьте ключ в дверной замок.
2. Поверните ключ и откройте дверь машины.



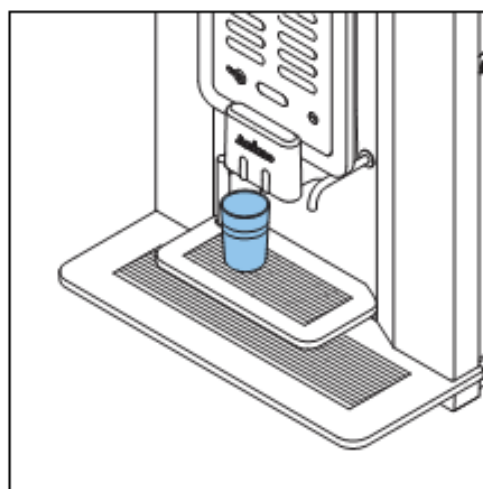
5.4 Включение и выключение

1. Откройте дверь машины.
2. Нажмите кнопку вкл/выкл., чтобы включить или выключить машину.



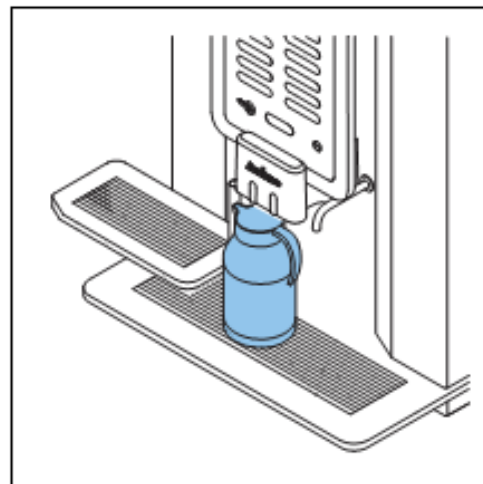
5.5 Запуск раздачи напитка по чашкам

1. Установите чашку на поддон.
2. Нажмите кнопку рецепта или горячей воды. Диодный индикатор раздачи начнет мигать.
3. Если необходимо, нажмите кнопку крепости, чтобы установить крепость кофе, количество молока и шоколада.
4. Если необходимо, установите количество молока.
5. Нажмите кнопку запуска раздачи напитка в чашку.



5.6 Запуск раздачи напитка в кувшин

1. Вставьте ключ в замок кувшина.
2. Поверните ключ, чтобы включить режим кувшина.
3. Выньте поддон.
4. Установите кувшин на поддон стока.
5. Нажмите кнопку рецепта или горячей воды.
6. Если необходимо, нажмите кнопку крепости, чтобы установить количество чашек на 1 кувшин.
7. Нажмите кнопку запуска раздачи напитка в кувшин.

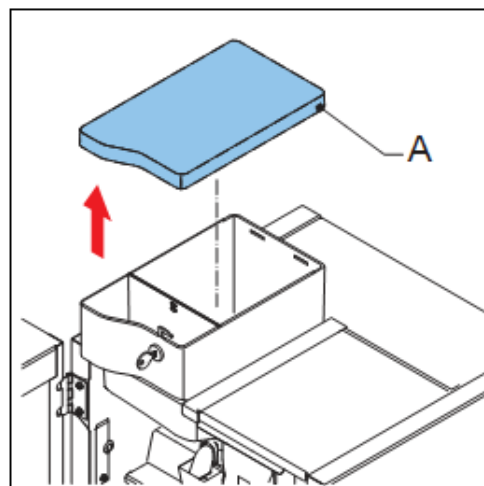


5.7 Остановка раздачи напитка в чашку или кувшин

1. Нажмите кнопку остановки.

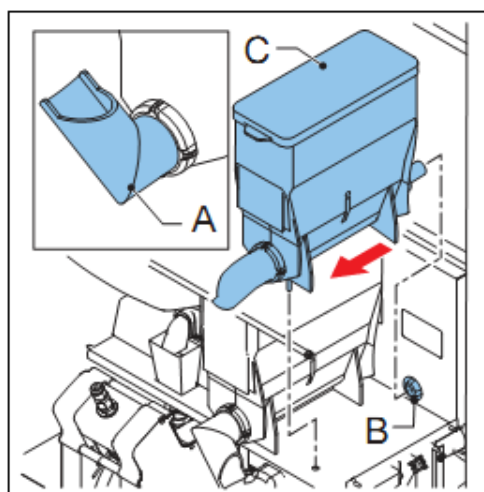
5.8 Заполнение контейнера для зерен

1. Если необходимо, откройте крышку контейнера для зерен.
2. Снимите крышку (A).
3. Заполните контейнер.
4. Сначала заполните зернами маленький отдел, а затем большой отдел контейнера.
5. Установите на место крышку (A).
6. Если необходимо, закройте крышку контейнера для зерен.

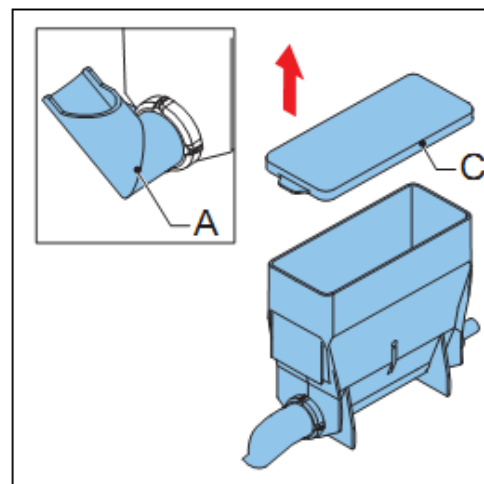


5.9 Заполнение контейнеров с растворимыми продуктами

1. Откройте дверь машины.
2. Поверните вверх выпускное устройство (A).
3. Выньте контейнер из места и потяните ее от ротора (B).

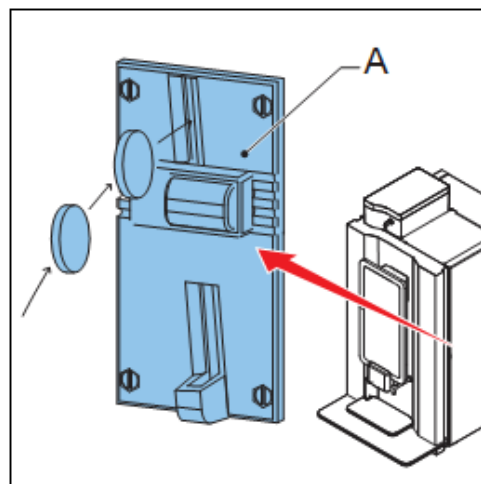


4. Снимите крышку (C).
5. Заполните контейнер растворимым продуктом. Убедитесь, что контейнер не переливается.
6. Установите на место крышку.
7. Установите на место контейнер.
8. Убедитесь, что контейнер заблокирован на месте штырем в отверстии.
9. Поверните выпускное устройство контейнера вниз.
10. Закройте дверь машины.

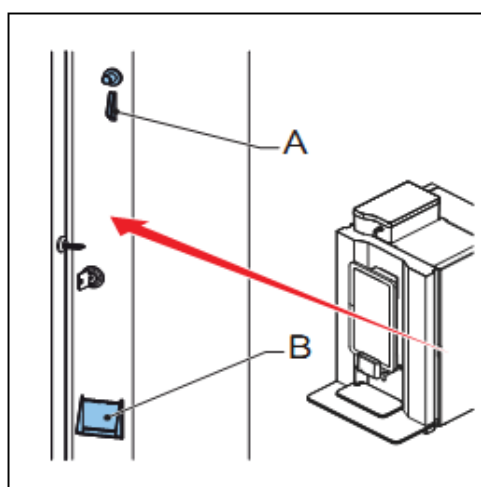


5.10 Использование монетного механизма (опция)

1. Поставьте чашку на поддон.
2. Нажмите кнопку рецепта или горячей воды.
3. Вставьте нужное количество денег. Диодный индикатор начнет мигать, если достаточно денег было вставлено.
4. нажмите кнопку крепости, чтобы установить крепость напитка.
5. Нажмите кнопку запуска раздачи напитка.

**5.11 Использование устройства сдачи денег (опция)**

1. Поставьте чашку на поддон.
2. Нажмите кнопку рецепта или горячей воды.
3. Вставьте нужное количество денег (A). Диодный индикатор начнет мигать, если достаточно денег было вставлено.
4. нажмите кнопку крепости, чтобы установить крепость напитка.
5. Нажмите кнопку запуска раздачи напитка.
6. Если необходимо, заберите сдачу из машины (B).



6. Техническое обслуживание

6.1 Чистящие и дезинфицирующие средства



WARNING

- Не используйте другие химические средства, пока они не будут одобрены Animo.
- Не кладите детали машины в посудомоечную машину, за исключением контейнера для растворимого продукта
- Высушите контейнер перед установкой на место.

Цель	Продукт	Примечания
Чистка миксера	Кофеочистительное средство	Арт. № 49009
Чистка заварного устройства	Чистящие таблетки	Арт. № 1001397

6.2 Чистка

6.2.1 Ежедневная чистка

Деталь машины	Посудомоечная машина	См.
Заварное устройство	Нет	6.2.4
Миксер	Нет	6.2.4
Контейнер под мусор	Нет	6.2.7
Поддон для стока	Нет	6.2.9

6.2.2 Ежедневная чистка

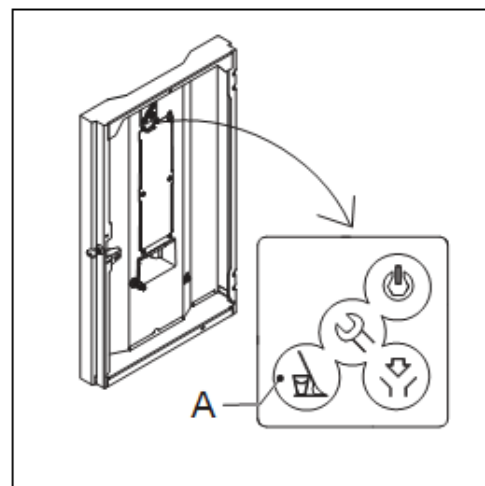
Деталь машины	Посудомоечная машина	См.
Заварное устройство	Нет	6.2.5 и 6.2.6
Миксер	Нет	6.2.10
Выпускное устройство	Нет	6.2.13
Снаружи и внутри	Нет	6.2.8
Заварное устройство	Нет	6.2.5

6.2.3 Ежемесячная чистка

Деталь машины	Посудомоечная машина	См.
Контейнер под зерна	Нет	6.2.11
Контейнер под растворимый продукт	Да	6.2.12

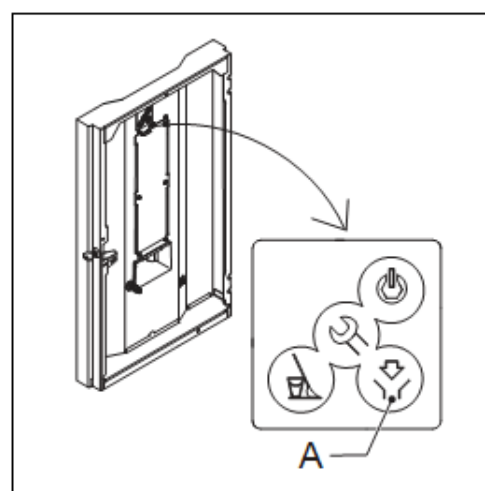
6.2.4 Использование программы ополаскивания

1. Откройте дверь машины.
2. Нажмите кнопку ополаскивания (А) на панели управления внутри машины.
3. Закройте дверь машины.
4. Установите чашу (мин. 1,5л) под выпускное устройство.
5. Следуйте инструкциям на дисплее.

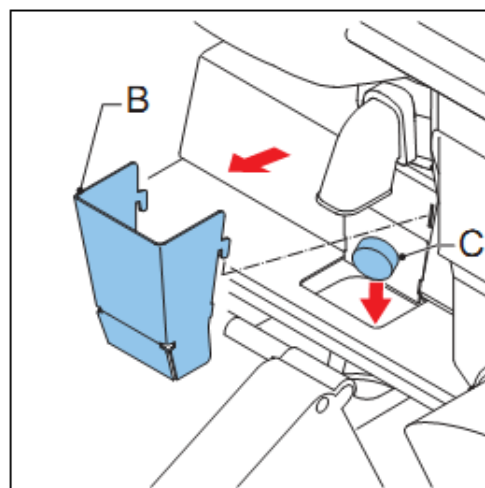


6.2.5 Использование программы чистки

1. Откройте дверь машины.
2. Нажмите кнопку чистки (А) на панели управления внутри машины.
3. Следуйте инструкциям на дисплее.

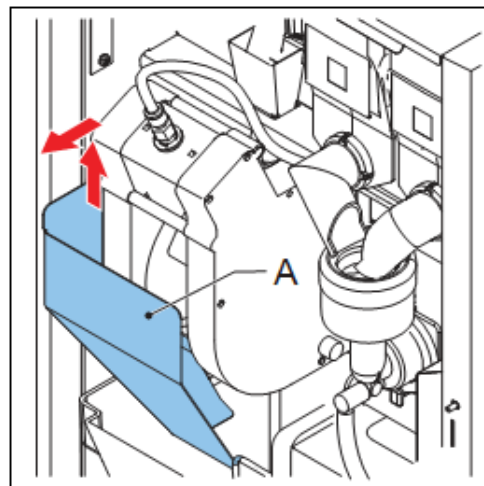


4. Снимите направляющий механизм (В).
5. Засыпьте чистящее средство (С) в заварное устройство.
6. Закройте дверь машины.
7. Установите на место направляющий механизм (В).
8. Установите чашу (мин. 1,5л) под выпускное устройство.



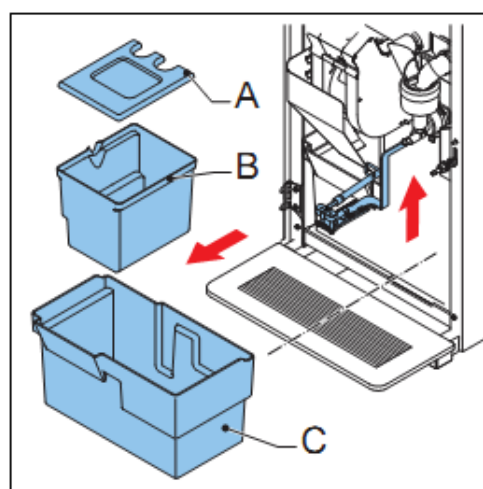
6.2.6 Чистка заварного устройства

1. Откройте дверь машины.
2. Выключите машину
3. Снимите и помойте колпак (А).
4. Снимите контейнер для зерен.
5. Почистите поверхность заварного устройства щеткой.
6. Установите на место колпак (А),



6.2.7 Чистка/Слив мусорных контейнеров

1. Откройте дверь машины.
2. Поднимите выпускное устройство.
3. Выньте мусорные контейнеры (С).
4. Снимите крышку (А).
5. Помойте/Слейте мусорный контейнер (В и С).
6. Установите на место мусорные контейнеры.
7. Опустите выпускное устройство.
8. Закройте дверь машины.

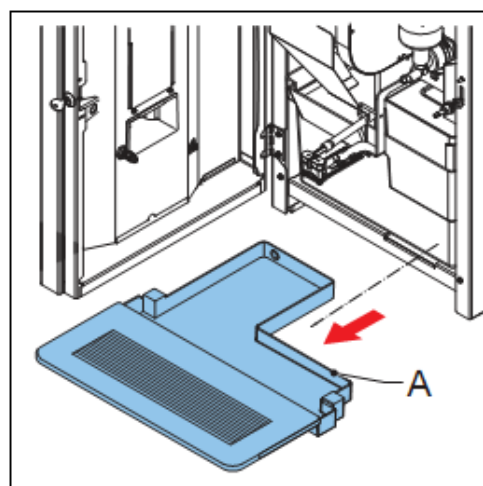


6.2.8 Чистка внутри и снаружи

1. Вымойте внутри и снаружи влажной тканью.

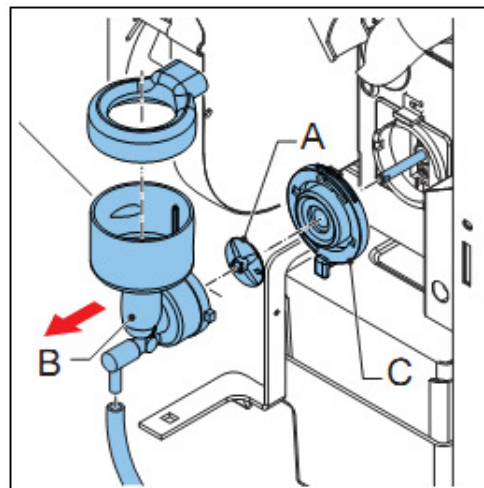
6.2.9 Чистка/Слив поддона под сток

1. Выньте поддон под сток из-под машины.
2. Если необходимо, выньте шланг поддона.
3. Помойте поддон.
4. Установите на место шланг поддона.
5. Установите на место поддон под машину.

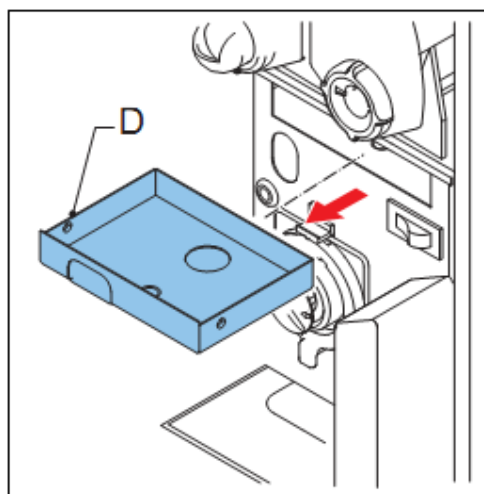


6.2.10 Чистка миксера

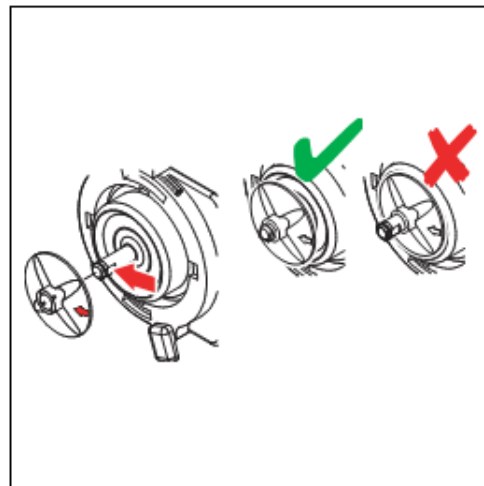
1. Поверните вверх выпускное устройство контейнера.
2. Выньте выпускной шланг из миксера.
3. Поверните вправо зеленое зажимное кольцо (C).
4. Снимите корпус миксера (B).
5. Выньте лопасть миксера (A).
6. Поверните вправо зеленое зажимное кольцо (A).
7. Выньте зажимное кольцо.
8. Помойте детали.



9. Выньте сборник грязи (D).
10. Помойте и высушите сборник грязи.
11. Установите его на место.

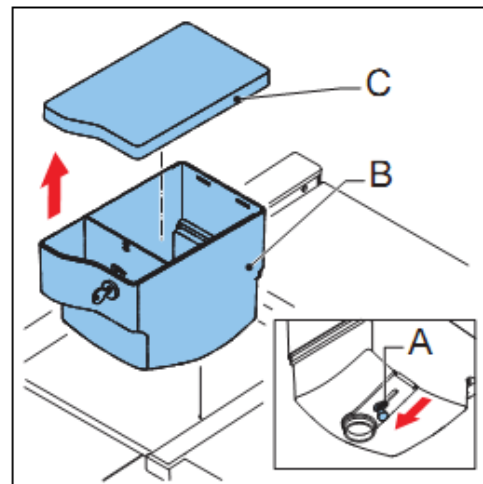


12. Установите на место зажимное кольцо и поверните его влево, чтобы заблокировать.
13. Установите на место лопасть миксера. Убедитесь, что лопасть миксера сидит на своем месте. Лопасть миксера не должна касаться зеленого зажимного кольца.
14. Установите на место корпус миксера.
15. Поверните зеленое зажимное кольцо влево, чтобы заблокировать миксер.
16. Установите на место сливной шланг.

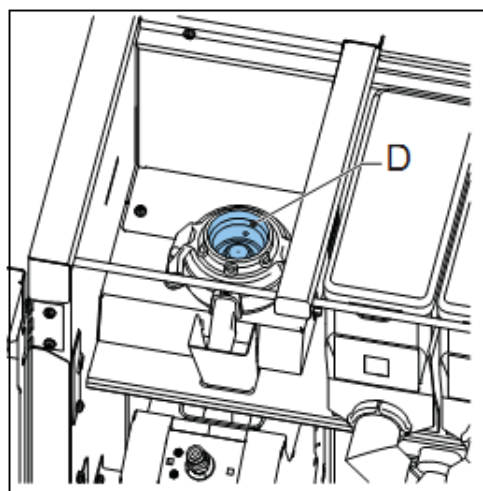


6.2.11 Чистка контейнера под зерна

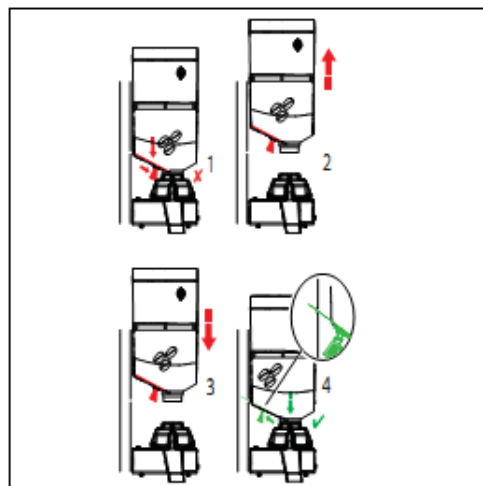
1. Перекройте питание (А) на измельчитель.
2. Выньте контейнер для зерен.
3. Снимите крышку (С).
4. Вымойте и высушите контейнер.



5. Почистите измельчитель (D) щеткой.

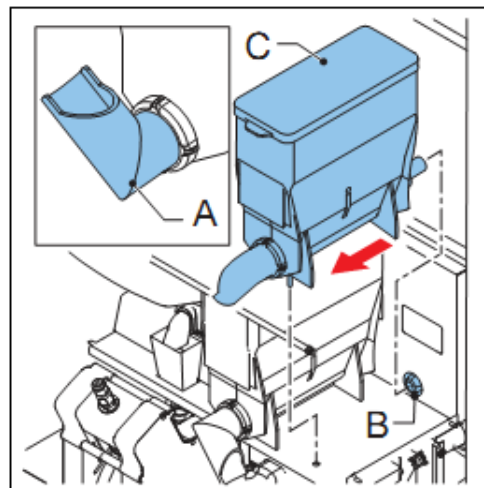


6. Установите контейнер, как показано.
7. Восстановите питания.

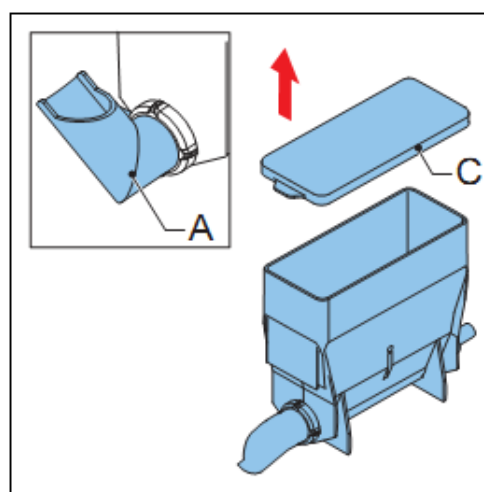


6.2.12 Чистка контейнеров для растворимых продуктов

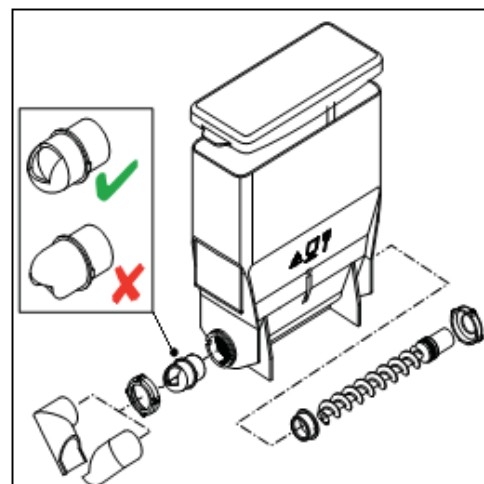
1. Откройте дверь машины.
2. Поверните вверх выпускные устройства контейнера (A).
3. Выньте контейнеры со своих мест и вытащите из ротора (B).



4. Снимите крышку (C).

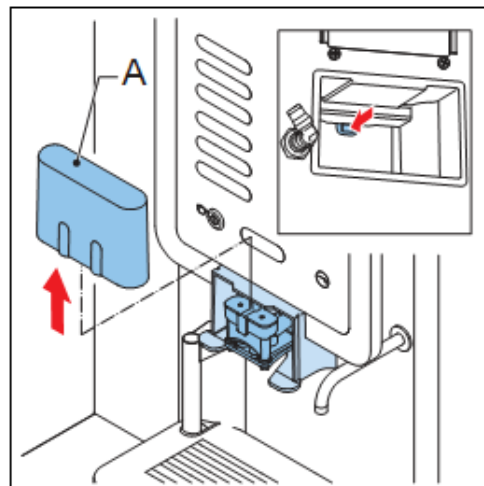


5. Помойте контейнер и его детали.
6. Полностью высушите детали.
7. Установите на место крышку.
8. Установите на место контейнер.
9. Убедитесь, что контейнер заблокирован на месте штырем в отверстии.
10. Поверните выпускное устройство контейнера вниз.
11. Закройте дверь машины.

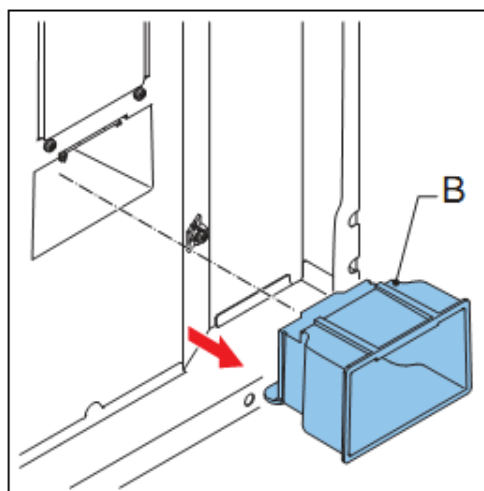


6.2.13 Чистка выпускного устройства

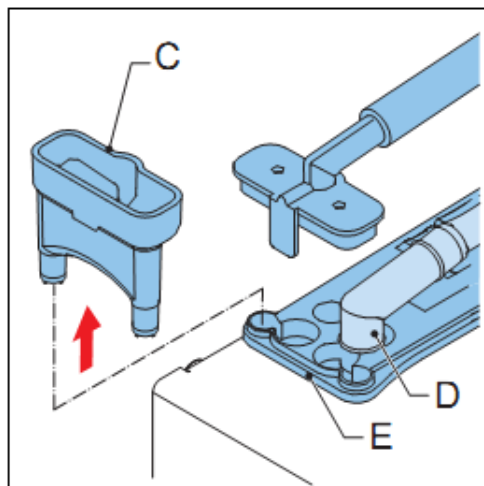
1. Откройте дверь машины.
2. Выньте выпускное устройство спереди (A), пока придерживаете кран сзади.



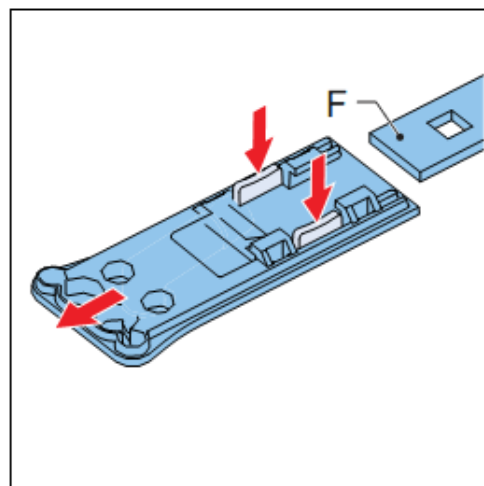
3. Снимите корпус выпускного устройства (B).
4. Помойте корпус выпускного устройства.
5. Установите на место корпус выпускного устройства.
6. Установите на место выпускное устройство.



7. Выньте распределитель (C) и выпускное устройство напитка (D) из передней части рукава выпускного устройства.



9. Выньте переднюю часть рукава выпускного устройства (F).
10. Помойте детали.
11. Установите на место шланги выпускного устройства.



7. Выявление неисправностей

7.1 Сообщения об ошибках

Проблема	Возможная причина	Решение
E3 Fill error	Бойлер наполняется слишком медленно.	Проверьте давление воды. Полностью откройте кран подачи воды. Проверьте трубу подключения на течь. Выключите и снова включите машину.
E5 Brewer error	Ошибка заварного устройства во время запуска.	Выключите и включите машину. Свяжитесь с поставщиком.
E6 Temperature error	Ошибка с датчиком температуры.	Свяжитесь с поставщиком.
E7 Brewer motor error	Перегрузка двигателя заварного устройства. Перегружен выход мотора заварного устройства. Панель управления выключила выход.	Выньте заварное устройство из машины, помойте и правильно установите. Выключите и снова включите машину. Щеткой почистите заварное устройство. Свяжитесь с поставщиком.
E8 Mixer 2 error	Миксер 2 перегружен. Перегружен выход мотора заварного устройства. Панель управления выключила выход.	Выньте миксер из машины, помойте и правильно установите. Выключите и снова включите машину.
E10 Valve error	Клапан перегружен. Перегружен выход мотора клапана. Панель управления выключила выход.	Свяжитесь с поставщиком.
E11 Ingredient motor error	Перегрузка двигателя ингредиента. Перегружен выход мотора ингредиента. Панель управления выключила выход.	Помойте контейнеры. Выключите и снова включите машину.
E13 Mixer group error	Перегружен узел заварного устройства и миксера. Панель управления выключила выход.	Почистите ротор миксера. Выключите и снова включите машину.
E14 Output error	Перегружен мотор ингредиента узла выхода. Панель управления выключила выход.	Помойте контейнеры. Выключите и снова включите машину.
	Перегружен узел выхода клапана. Панель управления выключила выход.	Свяжитесь с поставщиком.

Проблема	Возможная причина	Решение
E17 MDB error	Нет связи между машиной системой оплаты MDB.	Свяжитесь с поставщиком. Выключите и снова включите машину.
E18 Mixer group FET error	Мотор заварного устройства или миксера еще работает.	Свяжитесь с поставщиком.
E19 Output FET error	Мотор ингредиента, мотор клапана или вентилятора до сих пор работают	Свяжитесь с поставщиком.
E20 Software error	Ошибка ПО	Выключите и снова включите машину. Свяжитесь с поставщиком.
E21 Boiler timeout	Бойлер не греет.	Свяжитесь с поставщиком.
E22 Brew timeout	Процесс заваривания слишком долгий.	Выключите и снова включите машину. Помойте или ополосните машину. Свяжитесь с поставщиком.
E23 Inletvalve error	Течет впускной клапан.	Закройте кран воды. Свяжитесь с поставщиком.
E24 Brewer error	Ошибка заварного устройства во время приготовления кофе.	Выключите и снова включите машину. Свяжитесь с поставщиком.
E25 Flowmeter error	Нет давления воды. Резервуар воды пустой (если есть).	Проверьте давление воды. Откройте кран подачи воды. Проверьте шланг воды. Выключите и снова включите машину.

7.2 Сообщения на дисплее

Проблема	Возможная причина	Решение
Out of order boiler filling	Бойлер до сих пор пустой, он не наполняется или наполняется слишком медленно.	Ничего не надо делать.
Out of order boiler heating	Температура бойлера слишком низкая, слишком много воды используется.	Подождите, пока температура бойлера достигнет нужного уровня.
Out of order drip tray full	Поддон для стока полон.	Слейте поддон для стока.
Out of order waste bin full	Контейнер под мусор полон.	Опустошите контейнер под мусор.
Out of order waste bin is missing	Нет контейнера под мусор.	Установите контейнер на место.
Out of order door open	Дверь открыта.	Закройте дверь или воспользуйтесь штырем двери.
Out of order stand-by	Машина в режиме ожидания.	Выйдите из режима ожидания в меню конфигурации.
Close door	Дверь неправильно закрыта.	Закройте дверь.

7.3 Неисправности

Проблема	Возможная причина	Решение
The machine does not work.	Сломан предохранитель.	Проверьте предохранители.
	Машина выключена.	Включите машину.
	Сломан кабель.	Проверьте силовую кабель.
The machine does not response.	Машина в режиме ожидания.	Выключите режим ожидания.
Bad product taste.	Контейнер пуст.	Заполните контейнер.
	Контейнер неправильно вставлен.	Правильно установите контейнер.
	Заблокировано выпускное устройство контейнера.	Помойте выпускное устройство контейнера.
	Распределитель контейнера не работает.	Проверьте распределитель контейнера или помойте контейнер.
	Неправильный ингредиент.	Используйте правильный ингредиент.
	Ингредиент затвердел.	Замените ингредиент.
	Миксер не почищен.	Помойте миксер.
	Ингредиент закончился.	Замените ингредиент.
	Слишком низкая температура бойлера.	Свяжитесь с поставщиком.
Ингредиент влажный.	Проверьте систему вентиляции и замените ингредиент.	