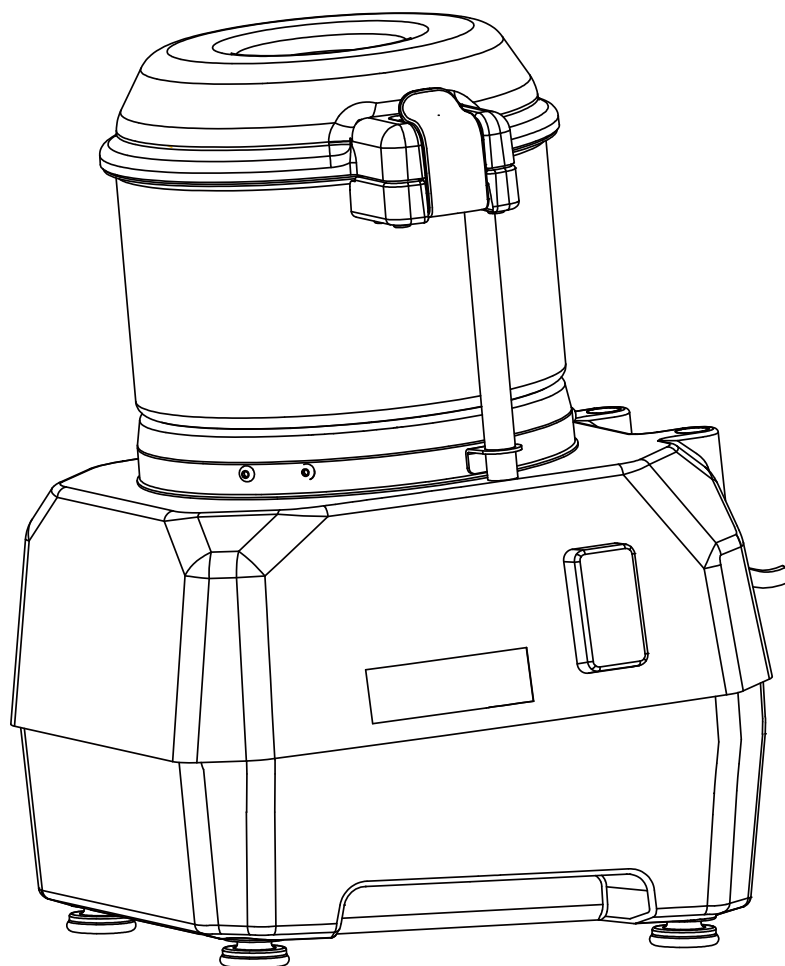


# РУКОВОДСТВО ПО ЭКСПЛУАТАЦИИ

Оригинальные указания к

## ОВОЩЕРЕЗКЕ

FC3SP / FC5SP





Рекомендуется хранить настоящие указания вместе с устройством. Перед использованием настоящего приспособления следует внимательно ознакомиться с Руководством пользователя.

## **Уважаемый Покупатель!**

**Благодарим за приобретение настоящего устройства. Перед началом эксплуатации устройства просим уделить несколько минут и внимательно ознакомиться со следующими указаниями по эксплуатации.**

## **1. ПРЕДПОЛАГАЕМОЕ ИСПОЛЬЗОВАНИЕ**

- 1.1** Настоящее устройство предназначено исключительно для коммерческого использования. Его использование в бытовых целях запрещено.
- 1.2** Устройство необходимо использовать исключительно для целей, для которых оно предназначено и спроектировано. В противном случае, несанкционированное использование может привести к повреждению аппарата, имущества или к травмам.
- 1.3** Устройство предназначено для коммерческого использования, применения в помещении обученным и опытным персоналом, ознакомленным с настоящими указаниями по эксплуатации.

Корпус устройства выполнен преимущественно из АБС-пластика, что обеспечивает простоту его очистки и технического обслуживания. Устройство имеет средства обеспечения безопасности, совместимые с применимыми Директивами по безопасности.

## **2 ПРАВИЛА ТЕХНИКИ БЕЗОПАСНОСТИ**

### **2.1 Правила техники безопасности**

- 2.1.1** Настоящее устройство предназначено исключительно для коммерческого использования. Его использование в бытовых целях запрещено.
- 2.1.2** Устройство необходимо использовать исключительно для целей, для которых оно предназначено и спроектировано. Изготовитель не несёт ответственность в отношении каких-либо повреждений, вызванных ненадлежащей эксплуатацией и нецелевым применением.
- 2.1.3** Исключите нахождение устройства и электрической вилки рядом с водой и прочими жидкостями. В случае попадания устройства в воду, немедленно извлеките вилку из розетки и исключите использование устройства до проверки сертифицированным сервисным инженером. Несоблюдение данных указаний может привести к риску для жизни.
- 2.1.4** Открывать корпус устройства самостоятельно запрещено.
- 2.1.5** Запрещено вставлять/ вкладывать какие-либо предметы в корпус устройства.
- 1.1.6** Запрещено прикасаться к вилке мокрыми или влажными руками.
- 2.1.7** Опасность поражения электрическим током! Пытаться выполнять ремонт устройства

самостоятельно запрещено. В случае неисправной работы, ремонт должен выполнять только квалифицированный персонал.

**2.1.8** Использование повреждённого устройства запрещено! При наличии повреждения устройства, отсоедините его от электросети и свяжитесь с компанией-продавцом.

**2.1.9** Погружение электродеталей устройства в воду или иные жидкости запрещено. Запрещено держать устройство под проточной водой.

**2.1.10** На регулярной основе производите осмотр и проверку электровилки и шнура питания на предмет наличия повреждений. Если электровилка или шнур питания повреждены, необходимо произвести их замену сервисным инженером или лицами с аналогичной квалификацией во избежание получения повреждений или травм.

**2.1.11** Убедитесь, что шнур питания не соприкасается с острыми или горячими предметами и исключите присутствие открытого огня вблизи шнура питания. Для извлечения вилки из розетки необходимо держать за вилку, но не за шнур питания.

**2.1.12** Убедитесь, что шнур питания (или удлинитель) располагается таким образом, чтобы исключить возможность спотыкания.

**2.1.13** Необходимо обеспечить, чтобы устройство эксплуатировалось только под присмотром.

**2.1.14 Предупреждение!** До тех пор, пока электровилка находится в розетке, устройство подключено к источнику питания.

**2.1.15** Перед тем, как извлечь электровилку из розетки, отключите питание устройства.

**2.1.16** Запрещено носить устройство, держа за шнур питания.

**2.1.17** Использование каких-либо дополнительных устройств, которые не поставлялись вместе с устройством, запрещено.

**2.1.18** Подключать устройство к сети электропитания разрешено только если напряжение и частота тока, указанные на заводской табличке устройства, соответствуют характеристикам сети электрического питания.

**2.1.19** Подключать электровилку следует к электрической розетке, к которой обеспечен легкий доступ таким образом, чтобы в случае аварии устройство можно было немедленно обесточить. Для полного обесточивания устройства вытяните электровилку из электророзетки.

**2.1.20** Перед отключением электровилки необходимо отключать питание устройства.

**2.1.21** Использовать дополнительное оборудование и приспособления, кроме рекомендованных изготовителем, запрещено. Невыполнение вышеуказанного требования может вызывать риск безопасности оператора и риск повреждения устройства. Использовать необходимо исключительно оригинальные детали и дополнительные приспособления.

**2.1.22** Настоящее устройство не предназначено для использования лицами (в т.ч. детьми) с ограниченными физическими, сенсорными или умственными возможностями, либо лицами с недостаточным уровнем опыта и знаний.

**2.1.23** Использование настоящего устройства детьми запрещено при любых обстоятельствах.

**2.1.24** Устройство и электрошнур устройства должны находиться вне зоны доступа детей.

**2.1.25** Необходимо обесточивать, отключать устройство от электросети, если оно

оставлено без присмотра или не используется, а также перед сборкой, разборкой или очисткой.

**2.1.26** Во время использования запрещено оставлять устройство без присмотра.

## **2.2 Особые правила техники безопасности**

**2.2.1** Применять устройство только в соответствии с указаниями в настоящем Руководстве по эксплуатации.

**2.2.2** Устройство предназначено для коммерческого использования, применения в помещении обученным и опытным персоналом, ознакомленным с настоящими указаниями по эксплуатации.

**2.2.3** Устройство предназначено для резки продуктов питания в ресторанах, столовых и похожих заведениях общественного питания.

**2.2.4** Любой другой тип использования может привести к повреждению устройства или травмам.

**2.2.5** Эксплуатацию данного устройства должен осуществлять обученный персонал на кухне ресторанов, столовых или персонал баров и пр.

**2.2.6** Запрещено устанавливать устройство на нагретой поверхности (газовая, электрическая, древесноугольная плита и пр.) Держать устройство необходимо вдали от любых горячих поверхностей и открытого огня. Эксплуатацию устройства необходимо осуществлять на ровной, устойчивой, чистой, термостойкой и сухой поверхности.

**2.2.7 Опасность получения травмы!** Во время эксплуатации или очистки необходимо проявлять осторожность. При необходимости используйте защитные перчатки (не поставляются).

**2.2.8 Осторожно!** При необходимости уложите шнур питания безопасно таким образом, чтобы исключить ненамеренное спотыкание и падение.

**2.2.9** Использовать устройство следует только если оно надлежащим образом собрано.

**2.2.10** Данное устройство не предназначено для эксплуатации посредством внешнего таймера или отдельной системы дистанционного управления.

**2.2.11** Запрещено обходить любые средства автоблокировки на устройстве.

**2.2.12 ВНИМАНИЕ: НЕОБХОДИМО** обесточивать устройство и отключать от электросети перед выполнением очистки, технического обслуживания или хранения.

**2.2.13 ВНИМАНИЕ: ЗАПРЕЩЕНО** приближать руки, длинные волосы и одежду к подвижным деталям.

**2.2.14 ВНИМАНИЕ:** Проявляйте особую осторожность при работе с режущим ножом. При необходимости используйте защитные перчатки (не поставляются).

**2.2.15** Во время использования обеспечивайте расстояние вокруг устройства не менее 15 см для целей вентиляции.

**2.2.16** Обмыв устройства водой или направленной струёй воды запрещён. Обмыв водой может привести к протеканию в устройство и увеличить опасность поражения электрическим током. Промывка деталей в посудомоечной машине не является безопасной.

**2.2.17** Во время работы перемещать устройство запрещено. При перемещении вытащите электрическую вилку устройства из розетки и удерживайте устройство под дно.

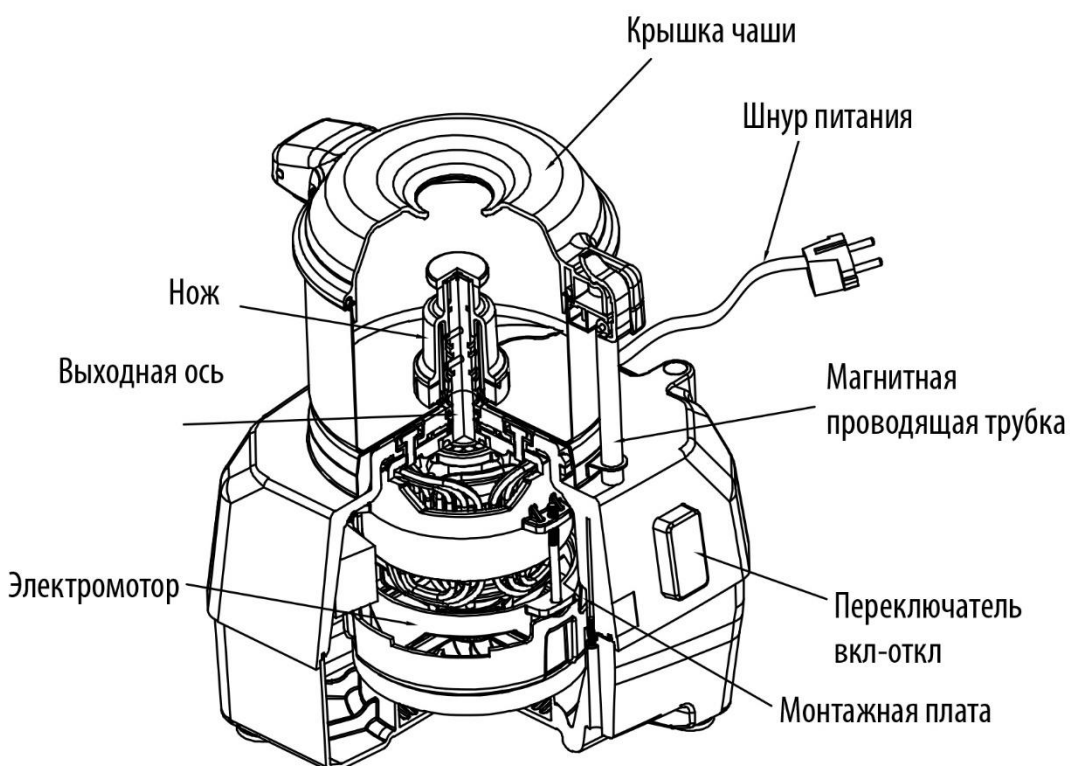
**2.2.18** По причине большого веса, при перемещении или перевозке устройства необходимо соблюдать особые меры предосторожности. Необходимо осуществлять перемещение силами, как минимум, 2 лиц или, для помощи, использовать тележку. Перемещение устройства выполнять медленно, осторожно, угол наклона не должен превышать 45°.

### 2.3 Установка заземления

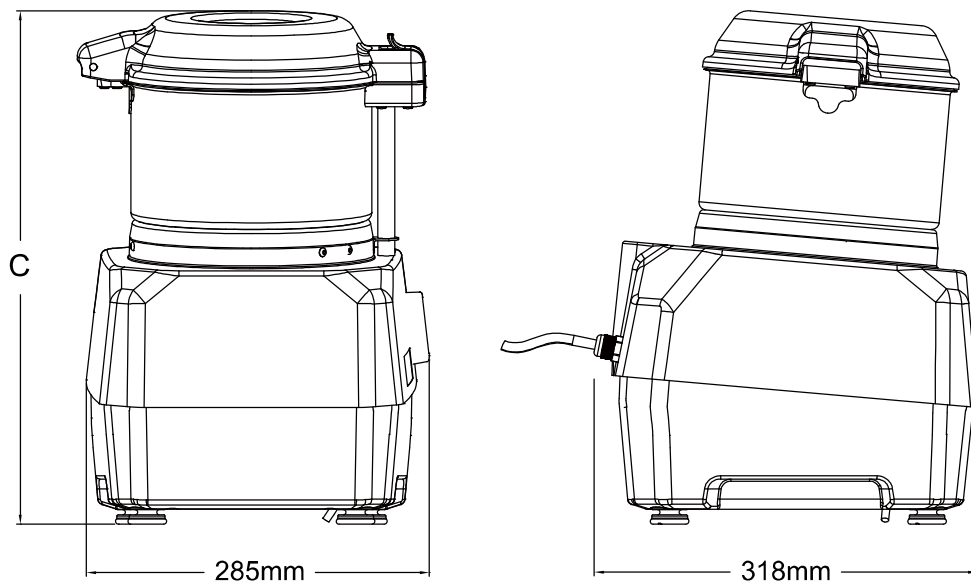
Настоящее устройство классифицируется как класс защиты I и подлежит к подключению к проводу заземления. Заземление снижает риск поражения электрическим током путем установки провода сброса электрического тока. Настоящее устройство снабжено шнуром с заземляющей жилой с вилкой заземления. Вилку необходимо вставлять в розетку, которая надлежащим образом установлена и заземлена.

## 3 ОПИСАНИЕ ИЗДЕЛИЯ

### 3.1 Части описания



### 3.2 Основные технические параметры



Модель	Высота (С)	Объём	Скорость (об/мин)	Напряжение	Мощность	Вес нетто/брутто	Размер упаковки
FC3SP	427мм	3л	1500(50Hz) 1750(60Hz)	220V-240V ~ 50/60Hz 110V ~ 60Hz	735W	14.3/15.8 кг	38x36x52 см
FC5SP	470мм	5л					

Примечание: Технические спецификации подлежат изменению без предварительного уведомления.

## 4 ВВЕДЕНИЕ

### 4.1 Подготовка к первому использованию

- 4.1.1** Убедитесь, что устройство не повреждено. В случае какого-либо повреждения, немедленно свяжитесь с поставщиком и НЕ осуществляйте использование устройства.
- 4.1.2** Удалите весь упаковочный материал и защитную плёнку (если применимо). Сохраните упаковку для будущего хранения.
- 4.1.3** Рекомендации по очистке устройства, см.: **4.6 Очистка.**
- 4.1.4** Если не указано иное, выполните установку устройства на ровную и устойчивую поверхность.
- 4.1.5** Убедитесь в наличии достаточного расстояния вокруг устройства для вентиляции.
- 4.1.6** Выполните установку устройства таким образом, чтобы всегда имелся подход к вилке электропитания.
- 4.1.7** Убедитесь, что номинальная мощность в сети соответствует техническим показателям, напечатанным на заводской табличке с паспортными данными.
- 4.1.8** Убедитесь, что устройство подсоединено к системе заземления.
- 4.1.9** Даже при условии наличия средств техники безопасности на устройстве, избегайте

сближения вращающихся деталей с руками; запрещено прикасаться к изделию мокрыми или влажными руками.

**4.1.10** При возникновении какой-либо проблемы или ошибок в работе, настоятельно рекомендуем оператору обратиться в центр постпродажного обслуживания. Запрещено выполнять разбор изделия или замену деталей на неоригинальные.

## **4.2 Изготовитель не будет нести ответственность в отношении следующих случаев:**

**4.2.1** Несанкционированное вмешательство в работу устройства или средства техники безопасности установлены неуполномоченным персоналом.

**4.2.2** Если замена комплектующих изделий произведена на неоригинальные детали.

**4.2.3** При невыполнении указаний в настоящем Руководстве.

**4.2.4** Если поверхности изделия обрабатываются неподходящим веществом или раствором.

## **4.3 Средства техники безопасности**

**4.3.1 Микровыключатель:** Устройство оборудовано двумя защитными микровыключателями. Данные выключатели отключают подачу питания, если во время работы ручка поднимается более определённого расстояния или крышка открыта. Если электропитание отключено после поднятия ручки, просто вновь опустите ручку для выполнения повторного пуска устройства.

**4.3.2 Выключатель защиты от сгорания** (Размыкатель цепи): Выключатель предназначен для защиты электрической цепи от повреждения, вызванного избыточным током в результате перегрузки или короткого замыкания. Выключатель прерывает ток после обнаружения неисправности.

**Примечание:** Для повторного пуска устройства следует подождать несколько минут до остывания электромотора, затем выполните повторный пуск устройства.

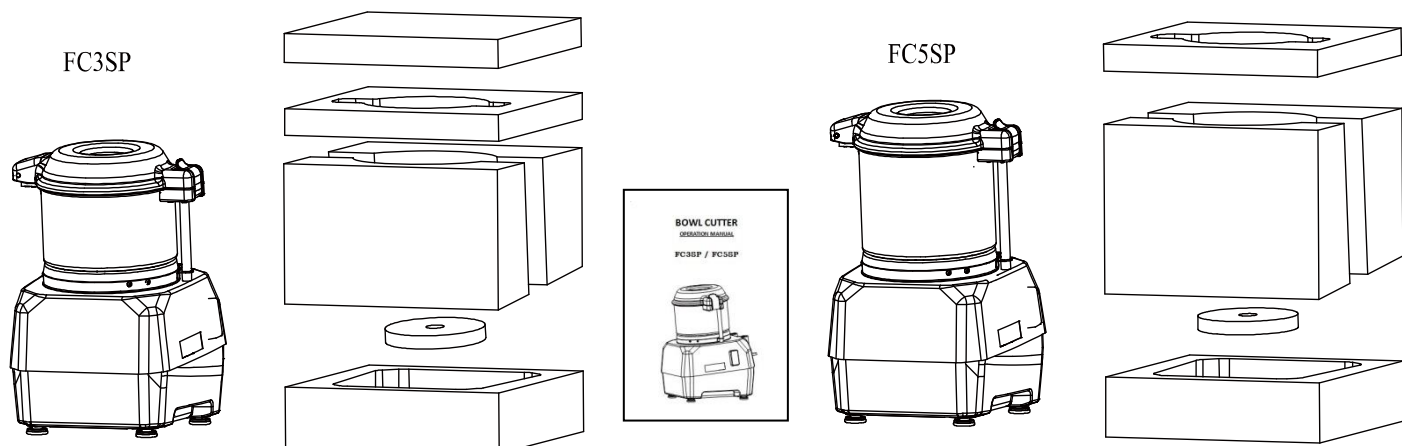
## **4.4 УСТАНОВКА**

### **4.4.1 Упаковка и распаковка**

**4.4.1.1** Удалите все упаковочные материалы. Сохраните упаковку для будущего хранения.

**4.4.1.2** После распаковки всего навесного оборудования, уложите его на плоскую и устойчивую поверхность.

**4.4.1.3** Убедитесь, что комплектность является полной и повреждений нет. В случае обнаружения некомплектности или повреждений, запрещено использовать устройство. Свяжитесь со своим дилером.





**4.4.1.4** Очищайте контейнер, крышку, нож и иные детали, которые контактируют с едой.

**БУДЬТЕ ОСТОРОЖНЫ:** нож очень острый. (При необходимости используйте защитные перчатки, не включены в комплект поставки).

**4.4.1.5** Выполните установку устройства таким образом, чтобы всегда имелся подход к вилке электропитания.

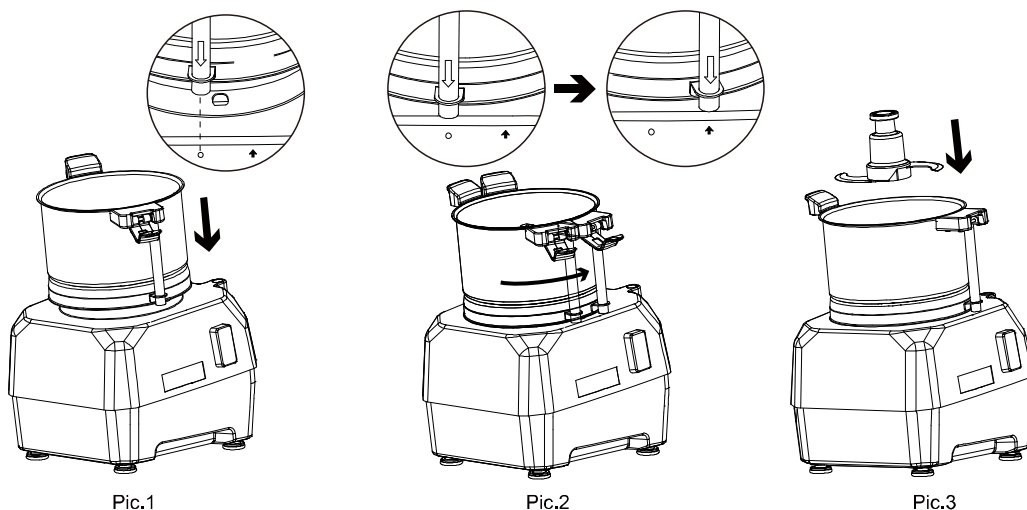
#### 4.4.2 Зона установки

Выбранное рабочее место для установки устройства должно быть достаточно освещено и иметь розетку электрического питания. Рабочее место должно быть достаточно большим, идеально ровным и сухим. Устройство устанавливать в невзрывоопасных условиях. В любом случае, установку следует осуществлять с учётом любых действующих применимых промышленных правил в области техники безопасности.

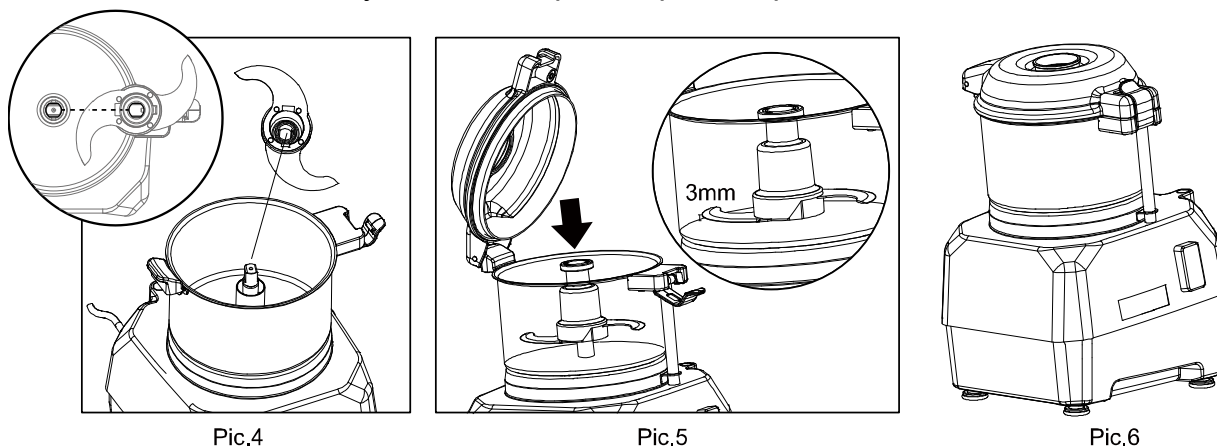
#### 4.4.3 Указания по сборке

**Внимание:** Перед началом осуществления сборки или разборки необходимо отключать устройство от электророзетки.

**4.4.3.1** Поместите чашу непосредственно на основании, а магнитный стержень совмещается с положением “•” (Рис. 1). Затем проверните чашу для резки против часовой стрелки для выравнивания магнитного стержня с положением “↑”. (рис. 2)



**4.4.3.2** Нажмите ползун вниз и закройте фиксатор.





#### 4.4.3.7 Защитный микровыключатель

- а) Устройство оборудовано двумя защитными микровыключателями. Данные выключатели отключают подачу питания, если во время работы ручка поднимается более определенного расстояния или крышка открыта.
- б) Устройство не запустится, если крышка закрыта, но чаша не установлена в надлежащее положение. Перед осуществлением пуска устройства необходимо убедиться, что вал вращается в направлении против хода часовой стрелки. В противном случае нож не будет резать продукты.

#### 4.4.3.8 Проверка направления вращения

Перед осуществлением пуска устройства необходимо убедиться, что вал вращается в направлении против хода часовой стрелки. В противном случае ножи не будут работать.

#### 4.4.4 Электрическое подключение

**ОПАСНОСТЬ-ОСТОРОЖНО:** Электрическое подключение к электророзетке должен выполнять квалифицированный персонал. Проверьте эффективность работы системы заземления устройства. Убедитесь, что напряжение в сети (V) и частота (Hz) соответствуют характеристикам устройства (смотрите на табличке с паспортными данными устройства, а также на электрической схеме). Устройство поставляется оборудованным электрокабелем с вилкой. Подключите устройство к настенному рубильнику с дифференциалом.

### 4.5 ЭКСПЛУАТАЦИЯ

- 4.5.1 Вставьте вилку электропитания к розетке питания.
- 4.5.2 Откройте крышку чаши.
- 4.5.3 Поднимите крышку и выполните подачу продуктов в чашу, закройте крышку. Или выполняйте подачу продуктов через отверстие в крышке чаши.
- 4.5.4 Нажмите кнопку ВКЛ (ON). Рабочее освещение на кнопке ВКЛ загорится и запустится рабочий режим.
- 4.5.5 **Внимание!** ЗАПРЕЩЕНО заполнять чашу более, чем на 2/3. Рекомендованный минимальный объем должен быть НЕ менее уровня ножей. Недостаток продуктов приводит к вибрации. Если размер продуктов слишком велик, порежьте его до размеров, подходящих для подачи в чашу.
- 4.5.6 Не допускается холостая работа устройства в течение более 30 мин.
- 4.5.7 По окончании процесса нажмите кнопку ОТКЛ (OFF), обесточьте устройство и очистите.

#### 4.6 Очистка

- 4.6.1 Важно сохранять устройство в чистом и рабочем состоянии для обеспечения оптимального качества продукции и длительного срока службы устройства.
- 4.6.2 Погружение устройства в воду или иные жидкости запрещено.
- 4.6.3 Для очистки корпуса электромотора вытащите вилку из электросети и очистите влажной ветошью или губкой со слабым мыльным раствором. Протрите сухой ветошью.
- 4.6.4 Запрещено использовать абразивные губки или чистящие средства, металлическую мочалку или металлические инструменты для очистки внутренних или внешних деталей устройства.

**ВНИМАНИЕ:** Во время очистки будьте осторожны с валиками, поскольку у них есть острые края. При необходимости используйте защитные перчатки (не поставляются).

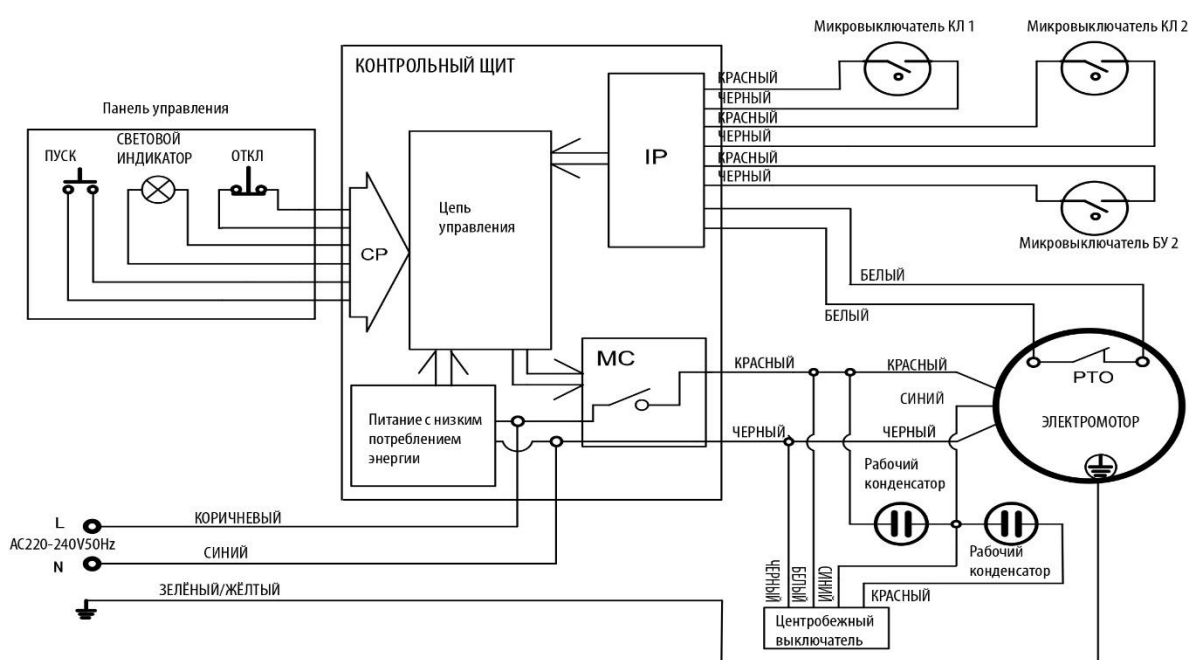
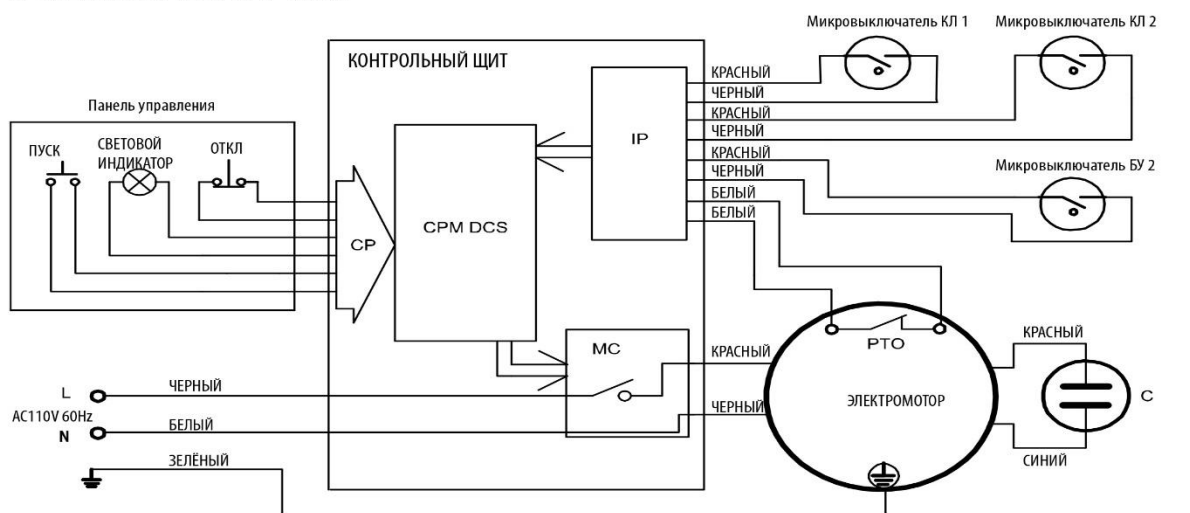
## 4.7 Хранение

**4.7.1** Перед повторной сборкой убедитесь, что все детали сухие. Перед отправкой в хранение, удалите все пищевые остатки с устройства (в т.ч. с чаши), отключите устройство от источника питания и тщательно очистите устройство и его оборудование. Для защиты всех деталей устройства используйте вазелиновое масло (или любое подобное вещество).

**4.7.2** Для обеспечения защиты устройства от пыли, накройте его ветошью, обеспечивающей циркуляцию воздуха внутри устройства.

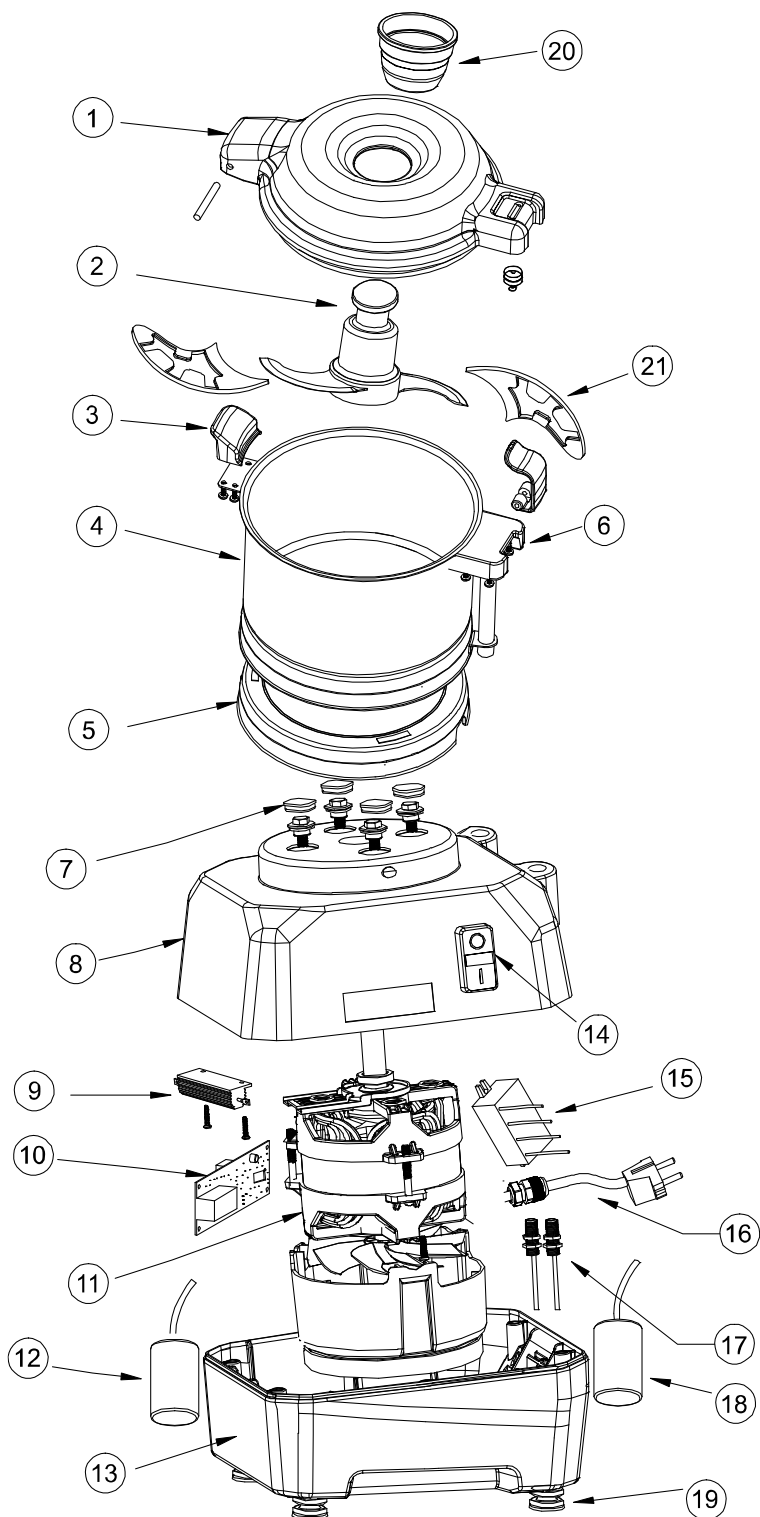
## 5 СХЕМА ЦЕПИ

### 5 СХЕМА ЭЛЕКТРИЧЕСКАЯ



## 6 ПЕРСПЕКТИВНОЕ ИЗОБРАЖЕНИЕ С ПРОСТРАНСТВЕННЫМ

### РАЗДЕЛЕНИЕМ ДЕТАЛЕЙ И ПЕРЕЧЕНЬ ДЕТАЛЕЙ



№	Название
1	КРЫШКА ЧАШИ
2	НОЖ
3	ЛЕВАЯ РУЧКА
4	ЧАША
5	ОСНОВАНИЕ ЧАШИ
6	ПРАВАЯ РУЧКА
7	КРЫШКА БОЛТА
8	МАСЛЯНОЕ УПЛОТНЕНИЕ
9	РЕОСТАТ (НЕДОСТУПНО ДЛЯ 110V)
10	ПЕЧАТНАЯ ПЛАТА
11	ЭЛЕКТРОМОТОР
12	КОНДЕНСАТОР
13	ПОДМОТОРНАЯ ПЛИТА
14	ПЕРЕКЛЮЧАТЕЛЬ ВКЛ- ОТКЛ
15	ЦЕНТРОБЕЖНЫЙ ВЫКЛЮЧАТЕЛЬ
16	ШНУР ПИТАНИЯ
17	МИКРОВЫКЛЮЧАТЕЛЬ
18	ПУСКОВОЙ КОНДЕНСАТОР
19	РЕЗИНОВАЯ ПОДКЛАДКА
20	КРЫШЕЧКА
21	ЗАЩИТНЫЙ ЭКРАН НОЖА