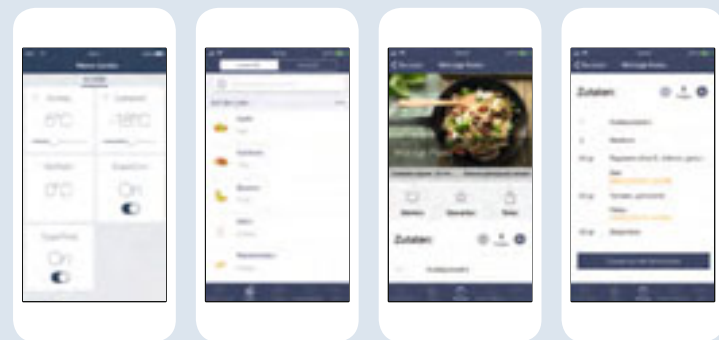


SmartDevice



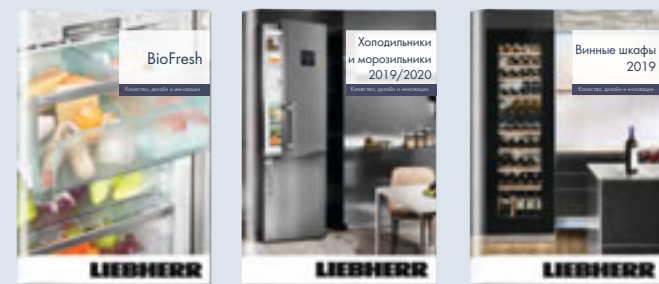
SmartDevice-App

С помощью приложения SmartDevice-App* вы можете управлять своим холодильником или морозильной камерой удаленно, получать информацию о его работе, составлять список имеющихся продуктов и планируемых к покупке, а также вдохновляться новыми рецептами. Доступно для iOS и Android.



Наши каталоги

Подробную информацию о моделях с секцией BioFresh, винных шкафах и компактных приборах вы можете узнать у официальных дилеров Liebherr. Она также доступна в наших каталогах, которые можно скачать на сайте home.liebherr.com



Мобильные приложения



BioFresh-App

Полезная информация об идеальном способе сохранения продуктов без потери в них витаминов и минералов.



Smoothies & Ice-App

Легкое прикосновение – и на дисплее посыплются ледяные кубики. Кроме того, вы получите лучшие рецепты освежающих и аппетитных смузи.



Чтобы проверить, доступно ли приложение для вашего устройства на платформах Apple, Android и т.д., используйте ссылку или QR-код: apps.home.liebherr.com

Сообщества в социальных медиа



Узнайте больше о правильном хранении продуктов, посетив наш ресурс о здоровом питании FreshMAG: blog.liebherr.com/holodilniki/ru

Оставайтесь в курсе новостей о холодильной технике Liebherr, подписавшись на наши страницы в социальных медиа:



[/ LiebherrHolodilniki](#)

[/ LiebherrHolodilniki](#)

[/ LiebherrHolodilniki](#)

[/ LiebherrHausgeraete](#)

socialmedia.home.liebherr.com

* Уточняйте у официальных дилеров наличие данной функции в вашем регионе. Энергопотребление в данном каталоге определено в соответствии со стандартом EN 62552:2013. Значения уровня шума в данном каталоге получены согласно IEC 60704-2:14. Возможны изменения. Актуальная информация представлена на сайте home.liebherr.com. Напечатано в России 2019 г.

Руководство для консультантов по продаже оборудования и мебели для кухни 2019/2020

Качество, дизайн и инновации



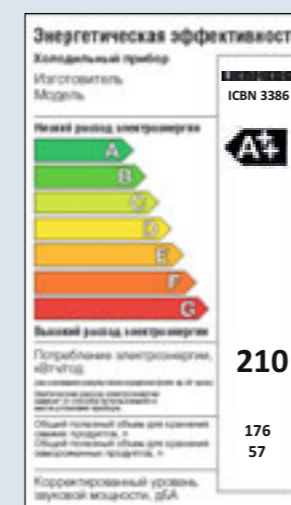


Лучшая техника для каждой кухни – удобно и экономично

Если вы хотите приобрести новое оборудование для кухни или заменить уже существующее – среди невероятно широкого модельного ряда холодильников и морозильников для встраивания в кухонный гарнитур фирмы Liebherr вы, несомненно, подберете модель, которая подойдет именно для вас. Компания Liebherr, лидер в области производства холодильного и морозильного оборудования, предлагает покупателям высококачественные холодильники и морозильники, разработанные с использованием самых современных технологий. Специалисты компании Liebherr постоянно развивают и воплощают инновационные технологии, чтобы обеспечить еще больше экономичности и комфорта. Благодаря этому компания Liebherr предлагает широкий ассортимент холодильников и морозильников с классами энергопотребления A++ и A++/A-60%.

Страница

Холодильники и морозильники для встраивания в кухонный гарнитур	
Обзор оборудования.....	6
Преимущества холодильников для встраивания в кухонный гарнитур	8
Преимущества морозильников для встраивания в кухонный гарнитур.....	48
Холодильники и морозильники для встраивания под столешницу	
Обзор оборудования.....	54
Преимущества	55
Отдельно стоящие холодильники и морозильники	
Обзор оборудования.....	60
Преимущества отдельно стоящих холодильников.....	62
Преимущества отдельно стоящих морозильников	101
Винные шкафы	
Обзор оборудования.....	107
Преимущества.....	109
Дизайн и стиль: компактные приборы.....	120



Высокая экономичность в энергопотреблении

Эффективное потребление электроэнергии всегда было и по сей день остается для компании Liebherr основной задачей, которая учитывается уже на стадии проектирования приборов.

Точное электронное управление в сочетании с оптимальными технологиями охлаждения, а также использование суперизоляции и высокоэффективных компрессоров гарантируют наилучшую энергетическую эффективность наших моделей.

Благодаря этому компания Liebherr предлагает широкий ассортимент холодильников и морозильников с классами энергопотребления A++ и A++/A-60%.

Уже более 60 лет компания Liebherr занимается производством высококачественной инновационной холодильной техники. С самой первой стадии разработки прибора, при его конструировании, изготовлении и вплоть до выведения на рынок мы всегда сконцентрированы на том, чтобы предложить инновационный продукт высшего качества с современным и элегантным дизайном. При этом мы последовательно реализуем новые идеи и технологии, обеспечивающие сохранение высочайшей свежести продуктов питания.





Практичные аксессуары

Благодаря разнообразным оригинальным аксессуарам компании Liebherr, клиент может подобрать тот холодильник, который полностью отвечает его индивидуальным потребностям.



Система хранения

Для оптимального хранения продуктов питания предлагаются следующие решения: контейнеры VarioSafe и VarioBox, универсальная форма для яиц, система хранения FlexSystem. Для обзора винных запасов служат дополнительные полки для бутылок, а также система маркировки с помощью табличек.



Полезные помощники

От практичной масленки до легко наполняемой формы для льда, от подноса для замораживания до энергосберегающей панели Vario – практичные аксессуары предлагают множество умных решений для хранения и сервировки продуктов.



Расходные материалы и средства по уходу

Для оптимального хранения продуктов холодильник оснащается заменяемыми аксессуарами, например: водяной и угольный фильтры. Средства по уходу, подходящие для техники Liebherr, облегчают чистку и сохраняют идеальный внешний вид.



Превосходная интеграция в кухонный интерьер

Соединительные комплекты, рамки и фасады из нержавеющей стали, ручки, контейнеры сомелье - в ассортименте имеется большое количество аксессуаров, благодаря чему устройство будет превосходно выглядеть в любом интерьере.

Встраиваемая техника



Полностью встраиваемые холодильники и морозильники легко размещаются за дверью готовой ниши, поэтому они лучше всего подходят для установки в оборудованную кухню в целях сохранения единства интерьера. Существуют два способа крепления фасада:



Система door on door

Мебельный фасад крепится непосредственно на дверь холодильника.



Система door sliding

Мебельный фасад крепится непосредственно к нише. С дверью холодильника он соединен направляющими. При открывании или закрывании двери фасад скользит по направляющим.

Руководство по вентиляции встраиваемых приборов

Чтобы гарантировать охлаждение и корректную работу устройств, встраиваемый прибор должен иметь соответствующую вентиляцию. В зависимости от модели и типа установки требуется руководствоваться следующим:

- 1 Встраиваемые приборы в мебельной колонне при наличии свободного пространства над ней. Холодный воздух поступает через цокольную решетку. Вентиляция осуществляется через заднюю часть кухонной мебели.
- 2 Встраиваемые приборы в мебельной колонне высотой от пола до потолка. Холодный воздух поступает через цокольную решетку. Теплый воздух выходит через вентиляционную решетку, установленную над холодильником.
- 3 То же самое относится к встраиваемым приборам, устанавливаемым по-отдельности или рядом друг с другом (центры свежести/SBS дизайнер, стр. 12/13), как указано выше в пунктах 1 и 2.
- 4 Встраиваемые приборы с фронтальной вентиляцией.
- 5 Приборы, встраиваемые под столешницу с фронтальной вентиляцией.



Пожалуйста, обратите внимание: эффективная площадь вентиляционного отверстия должна составлять не менее 200 см².

Размеры ниш для встраивания			203	178	158	140	122	102	88	72
Встраиваемые приборы		Страница								
Встраиваемые центры свежести	ECBN 6256	15	•							
	ECBN 6156	15	•							
	ECBN 5066	17	•							
Встраиваемые комбинации Side-by-Side	SBS 7014	18		•						
	SBS 7012	19		•						
	SBS 6613	20		•						
	SBS 6612	21					•			
Высокий встраиваемый холодильник	SBS 3312	22	•							
Встраиваемые холодильники-морозильники	ICBN 3386	24		•						
	ICBN 3376	24		•						
	ICBN 3324	25		•						
	ICBS 3324	25		•						
	ICBP 3266	26		•						
	ICBS 3224	26		•						
	ICN 3386	27		•						
	SICN 3386	27		•						
	ICNP 3366	28		•						
	ICN 3376	28		•						
	ICUN 3324	29		•						
	ICUNS 3324	29		•						
	ICP 3324	30		•						
	ICS 3334	30		•						
ICS 3324	31		•							
ICU 3324	31		•							
ICUS 3324	32		•							
ICS 3234	32		•							
ICS 3224	33		•							
ICUS 2924	33				•					
Встраиваемые холодильные камеры	IKB 3564	34		•						
	IKB 3524	35		•						
	IK 3524	35		•						
	IKBP 3560	36		•						
	IKB 3560	36		•						
	IKB 3520	37		•						
	IK 3520	37		•						
	IKF 3514	39		•						
	IKF 3510	39		•						
	IKBP 2764	40								
	IK 2764	40					•			
	IKB 2760	41					•			
	IK 2760	41					•			
	IKBP 2364	42						•		
	IKP 2364	42						•		
	IKB 2360	42						•		
	IK 2360	43						•		
	IK 2320	43						•		
IK 1964	44									
IKB 1920	44							•		
IK 1960	45							•		
SIBP 1650	45								•	
IKP 1664	46								•	
IK 1624	46								•	
IKP 1660	47								•	
IK 1620	47								•	
Встраиваемые морозильники	SIGN 3576	50		•						
	SIGN 3556	50		•						
	SIGN 3524	50		•						
	SIGN 2756	51					•			
	IGN 1664	51								•
	IG 1624	52								•
	IGS 1624	52								•
	IGN 1064	53								•
	IG 1024	53								•



Bio Fresh

Секция **BioFresh** гарантирует идеальный климат для длительного сохранения свежести. При температуре чуть выше 0 °C и оптимальной влажности свежие продукты сохраняют свой аппетитный внешний вид, а также полезные витамины и минералы значительно дольше, чем в обычной холодильной камере. Контейнер DrySafe в первую очередь подходит для хранения мяса, рыбы, и молочных продуктов, а высокая влажность в отделении Fruit & Vegetable предотвращает высыхание фруктов и овощей и продлевает сроки их хранения. Благодаря установки влажности на низком уровне, контейнер Fruit & Vegetable можно использовать в качестве еще одного DrySafe.



Bio Cool

Контейнер **BioCool** оснащен специальным регулятором, позволяющим устанавливать влажность воздуха, за счёт чего свежесть овощей и фруктов сохраняется гораздо дольше. Благодаря роликовому направляющим отсек выдвигается и задвигается легко и просто. BioCool обеспечивает оптимальный обзор хранящихся в нём продуктов.



Две корзины, располагаемые на выдвижной полке, вмещают бутылки и пакеты с охлажденными напитками разного размера. Они легко вынимаются и их удобно брать с собой.



Soft System

Встроенный амортизирующий доводчик двери **SoftSystem**, выполненный в благородном белом цвете, делает движение двери при закрытии более плавным. Он обеспечивает удивительно мягкое закрытие двери даже при максимальном заполнении холодильника. Более того, если угол открытия составляет менее 30°, дверь закрывается автоматически.



Soft Telescopic

Выдвижные контейнеры секции BioFresh в моделях класса Premium на телескопических направляющих с системой **SoftTelescopic** компактны и удобны в использовании. Встроенные доводчики обеспечивают плавное и мягкое закрытие контейнеров секции BioFresh. Их можно выдвигать и вынимать из холодильника при открытии двери на 90°.



Duo Cooling

Благодаря наличию двух независимых холодильных контуров система **DuoCooling** обеспечивает точное поддержание и регулирование температуры в холодильной и морозильной камерах. Также благодаря этому не происходит воздухообмена между отделениями, что предотвращает передачу запахов и заветривание хранящихся продуктов питания. Дополнительное преимущество: холодильную камеру можно отключить, при этом морозильное отделение будет работать. Например, это может быть полезно во время отпуска.



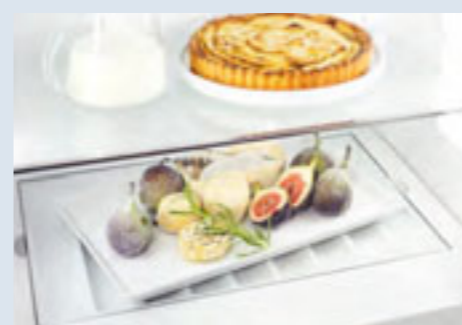
No Frost

С системой **NoFrost** можно забыть о размораживании морозильной камеры. Замораживание осуществляется при помощи циркуляции охлажденного воздуха, а образующаяся при этом влага отводится из нее.



Smart Frost

Использование технологии **SmartFrost** позволяет значительно уменьшить образование инея на замороженных продуктах и внутренних поверхностях морозильной камеры. Благодаря этому размораживать морозильник требуется значительно реже. Внутренние стенки очень гладкие и поэтому легко моются.



Инновационная деталь оборудования холодильников с секцией BioFresh - **встроенная универсальная полка для бутылок**. В качестве альтернативы для хранения различных продуктов можно также использовать стеклянную полку, расположенную под полкой для бутылок.



Два легко извлекаемых контейнера **VarioBox** позволяют хранить в холодильнике блюда, готовые для сервировки. Они регулируются по высоте и надежно крепятся на двери холодильника.



Ice Maker

Ледогенератор **IceMaker с резервуаром для воды** объемом 1,5 л представляет собой передовое решение в случае недостаточного качества водопроводной воды или отсутствия возможности стационарного подключения. Для наполнения водой резервуар легко вынимается из холодильника.



Power Cooling

Высокопроизводительная система **PowerCooling** обеспечит быстрое охлаждение свежих продуктов и поддержит равномерную температуру во всей холодильной камере. Интегрированный в конструкцию вентилятора фильтр на основе активированного угля FreshAir очистит циркулирующий воздух и нейтрализует неприятные запахи.



Удобная и точная **электронная система управления класса Premium** обеспечивает точное поддержание заданного значения температуры. Любую функцию можно просто и быстро настроить посредством легких прикосновений к сенсорным кнопкам. Температура в холодильной и морозильной камерах отображается на ЖК-дисплее MagicEye.



Долговечное, энергоэффективное и не требующее обслуживания **светодиодное освещение** гарантирует оптимальную иллюминацию внутреннего пространства прибора. Благодаря минимальной теплоотдаче светодиодов поддерживаются оптимальные условия для сохранения свежести продуктов.



Элегантная и удобная в использовании **масленка** отличается особой прочностью и легко открывается одной рукой. Ее можно установить в любом месте холодильника Liebherr и мыть в посудомоечной машине.



Большая **форма для кубиков льда** имеет удобное отверстие для заполнения водой. Теперь, благодаря применению герметичной крышки и обратному клапану ее можно спокойно ставить в морозильную камеру, не опасаясь случайно пролить воду.



Практичная **система хранения FlexSystem** обеспечивает хороший обзор и рациональное размещение продуктов в секциях BioFresh и BioCool, позволяя распределять, например, овощи и фрукты по сроку годности или по типу. Все элементы системы, выполненные из высококачественного пластика, отличаются высокой прочностью и подходят для мытья в посудомоечной машине.

Годовое и суточное энергопотребление определено в соответствии со стандартом EN 62552:2013

Определение климатического класса. Температура окружающей среды:

SN: от +10 °C до +32 °C

N: от +16 °C до +32 °C

ST: от +16 °C до +38 °C

T: от +16 °C до +43 °C

Значения скорректированного уровня звуковой мощности получены согласно IEC 60704-1, IEC 60704-2-14 и IEC 60704-3

Изображенные детали интерьера относятся к конкретной модели, пожалуйста, смотрите описание.

Ваш эксклюзивный Side-by-Side

Многие встраиваемые модели Liebherr можно установить рядом или друг над другом. Так вы можете собрать свой собственный Side-by-Side из комбинированных холодильников-морозильников, холодильных или морозильных камер и винных шкафов. Все модели с обозначением «Side-by-Side» являются отправной точкой для всевозможных решений, позволяющих создать холодильник в соответствии с вашими потребностями.

Воспользуйтесь всеми преимуществами Liebherr в одном месте: BioFresh для супердолгого сохранения свежести, оптимальные климатические климатических условиях для хранения вин, вместительное холодильное отделение и морозильная камера с технологией NoFrost.

Side
by
Side

Эксклюзивная комбинация Side-by-Side: холодильная камера (IKP 1660), морозильная камера с NoFrost (IGN 1664), температурный винный шкаф (EWTdf 1653) и BioFresh-холодильник (SIBP 1650). Панели и ручки из нержавеющей стали можно приобрести дополнительно в качестве аксессуара. Более подробная информация о дизайнерах Side-by-Side на следующих страницах.

Создайте свой Side-by-Side

Side by Side

Чтобы исключить образование конденсата между встраиваемой техникой с различной температурой внутри или моделями, в которых она поддерживается на уровне 0°C и ниже, устройства Liebherr, пригодные для данной комбинации, оснащаются встроенным подогревом, расположенным в верхней части или боковых стенках.

Таким образом, можно сочетать различные встраиваемые модели Liebherr как вертикально, так и горизонтально для создания индивидуальной комбинации Side-by-Side. При этом обеспечивается надежная защита от повреждений, как самих устройств, так и всей кухонной мебели.

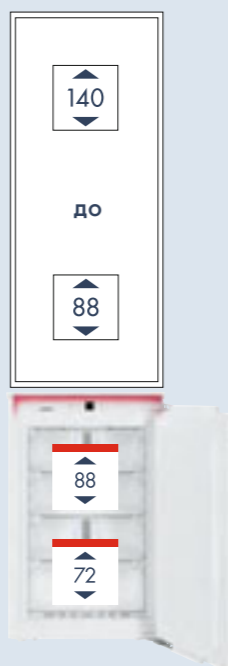


Морозильные камеры с подогревом верхней части

Морозильные камеры с высотой ниш 72 и 88 см позволяют создать комбинации с холодильником или винным шкафом в одной колонне.



Пример комбинации:
Холодильная камера IKB 2760 +
Морозильная камера IGN 1064



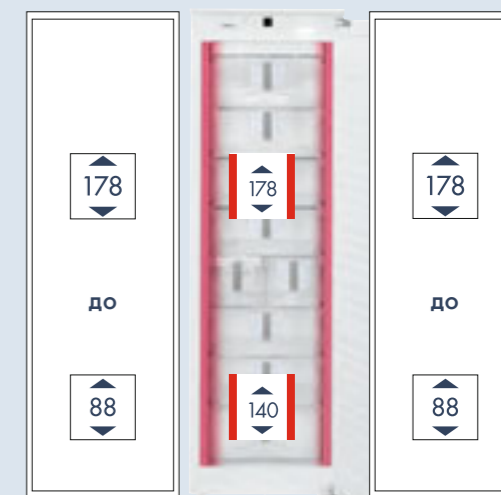
SUIG 1514
SUIGN 1554
SUIB 1550

SIGN 2756

SIGN 3524
SIGN 3556
SIGN 3576

SICN 3386

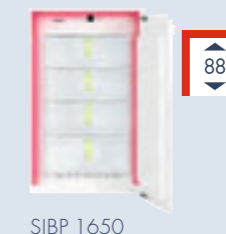
Двухсторонний подогрев боковых стенок
Рядом с моделями SICN, SIGN, SUIG, SUIGN и SUIB можно размещать другие приборы Liebherr с любой из боковых сторон.



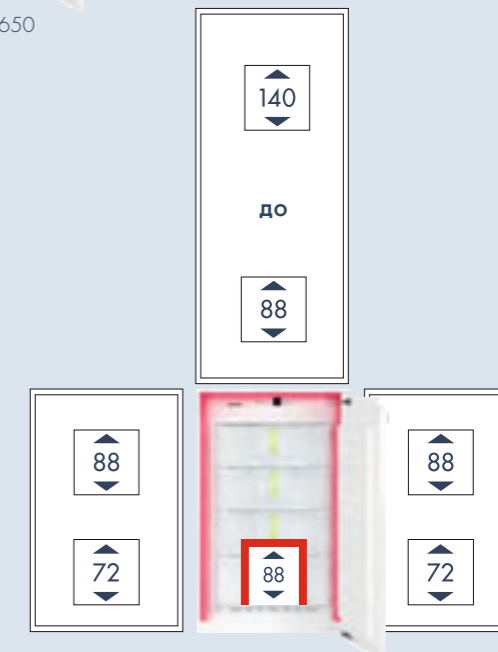
Пример комбинации:
Холодильная камера с секцией BioFresh IKB 3560 +
Морозильная камера SIGN 3576 +
Винный шкаф EWTdf 3553

Подогрев верхней части и боковых стенок

BioFresh-холодильник SIBP 1650 позволяет создать вертикальную комбинацию приборов для ниш любой высоты. С обеих сторон также возможны комбинации различных моделей.



Пример комбинации:
Холодильная камера IKB 1660 +
Винный шкаф EWTdf 1653 +
Морозильная камера IGN 1664 +
BioFresh-холодильник SIBP 1650





ECBN 6156

(исполнение 617, петли расположены с левой стороны), панели и ручки из нерж. стали доступны в качестве аксессуара



Светодиодное освещение, интегрированное в боковые стенки с двух сторон, гарантирует равномерную иллюминацию внутреннего пространства холодильной камеры. Специальное покрытие световых элементов производит высококлассную атмосферу. Очень приятное впечатление оставляет мягкая подсветка при открытии двери устройства.



Иновационная деталь оборудования холодильников с секцией BioFresh - **встроенная универсальная полка для бутылок**. В качестве альтернативы для хранения различных продуктов можно также использовать стеклянную полку, расположенную под полкой для бутылок.

Встраиваемые комбинированные холодильники-морозильники



ECBN 6256 PremiumPlus	ECBN 6156 PremiumPlus
<div style="display: flex; gap: 5px;"> Bio Fresh No Frost A++ Duo Cooling Ice Maker Soft System </div>	<div style="display: flex; gap: 5px;"> Bio Fresh No Frost A+ Duo Cooling Ice Maker </div>
Door on door / встраиваемый	Door on door / встраиваемый
$<A^{++}>$ (292 / 0,800 кВт.ч)	$<A^{+}>$ (410 / 1,121 кВт.ч)
585 / 471 л	585 / 471 л
402 / 357 л	402 / 357 л
73 / 68 л	73 / 68 л
183 / 114 л	183 / 114 л
40 ч / 11 кг	40 ч / 11 кг
SN-T	SN-T
42 дБ(А)	42 дБ(А)
220-240 В~ / 1,5 А	220-240 В~ / 1,5 А
Система MagicEye с цифровой индикацией температуры	Система MagicEye с цифровой индикацией температуры
Сенсорное / за дверью	Сенсорное / за дверью
Холодильная / морозильная камера	Холодильная / морозильная камера
2 - DuoCooling	2 - DuoCooling
• / контроль по температуре	• / контроль по температуре
Оптическая и акустическая	Оптическая и акустическая
Акустическая	Акустическая
• / •	• / •
Автоматическое / •	Автоматическое / •
Светодиодные колонны и светодиодное освещение	Светодиодные колонны и светодиодное освещение
3 / -	3 / -
2	2
Premium GlassLine / -	Premium GlassLine / -
•	•
•	•
2	2
2	2
Светодиодное	Светодиодное
NoFrost / автоматическое	NoFrost / автоматическое
2, оба на телескопических направляющих	2, оба на телескопических направляющих
Стационарное подключение к водопроводу 3/4"	Стационарное подключение к водопроводу 3/4"
1,3 / 2,7 кг	1,3 / 2,7 кг
Светодиодное / •	Светодиодное / •
4	4
115°	115°
•	•
Левая неперенавешиваемая/правая неперенавешиваемая	Правая, неперенавешиваемая
•	•
Вентиляция через цоколь	Вентиляция через цоколь
203,2-207,2 / 91,5 / мин. 62,5	203,2-207,2 / 91,5 / мин. 62,5
Внимание! Специальный размер глубины встраивания.	Внимание! Специальный размер глубины встраивания.
Точные данные см. на схеме встраивания	Точные данные см. на схеме встраивания
	ECBN 6156 исполнение -001 петли справа
	ECBN 6156 исполнение -617 петли слева

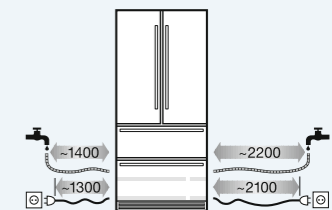


Руководство по детальному проектированию ECBN

Более детальную информацию с размерами для холодильников ECBN можно найти на сайте home.liebherr.com на странице с описанием моделей

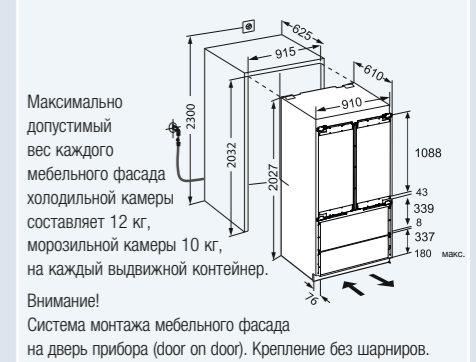
ECBN 6256

Необходимо подключение к стационарному водоснабжению для приготовления кубиков льда (3/4)!



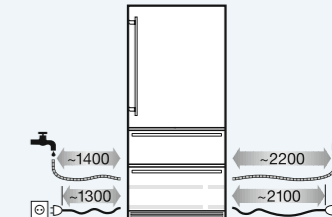
В комплекте шланг длиной 3 м для подключения к стационарному водоснабжению (3/4").

ECBN 6256 [****]



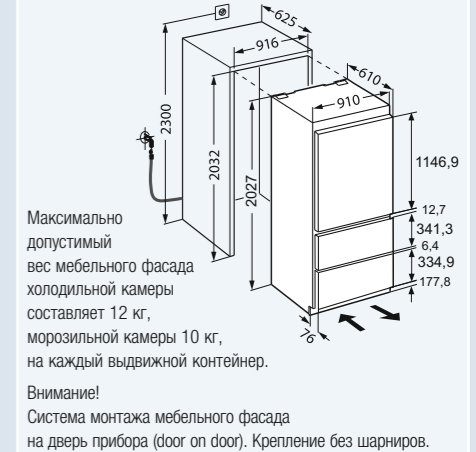
ECBN 6156

Необходимо подключение к стационарному водоснабжению для приготовления кубиков льда (3/4)!



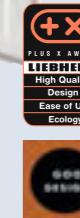
В комплекте шланг длиной 3 м для подключения к стационарному водоснабжению (3/4").

ECBN 6156 [****]



Встраиваемый комбинированный холодильник-морозильник

203
76



ECBN 5066 PremiumPlus

Bio Fresh No Frost A++ Duo Cooling Ice Maker

Монтаж двери / тип прибора
Класс энергопотребления (расход эн. за год / за сутки)
Общий / полезный объем
холодильной камеры
в т.ч. секции BioFresh
**** морозильной камеры
Время хран. в случае отключ. эл-ва / мощность замораж. за сутки
Климатический класс
Уровень шума
Напряжение / сила тока

Система управления

Тип
Управление / расположение
Индикация температуры
Независимые холодильные контуры
Автоматические режимы SuperCool/SuperFrost
Сигнализация неисправности
Сигнализация неплотно закрытой двери
Контрольные индикаторы / FrostControl

Холодильная камера

Размораживание / вентилятор
Освещение
Количество стеклянных полок/из них складных
Из них универсальная полка для бутылок
Полки на двери / контейнеры VariBox
Держатели для бутылок и консервных банок

Секция BioFresh

Автомат. размораживание, циркуляц. охлаждение
Контейнеры BioFresh на телескоп. направляющих
Пригодны как DrySafe или HydroSafe
Освещение BioFresh

Морозильная камера

Система охлаждения / размораживание
Количество контейнеров
Ледогенератор IceMaker
Производительность ледогенератора за сутки / запас льда
Освещение
Лоток для кубиков льда

Преимущества

Ножки, регулируемые по высоте
Угол открытия двери
Сторона открывания двери
Вентиляция

Размеры

Размеры ниши (высота / ширина / глубина) в см

Также доступна модель

Door on door / встраиваемый
<A++> (261 / 0,713 кВт.ч)
462 / 379 л
314 / 276 л
66 / 57 л
148 / 103 л
30 ч / 12 кг

SN-T
42 дБ(A)
220-240 В~ / 1,5 А

Система MagicEye с цифровой индикацией температуры
Сенсорное / за дверью
Холодильная / морозильная камера
2 - DuoCooling
• / контроль по температуре
Оптическая и акустическая
Акустическая
• / -

Автоматическое / •
Светодиодные колонны двухсторонние
3 / 1
1
Premium GlassLine / -
•

•
2
2
Светодиодное

NoFrost / автоматическое
2, оба на телескопических направляющих
Стационарное подключение к водопроводу 3/4"
1,0 / 2,7 кг
Светодиодное
•

4
115°
Правая, неперенавешиваемая
Вентиляция через цоколь

203,2-207,2 / 76,2 / мин. 61,0

ECBN 5066 исполнение -001 петли справа
ECBN 5066 исполнение -617 петли слева

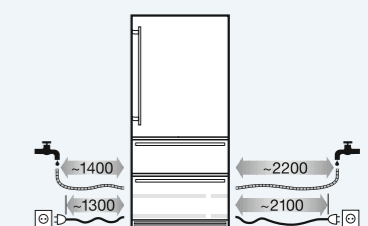


Руководство по детальному проектированию ECBN

Более детальную информацию с размерами для холодильников ECBN можно найти на сайте home.liebherr.com на странице с описанием моделей

ECBN 5066

Необходимо подключение к стационарному водоснабжению для приготовления кубиков льда (3/4")!



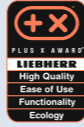
В комплекте шланг длиной 3 м для подключения к стационарному водоснабжению (3/4").

ECBN 5066 **** [мм]

Максимально допустимый вес мебельного фасада холодильной камеры составляет 27 кг, морозильной камеры 10 кг, на каждый выдвижной контейнер.

Внимание!
Система монтажа мебельного фасада на дверь прибора (door on door). Крепление без шарниров.

ECBN 5066 (исполнение 617, петли расположены с левой стороны), панели и ручки из нерж. стали доступны в качестве аксессуара



Side
by
Side

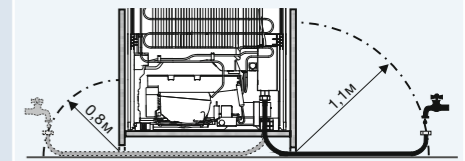


Side
by
Side

	SIGN 3576 Premium	SBS 7014 Premium IKB 3560 Premium	SIGN 3524 Comfort	SBS 7012 Premium IK 3520 Comfort
Монтаж двери / тип прибора	Door on door / встраиваемый	Door on door / встраиваемый	Door on door / встраиваемый	Door on door / встраиваемый
Класс энергопотребления (расход эн. за год / за сутки)	<A++> (220 / 0,601 кВт.ч)	<A++> (121 / 0,330 кВт.ч)	<A++> (222 / 0,608 кВт.ч)	<A++> (106 / 0,290 кВт.ч)
Общий / полезный объем холодильной камеры в т.ч. секции BioFresh	248 / 209 л	344 / 301 л 344 / 301 л 99 / 90 л	248 / 213 л	347 / 325 л 347 / 325 л
*** морозильной камеры	248 / 209 л		248 / 213 л	
Время хран. в случае отключ. эл-ва / мощность замораж. за сутки	14 ч / 18 кг		14 ч / 18 кг	
Климатический класс	SN-T	SN-T	SN-T	SN-T
Уровень шума	37 дБ(А)	37 дБ(А)	39 дБ(А)	34 дБ(А)
Напряжение / сила тока	220-240 В~ / 1,3 А	220-240 В~ / 1,2 А	220-240 В~ / 1,3 А	220-240 В~ / 1,2 А
Система управления	Система MagicEye с цифровой индикацией температуры	Система MagicEye с ЖК-дисплеем и цифровой индикацией температуры	Система MagicEye с цифровой индикацией температуры	Система MagicEye с ЖК-дисплеем и цифровой индикацией температуры
Тип	Сенсорное / за дверью	Сенсорное / за дверью	В виде клавиш / за дверью	В виде клавиш / за дверью
Управление / расположение	Индикация температуры	Холодильная камера	Морозильная камера	Холодильная камера
Индикация температуры		1		1
Независимые холодильные контуры	- / контроль по температуре	• / -	- / контроль по времени работы	• / -
Автоматические режимы SuperCool/SuperFrost	Оптическая и акустическая	Акустическая	Оптическая и акустическая	
Сигнализация неисправности	Акустическая	• / -	Акустическая	• / -
Сигнализация неплотно закрытой двери	• / •		• / •	
Контрольные индикаторы / FrostControl		Автоматическое / •		Автоматическое / •
Холодильная камера		Светодиодные колонны двухсторонние		Светодиодное
Размораживание / вентилятор		6 / 1		7 / 1
Освещение		1		
Количество стеклянных полок/из них складных		Premium GlassLine / •		Полка для бутылок
Из них универсальная полка для бутылок		•		Comfort GlassLine / -
Полка для бутылок		•		•
Полки на двери / контейнеры VarioBox		•		2 / 2 / -
Отделение VarioSafe				
Держатели для бутылок и консервных банок				
Маслёнка				
Количество контейнеров BioCool / из них на телескопических направляющих / на роликах				
Секция BioFresh				
Автомат. размораживание, циркуляц. охлаждение		•		
Контейнеры BioFresh на телескоп. направляющих		3		
FlexSystem		1		
Можно использовать как контейнер для фруктов и овощей		2		
Пригодны как DrySafe или HydroSafe		2		
Освещение BioFresh / система SoftTelescopic		2		
Морозильная камера		Светодиодное / •		
Система охлаждения / размораживание	NoFrost / автоматическое		NoFrost / автоматическое	
Контейнеры FrostSafe	Полностью прозрачные		Полностью прозрачные	
Количество контейнеров	9 / 5 из них на телескопических направляющих		8	
Система VarioSpace	•		•	
Ледогенератор IceMaker	Стационарное подключение к водопроводу 3/4"			
Производительность ледогенератора за сутки / запас льда	0,8 / 1,5 кг			
Освещение / материал полок / аккумуляторы холода	Светодиодное / закаленное стекло / 2		- / закаленное стекло / -	
Лоток для кубиков льда	•		•	
Преимущества				
Ножки, регулируемые по высоте	2	2	2	2
Выравнивающие планки / Угол открытия двери	2 / 115°	2 / 115°	2 / 115°	2 / 115°
SoftSystem / сторона открывания двери / вентиляция	• / левая, перенавешиваемая / вентиляция в мебели	• / правая, перенавешиваемая / вентиляция в мебели	- / левая, перенавешиваемая / вентиляция в мебели	- / правая, перенавешиваемая / вентиляция в мебели
Размеры				
Размеры ниши (высота / ширина / глубина) в см	177,2-178,8 / 56-57 / мин. 55,0	177,2-178,8 / 56-57 / мин. 55,0	177,2-178,8 / 56-57 / мин. 55,0	177,2-178,8 / 56-57 / мин. 55,0

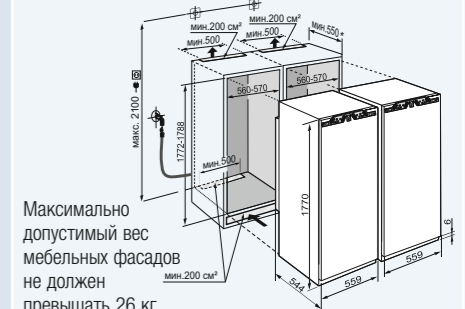
SBS 7014

Необходимо подключение к стационарному водоснабжению для приготовления кубиков льда (3/4")!



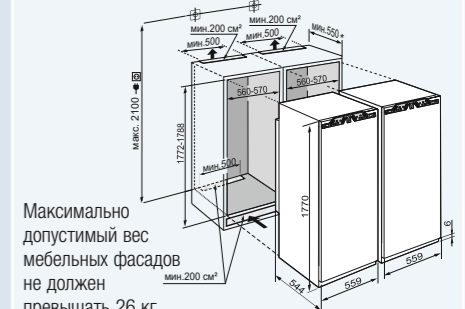
Холодильник комплектуется гибким шлангом длиной 1,5 м. Более длинный шланг для подключения ледогенератора IceMaker длиной 3 м – можно приобрести в сервисном центре (номер для заказа 6030 785).

SBS 7014 *** [мм]



Максимально допустимый вес мебельных фасадов не должен превышать 26 кг.
Внимание:
Система монтажа мебельного фасада на двери прибора (door on door). Крепление без шарниров.
* Рекомендуется: 560 мм

SBS 7012 *** [мм]



Максимально допустимый вес мебельных фасадов не должен превышать 26 кг.
Внимание:
Система монтажа мебельного фасада на двери прибора (door on door). Крепление без шарниров.
* Рекомендуется: 560 мм



Side by Side

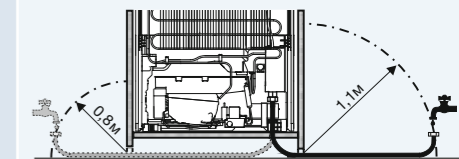


Side by Side

	SBS 6613 Premium ICBN 3386 Premium	SBS 6612 Premium ICBN 3386 Premium
Монтаж двери / тип прибора	Door on door / встраиваемый	Door on door / встраиваемый
Класс энергопотребления (расход эн. за год / за сутки)	<A++> (209 / 0,571 кВт.ч)	<A++> (205 / 0,559 кВт.ч)
Общий / полезный объем	283 / 255 л	283 / 248 л
холодильной камеры	202 / 193 л	202 / 191 л
в т.ч. секции BioFresh	81 / 62 л	81 / 57 л
*** морозильной камеры	14 ч / 10 кг	14 ч / 10 кг
Время хран. в случае отключ. эл-ва / мощность замораж. за сутки	SN-T	SN-T
Климатический класс	38 дБ(А)	38 дБ(А)
Уровень шума	220-240 В~ / 1,4 А	220-240 В~ / 1,4 А
Напряжение / сила тока	Система MagicEye с ЖК-дисплеем и цифровой индикацией температуры	Система MagicEye с ЖК-дисплеем и цифровой индикацией температуры
Система управления	Сенсорное / за дверью	Сенсорное / за дверью
Тип	Холодильная / морозильная камера	Холодильная / морозильная камера
Управление / расположение	2 - DuoCooling	2 - DuoCooling
Индикация температуры	• / контроль по температуре	• / контроль по температуре
Независимые холодильные контуры	Оптическая и акустическая	Оптическая и акустическая
Автоматические режимы SuperCool/SuperFrost	Акустическая	Акустическая
Сигнализация неисправности	• / •	• / •
Сигнализация неплотно закрытой двери	Автоматическое / •	Автоматическое / •
Контрольные индикаторы / FrostControl	Светодиодная колонна, слева	Светодиодная колонна, слева
Холодильная камера	5 / 1	5 / 1
Размораживание / вентилятор	Premium GlassLine / •	Premium GlassLine / •
Освещение	•	•
Количество стеклянных полок/из них складных	•	•
Из них универсальная полка для бутылок	•	•
Полки на двери / контейнеры VarioBox	1 / 1 / -	1 / 1 / -
Отделение VarioSafe	Светодиодное	Светодиодное
Держатели для бутылок и консервных банок		
Маслёнка		
Количество контейнеров BioCool / из них на телескопических направляющих / на роликах		
Освещение BioCool		
Секция BioFresh		
Автомат. размораживание, циркуляц. охлаждение		
Контейнеры BioFresh на телескоп. направляющих		
FlexSystem		
Можно использовать как контейнер для фруктов и овощей		
Пригодны как DrySafe или HydroSafe		
Освещение BioFresh / система SoftTelescopic		
Морозильная камера		
Система охлаждения / размораживание		
Контейнеры FrostSafe		
Количество контейнеров / система VarioSpace		
Ледогенератор IceMaker		
Производительность ледогенератора за сутки / запас льда		
Освещение / материал полок		
Аккумуляторы холода / лоток для кубиков льда		
Преимущества		
Ножки, регулируемые по высоте		
Выравнивающие планки / угол открытия двери		
SoftSystem / сторона открывания двери		
Вентиляция		
Размеры		
Размеры ниши (высота / ширина / глубина) в см	177,2-178,8 / 56-57 / мин. 55,0	177,2-178,8 / 56-57 / мин. 55,0

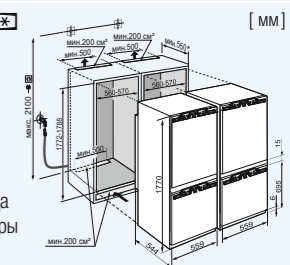
SBS 6613

Необходимо подключение к стационарному водоснабжению для приготовления кубиков льда (3/4")!



Более длинный шланг для подключения ледогенератора IceMaker длиной 3 м – можно приобрести в сервисном центре (номер для заказа 6030 785).

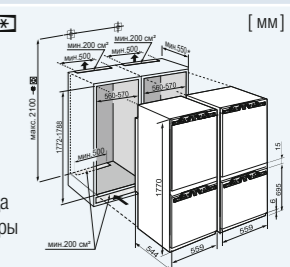
SBS 6613 ***



Максимально допустимый вес мебельного фасада холодильной камеры составляет 17 кг, морозильной камеры 12 кг. Внимание: Система монтажа мебельного фасада на дверь прибора (door on door). Крепление без шарниров.

* Рекомендуется: 560 мм

SBS 6612 ***



Максимально допустимый вес мебельного фасада холодильной камеры составляет 17 кг, морозильной камеры 12 кг. Внимание: Система монтажа мебельного фасада на дверь прибора (door on door). Крепление без шарниров.

* Рекомендуется: 560 мм

Высокий встраиваемый холодильник



Монтаж двери / тип прибора
 Класс энергопотребления (расход эн. за год / за сутки)
Общий / полезный объем
 холодильной камеры
 морозильной камеры
 Время хран. в случае отключ. эл-ва / мощность замораж. за сутки
 Климатический класс
 Уровень шума
 Напряжение / сила тока

Система управления
 Тип
 Управление / расположение
 Индикация температуры
 Независимые холодильные контуры
 Автоматические режимы SuperCool/SuperFrost
 Сигнализация неисправности
 Сигнализация неплотно закрытой двери
 Контрольные индикаторы / FrostControl

Холодильная камера
 Размораживание / вентилятор
 Освещение
 Количество стеклянных полок/из них складных
 Полки на двери / контейнеры VarioBox
 Держатели для бутылок и консервных банок
 Количество контейнеров BioCool / из них на телескопических направляющих / на роликах

Морозильная камера
 Система охлаждения / размораживание
 Контейнеры FrostSafe
 Количество контейнеров
 Система VarioSpace
 Материал полок
 Лоток для кубиков льда

Преимущества
 Ножки, регулируемые по высоте
 Угол открытия двери
 Сторона открывания двери
 Вентиляция

Размеры
 Размеры ниши (высота / ширина / глубина) в см

122

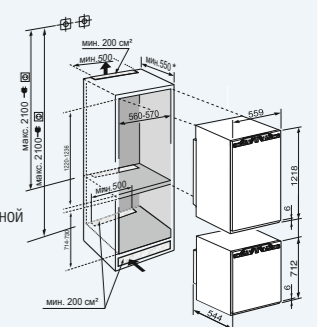
72



Side by Side

IK 2320 Comfort	SBS 3312 Comfort	IG 1024 Comfort
Bio Cool A ⁺⁺	Smart Frost A ⁺⁺	Smart Frost A ⁺⁺
Door on door / встраиваемый <A ⁺⁺ > (95 / 0,260 кВт.ч) 229 / 217 л 229 / 217 л	Door on door / встраиваемый <A ⁺⁺ > (131 / 0,357 кВт.ч) 76 / 73 л 76 / 73 л 24 ч / 11 кг	Door on door / встраиваемый <A ⁺⁺ > (131 / 0,357 кВт.ч) 76 / 73 л 24 ч / 11 кг
SN-T 35 дБ(A) 220-240 В~ / 1,2 А	SN-T 35 дБ(A) 220-240 В~ / 1,3 А	SN-T 35 дБ(A) 220-240 В~ / 1,3 А
Система MagicEye с ЖК-дисплеем и цифровой индикацией температуры В виде клавиш / за дверью Холодильная камера 1 • / -	Система MagicEye с ЖК-дисплеем и цифровой индикацией температуры В виде клавиш / за дверью Морозильная камера - / контроль по времени работы Оптическая и акустическая Акустическая • / •	Система MagicEye с ЖК-дисплеем и цифровой индикацией температуры В виде клавиш / за дверью Морозильная камера - / контроль по времени работы Оптическая и акустическая Акустическая • / •
Автоматическое / - Светодиодное 6 / 1 Comfort GlassLine / - • 1 / - / 1	Автоматическое / - Светодиодное 6 / 1 Comfort GlassLine / - • 1 / - / 1	Автоматическое / - Светодиодное 6 / 1 Comfort GlassLine / - • 1 / - / 1
2 115° Правая, перенавешиваемая Вентиляция в мебели	2 115° Правая, перенавешиваемая Вентиляция в мебели	2 115° Правая, перенавешиваемая Вентиляция в мебели
122-123,6 / 56-57 / мин. 55,0	71,4-73 / 56-57 / мин. 55,0	71,4-73 / 56-57 / мин. 55,0

SBS 3312 [мм]



Максимально допустимый вес мебельного фасада холодильной камеры составляет 19 кг, морозильной камеры 14 кг.

Внимание!
 Система монтажа мебельного фасада на дверь прибора (door on door). Крепление без шарниров.
 Требуется установка фиксированной мебельной перегородки между холодильной и морозильной камерами, удерживающей вес устройства, фасада и хранимых продуктов.
 * Рекомендуется: 560 мм

**Встраиваемые
комбинированные
холодильники-морозильники
с секцией BioFresh**

178



178



178



178



ICBN 3386 Premium



Door on door / встраиваемый
<A++> (210 / 0,575 кВт.ч)

279 / 233 л
198 / 176 л
72 / 67 л
81 / 57 л
14 ч / 10 кг

SN-ST
38 дБ(А)
220-240 В~ / 1,4 А

Система MagicEye с ЖК-дисплеем и цифровой индикацией температуры
Сенсорное / за дверью
Холодильная / морозильная камера
2 - DuoCooling
• / контроль по температуре
Оптическая и акустическая
Акустическая
• / •

Автоматическое / •
Светодиодные колонны двухсторонние
3 / 1
1
Premium GlassLine / •
•
•

•
2
1
1
1
Светодиодное
•

NoFrost / автоматическое
Полностью прозрачные
4 / 1 из них на роликах
•
Стационарное подключение к водопроводу 3/4"
0,8 / 1,0 кг
Светодиодное
Закаленное стекло
2 / •

2
2
115° / •
Правая, перенавешиваемая
Вентиляция в мебели

177,2-178,8 / 56-57 / мин. 55,0

ICBN 3376 Premium



Door on door / встраиваемый
<A++> (214 / 0,586 кВт.ч)

279 / 238 л
198 / 176 л
72 / 67 л
81 / 62 л
15 ч / 10 кг

SN-ST
38 дБ(А)
220-240 В~ / 1,4 А

Система MagicEye с ЖК-дисплеем и цифровой индикацией температуры
Сенсорное / за дверью
Холодильная / морозильная камера
2 - DuoCooling
• / контроль по температуре
Оптическая и акустическая
Акустическая
• / •

Автоматическое / •
Светодиодные колонны двухсторонние
3 / 1
1
Premium GlassLine / •
•
•

•
2
1
1
1
Светодиодное
•

NoFrost / автоматическое
Полностью прозрачные
3 / 2 из них на роликах
•
Стационарное подключение к водопроводу 3/4"
0,8 / 1,0 кг
Светодиодное
Закаленное стекло
2 / •

2
2
115° / •
Правая, перенавешиваемая
Вентиляция в мебели

177,2-178,8 / 56-57 / мин. 55,0

ICBN 3324 Comfort



Door on door / встраиваемый
<A++> (214 / 0,585 кВт.ч)

279 / 237 л
198 / 175 л
72 / 67 л
81 / 62 л
15 ч / 10 кг

SN-ST
38 дБ(А)
220-240 В~ / 1,4 А

Система MagicEye с ЖК-дисплеем и цифровой индикацией температуры
В виде клавиш / за дверью
Холодильная / морозильная камера
2 - DuoCooling
• / контроль по времени работы
Оптическая и акустическая
Акустическая
• / -

Автоматическое / •
Светодиодное
3 / 1
1
Comfort GlassLine / -
•

•
2
1
1
1
Светодиодное
•

NoFrost / автоматическое
Полностью прозрачные
3
•
Закаленное стекло
- / •

2
2
115° / -
Правая, перенавешиваемая
Вентиляция в мебели

177,2-178,8 / 56-57 / мин. 55,0

ICBS 3324 Comfort



Door sliding / встраиваемый
<A++> (210 / 0,573 кВт.ч)

281 / 255 л
198 / 175 л
72 / 67 л
83 / 80 л
22 ч / 11 кг

SN-ST
35 дБ(А)
220-240 В~ / 1,4 А

Система MagicEye с ЖК-дисплеем и цифровой индикацией температуры
В виде клавиш / за дверью
Холодильная / морозильная камера
2 - DuoCooling
• / контроль по времени работы
Оптическая и акустическая
• / -

Автоматическое / •
Светодиодное
3 / 1
1
Comfort GlassLine / -
•

•
2
1
1
1
Светодиодное
•

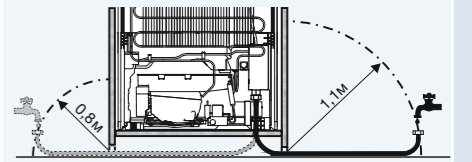
SmartFrost / ручное
Полностью прозрачные
3
•
Закаленное стекло
- / •

2
2
Правая, перенавешиваемая
Вентиляция в мебели

177,2-178,8 / 56-57 / мин. 55,0

ICBN 3386

Необходимо подключение к стационарному водоснабжению для приготовления кубиков льда (3/4")!



Холодильник комплектуется гибким шлангом длиной 1,5 м. Более длинный шланг для подключения ледогенератора IceMaker длиной 3 м – можно приобрести в сервисном центре (номер для заказа 6030 785).

ICBN 3386 [мм]

Максимально допустимый вес мебельного фасада холодильной камеры составляет 18 кг, морозильной камеры 12 кг. Система монтажа мебельного фасада на дверь прибора (door on door). Крепление без шарниров. * Рекомендуется: 560 мм

ICBN 3376 [мм]

Максимально допустимый вес мебельного фасада холодильной камеры составляет 18 кг, морозильной камеры 12 кг. Система монтажа мебельного фасада на дверь прибора (door on door). Крепление без шарниров. * Рекомендуется: 560 мм

ICBS 3324 [мм]

Максимально допустимый вес мебельного фасада холодильной камеры составляет 18 кг, морозильной камеры 12 кг. Система монтажа мебельного фасада на дверь прибора (door on door). Крепление без шарниров. * Рекомендуется: 560 мм

Встраиваемые комбинированные холодильники-морозильники

178



178



178



178



Side by Side

ICBP 3266 Premium

- Bio Fresh
- Smart Frost
- A++
- Duo Cooling
- Soft System
- Soft Telescopic

ICBS 3224 Comfort

- Bio Fresh
- Smart Frost
- A++
- Duo Cooling

ICN 3386 Premium

- Bio Cool
- No Frost
- A++
- Duo Cooling
- Ice Maker
- Soft System

SICN 3386 Premium

- Bio Cool
- No Frost
- A++
- Duo Cooling
- Soft System

Монтаж двери / тип прибора	Класс энергопотребления (расход эн. за год / за сутки)	Общий / полезный объем	холодильной камеры	в т.ч. секции BioFresh	морозильной камеры	Время хран. в случае отключ. эл-ва / мощность замораж. за сутки	Климатический класс	Уровень шума	Напряжение / сила тока	Система управления	Тип	Управление / расположение	Индикация температуры	Независимые холодильные контуры	Автоматические режимы SuperCool/SuperFrost	Сигнализация неисправности	Сигнализация неплотно закрытой двери	Контрольные индикаторы / FrostControl	Холодильная камера	Размораживание / вентилятор	Освещение	Количество стеклянных полок/из них складных	Из них универсальная полка для бутылок	Полки на двери / контейнеры VarioBox	Отделение VarioSafe	Держатели для бутылок и консервных банок	Маслёнка	Количество контейнеров BioCool / из них на телескопических направляющих / на роликах	Освещение BioCool	Секция BioFresh	Автомат. размораживание, циркуляц. охлаждение	Контейнеры BioFresh на телескоп. направляющих	FlexSystem	Можно использовать как контейнер для фруктов и овощей	Пригодны как DrySafe или HydroSafe	Освещение BioFresh / система SoftTelescopic	Морозильная камера	Система охлаждения / размораживание	Контейнеры FrostSafe	Количество контейнеров / система VarioSpace	Ледогенератор IceMaker	Производительность ледогенератора за сутки / запас льда	Освещение / материал полок	Аккумуляторы холода / лоток для кубиков льда	Преимущества	Ножки, регулируемые по высоте	Выравнивающие планки / угол открытия двери	SoftSystem / сторона открывания двери	Вентиляция	Размеры	Размеры ниши (высота / ширина / глубина) в см
----------------------------	--	-------------------------------	--------------------	------------------------	--------------------	---	---------------------	--------------	------------------------	---------------------------	-----	---------------------------	-----------------------	---------------------------------	--	----------------------------	--------------------------------------	---------------------------------------	---------------------------	-----------------------------	-----------	---	--	--------------------------------------	---------------------	--	----------	--	-------------------	------------------------	---	---	------------	---	------------------------------------	---	---------------------------	-------------------------------------	----------------------	---	------------------------	---	----------------------------	--	---------------------	-------------------------------	--	---------------------------------------	------------	----------------	---

Door on door / встраиваемый	<A++> (162 / 0,442 кВт.ч)	289 / 261 л	230 / 204 л	72 / 67 л	59 / 57 л	27 ч / 10 кг	SN-T	34 дБ(А)	220-240 В~ / 1,4 А	Система MagicEye с ЖК-дисплеем и цифровой индикацией температуры	Сенсорное / за дверью	Холодильная / морозильная камера	2 - DuoCooling	• / контроль по температуре	Оптическая и акустическая	Акустическая	• / •	Автоматическое / •	Светодиодные колонны двухсторонние	4 / 1	1	Premium GlassLine / •	•	•	•	•	•	•	Секция BioFresh	2	1	1	1	Светодиодное / •	SmartFrost / ручное	Полностью прозрачные	2 / 1 из них на роликах / •	Светодиодное / закаленное стекло	2 / •	2	2 / 115°	• / правая, перенавешиваемая	Вентиляция в мебели	177,2-178,8 / 56-57 / мин. 55,0
-----------------------------	---------------------------	-------------	-------------	-----------	-----------	--------------	------	----------	--------------------	--	-----------------------	----------------------------------	----------------	-----------------------------	---------------------------	--------------	-------	--------------------	------------------------------------	-------	---	-----------------------	---	---	---	---	---	---	-----------------	---	---	---	---	------------------	---------------------	----------------------	-----------------------------	----------------------------------	-------	---	----------	------------------------------	---------------------	---------------------------------

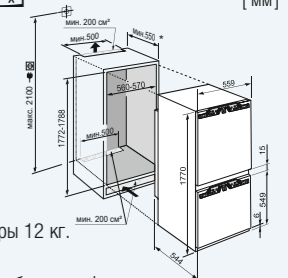
Door sliding / встраиваемый	<A++> (211 / 0,578 кВт.ч)	288 / 261 л	229 / 204 л	72 / 67 л	59 / 57 л	22 ч / 10 кг	SN-ST	35 дБ(А)	220-240 В~ / 1,4 А	Система MagicEye с ЖК-дисплеем и цифровой индикацией температуры	В виде клавиш / за дверью	Холодильная / морозильная камера	2 - DuoCooling	• / контроль по времени работы	Оптическая и акустическая	• / -	Автоматическое / •	Светодиодное	4 / 1	1	Comfort GlassLine / -	•	•	•	•	•	•	Секция BioFresh	2	1	1	Светодиодное / •	SmartFrost / ручное	Полностью прозрачные	2 / •	- / закаленное стекло	- / •	2	2 / -	- / правая, перенавешиваемая	Вентиляция в мебели	177,2-178,8 / 56-57 / мин. 55,0
-----------------------------	---------------------------	-------------	-------------	-----------	-----------	--------------	-------	----------	--------------------	--	---------------------------	----------------------------------	----------------	--------------------------------	---------------------------	-------	--------------------	--------------	-------	---	-----------------------	---	---	---	---	---	---	-----------------	---	---	---	------------------	---------------------	----------------------	-------	-----------------------	-------	---	-------	------------------------------	---------------------	---------------------------------

Door on door / встраиваемый	<A++> (205 / 0,559 кВт.ч)	283 / 248 л	202 / 191 л	81 / 57 л	14 ч / 10 кг	SN-T	38 дБ(А)	220-240 В~ / 1,4 А	Система MagicEye с ЖК-дисплеем и цифровой индикацией температуры	Сенсорное / за дверью	Холодильная / морозильная камера	2 - DuoCooling	• / контроль по температуре	Оптическая и акустическая	Акустическая	• / •	Автоматическое / •	Светодиодная колонна, слева	5 / 1	1 / 1 / -	Premium GlassLine / •	•	•	•	•	•	Секция BioFresh	2	1	1	Светодиодное	NoFrost / автоматическое	Полностью прозрачные	4 / 1 из них на роликах / •	Светодиодное / закаленное стекло	2 / •	2	2 / 115°	• / правая, перенавешиваемая	Вентиляция в мебели	177,2-178,8 / 56-57 / мин. 55,0
-----------------------------	---------------------------	-------------	-------------	-----------	--------------	------	----------	--------------------	--	-----------------------	----------------------------------	----------------	-----------------------------	---------------------------	--------------	-------	--------------------	-----------------------------	-------	-----------	-----------------------	---	---	---	---	---	-----------------	---	---	---	--------------	--------------------------	----------------------	-----------------------------	----------------------------------	-------	---	----------	------------------------------	---------------------	---------------------------------

Door on door / встраиваемый	<A++> (209 / 0,571 кВт.ч)	283 / 255 л	202 / 193 л	81 / 62 л	14 ч / 10 кг	SN-T	38 дБ(А)	220-240 В~ / 1,4 А	Система MagicEye с ЖК-дисплеем и цифровой индикацией температуры	Сенсорное / за дверью	Холодильная / морозильная камера	2 - DuoCooling	• / контроль по температуре	Оптическая и акустическая	Акустическая	• / •	Автоматическое / •	Светодиодная колонна, слева	5 / 1	1 / 1 / -	Premium GlassLine / •	•	•	•	•	•	Секция BioFresh	2	1	1	Светодиодное	NoFrost / автоматическое	Полностью прозрачные	3 / 2 из них на роликах / •	Светодиодное / закаленное стекло	2 / •	2	2 / 115°	• / левая, перенавешиваемая	Вентиляция в мебели	177,2-178,8 / 56-57 / мин. 55,0
-----------------------------	---------------------------	-------------	-------------	-----------	--------------	------	----------	--------------------	--	-----------------------	----------------------------------	----------------	-----------------------------	---------------------------	--------------	-------	--------------------	-----------------------------	-------	-----------	-----------------------	---	---	---	---	---	-----------------	---	---	---	--------------	--------------------------	----------------------	-----------------------------	----------------------------------	-------	---	----------	-----------------------------	---------------------	---------------------------------

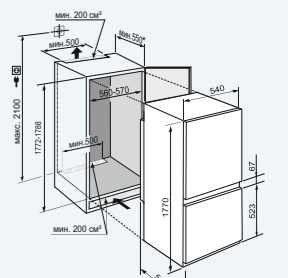
ICBP 3266 [MM]

Максимально допустимый вес мебельного фасада холодильной камеры составляет 18 кг, морозильной камеры 12 кг. Внимание! Система монтажа мебельного фасада на дверь прибора (door on door). Крепление без шарниров. * Рекомендуется: 560 мм



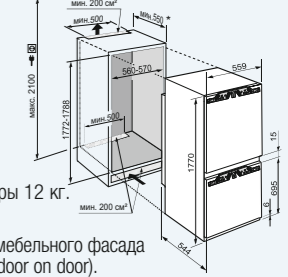
ICBS 3224 [MM]

* Рекомендуется: 560 мм



ICN 3386 [MM]

Максимально допустимый вес мебельного фасада холодильной камеры составляет 18 кг, морозильной камеры 12 кг. Внимание! Система монтажа мебельного фасада на дверь прибора (door on door). Крепление без шарниров. * Рекомендуется: 560 мм



**Встраиваемые комбинированные
холодильники-морозильники**

178



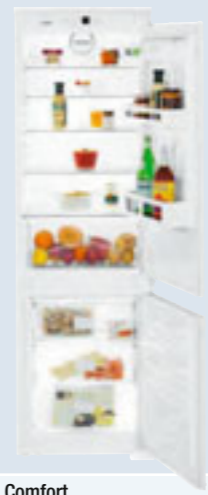
178



178

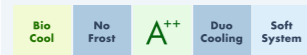


178



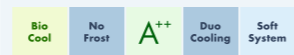
Монтаж двери / тип прибора	Класс энергопотребления (расход эн. за год / за сутки)	Общий / полезный объем холодильной камеры *** морозильной камеры	Время хран. в случае отключ. эл-ва / мощность замораж. за сутки	Климатический класс	Уровень шума	Напряжение / сила тока
Система управления						
Тип						
Управление / расположение						
Индикация температуры						
Независимые холодильные контуры						
Автоматические режимы SuperCool/SuperFrost						
Сигнализация неисправности						
Сигнализация неплотно закрытой двери						
Контрольные индикаторы / FrostControl						
Холодильная камера						
Размораживание / вентилятор						
Освещение						
Количество стеклянных полок/из них складных						
Полки на двери / контейнеры VarioBox						
Отделение VarioSafe						
Держатели для бутылок и консервных банок						
Маслёнка						
Количество контейнеров BioCool / из них на телескопических направляющих / на роликах						
Освещение BioCool						
Морозильная камера						
Система охлаждения / размораживание						
Контейнеры FrostSafe						
Количество контейнеров						
Система VarioSpace						
Освещение						
Материал полок						
Аккумуляторы холода						
Лоток для кубиков льда						
Преимущества						
Ножки, регулируемые по высоте						
Выравнивающие планки						
Угол открытия двери						
SoftSystem						
Сторона открывания двери						
Вентиляция						
Размеры						
Размеры ниши (высота / ширина / глубина) в см						

ICNP 3366 Premium



Door on door / встраиваемый	Класс энергопотребления (расход эн. за год / за сутки)	283 / 255 л	202 / 193 л	81 / 62 л	20 ч / 10 кг	SN-T	38 дБ(А)	220-240 В~ / 1,4 А	Система MagicEye с ЖК-дисплеем и цифровой индикацией температуры	Сенсорное / за дверь	Холодильная / морозильная камера	2 - DuoCooling	• / контроль по температуре	Оптическая и акустическая	Акустическая	• / •	Автоматическое / •	Светодиодная колонна, слева	5 / 1	Premium GlassLine / •	•	•	•	1 / 1 / -	Светодиодное	NoFrost / автоматическое	Полностью прозрачные	3 / 2 из них на роликах	•	Светодиодное	Закаленное стекло	2	•	2	2	115°	•	Правая, перенавешиваемая	Вентиляция в мебели	177,2-178,8 / 56-57 / мин. 55,0
-----------------------------	--	-------------	-------------	-----------	--------------	------	----------	--------------------	--	----------------------	----------------------------------	----------------	-----------------------------	---------------------------	--------------	-------	--------------------	-----------------------------	-------	-----------------------	---	---	---	-----------	--------------	--------------------------	----------------------	-------------------------	---	--------------	-------------------	---	---	---	---	------	---	--------------------------	---------------------	---------------------------------

ICN 3376 Premium



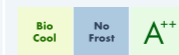
Door on door / встраиваемый	Класс энергопотребления (расход эн. за год / за сутки)	283 / 255 л	202 / 193 л	81 / 62 л	15 ч / 10 кг	SN-T	38 дБ(А)	220-240 В~ / 1,4 А	Система MagicEye с ЖК-дисплеем и цифровой индикацией температуры	Сенсорное / за дверь	Холодильная / морозильная камера	2 - DuoCooling	• / контроль по температуре	Оптическая и акустическая	Акустическая	• / •	Автоматическое / •	Светодиодная колонна, слева	5 / 1	Premium GlassLine / •	•	•	•	1 / 1 / -	Светодиодное	NoFrost / автоматическое	Полностью прозрачные	3 / 2 из них на роликах	•	Светодиодное	Закаленное стекло	2	•	2	2	115°	•	Правая, перенавешиваемая	Вентиляция в мебели	177,2-178,8 / 56-57 / мин. 55,0
-----------------------------	--	-------------	-------------	-----------	--------------	------	----------	--------------------	--	----------------------	----------------------------------	----------------	-----------------------------	---------------------------	--------------	-------	--------------------	-----------------------------	-------	-----------------------	---	---	---	-----------	--------------	--------------------------	----------------------	-------------------------	---	--------------	-------------------	---	---	---	---	------	---	--------------------------	---------------------	---------------------------------

ICUN 3324 Comfort



Door on door / встраиваемый	Класс энергопотребления (расход эн. за год / за сутки)	282 / 256 л	201 / 194 л	81 / 62 л	20 ч / 4 кг	SN-T	37 дБ(А)	220-240 В~ / 1,4 А	Система MagicEye с ЖК-дисплеем и цифровой индикацией температуры	В виде клавиш / за дверь	Холодильная камера	1	- / контроль по времени работы	Оптическая и акустическая	Акустическая	• / -	Автоматическое / •	Светодиодное	5 / 1	Comfort GlassLine / -	•	•	•	1 / - / 1	Светодиодное	NoFrost / автоматическое	Полностью прозрачные	3	•	Закаленное стекло	•	2	2	115°	•	Правая, перенавешиваемая	Вентиляция в мебели	177,2-178,8 / 56-57 / мин. 55,0
-----------------------------	--	-------------	-------------	-----------	-------------	------	----------	--------------------	--	--------------------------	--------------------	---	--------------------------------	---------------------------	--------------	-------	--------------------	--------------	-------	-----------------------	---	---	---	-----------	--------------	--------------------------	----------------------	---	---	-------------------	---	---	---	------	---	--------------------------	---------------------	---------------------------------

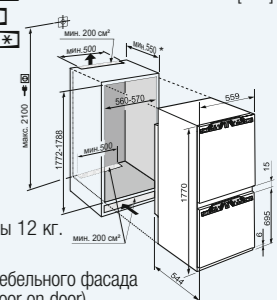
ICUNS 3324 Comfort



Door sliding / встраиваемый	Класс энергопотребления (расход эн. за год / за сутки)	282 / 256 л	201 / 194 л	81 / 62 л	15 ч / 4 кг	SN-T	37 дБ(А)	220-240 В~ / 1,4 А	Система MagicEye с ЖК-дисплеем и цифровой индикацией температуры	В виде клавиш / за дверь	Холодильная камера	1	- / контроль по времени работы	Оптическая и акустическая	Акустическая	• / -	Автоматическое / •	Светодиодное	5 / 1	Comfort GlassLine / -	•	•	•	1 / - / 1	Светодиодное	NoFrost / автоматическое	Полностью прозрачные	3	•	Закаленное стекло	•	2	2	115°	•	Правая, перенавешиваемая	Вентиляция в мебели	177,2-178,8 / 56-57 / мин. 55,0
-----------------------------	--	-------------	-------------	-----------	-------------	------	----------	--------------------	--	--------------------------	--------------------	---	--------------------------------	---------------------------	--------------	-------	--------------------	--------------	-------	-----------------------	---	---	---	-----------	--------------	--------------------------	----------------------	---	---	-------------------	---	---	---	------	---	--------------------------	---------------------	---------------------------------

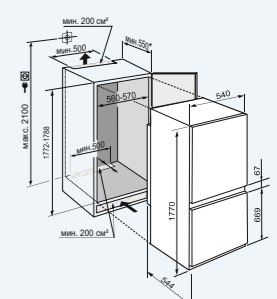
ICNP 3366 *** [мм]

Максимально допустимый вес мебельного фасада холодильной камеры составляет 18 кг, морозильной камеры 12 кг. Внимание! Система монтажа мебельного фасада на дверь прибора (door on door). Крепление без шарниров. * Рекомендуется: 560 мм



ICUNS 3324 *** [мм]

* Рекомендуется: 560 мм



Встраиваемые комбинированные холодильники-морозильники

178



178



178



178



ICP 3324 Comfort	ICS 3334 Comfort	ICS 3324 Comfort	ICU 3324 Comfort
Bio Cool Smart Frost A++ Duo Cooling	Bio Cool Smart Frost A++ Duo Cooling	Smart Frost A+ Duo Cooling	Bio Cool Smart Frost A++
Door on door / встраиваемый <A> (156 / 0,427 кВт.ч)	Door sliding / встраиваемый <A> (214 / 0,584 кВт.ч)	Door sliding / встраиваемый <A> (299 / 0,817 кВт.ч)	Door on door / встраиваемый <A> (214 / 0,584 кВт.ч)
284 / 274 л	284 / 274 л	284 / 274 л	284 / 274 л
201 / 194 л	201 / 194 л	201 / 194 л	201 / 194 л
83 / 80 л	83 / 80 л	83 / 80 л	83 / 80 л
23 ч / 14 кг	22 ч / 14 кг	22 ч / 14 кг	24 ч / 6 кг
SN-T	SN-T	SN-T	SN-T
34 дБ(А)	35 дБ(А)	37 дБ(А)	35 дБ(А)
220-240 В~ / 1,4 А	220-240 В~ / 1,4 А	220-240 В~ / 1,4 А	220-240 В~ / 1,4 А
Система управления			
Тип	Система MagicEye с ЖК-дисплеем и цифровой индикацией температуры	Система MagicEye с ЖК-дисплеем и цифровой индикацией температуры	Система MagicEye с ЖК-дисплеем и цифровой индикацией температуры
Управление / расположение	В виде клавиш / за дверью	В виде клавиш / за дверью	В виде клавиш / за дверью
Индикация температуры	Холодильная / морозильная камера	Холодильная / морозильная камера	Холодильная камера
Независимые холодильные контуры	2 - DuoCooling	2 - DuoCooling	1
Автоматические режимы SuperCool/SuperFrost	- / контроль по времени работы	- / контроль по времени работы	- / контроль по времени работы
Сигнализация неисправности	Оптическая и акустическая	Оптическая и акустическая	
Контрольные индикаторы / FrostControl	• / -	• / -	• / -
Холодильная камера			
Размораживание / вентилятор	Автоматическое / •	Автоматическое / •	Автоматическое / •
Освещение	Светодиодное	Светодиодное	Светодиодное
Количество стеклянных полок/из них складных	5 / 1	5 / 1	5 / 1
Полки на двери / контейнеры VarioBox	Comfort GlassLine / -	Comfort GlassLine / -	Comfort GlassLine / -
Держатели для бутылок и консервных банок	•	•	•
Количество контейнеров BioCool / из них на телескопических направляющих / на роликах	1 / - / 1	1 / - / 1	1 / - / 1
Контейнеры для фруктов и овощей			1
Морозильная камера			
Система охлаждения / размораживание	SmartFrost / ручное	SmartFrost / ручное	SmartFrost / ручное
Контейнеры FrostSafe	Полностью прозрачные	Полностью прозрачные	Полностью прозрачные
Количество контейнеров	3	3	3
Система VarioSpace	•	•	•
Материал полок	Закаленное стекло	Закаленное стекло	Закаленное стекло
Лоток для кубиков льда	•	•	•
Преимущества			
Ножки, регулируемые по высоте	2	2	2
Выравнивающие планки	2	2	2
Угол открытия двери	115°	115°	115°
Сторона открывания двери	Правая, перенавешиваемая	Правая, перенавешиваемая	Правая, перенавешиваемая
Вентиляция	Вентиляция в мебели	Вентиляция в мебели	Вентиляция в мебели
Размеры			
Размеры ниши (высота / ширина / глубина) в см	177,2-178,8 / 56-57 / мин. 55,0	177,2-178,8 / 56-57 / мин. 55,0	177,2-178,8 / 56-57 / мин. 55,0

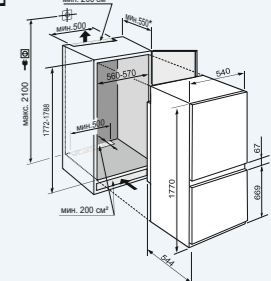
ICP 3324 ******** [мм]
ICU 3324 ********

Максимально допустимый вес мебельного фасада холодильной камеры составляет 18 кг, морозильной камеры 12 кг. Внимание! Система монтажа мебельного фасада на дверь прибора (door on door). Крепление без шарниров. * Рекомендуется: 560 мм



ICS 3334 ******** [мм]
ICS 3324 ********

Максимально допустимый вес мебельного фасада холодильной камеры составляет 18 кг, морозильной камеры 12 кг. Внимание! Система монтажа мебельного фасада на дверь прибора (door on door). Крепление без шарниров. * Рекомендуется: 560 мм



Встраиваемые комбинированные холодильники-морозильники

178



178



178

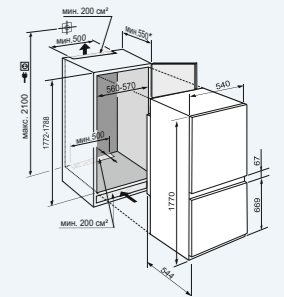


158



	ICUS 3324 Comfort	ICS 3234 Comfort	ICS 3224 Comfort	ICUS 2924 Comfort
	Bio Cool Smart Frost A++	Bio Cool Smart Frost A++ Duo Cooling	Smart Frost A+ Duo Cooling	Bio Cool Smart Frost A++
Монтаж двери / тип прибора	Door sliding / встраиваемый	Door sliding / встраиваемый	Door sliding / встраиваемый	Door sliding / встраиваемый
Класс энергопотребления (расход эн. за год / за сутки)	$\langle A^{++} \rangle$ (203 / 0,556 кВт.ч)	$\langle A^{++} \rangle$ (207 / 0,566 кВт.ч)	$\langle A^+ \rangle$ (290 / 0,792 кВт.ч)	$\langle A^{++} \rangle$ (185 / 0,506 кВт.ч)
Общий / полезный объем	284 / 274 л	291 / 281 л	291 / 281 л	249 / 241 л
холодильной камеры	201 / 194 л	232 / 224 л	232 / 224 л	190 / 184 л
*** морозильной камеры	83 / 80 л	59 / 57 л	59 / 57 л	59 / 57 л
Время хран. в случае отключ. эл-ва / мощность замораж. за сутки	22 ч / 6 кг	22 ч / 10 кг	22 ч / 10 кг	22 ч / 6 кг
Климатический класс	SN-ST	SN-T	SN-T	SN-ST
Уровень шума	35 дБ(А)	34 дБ(А)	37 дБ(А)	34 дБ(А)
Напряжение / сила тока	220-240 В~ / 1,4 А	220-240 В~ / 1,4 А	220-240 В~ / 1,4 А	220-240 В~ / 1,4 А
Система управления				
Тип	Система MagicEye с ЖК-дисплеем и цифровой индикацией температуры	Система MagicEye с ЖК-дисплеем и цифровой индикацией температуры	Система MagicEye с ЖК-дисплеем и цифровой индикацией температуры	Система MagicEye с ЖК-дисплеем и цифровой индикацией температуры
Управление / расположение	В виде клавиш / за дверью	В виде клавиш / за дверью	В виде клавиш / за дверью	В виде клавиш / за дверью
Индикация температуры	Холодильная камера	Холодильная / морозильная камера	Холодильная / морозильная камера	Холодильная камера
Независимые холодильные контуры	1	2 - DuoCooling	2 - DuoCooling	1
Автоматические режимы SuperCool/SuperFrost	- / контроль по времени работы	- / контроль по времени работы	- / контроль по времени работы	- / контроль по времени работы
Сигнализация неисправности		Оптическая и акустическая	Оптическая и акустическая	
Контрольные индикаторы / FrostControl	• / -	• / -	• / -	• / -
Холодильная камера				
Размораживание / вентилятор	Автоматическое / •	Автоматическое / •	Автоматическое / •	Автоматическое / -
Освещение	Светодиодное	Светодиодное	Светодиодное	Светодиодное
Количество стеклянных полок/из них складных	4 / -	6 / 1	6 / -	4 / 1
Полки на двери / контейнеры VarioBox	Comfort GlassLine / -	Comfort GlassLine / -	Comfort GlassLine / -	Comfort GlassLine / -
Держатели для бутылок и консервных банок	•	•	•	•
Количество контейнеров BioCool / из них на телескопических направляющих / на роликах	1 / - / 1	1 / - / 1	1	1 / - / 1
Контейнеры для фруктов и овощей				
Морозильная камера				
Система охлаждения / размораживание	SmartFrost / ручное	SmartFrost / ручное	SmartFrost / ручное	SmartFrost / ручное
Контейнеры FrostSafe	Полностью прозрачные	Полностью прозрачные	Полностью прозрачные	Полностью прозрачные
Количество контейнеров	3	2	2	2
Система VarioSpace	•	•	•	•
Материал полок	Закаленное стекло	Закаленное стекло	Закаленное стекло	Закаленное стекло
Лоток для кубиков льда	•	•	•	•
Преимущества				
Ножки, регулируемые по высоте	2	2	2	2
Выравнивающие планки	2	2	2	2
Сторона открывания двери	Правая, перенавешиваемая	Правая, перенавешиваемая	Правая, перенавешиваемая	Правая, перенавешиваемая
Вентиляция	Вентиляция в мебели	Вентиляция в мебели	Вентиляция в мебели	Вентиляция в мебели
Размеры				
Размеры ниши (высота / ширина / глубина) в см	177,2-178,8 / 56-57 / мин. 55,0	177,2-178,8 / 56-57 / мин. 55,0	177,2-178,8 / 56-57 / мин. 55,0	157,4-159 / 56-57 / мин. 55,0

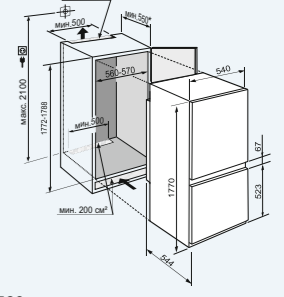
ICUS 3324 [***] [мм]



* Рекомендуется: 560 мм

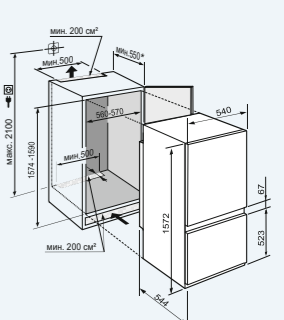
ICS 3234 [***] [мм]

ICS 3224 [***] [мм]



* Рекомендуется: 560 мм

ICUS 2924 [***] [мм]



* Рекомендуется: 560 мм

Встраиваемые холодильные камеры

178



178



178



Монтаж двери / тип прибора	Класс энергопотребления (расход эн. за год / за сутки)
Общий / полезный объем	
холодильной камеры	
в т.ч. секции BioFresh	
*** морозильной камеры	
Время хран. в случае отключ. эл-ва / мощность замораж. за сутки	
Климатический класс	
Уровень шума	
Напряжение / сила тока	
Система управления	
Тип	
Управление / расположение	
Индикация температуры	
Независимые холодильные контуры	
Автоматические режимы SuperCool/SuperFrost	
Сигнализация неплотно закрытой двери	
Контрольные индикаторы / FrostControl	
Холодильная камера	
Размораживание / вентилятор	
Освещение	
Количество стеклянных полок/из них складных	
Из них универсальная полка для бутылок	
Полка для бутылок	
Полки на двери / контейнеры VarioBox	
Отделение VarioSafe	
Держатели для бутылок и консервных банок	
Маслёнка	
Количество контейнеров BioCool / из них на телескопических направляющих / на роликах	
Секция BioFresh	
Автомат. размораживание, циркуляц. охлаждение	
Контейнеры BioFresh на телескоп. направляющих FlexSystem	
Можно использовать как контейнер для фруктов и овощей	
Пригодны как DrySafe или HydroSafe	
Освещение BioFresh	
Система SoftTelescopic	
Морозильная камера	
Система охлаждения / размораживание	
Лоток для кубиков льда	
Преимущества	
Ножки, регулируемые по высоте	
Выравнивающие планки	
Угол открытия двери	
SoftSystem	
Сторона открывания двери	
Вентиляция	
Размеры	
Размеры ниши (высота / ширина / глубина) в см	

IKB 3564 Premium

Bio Fresh A++ Soft System Soft Telescopic

Door on door / встраиваемый
<A++> (210 / 0,573 кВт.ч)

321 / 284 л
293 / 257 л
98 / 90 л
28 / 27 л
17 ч / 2 кг

SN-ST
36 дБ(А)
220-240 В~ / 1,2 А

Система MagicEye с ЖК-дисплеем и цифровой индикацией температуры
Сенсорное / за дверью
Холодильная камера
1
• / -
Акустическая
• / -

Автоматическое / •
Светодиодные колонны двухсторонние
4 / 1
1

Premium GlassLine / •
•
•
•

•
3
1
2
2
Светодиодное
•

- / ручное
•

2
2
115°
•

Правая, перенавешиваемая
Вентиляция в мебели

177,2-178,8 / 56-57 / мин. 55,0

IKB 3524 Comfort

Bio Fresh A++

Door on door / встраиваемый
<A++> (210 / 0,573 кВт.ч)

320 / 284 л
292 / 257 л
98 / 90 л
28 / 27 л
17 ч / 2 кг

SN-ST
36 дБ(А)
220-240 В~ / 1,2 А

Система MagicEye с ЖК-дисплеем и цифровой индикацией температуры
В виде клавиш / за дверью
Холодильная камера
1
• / -
Акустическая
• / -

Автоматическое / •
Светодиодное
4 / 1

Comfort GlassLine / -

•

•
3
2
2

- / ручное
•

2
2
115°

Правая, перенавешиваемая
Вентиляция в мебели

177,2-178,8 / 56-57 / мин. 55,0

IK 3524 Comfort

Bio Cool A++

Door on door / встраиваемый
<A++> (195 / 0,532 кВт.ч)

324 / 306 л
296 / 279 л
28 / 27 л
17 ч / 2 кг

ST
36 дБ(А)
220-240 В~ / 1,2 А

Система MagicEye с ЖК-дисплеем и цифровой индикацией температуры
В виде клавиш / за дверью
Холодильная камера
1
• / -

Автоматическое / •
Светодиодное
5 / 1

Полка для бутылок
Comfort GlassLine / -

2 / 2 / -

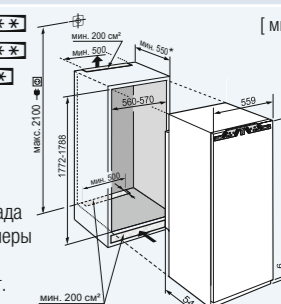
- / ручное
•

2
2
115°

Правая, перенавешиваемая
Вентиляция в мебели

177,2-178,8 / 56-57 / мин. 55,0

IKB 3564 ***
IKB 3524 ***
IK 3524 ***



Максимально допустимый вес мебельного фасада холодильной камеры не должен превышать 26 кг.
Внимание:
Система монтажа мебельного фасада на двери прибора (door on door). Крепление без шарниров.
* Рекомендуется: 560 мм

**Встраиваемые
холодильные камеры**

178



178



178



178



	IKBP 3560 Premium	IKB 3560 Premium	IKB 3520 Comfort	IK 3520 Comfort
Монтаж двери / тип прибора	Door on door / встраиваемый	Door on door / встраиваемый	Door on door / встраиваемый	Door on door / встраиваемый
Класс энергопотребления (расход эн. за год / за сутки)	$\langle A^{++} \rangle$ (89 / 0,242 кВт.ч)	$\langle A^{++} \rangle$ (121 / 0,330 кВт.ч)	$\langle A^{++} \rangle$ (121 / 0,330 кВт.ч)	$\langle A^{++} \rangle$ (106 / 0,290 кВт.ч)
Общий / полезный объем холодильной камеры в т.ч. секции BioFresh	344 / 301 л 344 / 301 л 99 / 90 л	344 / 301 л 344 / 301 л 99 / 90 л	343 / 301 л 343 / 301 л 99 / 90 л	347 / 325 л 347 / 325 л
Климатический класс	SN-T	SN-T	SN-T	SN-T
Уровень шума	34 дБ(А)	37 дБ(А)	37 дБ(А)	34 дБ(А)
Напряжение / сила тока	220-240 В~ / 1,2 А	220-240 В~ / 1,2 А	220-240 В~ / 1,2 А	220-240 В~ / 1,2 А
Система управления				
Тип	Система MagicEye с ЖК-дисплеем и цифровой индикацией температуры	Система MagicEye с ЖК-дисплеем и цифровой индикацией температуры	Система MagicEye с ЖК-дисплеем и цифровой индикацией температуры	Система MagicEye с ЖК-дисплеем и цифровой индикацией температуры
Управление / расположение	Сенсорное / за дверью	Сенсорное / за дверью	В виде клавиш / за дверью	В виде клавиш / за дверью
Индикация температуры	Холодильная камера	Холодильная камера	Холодильная камера	Холодильная камера
Независимые холодильные контуры	1	1	1	1
Автоматические режимы SuperCool/SuperFrost	• / -	• / -	• / -	• / -
Сигнализация неплотно закрытой двери	Акустическая	Акустическая	Акустическая	Акустическая
Контрольные индикаторы / FrostControl	• / -	• / -	• / -	• / -
Холодильная камера				
Размораживание / вентилятор	Автоматическое / •	Автоматическое / •	Автоматическое / •	Автоматическое / •
Освещение	Светодиодные колонны двухсторонние	Светодиодные колонны двухсторонние	Светодиодное	Светодиодное
Количество стеклянных полок/из них складных	6 / 1	6 / 1	6 / 1	7 / 1
Из них универсальная полка для бутылок	1	1		
Полка для бутылок				Полка для бутылок
Полки на двери / контейнеры VarioBox	Premium GlassLine / •	Premium GlassLine / •	Comfort GlassLine / -	Comfort GlassLine / -
Отделение VarioSafe	•	•	•	•
Держатели для бутылок и консервных банок	•	•		
Маслёнка	•	•		
Количество контейнеров BioCool / из них на телескопических направляющих / на роликах				2 / 2 / -
Секция BioFresh				
Автомат. размораживание, циркуляц. охлаждение	•	•	•	
Контейнеры BioFresh на телескоп. направляющих	3	3	3	
FlexSystem	1	1		
Можно использовать как контейнер для фруктов и овощей	2	2	2	
Пригодны как DrySafe или HydroSafe	2	2	2	
Освещение BioFresh	Светодиодное	Светодиодное		
Система SoftTelescopic	•	•		
Преимущества				
Ножки, регулируемые по высоте	2	2	2	2
Выравнивающие планки	2	2	2	2
Угол открытия двери	115°	115°	115°	115°
SoftSystem	•	•		
Сторона открывания двери	Правая, перенавешиваемая	Правая, перенавешиваемая	Правая, перенавешиваемая	Правая, перенавешиваемая
Вентиляция	Вентиляция в мебели	Вентиляция в мебели	Вентиляция в мебели	Вентиляция в мебели
Размеры				
Размеры ниши (высота / ширина / глубина) в см	177,2-178,8 / 56-57 / мин. 55,0	177,2-178,8 / 56-57 / мин. 55,0	177,2-178,8 / 56-57 / мин. 55,0	177,2-178,8 / 56-57 / мин. 55,0

**IKBP 3560
IKB 3560
IKB 3520
IK 3520**

Максимально допустимый вес мебельного фасада холодильной камеры не должен превышать 26 кг. Внимание: Система монтажа мебельного фасада на двери прибора (door on door). Крепление без шарниров. * Рекомендуется: 560 мм



IKF 3514



IKF 3510

Встраиваемые холодильные камеры

Монтаж двери / тип прибора	Класс энергопотребления (расход эн. за год / за сутки)	Общий / полезный объем холодильной камеры	Время хран. в случае отключ. эл-ва / мощность замораж. за сутки	Климатический класс	Уровень шума	Напряжение / сила тока
		*** ** морозильной камеры				
Система управления						
Тип						
Управление / расположение						
Индикация температуры						
Независимые холодильные контуры						
Автоматические режимы SuperCool/SuperFrost						
Контрольные индикаторы / FrostControl						
Холодильная камера						
Размораживание / вентилятор						
Освещение						
Количество стеклянных полок/из них складных						
Полка для бутылок						
Полки на двери / контейнеры VarioBox						
Держатели для бутылок и консервных банок						
Контейнеры для фруктов и овощей						
Морозильная камера						
Лоток для кубиков льда						
Преимущества						
Ножки, регулируемые по высоте						
Угол открытия двери						
Сторона открывания двери						
Вентиляция						
Размеры						
Размеры ниши (высота / ширина / глубина) в см						

178



IKF 3514 Comfort

A⁺⁺

Door on door / встраиваемый
 <A>A⁺⁺ (195 / 0,532 кВт.ч)
 324 / 306 л
 296 / 279 л
 28 / 27 л
 17 ч / 2 кг

ST
 36 дБ(А)
 220-240 В~ / 1,2 А

Система MagicEye с цифровой индикацией температуры
 В виде клавиш / за дверью
 Холодильная камера
 2
 • / -
 • / -

Автоматическое / •
 Светодиодное
 5 / 1
 Корзины для бутылок
 Comfort GlassLine / -
 •
 2 на телескопических направляющих

2
 115°
 Правая, перенавешиваемая
 Вентиляция в мебели

177,2-178,8 / 56-57 / мин. 55,0

178



IKF 3510 Comfort

A⁺⁺

Door on door / встраиваемый
 <A>A⁺⁺ (106 / 0,290 кВт.ч)
 347 / 325 л
 347 / 325 л

SN-T
 34 дБ(А)
 220-240 В~ / 1,2 А

Система MagicEye с ЖК-дисплеем и цифровой индикацией температуры
 В виде клавиш / за дверью
 Холодильная камера
 1
 • / -
 • / -

Автоматическое / •
 Светодиодное
 6 / 1
 Корзины для бутылок
 Comfort GlassLine / -
 •
 2 на телескопических направляющих

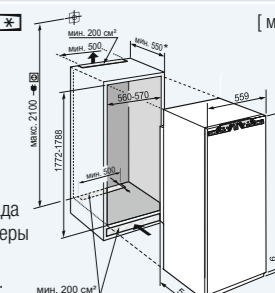
2
 115°
 Правая, перенавешиваемая
 Вентиляция в мебели

177,2-178,8 / 56-57 / мин. 55,0



Две корзины, располагаемые на выдвинутой полке, вмещают бутылки и пакеты с охлажденными напитками разного размера. Они легко вынимаются и их удобно брать с собой.

IKF 3514 ***** **** [мм]
 IKF 3510



Максимально допустимый вес мебельного фасада холодильной камеры не должен превышать 26 кг.
 Внимание:
 Система монтажа мебельного фасада на двери прибора (door on door). Крепление без шарниров.
 * Рекомендуется: 560 мм

**Встраиваемые
холодильные камеры**

140

140

140

140



	IKBP 2764 Premium	IK 2764 Premium	IKB 2760 Premium	IK 2760 Premium
	Bio Fresh A++ Soft System Soft Telescopic	Bio Cool A++ Soft System	Bio Fresh A++ Soft System Soft Telescopic	Bio Cool A++ Soft System
Монтаж двери / тип прибора	Door on door / встраиваемый	Door on door / встраиваемый	Door on door / встраиваемый	Door on door / встраиваемый
Класс энергопотребления (расход эн. за год / за сутки)	$\langle A^{++} \rangle$ (140 / 0,382 кВт.ч)	$\langle A^{++} \rangle$ (170 / 0,465 кВт.ч)	$\langle A^{++} \rangle$ (113 / 0,309 кВт.ч)	$\langle A^{++} \rangle$ (99 / 0,269 кВт.ч)
Общий / полезный объем	245 / 216 л	249 / 235 л	265 / 230 л	269 / 251 л
холодильной камеры	225 / 196 л	229 / 215 л	265 / 230 л	269 / 251 л
в т.ч. секции BioFresh	64 / 59 л			
*** морозильной камеры	20 / 20 л	20 / 20 л	65 / 59 л	
Время хран. в случае отключ. эл-ва / мощность замораж. за сутки	14 ч / 2 кг	14 ч / 2 кг		
Климатический класс	SN-T	ST	SN-T	SN-T
Уровень шума	34 дБ(А)	37 дБ(А)	37 дБ(А)	36 дБ(А)
Напряжение / сила тока	220-240 В~ / 1,2 А	220-240 В~ / 1,2 А	220-240 В~ / 1,2 А	220-240 В~ / 1,2 А
Система управления				
Тип	Система MagicEye с ЖК-дисплеем и цифровой индикацией температуры	Система MagicEye с ЖК-дисплеем и цифровой индикацией температуры	Система MagicEye с ЖК-дисплеем и цифровой индикацией температуры	Система MagicEye с ЖК-дисплеем и цифровой индикацией температуры
Управление / расположение	Сенсорное / за дверью	Сенсорное / за дверью	Сенсорное / за дверью	Сенсорное / за дверью
Индикация температуры	Холодильная камера	Холодильная камера	Холодильная камера	Холодильная камера
Независимые холодильные контуры	1	1	1	1
Автоматические режимы SuperCool/SuperFrost	• / -	• / -	• / -	• / -
Сигнализация неплотно закрытой двери	Акустическая	Акустическая	Акустическая	Акустическая
Контрольные индикаторы / FrostControl	• / -	• / -	• / -	• / -
Холодильная камера				
Размораживание / вентилятор	Автоматическое / •	Автоматическое / -	Автоматическое / •	Автоматическое / •
Освещение	Светодиодные колонны двухсторонние	Светодиодная колонна, слева	Светодиодные колонны двухсторонние	Светодиодная колонна, слева
Количество стеклянных полок/из них складных	3 / 1	4 / 1	4 / 1	6 / 1
Из них универсальная полка для бутылок	1		1	
Полка для бутылок		Полка для бутылок		Полка для бутылок
Полки на двери / контейнеры VarioBox	Premium GlassLine / •	Premium GlassLine / •	Premium GlassLine / •	Premium GlassLine / •
Отделение VarioSafe	•	•	•	•
Держатели для бутылок и консервных банок	•	•	•	•
Маслёнка	•	•	•	•
Количество контейнеров BioCool / из них на телескопических направляющих / на роликах		1 / 1 / -		1 / 1 / -
Освещение BioCool		Светодиодное		Светодиодное
Секция BioFresh				
Автомат. размораживание, циркуляц. охлаждение	•		•	
Контейнеры BioFresh на телескоп. направляющих	2		2	
FlexSystem	1		1	
Можно использовать как контейнер для фруктов и овощей	1		1	
Пригодны как DrySafe или HydroSafe	1		1	
Освещение BioFresh	Светодиодное		Светодиодное	
Система SoftTelescopic	•		•	
Морозильная камера				
Система охлаждения / размораживание	- / ручное	- / ручное		
Лоток для кубиков льда	•	•		
Преимущества				
Ножки, регулируемые по высоте	2	2	2	2
Выравнивающие планки	2	2	2	2
Угол открытия двери	115°	115°	115°	115°
SoftSystem	•	•	•	•
Сторона открывания двери	Правая, перенавешиваемая	Правая, перенавешиваемая	Правая, перенавешиваемая	Правая, перенавешиваемая
Вентиляция	Вентиляция в мебели	Вентиляция в мебели	Вентиляция в мебели	Вентиляция в мебели
Размеры				
Размеры ниши (высота / ширина / глубина) в см	139,7-141,3 / 56-57 / мин. 55,0	139,7-141,3 / 56-57 / мин. 55,0	139,7-141,3 / 56-57 / мин. 55,0	139,7-141,3 / 56-57 / мин. 55,0

IKBP 2764 ***
IK 2764 ***
IKB 2760
IK 2760

Максимально допустимый вес мебельного фасада холодильной камеры не должен превышать 21 кг. Внимание: Система монтажа мебельного фасада на двери прибора (door on door). Крепление без шарниров. * Рекомендуется: 560 мм

**Встраиваемые
холодильные камеры**

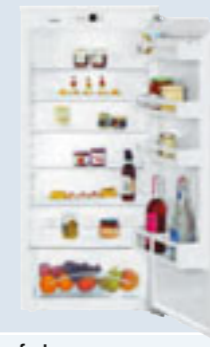
122

122

122

122

122



	IKBP 2364 Premium	IKP 2364 Premium	IKB 2360 Premium	IK 2360 Premium	IK 2320 Comfort
	   	  	   	  	 
Монтаж двери / тип прибора	Door on door / встраиваемый	Door on door / встраиваемый	Door on door / встраиваемый	Door on door / встраиваемый	Door on door / встраиваемый
Класс энергопотребления (расход эн. за год / за сутки)	$\langle A^{++} \rangle$ (130 / 0,355 кВт.ч)	$\langle A^{++} \rangle$ (120 / 0,328 кВт.ч)	$\langle A^{++} \rangle$ (110 / 0,299 кВт.ч)	$\langle A^{++} \rangle$ (95 / 0,260 кВт.ч)	$\langle A^{++} \rangle$ (95 / 0,260 кВт.ч)
Общий / полезный объем					
холодильной камеры	207 / 181 л	211 / 200 л	226 / 196 л	230 / 216 л	229 / 217 л
в т.ч. секции BioFresh	191 / 165 л	195 / 184 л	226 / 196 л	230 / 216 л	229 / 217 л
*** морозильной камеры	64 / 59 л		65 / 59 л		
16 / 16 л		16 / 16 л			
Время хран. в случае отключ. эл-ва / мощность замораж. за сутки	13 ч / 2 кг	13 ч / 2 кг			
Климатический класс	SN-T	T	SN-T	SN-T	SN-T
Уровень шума	33 дБ(А)	34 дБ(А)	37 дБ(А)	35 дБ(А)	35 дБ(А)
Напряжение / сила тока	220-240 В~ / 1,2 А	220-240 В~ / 1,2 А	220-240 В~ / 1,2 А	220-240 В~ / 1,2 А	220-240 В~ / 1,2 А
Система управления					
Тип	Система MagicEye с ЖК-дисплеем и цифровой индикацией температуры	Система MagicEye с ЖК-дисплеем и цифровой индикацией температуры	Система MagicEye с ЖК-дисплеем и цифровой индикацией температуры	Система MagicEye с ЖК-дисплеем и цифровой индикацией температуры	Система MagicEye с ЖК-дисплеем и цифровой индикацией температуры
Управление / расположение	Сенсорное / за дверью	Сенсорное / за дверью	Сенсорное / за дверью	Сенсорное / за дверью	В виде клавиш / за дверью
Индикация температуры	Холодильная камера	Холодильная камера	Холодильная камера	Холодильная камера	Холодильная камера
Независимые холодильные контуры	1	1	1	1	1
Автоматические режимы SuperCool/SuperFrost	• / -	• / -	• / -	• / -	• / -
Сигнализация неплотной закрытой двери	Акустическая	Акустическая	Акустическая	Акустическая	• / -
Контрольные индикаторы / FrostControl	• / -	• / -	• / -	• / -	• / -
Холодильная камера					
Размораживание / вентилятор	Автоматическое / •	Автоматическое / -	Автоматическое / •	Автоматическое / -	Автоматическое / -
Освещение	Светодиодные колонны двухсторонние	Светодиодная колонна, слева	Светодиодные колонны двухсторонние	Светодиодная колонна, слева	Светодиодное
Количество стеклянных полок/из них складных	3 / 1	5 / 1	4 / 1	6 / 1	6 / 1
Из них универсальная полка для бутылок	1		1		
Полка для бутылок				Полка для бутылок	
Полки на двери / контейнеры VarioBox	Premium GlassLine / •	Premium GlassLine / •	Premium GlassLine / •	Premium GlassLine / •	Comfort GlassLine / -
Отделение VarioSafe	•	•	•	•	•
Держатели для бутылок и консервных банок	•	•	•	•	•
Маслёнка					
Количество контейнеров BioCool / из них на телескопических направляющих / на роликах		1 / 1 / -		1 / 1 / -	1 / - / 1
Освещение BioCool		Светодиодное		Светодиодное	
Секция BioFresh					
Автомат. размораживание, циркуляц. охлаждение	•		•		
Контейнеры BioFresh на телескоп. направляющих	2		2		
FlexSystem	1		1		
Можно использовать как контейнер для фруктов и овощей	1		1		
Пригодны как DrySafe или HydroSafe	1		1		
Освещение BioFresh	Светодиодное		Светодиодное		
Система SoftTelescopic	•		•		
Морозильная камера					
Система охлаждения / размораживание	- / ручное	- / ручное			
Лоток для кубиков льда	•	•			
Преимущества					
Ножки, регулируемые по высоте	2	2	2	2	2
Угол открытия двери	115°	115°	115°	115°	115°
SoftSystem	•	•	•	•	•
Сторона открывания двери	Правая, перенавешиваемая	Правая, перенавешиваемая	Правая, перенавешиваемая	Правая, перенавешиваемая	Правая, перенавешиваемая
Вентиляция	Вентиляция в мебели	Вентиляция в мебели	Вентиляция в мебели	Вентиляция в мебели	Вентиляция в мебели
Размеры					
Размеры ниши (высота / ширина / глубина) в см	122-123,6 / 56-57 / мин. 55,0	122-123,6 / 56-57 / мин. 55,0	122-123,6 / 56-57 / мин. 55,0	122-123,6 / 56-57 / мин. 55,0	122-123,6 / 56-57 / мин. 55,0

IKBP 2364 *******
IKP 2364 *******
IKB 2360
IK 2360
IK 2320



Максимально допустимый вес мебельного фасада холодильной камеры не должен превышать 19 кг.
 Внимание: Система монтажа мебельного фасада на двери прибора (door on door). Крепление без шарниров.
 * Рекомендуется: 560 мм

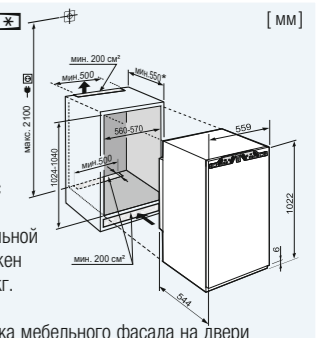


Side
by
Side

	IK 1964 Premium	IKB 1920 Comfort	IK 1960 Premium	SIBP 1650 Premium
Door on door / встраиваемый	Door on door / встраиваемый	Door on door / встраиваемый	Door on door / встраиваемый	Door on door / встраиваемый
Класс энергопотребления (расход эн. за год / за сутки)	$\langle A^{++} \rangle$ (147 / 0,402 кВт.ч)	$\langle A^{++} \rangle$ (106 / 0,289 кВт.ч)	$\langle A^{++} \rangle$ (92 / 0,250 кВт.ч)	$\langle A^{++} \rangle$ (73 / 0,198 кВт.ч)
Общий / полезный объем	173 / 165 л	180 / 157 л	192 / 181 л	103 / 84 л
холодильной камеры	157 / 149 л	180 / 157 л	192 / 181 л	103 / 84 л
в т.ч. секции BioFresh		65 / 59 л		
*** морозильной камеры	16 / 16 л			
Время хран. в случае отключ. эл-ва / мощность замораж. за сутки	13 ч / 2 кг			
Климатический класс	ST	SN-T	SN-T	SN-T
Уровень шума	37 дБ(А)	35 дБ(А)	33 дБ(А)	37 дБ(А)
Напряжение / сила тока	220-240 В~ / 1,2 А	220-240 В~ / 1,2 А	220-240 В~ / 1,2 А	220-240 В~ / 1,3 А
Система управления				
Тип	Система MagicEye с ЖК-дисплеем и цифровой индикацией температуры	Система MagicEye с ЖК-дисплеем и цифровой индикацией температуры	Система MagicEye с ЖК-дисплеем и цифровой индикацией температуры	Система MagicEye с ЖК-дисплеем и цифровой индикацией температуры
Управление / расположение	Сенсорное / за дверью	В виде клавиш / за дверью	Сенсорное / за дверью	В виде клавиш / за дверью
Индикация температуры	Холодильная камера	Холодильная камера	Холодильная камера	Холодильная камера
Независимые холодильные контуры	1	1	1	1
Автоматические режимы SuperCool/SuperFrost	• / -	• / -	• / -	
Сигнализация неисправности				Оптическая и акустическая
Сигнализация неплотно закрытой двери	Акустическая	Акустическая	Акустическая	Акустическая
Контрольные индикаторы / FrostControl	• / -	• / -	• / -	• / -
Холодильная камера				
Размораживание / вентилятор	Автоматическое / -	Автоматическое / •	Автоматическое / -	Автоматическое / •
Освещение	Светодиодная колонна, слева	Светодиодное	Светодиодная колонна, слева	
Количество стеклянных полок/из них складных	4 / 1	3 / 1	4 / 1	
Полки на двери / контейнеры VarioBox	Premium GlassLine / •	Comfort GlassLine / -	Premium GlassLine / •	
Отделение VarioSafe				
Держатели для бутылок и консервных банок	•	•	•	
Маслёнка	•		•	
Количество контейнеров BioCool / из них на телескопических направляющих / на роликах	2 / - / -		2 / - / -	
Секция BioFresh				
Автомат. размораживание, циркуляц. охлаждение		•		•
Контейнеры BioFresh на телескоп. направляющих FlexSystem		2		4 (Пригодны как DrySafe или HydroSafe)
Можно использовать как контейнер для фруктов и овощей		1		1
Пригодны как DrySafe или HydroSafe		1		
Морозильная камера				
Система охлаждения / размораживание	- / ручное			
Лоток для кубиков льда	•			
Преимущества				
Ножки, регулируемые по высоте	2	2	2	2
Угол открытия двери	115°	115°	115°	115°
SoftSystem	•		•	•
Сторона открывания двери	Правая, перенавешиваемая	Правая, перенавешиваемая	Правая, перенавешиваемая	Правая, перенавешиваемая
Вентиляция	Вентиляция в мебели	Вентиляция в мебели	Вентиляция в мебели	Вентиляция в мебели
Размеры				
Размеры ниши (высота / ширина / глубина) в см	102,4-104 / 56-57 / мин. 55,0	102,4-104 / 56-57 / мин. 55,0	102,4-104 / 56-57 / мин. 55,0	87,4-89 / 56-57 / мин. 55,0

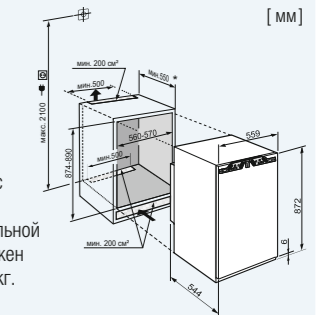
IK 1964 ***
IKB 1920
IK 1960

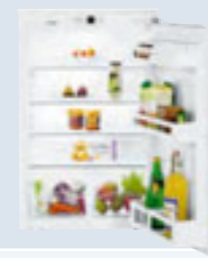
Максимально допустимый вес мебельного фасада холодильной камеры не должен превышать 16 кг. Внимание: Система монтажа мебельного фасада на двери прибора (door on door). Крепление без шарниров. * Рекомендуется: 560 мм



SIBP 1650

Максимально допустимый вес мебельного фасада холодильной камеры не должен превышать 16 кг. Внимание: Система монтажа мебельного фасада на двери прибора (door on door). Крепление без шарниров. * Рекомендуется: 560 мм





	IKP 1664 Premium	IK 1624 Comfort	IKP 1660 Premium	IK 1620 Comfort
Монтаж двери / тип прибора	Door on door / встраиваемый	Door on door / встраиваемый	Door on door / встраиваемый	Door on door / встраиваемый
Класс энергопотребления (расход эн. за год / за сутки)	$\langle A^{++} \rangle$ (101 / 0,275 кВт.ч)	$\langle A^{++} \rangle$ (138 / 0,376 кВт.ч)	$\langle A^{++} \rangle$ (65 / 0,177 кВт.ч)	$\langle A^{++} \rangle$ (89 / 0,242 кВт.ч)
Общий / полезный объем холодильной камеры	141 / 134 л	141 / 134 л	159 / 151 л	158 / 151 л
*** морозильной камеры	125 / 118 л	125 / 118 л	159 / 151 л	158 / 151 л
16 / 16 л	16 / 16 л	16 / 16 л		
13 ч / 2 кг	13 ч / 2 кг	13 ч / 2 кг		
Время хран. в случае отключ. эл-ва / мощность замораж. за сутки				
Климатический класс	ST	ST	SN-T	SN-T
Уровень шума	33 дБ(А)	36 дБ(А)	34 дБ(А)	33 дБ(А)
Напряжение / сила тока	220-240 В~ / 1,2 А	220-240 В~ / 1,2 А	220-240 В~ / 1,2 А	220-240 В~ / 1,2 А
Система управления				
Тип	Система MagicEye с ЖК-дисплеем и цифровой индикацией температуры	Система MagicEye с ЖК-дисплеем и цифровой индикацией температуры	Система MagicEye с ЖК-дисплеем и цифровой индикацией температуры	Система MagicEye с ЖК-дисплеем и цифровой индикацией температуры
Управление / расположение	Сенсорное / за дверью	В виде клавиш / за дверью	Сенсорное / за дверью	В виде клавиш / за дверью
Индикация температуры	Холодильная камера	Холодильная камера	Холодильная камера	Холодильная камера
Независимые холодильные контуры	1	1	1	1
Автоматические режимы SuperCool/SuperFrost	• / -	• / -	• / -	• / -
Сигнализация неплотно закрытой двери	Акустическая		Акустическая	
Контрольные индикаторы / FrostControl	• / -	• / -	• / -	• / -
Холодильная камера				
Размораживание / вентилятор	Автоматическое / -	Автоматическое / -	Автоматическое / -	Автоматическое / -
Освещение	Светодиодная колонна, слева	Светодиодное	Светодиодная колонна, слева	Светодиодное
Количество стеклянных полок/из них складных	3 / 1	3 / 1	4 / 1	4 / 1
Полки на двери / контейнеры VarioBox	Premium GlassLine / •	Comfort GlassLine / -	Premium GlassLine / •	Comfort GlassLine / -
Держатели для бутылок и консервных банок	•	•	•	•
Маслёнка	•		•	
Количество контейнеров BioCool	2	2	2	2
Морозильная камера				
Система охлаждения / размораживание	- / ручное	- / ручное		
Лоток для кубиков льда	•	•		
Преимущества				
Ножки, регулируемые по высоте	2	2	2	2
Угол открытия двери	115°	115°	115°	115°
SoftSystem	•		•	
Сторона открывания двери	Правая, перенавешиваемая	Правая, перенавешиваемая	Правая, перенавешиваемая	Правая, перенавешиваемая
Вентиляция	Вентиляция в мебели	Вентиляция в мебели	Вентиляция в мебели	Вентиляция в мебели
Размеры				
Размеры ниши (высота / ширина / глубина) в см	87,4-89 / 56-57 / мин. 55,0	87,4-89 / 56-57 / мин. 55,0	87,4-89 / 56-57 / мин. 55,0	87,4-89 / 56-57 / мин. 55,0

IKP 1664 ***
IK 1624 ***
IKP 1660
IK 1620

Максимально допустимый вес мебельного фасада холодильной камеры не должен превышать 16 кг.
Внимание:
Система монтажа мебельного фасада на двери прибора (door on door). Крепление без шарниров.
* Рекомендуется: 560 мм



**Side
by
Side**

Соберите свой собственный Side-by-Side: морозильную камеру SIGN 2756 можно установить рядом с холодильником или винным шкафом.

Более подробная информация о дизайнерах Side-by-Side на страницах 10-13.

SIGN 2756

**Telescopic
Rails**



Высококачественные **контейнеры** морозильной камеры, оснащенные телескопическими направляющими, легко выдвигаются даже если полностью заполнены. Они предлагают достаточно места для хранения и имеют особую конструкцию, что обеспечивает простой уход.

**No
Frost**



С системой NoFrost можно забыть о размораживании морозильной камеры. Замораживание осуществляется при помощи циркуляции охлажденного воздуха, а образующаяся влага отводится из нее. Благодаря этому в морозильной камере не образуется лед, и замороженные продукты не покрываются слоем инея.

**Side
by
Side**



Дизайнер **Side-by-Side** обеспечивает наиболее подходящую комбинацию из ассортимента холодильных и морозильных камер, а также винных шкафов. Особая технология, используемая в устройствах, позволяет предложить нашим покупателям множество вариантов размещения приборов Liebherr. Подробную информацию можно найти на страницах 12-13.

Изображенные детали интерьера относятся к конкретной модели, пожалуйста, смотрите описание.

Годовое и суточное энергопотребление определено в соответствии со стандартом EN 62552:2013

Определение климатического класса. Температура окружающей среды:

SN: от +10 °C до +32 °C

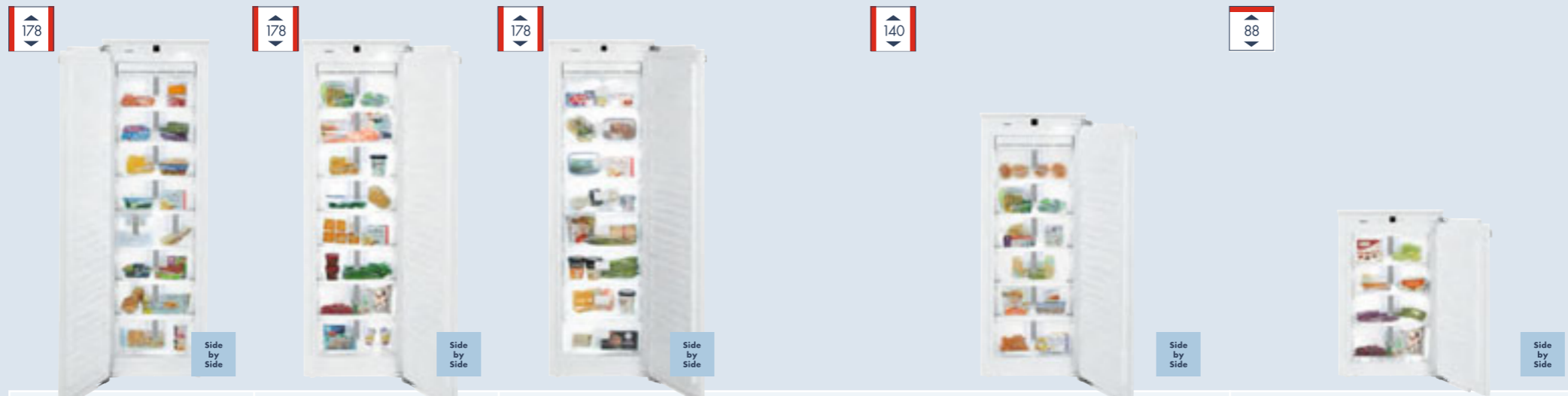
N: от +16 °C до +32 °C

ST: от +16 °C до +38 °C

T: от +16 °C до +43 °C

Значения скорректированного уровня звуковой мощности получены согласно IEC 60704-1, IEC 60704-2-14 и IEC 60704-3

Встраиваемые морозильные камеры



SIGN 3576 Premium	SIGN 3556 Premium	SIGN 3524 Comfort	SIGN 2756 Premium	IGN 1664 Premium
No Frost A++ LED Ice Maker Soft System	No Frost A++ LED Soft System Telescopic Rails	No Frost A++	No Frost A++ LED Soft System Telescopic Rails	No Frost A++ Soft System

Монтаж двери / тип прибора	Класс энергопотребления (расход эн. за год / за сутки)	Общий / полезный объем	Время хран. в случае отключ. эл-ва / мощность замораж. за сутки	Климатический класс	Уровень шума	Напряжение / сила тока
Система управления	Тип	Управление / расположение	Индикация температуры	Автоматические режимы SuperCool/SuperFrost	Сигнализация неисправности	Сигнализация неплотно закрытой двери
Контрольные индикаторы / FrostControl	Морозильная камера	Система охлаждения / размораживание	Контейнеры FrostSafe	Количество контейнеров	Система VarioSpace	Ледогенератор IceMaker
Производительность ледогенератора за сутки / запас льда	Освещение	Материал полок	Аккумуляторы холода	Лоток для кубиков льда	Преимущества	Ножки, регулируемые по высоте
Выравнивающие планки	Угол открытия двери	SoftSystem	Сторона открывания двери	Вентиляция	Размеры	Размеры ниши (высота / ширина / глубина) в см

Door on door / встраиваемый	Door on door / встраиваемый	Door on door / встраиваемый	Door on door / встраиваемый	Door on door / встраиваемый
<A++> (220 / 0,601 кВт.ч)	<A++> (222 / 0,608 кВт.ч)	<A++> (222 / 0,608 кВт.ч)	<A++> (189 / 0,516 кВт.ч)	<A++> (145 / 0,396 кВт.ч)
248 / 209 л	248 / 213 л	248 / 213 л	186 / 157 л	103 / 84 л
248 / 209 л	248 / 213 л	248 / 213 л	186 / 157 л	103 / 84 л
14 ч / 18 кг	14 ч / 18 кг	14 ч / 18 кг	14 ч / 14 кг	15 ч / 12 кг
SN-T	SN-T	SN-T	SN-T	SN-T
37 дБ(А)	37 дБ(А)	39 дБ(А)	37 дБ(А)	37 дБ(А)
220-240 В~ / 1,3 А	220-240 В~ / 1,3 А	220-240 В~ / 1,3 А	220-240 В~ / 1,3 А	220-240 В~ / 1,3 А
Система MagicEye с цифровой индикацией температуры	Система MagicEye с цифровой индикацией температуры	Система MagicEye с цифровой индикацией температуры	Система MagicEye с цифровой индикацией температуры	Система MagicEye с ЖК-дисплеем и цифровой индикацией температуры
Сенсорное / за дверью	Сенсорное / за дверью	В виде клавиш / за дверью	Сенсорное / за дверью	В виде клавиш / за дверью
Морозильная камера	Морозильная камера	Морозильная камера	Морозильная камера	Морозильная камера
- / контроль по температуре	- / контроль по температуре	- / контроль по времени работы	- / контроль по температуре	- / контроль по температуре
Оптическая и акустическая	Оптическая и акустическая	Оптическая и акустическая	Оптическая и акустическая	Оптическая и акустическая
Акустическая	Акустическая	Акустическая	Акустическая	Акустическая
• / •	• / •	• / •	• / •	• / •
NoFrost / автоматическое	NoFrost / автоматическое	NoFrost / автоматическое	NoFrost / автоматическое	NoFrost / автоматическое
Полностью прозрачные	Полностью прозрачные	Полностью прозрачные	Полностью прозрачные	Полностью прозрачные
9 / 5 из них на телескопических направляющих	8 / 6 из них на телескопических направляющих	8	6 / 4 из них на телескопических направляющих	4 / 3 из них на роликах
•	•	•	•	•
Стационарное подключение к водопроводу 3/4"				
0,8 / 1,5 кг				
Светодиодное	Светодиодное		Светодиодное	
Закаленное стекло	Закаленное стекло	Закаленное стекло	Закаленное стекло	Закаленное стекло
2	2	2	2	2
•	•	•	•	•
2	2	2	2	2
2	2	2	2	2
115°	115°	115°	115°	115°
•	•	•	•	•
Левая, перенавешиваемая	Правая, перенавешиваемая	Левая, перенавешиваемая	Правая, перенавешиваемая	Правая, перенавешиваемая
Вентиляция в мебели	Вентиляция в мебели	Вентиляция в мебели	Вентиляция в мебели	Вентиляция в мебели
177,2-178,8 / 56-57 / мин. 55,0	177,2-178,8 / 56-57 / мин. 55,0	177,2-178,8 / 56-57 / мин. 55,0	139,7-141,3 / 56-57 / мин. 55,0	87,4-89 / 56-57 / мин. 55,0

SIGN 3576 [****]
SIGN 3556 [****]
SIGN 3524 [****]

Максимально допустимый вес мебельного фасада морозильной камеры не должен превышать 26 кг.
 Внимание: Система монтажа мебельного фасада на двери прибора (door on door). Крепление без шарниров.
 * Рекомендуется: 560 мм

SIGN 2756 [****]

Максимально допустимый вес мебельного фасада морозильной камеры не должен превышать 21 кг.
 Внимание: Система монтажа мебельного фасада на двери прибора (door on door). Крепление без шарниров.
 * Рекомендуется: 560 мм

IGN 1664 [****]

Максимально допустимый вес мебельного фасада морозильной камеры не должен превышать 16 кг.
 Внимание: Система монтажа мебельного фасада на двери прибора (door on door). Крепление без шарниров.
 * Рекомендуется: 560 мм



Side
by
Side



Side
by
Side



Side
by
Side

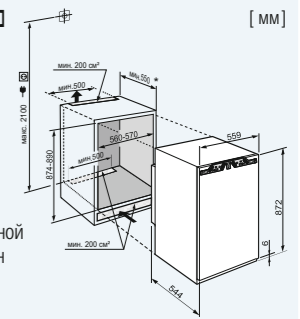


Side
by
Side

	IG 1624 Comfort	IGS 1624 Comfort	IGN 1064 Premium	IG 1024 Comfort
Монтаж двери / тип прибора	Door on door / встраиваемый	Door sliding / встраиваемый	Door on door / встраиваемый	Door on door / встраиваемый
Класс энергопотребления (расход эн. за год / за сутки)	$\langle A^{++} \rangle$ (144 / 0,394 кВт.ч)	$\langle A^{++} \rangle$ (145 / 0,395 кВт.ч)	$\langle A^{++} \rangle$ (132 / 0,361 кВт.ч)	$\langle A^{++} \rangle$ (131 / 0,357 кВт.ч)
Общий / полезный объем	103 / 100 л	103 / 100 л	76 / 63 л	76 / 73 л
**** морозильной камеры	103 / 100 л	103 / 100 л	76 / 63 л	76 / 73 л
Время хран. в случае отключ. эл-ва / мощность замораж. за сутки	24 ч / 12 кг	24 ч / 12 кг	15 ч / 11 кг	24 ч / 11 кг
Климатический класс	SN-T	SN-T	SN-T	SN-T
Уровень шума	35 дБ(А)	36 дБ(А)	36 дБ(А)	35 дБ(А)
Напряжение / сила тока	220-240 В~ / 1,3 А	220-240 В~ / 1,3 А	220-240 В~ / 1,3 А	220-240 В~ / 1,3 А
Система управления				
Тип	Система MagicEye с ЖК-дисплеем и цифровой индикацией температуры	Система MagicEye с ЖК-дисплеем и цифровой индикацией температуры	Система MagicEye с ЖК-дисплеем и цифровой индикацией температуры	Система MagicEye с ЖК-дисплеем и цифровой индикацией температуры
Управление / расположение	В виде клавиш / за дверью	В виде клавиш / за дверью	В виде клавиш / за дверью	В виде клавиш / за дверью
Индикация температуры	Морозильная камера	Морозильная камера	Морозильная камера	Морозильная камера
Автоматические режимы SuperCool/SuperFrost	- / контроль по времени работы	- / контроль по времени работы	- / контроль по температуре	- / контроль по времени работы
Сигнализация неисправности	Оптическая и акустическая	Оптическая и акустическая	Оптическая и акустическая	Оптическая и акустическая
Сигнализация неплотно закрытой двери	Акустическая	Акустическая	Акустическая	Акустическая
Контрольные индикаторы / FrostControl	• / •	• / •	• / •	• / •
Морозильная камера				
Система охлаждения / размораживание	SmartFrost / ручное	SmartFrost / ручное	NoFrost / автоматическое	SmartFrost / ручное
Контейнеры FrostSafe	Полностью прозрачные	Полностью прозрачные	Полностью прозрачные	Полностью прозрачные
Количество контейнеров	4	4	3 / 2 из них на роликах	3
Система VarioSpace	•	•	•	•
Материал полок	Закаленное стекло	Закаленное стекло	Закаленное стекло	Закаленное стекло
Аккумуляторы холода	•	•	2	•
Лоток для кубиков льда	•	•	•	•
Преимущества				
Ножки, регулируемые по высоте	2	2	2	2
Угол открытия двери	115°	115°	115°	115°
SoftSystem	•	•	•	•
Сторона открывания двери	Правая, перенавешиваемая	Правая, перенавешиваемая	Правая, перенавешиваемая	Правая, перенавешиваемая
Вентиляция	Вентиляция в мебели	Вентиляция в мебели	Вентиляция в мебели	Вентиляция в мебели
Размеры				
Размеры ниши (высота / ширина / глубина) в см	87,4-89 / 56-57 / мин. 55,0	87,4-89 / 56-57 / мин. 55,0	71,4-73 / 56-57 / мин. 55,0	71,4-73 / 56-57 / мин. 55,0

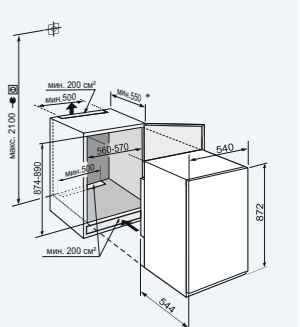
IG 1624 **** [мм]

Максимально допустимый вес мебельного фасада морозильной камеры не должен превышать 16 кг. Внимание: Система монтажа мебельного фасада на двери прибора (door on door). Крепление без шарниров. * Рекомендуется: 560 мм



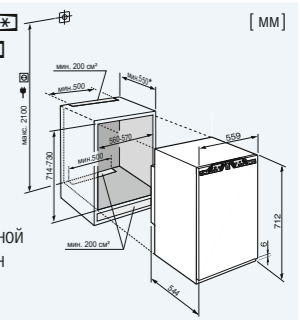
IGS 1624 **** [мм]

Максимально допустимый вес мебельного фасада морозильной камеры не должен превышать 16 кг. Внимание: Система монтажа мебельного фасада на двери прибора (door on door). Крепление без шарниров. * Рекомендуется: 560 мм



IGN 1064 **** [мм]

Максимально допустимый вес мебельного фасада морозильной камеры не должен превышать 14 кг. Внимание: Система монтажа мебельного фасада на двери прибора (door on door). Крепление без шарниров. * Рекомендуется: 560 мм



Встраиваемые холодильники для установки под столешницу



Для создания единого стиля интерьера возможна установка холодильника или морозильника в готовую нишу для встраивания под существующую столешницу. Мебельный фасад крепится к двери холодильника при помощи системы door on door. В процессе работы теплообмен происходит через цоколь, поэтому не нужно предусматривать вентиляционную решетку в рабочей поверхности. При помощи специальной цокольной панели Vario высоту и глубину можно подогнать под параметры ниши для встраивания.

Система монтажа мебельного фасада на двери прибора (door on door)
Мебельный фасад крепится непосредственно на дверь холодильника.

Встраиваемые морозильники для установки под столешницу



Как выбрать встраиваемую технику

Размеры ниш для встраивания		82-88	
Встраиваемые приборы		Страница	
Холодильники, встраиваемые под столешницу	SUIB 1550	56	•
	UIKo 1550	56	•
	UIKo 1560	56	•
	UIK 1514	57	•
	UIK 1510	57	•
Холодильники, встраиваемые под столешницу	UIKP 1554	58	•
	UIKP 1550	58	•
Морозильники, встраиваемые под столешницу	SUIGN 1554	59	•
	SUIG 1514	59	•

Изображенные детали интерьера относятся к конкретной модели, пожалуйста, смотрите описание.

Годовое и суточное энергопотребление определено в соответствии со стандартом EN 62552:2013

Определение климатического класса. Температура окружающей среды:

SN: от +10 °C до +32 °C N: от +16 °C до +32 °C ST: от +16 °C до +38 °C T: от +16 °C до +43 °C

Значения скорректированного уровня звуковой мощности получены согласно IEC 60704-1, IEC 60704-2-14 и IEC 60704-3



Soft Telescopic

SoftTelescopic: полки холодильной камеры на телескопических направляющих с доводчиком двери. Данная модель оснащена практичной полкой для бутылок и съемным контейнером для фруктов и овощей. Большой контейнер можно разделить на две равные по размеру секции, что обеспечит еще больше места для хранения в нижней части камеры (UIKo 1550).



UIKo 1550/1560

Продукты питания удобно хранить, они легко доступны благодаря стеклянным полкам на телескопических направляющих. Практичные ограничители надежно фиксируют продукты при выдвигании полок.



LiftUp Box

Контейнер **LiftUp-Box** позволяет использовать свободное пространство под ним. Он расположен эргономично, легко вынимается и выдерживает нагрузку до 4 кг. При выдвигании контейнера отделение LiftUp-Box поднимается вверх при помощи специального механизма, что облегчает размещение продуктов.



Модели класса Comfort оснащаются элегантными полками **Comfort GlassLine** из высококачественного стекла. Отличительной особенностью полок и контейнеров серии Comfort GlassLine является их практичность и элегантное обрамление из пластика. Для надежного хранения продуктов, консервных банок и бутылок имеют регулируемые держатели.



В специальной глубокой **полке для хранения бутылок**, которой оснащают модели UIKP 1550 и UIKP 1554, продукты могут быть установлены в два ряда. Так, например, на задний ряд можно установить высокие бутылки, а в переднем ряду – консервы или упаковки с йогуртом. Ряды разделены между собой специальной перегородкой. Бутылки могут быть зафиксированы при помощи передвижного держателя.



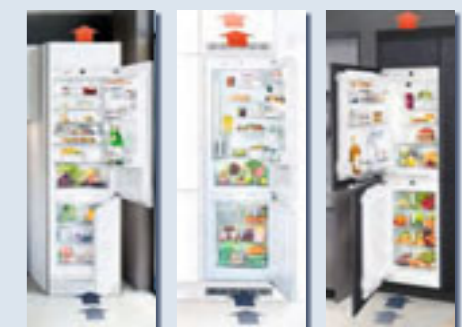
Практичным решением является встраиваемая **комбинация Side-by-Side**, как, например SUIGN 1554 и UIKP 1550.

Фронтальная вентиляция

Чтобы гарантировать охлаждение и корректную работы устройств, встраиваемый прибор должен иметь соответствующую вентиляцию. В зависимости от модели и типа установки требуется руководствоваться следующим:

- 1 Встраиваемые приборы в мебельной колонне при наличии свободного пространства над ней. Холодный воздух поступает через цокольную решетку. Вентиляция осуществляется через заднюю часть кухонной мебели.
- 2 Встраиваемые приборы в мебельной колонне высотой от пола до потолка. Холодный воздух поступает через цокольную решетку. Теплый воздух выходит через вентиляционную решетку, установленную над холодильником.
- 3 То же самое относится к встраиваемым приборам, устанавливаемым по-отдельности или рядом друг с другом (центры свежести/SBS дизайнер, стр. 12/13), как указано выше в пунктах 1 и 2.
- 4 Встраиваемые приборы с фронтальной вентиляцией.
- 5 Приборы, встраиваемые под столешницу с фронтальной вентиляцией.

Пожалуйста, обратите внимание: эффективная площадь вентиляционного отверстия должна составлять не менее 200 см².



Холодильники, встраиваемые под столешницу

82-88

82-88

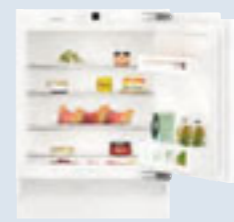
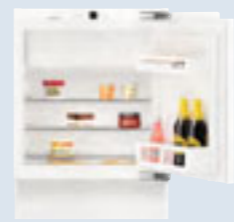
82-88

82-88

82-88



Side by Side



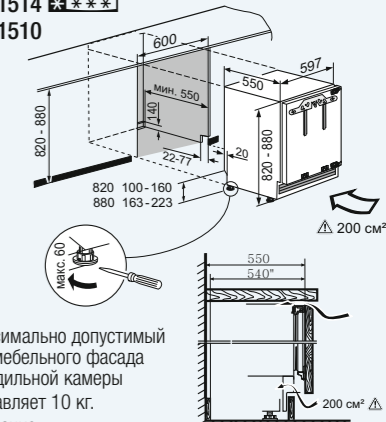
	SUIB 1550 Premium Bio Fresh A ⁺⁺ A-60% Soft Telescopic	UIKo 1560 Premium A ⁺⁺ Soft Telescopic LiftUp Box	UIKo 1550 Premium A ⁺⁺ Soft Telescopic	UIK 1514 Comfort A ⁺⁺	UIK 1510 Comfort A ⁺⁺
Монтаж двери / тип прибора	Door on door / встраиваемый	Door on door / встраиваемый	Door on door / встраиваемый	Door on door / встраиваемый	Door on door / встраиваемый
Класс энергопотребления (расход эн. за год / за сутки)	<A ⁺⁺ > (71 / 0,194 кВт.ч)	<A ⁺⁺ > (83 / 0,226 кВт.ч)	<A ⁺⁺ > (83 / 0,226 кВт.ч)	<A ⁺⁺ > (126 / 0,344 кВт.ч)	<A ⁺⁺ > (84 / 0,229 кВт.ч)
Общий / полезный объем	95 / 80 л	136 / 124 л	136 / 124 л	122 / 119 л	141 / 136 л
холодильной камеры	95 / 80 л	136 / 124 л	136 / 124 л	107 / 104 л	141 / 136 л
в т.ч. секции BioFresh	95 / 80 л				
морозильной камеры				15 / 15 л	
Время хран. в случае отключ. эл-ва / мощность замораж. за сутки				12 ч / 2 кг	
Климатический класс	SN-T	SN-ST	SN-ST	SN-ST	SN-ST
Уровень шума	36 дБ(А)	38 дБ(А)	38 дБ(А)	38 дБ(А)	38 дБ(А)
Напряжение / сила тока	220-240 В~ / 1,2 А	220-240 В~ / 1,2 А	220-240 В~ / 1,2 А	220-240 В~ / 1,2 А	220-240 В~ / 1,2 А
Система управления					
Тип	Система MagicEye с ЖК-дисплеем и цифровой индикацией температуры	Система MagicEye с ЖК-дисплеем и цифровой индикацией температуры	Система MagicEye с ЖК-дисплеем и цифровой индикацией температуры	Система MagicEye с ЖК-дисплеем и цифровой индикацией температуры	Система MagicEye с ЖК-дисплеем и цифровой индикацией температуры
Управление / расположение	В виде клавиш / за дверью	В виде клавиш / за дверью	В виде клавиш / за дверью	В виде клавиш / за дверью	В виде клавиш / за дверью
Индикация температуры	Секция BioFresh	Холодильная камера	Холодильная камера	Холодильная камера	Холодильная камера
Независимые холодильные контуры	1	1	1	1	1
Автоматические режимы SuperCool/SuperFrost		• / -	• / -	• / -	• / -
Сигнализация неплотно закрытой двери	Оптическая и акустическая	Оптическая и акустическая	Оптическая и акустическая	Оптическая и акустическая	Оптическая и акустическая
Контрольные индикаторы / FrostControl	• / -	• / -	• / -	• / -	• / -
Холодильная камера					
Размораживание / вентилятор	Автоматическое / -	Автоматическое / -	Автоматическое / -	Автоматическое / -	Автоматическое / -
Освещение	Светодиодное в верхней части	Светодиодное в верхней части	Светодиодное в верхней части	Светодиодное	Светодиодное в верхней части
Количество стеклянных полок/из них складных	1 / -	2 / -	2 / -	3 / -	4 / -
Полка для бутылок		Отсек для бутылок интегрирован в самый нижний выдвижной ящик	Отсек для бутылок интегрирован в самый нижний выдвижной ящик	Comfort GlassLine / -	Comfort GlassLine / -
Полки на двери / контейнеры VarioBox				•	•
Держатели для бутылок и консервных банок					
Маслёнка		•	•		
Контейнеры для фруктов и овощей		1	1	1	1
LiftUp-Box		•			
Секция BioFresh					
Автомат. размораживание, циркуляц. охлаждение	•				
Контейнеры BioFresh на телескоп. направляющих	3				
FlexSystem	1				
Съемный контейнер в цокольной части	•				
Морозильная камера					
Система охлаждения / размораживание				- / ручное	
Откидная дверь морозильного отделения				•	
Преимущества					
Ножки, регулируемые по высоте	4	4	4	4	4
Угол открытия двери	115°			115°	115°
SoftSystem	•				
Сторона открывания двери	Правая, перенавешиваемая	Вперед (выдвижное отделение)	Вперед (выдвижное отделение)	Правая, перенавешиваемая	Правая, перенавешиваемая
Цокольная панель VarioSocket	•	•	•	•	•
Вентиляция	Вентиляция через цоколь	Вентиляция через цоколь	Вентиляция через цоколь	Вентиляция через цоколь	Вентиляция через цоколь
Размеры					
Размеры ниши (высота / ширина / глубина) в см	82-88 / 60 / мин. 55,0	82-88 / 60 / мин. 55,0	82-88 / 60 / мин. 55,0	82-88 / 60 / мин. 55,0	82-88 / 60 / мин. 55,0



LiftUp-Box

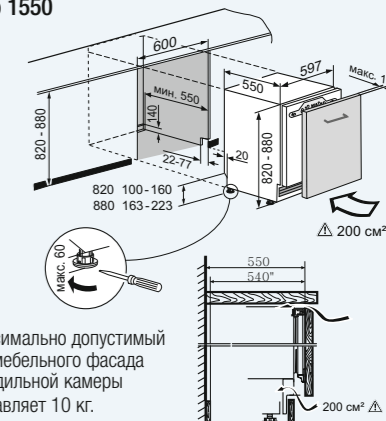
Контейнер **LiftUp-Box** позволяет использовать свободное пространство под ним. Он расположен эргономично, легко вынимается и выдерживает нагрузку до 4 кг. При выдвигании контейнера отделение LiftUp-Box поднимается вверх при помощи специального механизма, что облегчает размещение продуктов.

SUIB 1550 UIK 1514 UIK 1510 [MM]



Максимально допустимый вес мебельного фасада холодильной камеры составляет 10 кг. Внимание: Система монтажа мебельного фасада на двери прибора (door on door). Крепление без шарниров. При высоте прибора 820 мм высота мебельного цоколя может быть в пределах 100 - 160 мм, при высоте 880 мм: 163 - 223 мм. Глубина цоколя от 22 - 77 мм.

UIKo 1560 UIKo 1550 [MM]



Максимально допустимый вес мебельного фасада холодильной камеры составляет 10 кг. Внимание: Система монтажа мебельного фасада на двери прибора (door on door). Крепление без шарниров. При высоте прибора 820 мм высота мебельного цоколя может быть в пределах 100 - 160 мм, при высоте 880 мм: 163 - 223 мм. Глубина цоколя от 22 - 77 мм.

Холодильники, встраиваемые под столешницу

82-88

82-88



	UIKP 1554 Premium	UIKP 1550 Premium
	A++ A_{60%} Soft System	A++ A_{60%} Soft System
Монтаж двери / тип прибора	Door on door / встраиваемый	Door on door / встраиваемый
Класс энергопотребления (расход эн. за год / за сутки)	<A++> (93 / 0,253 кВт.ч)	<A++> (63 / 0,172 кВт.ч)
Общий / полезный объем	122 / 119 л	141 / 136 л
холодильной камеры	107 / 104 л	141 / 136 л
*** морозильной камеры	15 / 15 л	
Время хран. в случае отключ. эл-ва / мощность замораж. за сутки	12 ч / 2 кг	
Климатический класс	SN-ST	SN-ST
Уровень шума	34 дБ(А)	35 дБ(А)
Напряжение / сила тока	220-240 В~ / 1,2 А	220-240 В~ / 1,3 А
Система управления		
Тип	Система MagicEye с ЖК-дисплеем и цифровой индикацией температуры	Система MagicEye с ЖК-дисплеем и цифровой индикацией температуры
Управление / расположение	В виде клавиш / за дверью	В виде клавиш / за дверью
Индикация температуры	Холодильная камера	Холодильная камера
Независимые холодильные контуры	1	1
Автоматические режимы SuperCool/SuperFrost	• / -	• / -
Сигнализация неисправности		
Сигнализация неплотно закрытой двери		
Контрольные индикаторы / FrostControl	Оптическая и акустическая	Оптическая и акустическая
	• / -	• / -
Холодильная камера		
Размораживание / вентилятор	Автоматическое /	Автоматическое /
Освещение	Светодиодное	Светодиодное в верхней части
Количество стеклянных полок/из них складных	2 / -	3 / -
Полки на двери / контейнеры VarioBox	Premium GlassLine / •	Premium GlassLine / •
Держатели для бутылок и консервных банок	•	•
Маслёнка	•	•
Контейнеры для фруктов и овощей	1	1
Морозильная камера		
Система охлаждения / размораживание	- / ручное	
Контейнеры FrostSafe	•	
Откидная дверь морозильного отделения		
Количество контейнеров		
Система VarioSpace		
Материал полок		
Аккумуляторы холода		
Лоток для кубиков льда	•	
Съемный контейнер в цокольной части		
Преимущества		
Ножки, регулируемые по высоте	4	4
Угол открытия двери	115°	115°
SoftSystem	•	•
Сторона открывания двери	Правая, перенавешиваемая	Правая, перенавешиваемая
Цокольная панель VarioSocket	•	•
Вентиляция	Вентиляция через цоколь	Вентиляция через цоколь
Размеры		
Размеры ниши (высота / ширина / глубина) в см	82-88 / 60 / мин. 55,0	82-88 / 60 / мин. 55,0

Морозильники, встраиваемые под столешницу

82-88

82-88



Side by Side

Side by Side

	SUIGN 1554 Premium	SUIG 1514 Comfort
	No Frost A++ Soft System	Smart Frost A++
Door on door / встраиваемый	Door on door / встраиваемый	Door on door / встраиваемый
Класс энергопотребления (расход эн. за год / за сутки)	<A++> (134 / 0,366 кВт.ч)	<A++> (134 / 0,366 кВт.ч)
Общий / полезный объем	95 / 79 л	98 / 95 л
Время хран. в случае отключ. эл-ва / мощность замораж. за сутки	15 ч / 11 кг	24 ч / 12 кг
Климатический класс	SN-T	SN-T
Уровень шума	36 дБ(А)	36 дБ(А)
Напряжение / сила тока	220-240 В~ / 1,3 А	220-240 В~ / 1,3 А
Система управления		
Тип	Система MagicEye с ЖК-дисплеем и цифровой индикацией температуры	Система MagicEye с ЖК-дисплеем и цифровой индикацией температуры
Управление / расположение	В виде клавиш / за дверью	В виде клавиш / за дверью
Индикация температуры	Морозильная камера	Морозильная камера
Независимые холодильные контуры		
Автоматические режимы SuperCool/SuperFrost		
Сигнализация неисправности		
Сигнализация неплотно закрытой двери		
Контрольные индикаторы / FrostControl	Оптическая и акустическая	Оптическая и акустическая
	• / •	• / -
Холодильная камера		
Размораживание / вентилятор	NoFrost / автоматическое	SmartFrost / ручное
Освещение	Полностью прозрачные	Полностью прозрачные
Количество стеклянных полок/из них складных	3 / 2 из них на роликах	3
Полки на двери / контейнеры VarioBox	•	•
Держатели для бутылок и консервных банок	Закаленное стекло	Закаленное стекло
Маслёнка	2	
Контейнеры для фруктов и овощей	•	
Морозильная камера		
Система охлаждения / размораживание		
Контейнеры FrostSafe		
Откидная дверь морозильного отделения		
Количество контейнеров		
Система VarioSpace		
Материал полок		
Аккумуляторы холода		
Лоток для кубиков льда		
Съемный контейнер в цокольной части		
Преимущества		
Ножки, регулируемые по высоте	4	4
Угол открытия двери	115°	115°
SoftSystem	•	•
Сторона открывания двери	Правая, перенавешиваемая	Правая, перенавешиваемая
Цокольная панель VarioSocket	•	•
Вентиляция	Вентиляция через цоколь	Вентиляция через цоколь
Размеры		
Размеры ниши (высота / ширина / глубина) в см	82-88 / 60 / мин. 55,0	82-88 / 60 / мин. 55,0



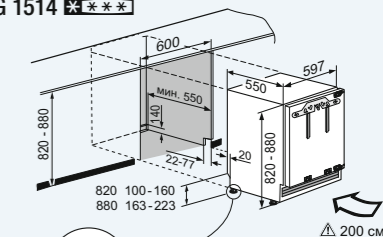
В специальной глубокой полке для хранения бутылок, которой оснащают модели UIKP 1550 и UIKP 1554, продукты могут быть установлены в два ряда. Так, например, на задний ряд можно установить высокие бутылки, а в переднем ряду – консервы или упаковки с йогуртом.

UIKP 1554 ******* [мм]

UIKP 1550

SUIGN 1554 *******

SUIG 1514 *******



Максимально допустимый вес мебельного фасада холодильной камеры составляет 10 кг. Внимание:

Система монтажа мебельного фасада на двери прибора (door on door). Крепление без шарниров. При высоте прибора 820 мм высота мебельного цоколя может быть в пределах 100 - 160 мм, при высоте 880 мм: 163 - 223 мм. Глубина цоколя от 22 - 77 мм.

Отдельно стоящие холодильники и морозильники



Ширина прибора			◀ 121 ▶	◀ 91 ▶	◀ 70 ▶	◀ 60 ▶	◀ 55 ▶	◀ 50 ▶
Отдельно стоящие приборы		Стр.						
Комбинации Side-by-Side	SBSbs 8673	65	•					
	SBSes 8663	65	•					
	SBSes 8486	67	•					
	SBSes 8473	67	•					
	SBSesf 7212	69	•					
	SBS 7212	69	•					
Комбинированные холодильники-морозильники (FrenchDoor) с секцией BioFresh	CBNes 6256	71		•				
	CBNbe 6256	71		•				
Комбинированные холодильники-морозильники с секцией BioFresh	CBNPes 5758	72			•			
	CBNPbe 5758	73			•			
	CBNef 5715	73			•			
	CBNPes 4878	74				•		
	CBNPbs 4858	74				•		
	CBNPes 4858	75				•		
	CBNP 4858	75				•		
	CBNPgb 4855	77				•		
	CBNPgw 4855	77				•		
	CBNbs 4815	78				•		
	CBNef 4815	78				•		
	CBN 4815	79				•		
	SBNes 4265	79				•		
Комбинированные холодильники-морозильники	CNef 5725	80			•			
	CNef 5715	81			•			
	CN 5715	81			•			
	CNPes 4868	82				•		
	CNef 4825	82				•		
	CNef 4815	82				•		
	CN 4815	83				•		
	SWTNes 4265	83				•		
	CNst 4813	85				•		
	CNPel 4813	85				•		
	CNP 4813	85				•		
	CNno 4313	86				•		
	CNfb 4313	87				•		
	CNkw 4313	87				•		
	CNbe 4313	87				•		
	CNbe 4015	88				•		
	CNbs 4015	88				•		
	CUno 2831	89					•	
	CUfb 2831	89					•	
CUkw 2831	89					•		
Холодильные камеры с секцией BioFresh	KBPgb 4354	91				•		
	KBPgw 4354	91				•		
	KBbs 4350	93				•		
	KBes 4350	93				•		
	KB 4350	93				•		
	KBef 4310	94				•		
	KB 4310	94				•		
	KBes 3750	95				•		
	KB 3750	95				•		
BioFresh-холодильник	BP 2850	97				•		
Малогабаритные холодильники	TPesf 1714	98				•		
	TPesf 1710	98				•		
	Tbe 1404	98					•	
	Tsl 1414	99					•	
	Tb 1400	99					•	
Морозильники	SGNPbs 4365	102				•		
	GNPes 4355	102				•		
	GNP 4355	103				•		
	GNP 3056	103				•		
	GNP 3755	104				•		
	GNP 2756	104				•		
	GNP 3255	105				•		
	GNP 2356	105				•		
	GX 823	105					•	



Отличительные черты новой линейки холодильников серии **BLU Performance** – высококачественные материалы, идеальное качество обработки каждой детали, удобная точная сенсорная электронная система управления. Система охлаждения, компактно интегрированная в корпус прибора, в сочетании с точным электронным управлением обеспечивает высочайшую энергоэффективность, увеличивает полезное пространство и повышает эргономичность морозильной камеры.



У моделей серии **BLU Performance** большинство элементов системы охлаждения компактно установлены в основании прибора, что повышает их эргономичность и сводит до минимума уровень шума. Это обеспечивает максимальный результат, выраженный в увеличенном полезном объеме и улучшенных показателях энергосбережения.

1. Разъем для кабеля питания
2. Ограничители
3. Инверторный VCC-компрессор
4. Вентилятор
5. Конденсатор
6. Лоток для испарения талой воды



Bio Fresh

Секция **BioFresh** гарантирует идеальные условия хранения и невероятно долгое сохранение свежести продуктов. При температуре чуть выше 0 °C и идеальной влажности воздуха фрукты и овощи, мясо, рыба и молочные продукты сохраняют свои полезные витамины, тонкий аромат и аппетитный внешний вид намного дольше, чем в обычном холодильнике.



Smart Device

Светодиодное освещение задней части холодильной камеры интегрировано в изоляционную панель. Энергоэффективные и экологичные светодиодные элементы не требуют обслуживания и способствуют оптимальному и глубокому освещению всего объема холодильной камеры. Это гарантирует равномерное и высококачественное освещение всего внутреннего пространства прибора.



Bio Cool

Приборы Liebherr с отметкой **SmartDevice*** могут быть легко оснащены модулем удаленного управления SmartDeviceBox. Благодаря данной функции вы получите дополнительные возможности и еще большую безопасность.



Инновационная деталь оборудования холодильников с секцией **BioFresh** – **встроенная универсальная полка для бутылок**. В качестве альтернативы для хранения различных продуктов можно также использовать стеклянную полку, расположенную под полкой для бутылок.



Black Steel

Ручка со встроенным толкателем обеспечивает лёгкое и плавное открытие двери, а также отличается высокой надёжностью и элегантным исполнением. Она оптимально соотносится с **HardLine**-дизайном прибора и доступна в двух версиях: из анодированного алюминия или белого высококачественного пластика.



Smart Steel

Почти на все двери из высококачественной нержавеющей стали нанесено покрытие **SmartSteel**. **SmartSteel** позволяет сделать менее заметными отпечатки пальцев. Благодаря этому покрытие поверхности из нержавеющей стали легко очищается, кроме того, она стала более устойчива к царапинам.



No Frost

С системой **NoFrost** можно забыть о размораживании морозильной камеры. Замораживание осуществляется при помощи циркуляции охлажденного воздуха, а образующаяся при этом влага отводится из нее.



Smart Frost

Использование технологии **SmartFrost** позволяет значительно уменьшить образование инея на замороженных продуктах и внутренних поверхностях морозильной камеры. Благодаря этому размораживать морозильник требуется значительно реже. Внутренние стенки очень гладкие и поэтому легко моются.



Duo Cooling

Благодаря наличию двух независимых холодильных контуров система **DuoCooling** обеспечивает точное поддержание и регулирование температуры в холодильной и морозильной камерах. Исключается воздухообмен между ними, что предотвращает передачу запахов и заветривание хранящихся продуктов питания. Дополнительное преимущество: холодильную камеру можно отключить, при этом морозильное отделение будет работать. Например, это может быть полезно во время отпуска.



В отделении **BioCool** можно регулировать влажность воздуха, за счёт чего свежесть продуктов сохраняется гораздо дольше. Благодаря роликовым направляющим контейнер выдвигается и задвигается легко и просто. Изменение влажности воздуха в отделении осуществляется при помощи специального регулятора влажности.



Soft Telescopic

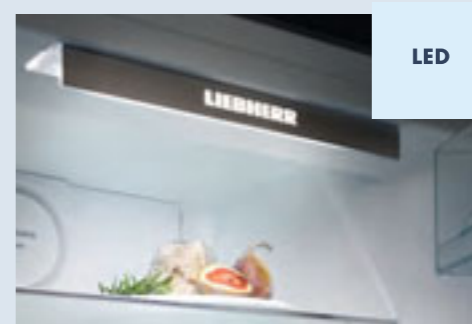
Выдвижные контейнеры секции **BioFresh** на телескопических направляющих с системой **SoftTelescopic** выдвигаются полностью и имеют доводчики.



Цветной TFT-дисплей с диагональю 7 дюймов и высоким разрешением интегрирован в конструкцию двери. Система управления с логичным и понятным меню позволит индивидуально настроить режим работы устройства. С установкой модуля **SmartDevice*** прибор будет подключён к электронной системе обмена данными **SmartHome**.



2,4-дюймовый сенсорный дисплей, интегрированный в панель управления за дверью прибора, имеет высокое разрешение. Поэтому его показания прекрасно считываются под любым углом. Интуитивно понятное меню позволит быстро провести необходимые настройки.



LED

Долговечное, энергоэффективное и не требующее обслуживания **светодиодное освещение** гарантирует оптимальную иллюминацию внутреннего пространства прибора. Благодаря минимальной теплоотдаче светодиодов поддерживаются идеальные условия для сохранения свежести продуктов.



Soft System

Встроенный амортизирующий доводчик **SoftSystem** гарантирует плавное закрытие двери прибора, даже когда дверные полки максимально загружены.

Годовое и суточное энергопотребление определено в соответствии со стандартом EN 62552:2013
 Определение климатического класса. Температура окружающей среды: **SN:** от +10 °C до +32 °C **N:** от +16 °C до +32 °C **ST:** от +16 °C до +38 °C **T:** от +16 °C до +43 °C
 Значения скорректированного уровня звуковой мощности получены согласно IEC 60704-1, IEC 60704-2-14 и IEC 60704-3

Изображенные детали интерьера относятся к конкретной модели, пожалуйста, смотрите описание.

Комбинации Side-by-Side



Класс энергопотребления (расход эн. за год / за сутки)

Общий / полезный объем
 холодильной камеры
 в т.ч. секции BioFresh
******* морозильной камеры
 Время хран. в случае отключ. эл-ва / мощность замораз.
 за сутки
 Климатический класс / уровень шума
 Напряжение / сила тока
Система управления
 Тип

Управление / расположение
 Индикация температуры
 Независимые холодильные контуры
 Автоматические режимы SuperCool/SuperFrost
 Сигнализация неисправности
 Сигнализация неплотно закрытой двери
 Контрольные индикаторы / FrostControl / модуль SmartDevice

Холодильная камера
 Размораживание / вентилятор
 Подача свежего воздуха через фильтр из активир. угля
 Освещение

Освещение в задней стенке
 Количество стеклянных полок/из них складных
 Из них универсальная полка для бутылок
 Отделение VarioSafe
 Полки на двери / контейнеры VarioBox

Секция BioFresh / BioFresh-Plus
 Автомат. размораживание, циркуляц. охлаждение
 Контейнеры BioFresh на телескоп. направляющих
 Пригодны как DrySafe или HydroSafe
 Освещение BioFresh / Система SoftTelescopic

Морозильная камера
 Система охлаждения / размораживание
 Контейнеры FrostSafe
 Количество контейнеров
 Из них на телескоп. направляющих / на роликах
 Система VarioSpace / ледогенератор IceMaker
 Производительность ледогенератора за сутки / запас льда
 Освещение / лоток для кубиков льда
 Аккумуляторы холода / материал полок

Преимущества
 Дизайн
 Дверь / корпус

Сменный уплотнитель двери / ручка / с толкателем
 SoftSystem
 Сторона открывания двери
 Скрытая дверная петля с ограничителем открывания
 Регулируемые ножки / транспортиров. ролики, ручки
 Универс. монтаж благодаря фронтальной вентиляции

Размеры
 Высота / ширина / глубина в см



SBSbs 8673 Premium

Bio Fresh No Frost A++ A-60% Ice Maker Soft System Soft Telescopic

<A++A++> (255 / 0,696 кВт.ч)¹
 726 / 629 л
 411 / 367 л
 161 / 133 л
 315 / 262 л
 20 ч / 18 кг

SN-T / 38 дБ(A)
 220-240 В~ / 2,5 А

2,4-дюймовый цветной сенсорный TFT-дисплей с цифровой индикацией температуры
 Сенсорное / за дверью
 Холодильная / морозильная камера и секция BioFresh 2
 • с ограничением по времени / контроль по температуре
 Оптическая и акустическая
 Оптическая и акустическая
 • / • / дополнительная опция

Автоматическое / •
 •
 Светодиод. освещение в верхней части с режимом плавного затемнения
 Светодиодное
 4 / 1
 1
 •
 Premium GlasLine / •
 • / -
 •
 3
 2
 Светодиодное / •

NoFrost / автоматическое
 С прозрачной фронтальной частью
 9 / 6 из них на роликах
 - / 6
 • / стационарное подключение к водопроводу 3/4"
 0,8 / 0,8 кг
 Светодиодное / •
 2 / Закаленное стекло

HardLine
 BlackSteel с покр. SmartSteel / BlackSteel с покр. SmartSteel

• / Из алюминия / •
 •
 Левая неперенавешиваемая/правая неперенавешиваемая
 •
 4 / спереди и сзади
 •

185 / 121,0 / 66,5¹

SBSes 8663 Premium

Bio Fresh No Frost A++ A-60% Soft System Soft Telescopic Smart Steel

<A++A++> (258 / 0,702 кВт.ч)¹
 726 / 635 л
 411 / 367 л
 161 / 133 л
 315 / 268 л
 20 ч / 18 кг

SN-T / 38 дБ(A)
 220-240 В~ / 2,5 А

2,4-дюймовый цветной сенсорный TFT-дисплей с цифровой индикацией температуры
 Сенсорное / за дверью
 Холодильная / морозильная камера и секция BioFresh 2
 • с ограничением по времени / контроль по температуре
 Оптическая и акустическая
 Оптическая и акустическая
 • / • / дополнительная опция

Автоматическое / •
 •
 Светодиод. освещение в верхней части с режимом плавного затемнения
 Светодиодное
 4 / 1
 1
 •
 Premium GlasLine / •
 • / -
 •
 3
 2
 Светодиодное / •

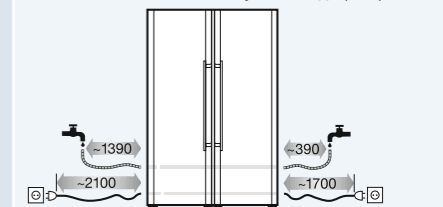
NoFrost / автоматическое
 С прозрачной фронтальной частью
 8 / 7 из них на роликах
 - / 7
 • / -
 Светодиодное / •
 2 / Закаленное стекло

HardLine
 Нерж. сталь с покрытием SmartSteel / нерж. сталь с покрытием SmartSteel

• / Из алюминия / •
 •
 Левая неперенавешиваемая/правая неперенавешиваемая
 •
 4 / сзади
 •

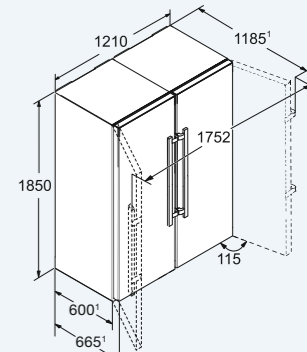
185,0 / 121,0 / 66,5¹

SBSbs 8673 Необходимо подключение к стационарному водоснабжению для приготовления кубиков льда (3/4")!



Более длинный шланг для подключения ледогенератора IceMaker длиной 3 м – можно приобрести в сервисном центре (номер для заказа 6030 785).

SBSbs 8673 SBSes 8663



Высота 185 см / ширина 121 см / глубина 66,5 см¹

¹ Энергетическая эффективность, заявленная производителем, может быть достигнута в случае установки ограничителей на заднюю стенку прибора. Ограничители увеличивают глубину прибора на 1,5 см. Отказ от использования ограничителей не отразится на корректной работе прибора, однако уровень потребления электроэнергии несколько увеличится.

Комбинации Side-by-Side



Класс энергопотребления (расход эн. за год / за сутки)

Общий / полезный объем

холодильной камеры / в т.ч. секции BioFresh
винного шкафа (макс. кол-во бутылок бордо, 0,75 л)
морозильной камеры

Время хран. в случае отключ. эл-ва / мощность замораж. за сутки

Климатический класс / уровень шума
Напряжение / сила тока

Система управления

Тип

Управление / расположение
Индикация температуры

Независимые холодильные контуры
Автоматические режимы SuperCool/SuperFrost
Сигнализация неисправности
Сигнализация неплотно закрытой двери
Контрольные индикаторы / FrostControl
Модуль SmartDevice

Холодильная камера

Размораживание / вентилятор
Подача свежего воздуха через фильтр из активир. угля
Освещение

Освещение в задней стенке
Количество стеклянных полок/из них складных
Из них универсальная полка для бутылок
Полка для бутылок / отделение VarioSafe
Полки на двери / контейнеры VarioBox
Секция BioFresh / BioFresh-Plus
Автомат. размораживание, циркуляц. охлаждение
Контейнеры BioFresh на телескоп. направляющих
Пригодны как DrySafe или HydroSafe /освещение BioFresh
Количество контейнеров BioCool / из них на телескопических направляющих / на роликах / система SoftTelescopic

Морозильная камера

Система охлаждения / размораживание
Контейнеры FrostSafe / количество контейнеров
Из них на телескоп. направляющих / на роликах
Система VarioSpace / ледогенератор IceMaker
Производительность ледогенератора за сутки / запас льда
Освещение / лоток для кубиков льда
Аккумуляторы холода / материал полок

Преимущества

Дизайн / дверь / корпус

Сменный уплотнитель двери / ручка / с толкателем
SoftSystem / Сторона открывания двери
Скрытая дверная петля с ограничителем открывания
Регулируемые ножки / транспортиров. ролики, ручки
Универс. монтаж благодаря фронтальной вентиляции

Размеры

Высота / ширина / глубина в см



SBSes 8486 PremiumPlus

Bio Fresh Plus No Frost A++ A-60% Ice Maker Wine Soft System Soft Telescopic

<A++A++> (300 / 0,817 кВт.ч)¹

740 / 645 л
586 / 519 л / 163 / 132 л
173 / 153 л (48)
154 / 126 л
24 ч / 16 кг

SN-T / 38 дБ(А)
220-240 В~ / 2,6 А

2,4-дюймовый цветной сенсорный TFT-дисплей с цифровой индикацией температуры
Сенсорное / за дверью
Холодильная / морозильная камера, винный шкаф и секция BioFresh
4
• с ограничением по времени / контроль по температуре
Оптическая и акустическая
Оптическая и акустическая
• / •
Дополнительная опция

- / •
•
Светодиод. освещение в верхней части с режимом плавного затемнения
Светодиодное

4 / 1
1
- / •
Premium GlassLine / •
- / •
•
3
2 / светодиодное
- / - / - / •

NoFrost / автоматическое
С прозрачной фронтальной частью / 5 / 2 из них на роликах
- / 2
- / стационарное подключение к водопроводу 3/4"
1,2 / 1,8 кг
Светодиодное / •
2 / закаленное стекло

HardLine / нерж. сталь с покрытием SmartSteel / нерж. сталь с покрытием SmartSteel
• / из алюминия / •
• / левая перенавешиваемая/правая перенавешиваемая
•
6 / спереди и сзади
•

185,2 / 121,0 / 66,5¹

SBSes 8473 Premium

Bio Fresh Bio Cool No Frost A++ A-60% Ice Maker Soft System Soft Telescopic

<A++A++> (251 / 0,686 кВт.ч)¹

753 / 688 л
599 / 562 л / 191 / 172 л
154 / 126 л
24 ч / 16 кг

SN-T / 37 дБ(А)
220-240 В~ / 2,6 А

2,4-дюймовый цветной сенсорный TFT-дисплей с цифровой индикацией температуры
Сенсорное / за дверью
Холодильная / морозильная камера и секция BioFresh
3
• с ограничением по времени / контроль по температуре
Оптическая и акустическая
Оптическая и акустическая
• / •
Дополнительная опция

Автоматическое / •
•
Светодиод. освещение в верхней части с режимом плавного затемнения

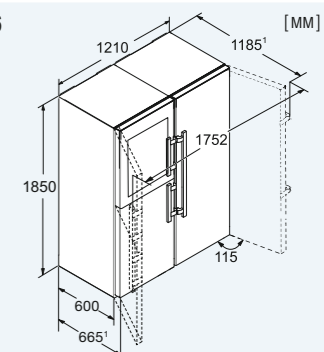
5 / 1
• / •
Premium GlassLine / •
• / -
•
2
2 / -
2 / 2 / - / •

NoFrost / автоматическое
С прозрачной фронтальной частью / 5 / 2 из них на роликах
- / 2
• / стационарное подключение к водопроводу 3/4"
1,2 / 1,8 кг
Светодиодное / •
2 / закаленное стекло

HardLine / нерж. сталь с покрытием SmartSteel / нерж. сталь с покрытием SmartSteel
• / из алюминия / •
• / левая перенавешиваемая/правая перенавешиваемая
•
4 / спереди и сзади
•

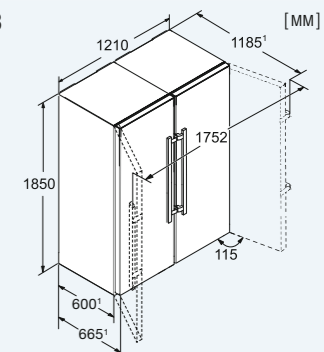
185,2 / 121,0 / 66,5¹

SBSes 8486



Высота 185 см / ширина 121 см / глубина 66,5 см¹

SBSes 8473



Высота 185 см / ширина 121 см / глубина 66,5 см¹

¹ Энергетическая эффективность, заявленная производителем, может быть достигнута в случае установки ограничителей на заднюю стенку прибора. Ограничители увеличивают глубину прибора на 3,5 см. Отказ от использования ограничителей не отразится на корректной работе прибора, однако уровень потребления электроэнергии несколько увеличится.

Комбинации Side-by-Side



SBSesf 7212

Класс энергопотребления (расход эн. за год / за сутки)

Общий / полезный объем

холодильной камеры

морозильной камеры

Время хран. в случае отключ. эл-ва / мощность

замораж. за сутки

Климатический класс

Уровень шума

Напряжение / сила тока

Система управления

Тип

Управление / расположение

Индикация температуры

Независимые холодильные контуры

Автоматические режимы SuperCool/SuperFrost

Сигнализация неисправности

Сигнализация неплотно закрытой двери

Контрольные индикаторы / FrostControl

Холодильная камера

Размораживание / вентилятор

Освещение

Количество стеклянных полок/из них складных

Полки на двери / контейнеры VarioBox

Контейнеры для фруктов и овощей / внутр. освещение

Из них на телескоп. направляющих / на роликах

Морозильная камера

Система охлаждения / размораживание

Контейнеры FrostSafe

Количество контейнеров

Из них контейнер для хранения ягод и трав

Система VarioSpace

Лоток для кубиков льда

Материал полок

Преимущества

Дизайн

Дверь / корпус

Ручка / с толкателем

Сторона открывания двери

Регулируемые ножки / транспортиров. ролики, ручки

Универс. монтаж благодаря фронтальной вентиляции

Размеры

Высота / ширина / глубина в см



SBSesf 7212 Comfort

No Frost A+ Smart Steel

<A> (460 / 1,258 кВт.ч)

709 / 640 л

405 / 383 л

304 / 257 л

20 ч / 20 кг

SN-T

42 дБ(А)

220-240 В~ / 2,5 А

Система MagicEye со светодиодным индикатором

температуры

В виде клавиш / за дверью

Холодильная / морозильная камера

2

• / контроль по времени работы

Оптическая и акустическая

Акустическая

• / -

- / •

Светодиодное в верхней части

7 / 1

Comfort GlassLine / -

2 / -

2 / -

NoFrost / автоматическое

С прозрачной фронтальной частью

8

1

•

•

Закаленное стекло

SwingLine

Нержавеющая сталь с покрытием SmartSteel / серебристый

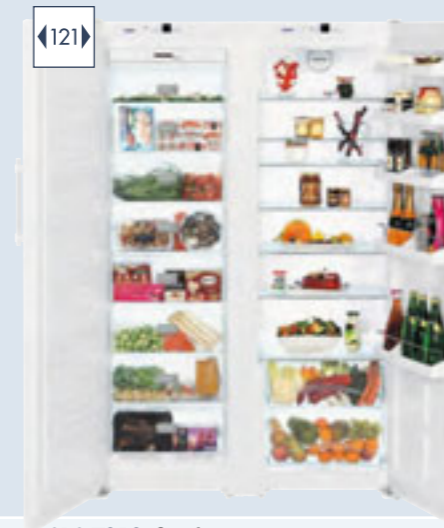
Из нержавеющей стали / •

Левая перенавешиваемая/правая перенавешиваемая

4 / сзади

•

185,2 / 121,0 / 63,0



SBS 7212 Comfort

No Frost A+

<A> (460 / 1,258 кВт.ч)

709 / 640 л

405 / 383 л

304 / 257 л

20 ч / 20 кг

SN-T

42 дБ(А)

220-240 В~ / 2,5 А

Система MagicEye со светодиодным индикатором

температуры

В виде клавиш / за дверью

Холодильная / морозильная камера

2

• / контроль по времени работы

Оптическая и акустическая

Акустическая

• / -

- / •

Светодиодное в верхней части

7 / 1

Comfort GlassLine / -

2 / -

2 / -

NoFrost / автоматическое

С прозрачной фронтальной частью

8

1

•

•

Закаленное стекло

SwingLine

Белая / белый

Из пластика / •

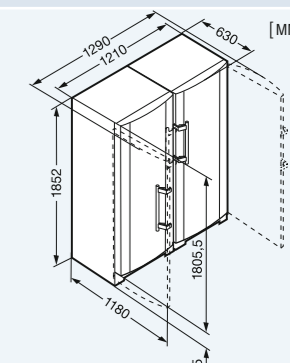
Левая перенавешиваемая/правая перенавешиваемая

4 / сзади

•

185,2 / 121,0 / 63,0

SBSesf 7212
SBS 7212



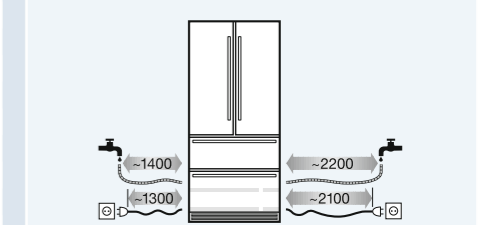
Высота 185,2 см / ширина 121 см / глубина 63 см

Центры свежести с секцией BioFresh



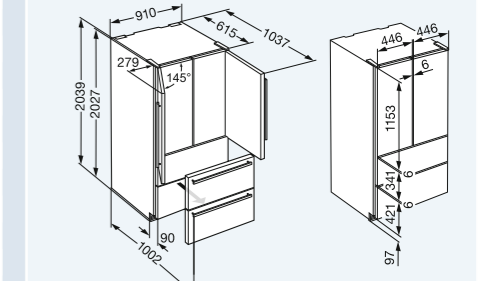
CBNes 6256 PremiumPlus					CBNbe 6256 PremiumPlus				
Bio Fresh	No Frost	A ⁺⁺	Duo Cooling	Ice Maker	Bio Fresh	No Frost	A ⁺⁺	Duo Cooling	Ice Maker
Класс энергопотребления (расход эн. за год / за сутки)					Класс энергопотребления (расход эн. за год / за сутки)				
Общий / полезный объем					Общий / полезный объем				
холодильной камеры					холодильной камеры				
в т.ч. секции BioFresh					в т.ч. секции BioFresh				
*** морозильной камеры					*** морозильной камеры				
Время хран. в случае отключ. эл-ва / мощность замораж. за сутки					Время хран. в случае отключ. эл-ва / мощность замораж. за сутки				
Климатический класс					Климатический класс				
Уровень шума					Уровень шума				
Напряжение / сила тока					Напряжение / сила тока				
Система управления					Система управления				
Тип					Тип				
Управление / расположение					Управление / расположение				
Индикация температуры					Индикация температуры				
Независимые холодильные контуры					Независимые холодильные контуры				
Автоматические режимы SuperCool/SuperFrost					Автоматические режимы SuperCool/SuperFrost				
Сигнализация неисправности					Сигнализация неисправности				
Сигнализация неплотно закрытой двери					Сигнализация неплотно закрытой двери				
Контрольные индикаторы / FrostControl					Контрольные индикаторы / FrostControl				
Холодильная камера					Холодильная камера				
Размораживание / вентилятор					Размораживание / вентилятор				
Освещение					Освещение				
Количество стеклянных полок/из них складных					Количество стеклянных полок/из них складных				
Из них универсальная полка для бутылок					Из них универсальная полка для бутылок				
Полки на двери / контейнеры VarioBox					Полки на двери / контейнеры VarioBox				
Секция BioFresh / BioFresh-Plus					Секция BioFresh / BioFresh-Plus				
Автомат. размораживание, циркуляц. охлаждение					Автомат. размораживание, циркуляц. охлаждение				
Контейнеры BioFresh на телескоп. направляющих					Контейнеры BioFresh на телескоп. направляющих				
Пригодны как DrySafe или HydroSafe					Пригодны как DrySafe или HydroSafe				
Освещение BioFresh					Освещение BioFresh				
Морозильная камера					Морозильная камера				
Система охлаждения / размораживание					Система охлаждения / размораживание				
Количество контейнеров					Количество контейнеров				
в т.ч. с доводчиками					в т.ч. с доводчиками				
Из них на телескоп. направляющих / на роликах					Из них на телескоп. направляющих / на роликах				
Ледогенератор IceMaker					Ледогенератор IceMaker				
Производительность ледогенератора за сутки / запас льда					Производительность ледогенератора за сутки / запас льда				
Фильтр для воды / освещение					Фильтр для воды / освещение				
Лоток для кубиков льда / материал полок					Лоток для кубиков льда / материал полок				
Преимущества					Преимущества				
Дизайн					Дизайн				
Дверь / корпус					Дверь / корпус				
Сменный уплотнитель двери					Сменный уплотнитель двери				
Ручка / с толкателем					Ручка / с толкателем				
Сторона открывания двери					Сторона открывания двери				
Скрытая дверная петля с ограничителем открывания					Скрытая дверная петля с ограничителем открывания				
Регулируемые ножки / транспортиров. ролики, ручки					Регулируемые ножки / транспортиров. ролики, ручки				
Размеры					Размеры				
Высота / ширина / глубина в см					Высота / ширина / глубина в см				
203,9 / 91,0 / 61,5					203,9 / 91,0 / 61,5				
Система MagicEye с цифровой индикацией температуры					Система MagicEye с цифровой индикацией температуры				
Сенсорное / за дверью					Сенсорное / за дверью				
Холодильная / морозильная камера					Холодильная / морозильная камера				
2 - DuoCooling					2 - DuoCooling				
• / контроль по температуре					• / контроль по температуре				
Оптическая и акустическая					Оптическая и акустическая				
Акустическая					Акустическая				
• / •					• / •				
Автоматическое / •					Автоматическое / •				
Светодиодные колонны и светодиодное освещение					Светодиодные колонны и светодиодное освещение				
3 / -					3 / -				
2					2				
Premium GlassLine / -					Premium GlassLine / -				
• / -					• / -				
•					•				
2					2				
2					2				
Светодиодное					Светодиодное				
NoFrost / автоматическое					NoFrost / автоматическое				
2, оба на телескопических направляющих					2, оба на телескопических направляющих				
2					2				
2 / -					2 / -				
•					•				
1,3 / 2,7 кг					1,3 / 2,7 кг				
• / светодиодное					• / светодиодное				
• / пластик					• / пластик				
HardLine					HardLine				
Нержавеющая сталь / нержавеющая сталь					Бежевая / бежевый				
•					•				
Из алюминия / -					Из алюминия / -				
Левая перенавешиваемая/правая перенавешиваемая					Левая перенавешиваемая/правая перенавешиваемая				
•					•				
2 / сзади					2 / сзади				
203,9 / 91,0 / 61,5					203,9 / 91,0 / 61,5				

CBNes 6256 Необходимо подключение к стационарному водоснабжению для приготовления кубиков льда (3/4")!



В комплекте шланг длиной 3 м для подключения к стационарному водоснабжению (3/4").

CBNes 6256 [мм]
CBNbe 6256



Высота 203,9 см / ширина 91 см / глубина 61,5 см

**Комбинированные
холодильники-морозильники
с секцией BioFresh**



Класс энергопотребления (расход эн. за год / за сутки)	$\langle A^{++} >$ (157 / 0,430 кВт.ч) ¹	$\langle A^{++} >$ (157 / 0,430 кВт.ч) ¹	$\langle A^{++} >$ (195 / 0,534 кВт.ч) ¹
Общий / полезный объем холодильной камеры / в т.ч. секции BioFresh	434 / 381 л	434 / 381 л	434 / 381 л
морозильной камеры	306 / 275 л / 122 / 108 л	306 / 275 л / 122 / 108 л	306 / 275 л / 122 / 108 л
Время хран. в случае отключ. эл-ва / мощность замораж. за сутки	128 / 106 л	128 / 106 л	128 / 106 л
Климатический класс / уровень шума	24 ч / 16 кг	24 ч / 16 кг	24 ч / 16 кг
Напряжение / сила тока	SN-T / 37 дБ(А)	SN-T / 37 дБ(А)	SN-T / 38 дБ(А)
Система управления	220-240 В~ / 1,4 А	220-240 В~ / 1,4 А	220-240 В~ / 1,4 А
Тип	7-дюймовый цветной сенсорный TFT-дисплей с цифровой индикацией температуры	7-дюймовый цветной сенсорный TFT-дисплей с цифровой индикацией температуры	2,4-дюймовый монохромный сенсорный TFT-дисплей с цифровой индикацией температуры
Управление / расположение	Сенсорное / на двери	Сенсорное / на двери	Сенсорное / за дверью
Индикация температуры	Холодильная / морозильная камера и секция BioFresh	Холодильная / морозильная камера и секция BioFresh	Холодильная / морозильная камера и секция BioFresh
Независимые холодильные контуры	2 - DuoCooling	2 - DuoCooling	2 - DuoCooling
Автоматические режимы SuperCool/SuperFrost	• с ограничением по времени / контроль по температуре	• с ограничением по времени / контроль по температуре	• с ограничением по времени / фиксированное время работы
Сигнализация неисправности	Оптическая и акустическая	Оптическая и акустическая	Оптическая и акустическая
Сигнализация неплотно закрытой двери	Оптическая и акустическая	Оптическая и акустическая	Оптическая и акустическая
Контрольные индикаторы / FrostControl	• / •	• / •	• / •
Модуль SmartDevice	Дополнительная опция	Дополнительная опция	Дополнительная опция
Холодильная камера	Автоматическое / •	Автоматическое / •	Автоматическое / •
Размораживание / вентилятор	•	•	•
Подача свежего воздуха через фильтр из активир. угля	Светодиод. освещение в верхней части с режимом плавного затемнения	Светодиод. освещение в верхней части с режимом плавного затемнения	Светодиодное в верхней части
Освещение	Светодиодное	Светодиодное	
Освещение в задней стенке	3 / 1	3 / 1	3 / 1
Количество стеклянных полок/из них складных	1	1	1
Из них универсальная полка для бутылок			
Полка для бутылок	Premium GlassLine / • / •	Premium GlassLine / • / •	Comfort GlassLine / - / -
Полки на двери / контейнеры VarioBox / маслёнка	• / -	• / -	• / -
Секция BioFresh / BioFresh-Plus	•	•	•
Автомат. размораживание, циркуляц. охлаждение	2	2	2
Контейнеры BioFresh на телескоп. направляющих	2	2	1
Пригодны как DrySafe или HydroSafe	Светодиодное / •	Светодиодное / •	
Освещение BioFresh / система SoftTelescopic	NoFrost / автоматическое	NoFrost / автоматическое	NoFrost / автоматическое
Морозильная камера	Полностью прозрачные	Полностью прозрачные	Полностью прозрачные
Система охлаждения / размораживание	3 / 2 из них на роликах	3 / 2 из них на роликах	3
Контейнеры FrostSafe	- / 2	- / 2	• / -
Количество контейнеров	• / светодиодное	• / светодиодное	•
Из них на телескоп. направляющих / на роликах	2 / закаленное стекло	2 / закаленное стекло	- / закаленное стекло
Система VarioSpace / освещение	HardLine / нерж. сталь с покрытием SmartSteel	HardLine / бежевая / бежевый	HardLine / нержавеющая сталь с покрытием SmartSteel / серебристый
Лоток для кубиков льда	•	•	•
Аккумуляторы холода / материал полок	Из алюминия / • / •	Из алюминия / • / •	Из алюминия / • / -
Преимущества	Правая, перенавешиваемая	Правая, перенавешиваемая	Правая, перенавешиваемая
Дизайн / дверь / корпус	•	•	•
Сменный уплотнитель двери	2 / спереди и сзади	2 / спереди и сзади	2 / спереди и сзади
Ручка / с толкателем / SoftSystem	•	•	•
Сторона открывания двери			
Скрытая дверная петля с ограничителем открывания			
Регулируемые ножки / транспортиров. ролики, ручки			
Универс. монтаж благодаря фронтальной вентиляции			
Размеры			
Высота / ширина / глубина в см	201 / 70,0 / 66,5 ¹	201 / 70,0 / 66,5 ¹	201 / 70,0 / 66,5 ¹



CBNPes 5758 Premium

Bio Fresh No Frost A++ A-60% Duo Cooling Soft System



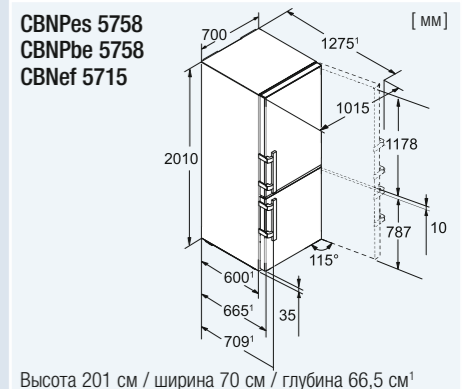
CBNPbe 5758 Premium

Bio Fresh No Frost A++ A-60% Duo Cooling Soft System Soft Telescopic



CBNef 5715 Comfort

Bio Fresh No Frost A++ A-60% Duo Cooling Smart Steel Smart Device

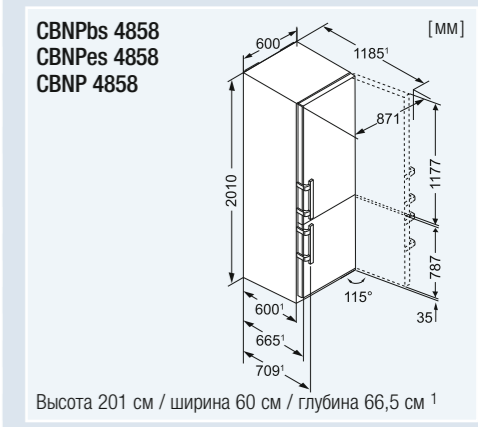
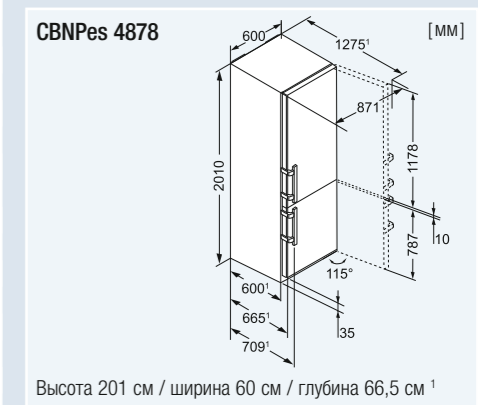


¹ Энергетическая эффективность, заявленная производителем, может быть достигнута в случае установки ограничителей на заднюю стенку прибора. Ограничители увеличивают глубину прибора на 1,5 см. Отказ от использования ограничителей не отразится на корректной работе прибора, однако уровень потребления электроэнергии несколько увеличится.

**Комбинированные
холодильники-морозильники
с секцией BioFresh**



	CBNPes 4878 PremiumPlus	CBNPbs 4858 Premium	CBNPes 4858 Premium	CBNP 4858 Premium
	Bio Fresh Plus No Frost A++ A-60% Duo Cooling Ice Maker Soft System	Bio Fresh No Frost A++ A-60% Duo Cooling Soft System Soft Telescopic Black Steel	Bio Fresh No Frost A++ A-60% Duo Cooling Soft System Soft Telescopic Smart Steel	Bio Fresh No Frost A++ A-60% Duo Cooling Soft System Soft Telescopic Smart Device
Класс энергопотребления (расход эн. за год / за сутки)	<A++ (148 / 0,403 кВт.ч) ¹	<A++ (149 / 0,408 кВт.ч) ¹	<A++ (149 / 0,408 кВт.ч) ¹	<A++ (149 / 0,408 кВт.ч) ¹
Общий / полезный объем	393 / 338 л	391 / 344 л	391 / 344 л	391 / 344 л
холодильной камеры	273 / 240 л	271 / 243 л	271 / 243 л	271 / 243 л
в т.ч. секции BioFresh	111 / 94 л	109 / 97 л	109 / 97 л	109 / 97 л
морозильной камеры	120 / 98 л	120 / 101 л	120 / 101 л	120 / 101 л
Время хран. в случае отключ. эл-ва / мощность замораж. за сутки	24 ч / 16 кг	24 ч / 16 кг	24 ч / 16 кг	24 ч / 16 кг
Климатический класс / уровень шума	SN-T / 37 дБ(A)	SN-T / 37 дБ(A)	SN-T / 37 дБ(A)	SN-T / 37 дБ(A)
Напряжение / сила тока	220-240 В~ / 1,4 А	220-240 В~ / 1,4 А	220-240 В~ / 1,4 А	220-240 В~ / 1,4 А
Система управления				
Тип	7-дюймовый цветной сенсорный TFT-дисплей с цифровой индикацией температуры	7-дюймовый цветной сенсорный TFT-дисплей с цифровой индикацией температуры	7-дюймовый цветной сенсорный TFT-дисплей с цифровой индикацией температуры	7-дюймовый цветной сенсорный TFT-дисплей с цифровой индикацией температуры
Управление / расположение	Сенсорное / на двери	Сенсорное / на двери	Сенсорное / на двери	Сенсорное / на двери
Индикация температуры	Холодильная / морозильная камера и секция BioFresh	Холодильная / морозильная камера и секция BioFresh	Холодильная / морозильная камера и секция BioFresh	Холодильная / морозильная камера и секция BioFresh
Независимые холодильные контуры	2 - DuoCooling	2 - DuoCooling	2 - DuoCooling	2 - DuoCooling
Автоматические режимы SuperCool/SuperFrost	• с ограничением по времени / контроль по температуре	• с ограничением по времени / контроль по температуре	• с ограничением по времени / контроль по температуре	• с ограничением по времени / контроль по температуре
Сигнализация неисправности	Оптическая и акустическая	Оптическая и акустическая	Оптическая и акустическая	Оптическая и акустическая
Сигнализация неплотно закрытой двери	Оптическая и акустическая	Оптическая и акустическая	Оптическая и акустическая	Оптическая и акустическая
Контрольные индикаторы / FrostControl	• / •	• / •	• / •	• / •
Модуль SmartDevice	Дополнительная опция	Дополнительная опция	Дополнительная опция	Дополнительная опция
Холодильная камера				
Размораживание / вентилятор	Автоматическое / •	Автоматическое / •	Автоматическое / •	Автоматическое / •
Подача свежего воздуха через фильтр из активир. угля	•	•	•	•
Освещение	Светодиодное	Светодиод. освещение в верхней части с режимом плавного затемнения	Светодиод. освещение в верхней части с режимом плавного затемнения	Светодиод. освещение в верхней части с режимом плавного затемнения
Освещение в задней стенке	Светодиодное	Светодиодное	Светодиодное	Светодиодное
Количество стеклянных полок/из них складных	3 / 1	3 / 1	3 / 1	3 / 1
Из них универсальная полка для бутылок	1	1	1	1
Полки на двери / контейнеры VarioBox	Premium GlasLine / •	Premium GlasLine / •	Premium GlasLine / •	Premium GlasLine / •
Секция BioFresh / BioFresh-Plus	- / •	• / -	• / -	• / -
Автомат. размораживание, циркуляц. охлаждение	•	•	•	•
Контейнеры BioFresh на телескоп. направляющих	2	2	2	2
Пригодны как DrySafe или HydroSafe	2	2	2	2
Освещение BioFresh / система SoftTelescopic	Светодиодное / •	Светодиодное / •	Светодиодное / •	Светодиодное / •
Морозильная камера				
Система охлаждения / размораживание	NoFrost / автоматическое	NoFrost / автоматическое	NoFrost / автоматическое	NoFrost / автоматическое
Контейнеры FrostSafe	С прозрачной фронтальной частью	С прозрачной фронтальной частью	С прозрачной фронтальной частью	С прозрачной фронтальной частью
Количество контейнеров	4 / 1 из них на роликах	3 / 2 из них на роликах	3 / 2 из них на роликах	3 / 2 из них на роликах
Из них на телескоп. направляющих / на роликах	- / 1	- / 2	- / 2	- / 2
Система VarioSpace / ледогенератор IceMaker	• / стационарное подключение к водопроводу 3/4"	• / -	• / -	• / -
Производительность ледогенератора за сутки / запас льда	1,2 / 1,8 кг			
Освещение	Светодиодное	Светодиодное	Светодиодное	Светодиодное
Лоток для кубиков льда	•	•	•	•
Аккумуляторы холода / материал полок	2 / закаленное стекло	2 / закаленное стекло	2 / закаленное стекло	2 / закаленное стекло
Преимущества				
Дизайн	HardLine	HardLine	HardLine	HardLine
Дверь / корпус	Нерж. сталь с покрытием SmartSteel / нерж. сталь с покрытием SmartSteel	BlackSteel с покр. SmartSteel / BlackSteel с покр. SmartSteel	Нерж. сталь с покрытием SmartSteel / нерж. сталь с покрытием SmartSteel	Белая / белый
Сменный уплотнитель двери / ручка / с толкателем	• / из алюминия / •	• / из алюминия / •	• / из алюминия / •	• / из пластика / •
SoftSystem / сторона открывания двери	• / правая, перенавешиваемая	• / правая, перенавешиваемая	• / правая, перенавешиваемая	• / правая, перенавешиваемая
Скрытая дверная петля с ограничителем открывания	•	•	•	•
Регулируемые ножки / транспортиров. ролики, ручки	2 / спереди и сзади	2 / спереди и сзади	2 / спереди и сзади	2 / спереди и сзади
Универс. монтаж благодаря фронтальной вентиляции	•	•	•	•
Размеры				
Высота / ширина / глубина в см	201 / 60,0 / 66,5 ¹	201 / 60,0 / 66,5 ¹	201 / 60,0 / 66,5 ¹	201 / 60,0 / 66,5 ¹



¹ Энергетическая эффективность, заявленная производителем, может быть достигнута в случае установки ограничителей на заднюю стенку прибора. Ограничители увеличивают глубину прибора на 1,5 см. Отказ от использования ограничителей не отразится на корректной работе прибора, однако уровень потребления электроэнергии несколько увеличится.

Комбинированные холодильники-морозильники с секцией BioFresh



CBNPgb 4855

Класс энергопотребления (расход эн. за год / за сутки)

Общий / полезный объем

- холодильной камеры
- в т.ч. секции BioFresh
- морозильной камеры

Время хран. в случае отключ. эл-ва / мощность замораж. за сутки

Климатический класс

Уровень шума

Напряжение / сила тока

Система управления

Тип

- Управление / расположение
- Индикация температуры
- Независимые холодильные контуры
- Автоматические режимы SuperCool/SuperFrost
- Сигнализация неисправности
- Сигнализация неплотно закрытой двери
- Контрольные индикаторы / FrostControl
- Модуль SmartDevice

Холодильная камера

- Размораживание / вентилятор
- Подача свежего воздуха через фильтр из активир. угля
- Освещение

- Освещение в задней стенке
- Количество стеклянных полок/из них складных
- Из них универсальная полка для бутылок
- Полки на двери / контейнеры VarioBox

Секция BioFresh / BioFresh-Plus

- Автомат. размораживание, циркуляц. охлаждение
- Контейнеры BioFresh на телескоп. направляющих
- Пригодны как DrySafe или HydroSafe
- Освещение BioFresh / система SoftTelescopic

Морозильная камера

- Система охлаждения / размораживание
- Контейнеры FrostSafe
- Количество контейнеров
- Из них на телескоп. направляющих / на роликах
- Система VarioSpace / освещение
- Лоток для кубиков льда / аккумуляторы холода
- Материал полок

Преимущества

- Дизайн
- Дверь / корпус
- Сменный уплотнитель двери
- Ручка / с толкателем
- SoftSystem
- Сторона открывания двери
- Скрытая дверная петля с ограничителем открывания
- Регулируемые ножки / транспортиров. ролики, ручки
- Универс. монтаж благодаря фронтальной вентиляции

Размеры

Высота / ширина / глубина в см

◀ 60 ▶



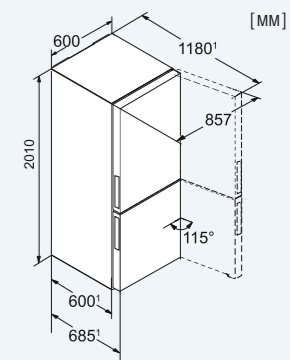
◀ 60 ▶



CBNPgb 4855 Premium		CBNPgw 4855 Premium																					
Bio Fresh	No Frost	A++	A-60%	Duo Cooling	Soft System	Soft Telescopic	Glass Edition	Bio Fresh	No Frost	A++	A-60%	Duo Cooling	Soft System	Soft Telescopic	Glass Edition								
<A++> (149 / 0,408 кВт.ч) ¹		<A++> (149 / 0,408 кВт.ч) ¹		391 / 344 л		391 / 344 л		271 / 243 л		271 / 243 л		109 / 97 л		109 / 97 л		120 / 101 л		120 / 101 л		24 ч / 16 кг		24 ч / 16 кг	
SN-T		SN-T		37 дБ(A)		37 дБ(A)		220-240 В~ / 1,4 А		220-240 В~ / 1,4 А		2,4-дюймовый цветной сенсорный TFT-дисплей с цифровой индикацией температуры		2,4-дюймовый цветной сенсорный TFT-дисплей с цифровой индикацией температуры		Сенсорное / за дверью		Сенсорное / за дверью		Холодильная / морозильная камера и секция BioFresh		Холодильная / морозильная камера и секция BioFresh	
2 - DuoCooling		2 - DuoCooling		• с ограничением по времени / контроль по температуре		• с ограничением по времени / контроль по температуре		Оптическая и акустическая		Оптическая и акустическая		• / •		• / •		Дополнительная опция		Дополнительная опция		Автоматическое / •		Автоматическое / •	
Светодиод. освещение в верхней части с режимом плавного затемнения		Светодиод. освещение в верхней части с режимом плавного затемнения		Светодиодное		Светодиодное		3 / 1		3 / 1		1		1		Premium GlassLine / •		Premium GlassLine / •		• / -		• / -	
2		2		2		2		Светодиодное / •		Светодиодное / •		NoFrost / автоматическое		NoFrost / автоматическое		С прозрачной фронтальной частью		С прозрачной фронтальной частью		3 / 2 из них на роликах		3 / 2 из них на роликах	
- / 2		- / 2		• / светодиодное		• / светодиодное		• / 2		• / 2		Закаленное стекло		Закаленное стекло		Дизайн GlassEdition		Дизайн GlassEdition		Черная стеклянная поверхность / серебристый		Белая стеклянная поверхность / белый	
•		•		Встроенная ручка / •		Встроенная ручка / •		Правая, перенавешиваемая		Правая, перенавешиваемая		•		•		2 / спереди и сзади		2 / спереди и сзади		•		•	
201 / 60,0 / 68,5 ¹		201 / 60,0 / 68,5 ¹																					

Полную информацию о классах энергетической эффективности вы можете найти на странице 3.

CBNPgb 4855
CBNPgw 4855



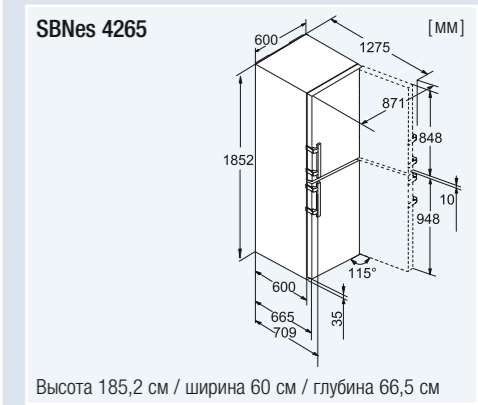
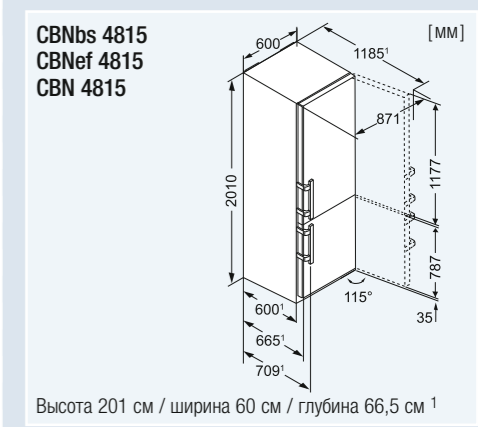
Высота 201 см / ширина 60 см / глубина 68,5 см¹

¹ Энергетическая эффективность, заявленная производителем, может быть достигнута в случае установки ограничителей на заднюю стенку прибора. Ограничители увеличивают глубину прибора на 1,5 см. Отказ от использования ограничителей не отразится на корректной работе прибора, однако уровень потребления электроэнергии несколько увеличится.

**Комбинированные
холодильники-морозильники
с секцией BioFresh**



	CBNbs 4815 Comfort	CBNef 4815 Comfort	CBN 4815 Comfort	SBNes 4265 Premium
	Bio Fresh No Frost A++ A-60% Duo Cooling Black Steel Smart Device	Bio Fresh No Frost A++ A-60% Duo Cooling Smart Steel Smart Device	Bio Fresh No Frost A++ A-60% Duo Cooling Smart Device	Bio Fresh No Frost A++ A-60% Ice Maker Soft System Soft Telescopic Smart Steel
Класс энергопотребления (расход эн. за год / за сутки)	<A++ (186 / 0,507 кВт.ч) ¹	<A++ (186 / 0,507 кВт.ч) ¹	<A++ (186 / 0,507 кВт.ч) ¹	<A++ (188 / 0,515 кВт.ч) ¹
Общий / полезный объем	391 / 343 л	391 / 343 л	391 / 343 л	345 / 298 л
холодильной камеры	271 / 242 л	271 / 242 л	271 / 242 л	191 / 172 л
в т.ч. секции BioFresh	109 / 94 л	109 / 94 л	109 / 94 л	191 / 172 л
морозильной камеры	120 / 101 л	120 / 101 л	120 / 101 л	154 / 126 л
Время хран. в случае отключ. эл-ва / мощность замораж. за сутки	24 ч / 16 кг	24 ч / 16 кг	24 ч / 16 кг	24 ч / 16 кг
Климатический класс / уровень шума	SN-T / 38 дБ(A)	SN-T / 38 дБ(A)	SN-T / 38 дБ(A)	SN-T / 37 дБ(A)
Напряжение / сила тока	220-240 В~ / 1,4 А	220-240 В~ / 1,4 А	220-240 В~ / 1,4 А	220-240 В~ / 1,4 А
Система управления				
Тип	2,4-дюймовый монохромный сенсорный TFT-дисплей с цифровой индикацией температуры	2,4-дюймовый монохромный сенсорный TFT-дисплей с цифровой индикацией температуры	2,4-дюймовый монохромный сенсорный TFT-дисплей с цифровой индикацией температуры	2,4-дюймовый цветной сенсорный TFT-дисплей с цифровой индикацией температуры
Управление / расположение	Сенсорное / за дверью	Сенсорное / за дверью	Сенсорное / за дверью	Сенсорное / за дверью
Индикация температуры	Холодильная / морозильная камера и секция BioFresh	Холодильная / морозильная камера и секция BioFresh	Холодильная / морозильная камера и секция BioFresh	В секции BioFresh и морозильной камере
Независимые холодильные контуры	2 - DuoCooling	2 - DuoCooling	2 - DuoCooling	2
Автоматические режимы SuperCool/SuperFrost	• с ограничением по времени / фиксированное время работы	• с ограничением по времени / фиксированное время работы	• с ограничением по времени / фиксированное время работы	- / контроль по температуре
Сигнализация неисправности	Оптическая и акустическая	Оптическая и акустическая	Оптическая и акустическая	Оптическая и акустическая
Сигнализация неплотно закрытой двери	Оптическая и акустическая	Оптическая и акустическая	Оптическая и акустическая	Оптическая и акустическая
Контрольные индикаторы / FrostControl	• / •	• / •	• / •	• / •
Модуль SmartDevice	Дополнительная опция	Дополнительная опция	Дополнительная опция	Дополнительная опция
Холодильная камера				
Размораживание / вентилятор	Автоматическое / •	Автоматическое / •	Автоматическое / •	Автоматическое / •
Подача свежего воздуха через фильтр из активир. угля	•	•	•	•
Освещение	Светодиодное в верхней части	Светодиодное в верхней части	Светодиодное в верхней части	Светодиод. освещение в верхней части с режимом плавного затемнения
Количество стеклянных полок/из них складных	3 / 1	3 / 1	3 / 1	
Полка для бутылок	1	1	1	
Полки на двери / контейнеры VarioBox	Comfort GlassLine / -	Comfort GlassLine / -	Comfort GlassLine / -	
Секция BioFresh / BioFresh-Plus	• / -	• / -	• / -	• / -
Автомат. размораживание, циркуляц. охлаждение	•	•	•	•
Контейнеры BioFresh на телескоп. направляющих	2	2	2	2
Пригодны как DrySafe или HydroSafe	1	1	1	2
Система SoftTelescopic				•
Морозильная камера				
Система охлаждения / размораживание	NoFrost / автоматическое	NoFrost / автоматическое	NoFrost / автоматическое	NoFrost / автоматическое
Контейнеры FrostSafe	С прозрачной фронтальной частью	С прозрачной фронтальной частью	С прозрачной фронтальной частью	С прозрачной фронтальной частью
Количество контейнеров	3	3	3	5 / 2 из них на роликах
Из них на телескоп. направляющих / на роликах				- / 2
Система VarioSpace / ледогенератор IceMaker	• / -	• / -	• / -	• / стационарное подключение к водопроводу 3/4"
Производительность ледогенератора за сутки / запас льда				1,2 / 1,8 кг
Освещение				Светодиодное
Лоток для кубиков льда / аккумуляторы холода	• / -	• / -	• / -	• / 2
Материал полок	Закаленное стекло	Закаленное стекло	Закаленное стекло	Закаленное стекло
Преимущества				
Дизайн	HardLine	HardLine	HardLine	HardLine
Дверь / корпус	BlackSteel с покр. SmartSteel / BlackSteel с покр. SmartSteel	Нержавеющая сталь с покрытием SmartSteel / серебристый	Белая / белый	Нерж. сталь с покрытием SmartSteel / нерж. сталь с покрытием SmartSteel
Сменный уплотнитель двери / ручка / с толкателем	• / из алюминия / •	• / из алюминия / •	• / из пластика / •	• / из алюминия / •
SoftSystem / сторона открывания двери	- / правая, перенавешиваемая	- / правая, перенавешиваемая	- / правая, перенавешиваемая	• / левая, перенавешиваемая
Скрытая дверная петля с ограничителем открывания	•	•	•	•
Регулируемые ножки / транспортиров. ролики, ручки	2 / спереди и сзади	2 / спереди и сзади	2 / спереди и сзади	2 / спереди и сзади
Универс. монтаж благодаря фронтальной вентиляции	•	•	•	•
Размеры				
Высота / ширина / глубина в см	201 / 60,0 / 66,5 ¹	201 / 60,0 / 66,5 ¹	201 / 60,0 / 66,5 ¹	185 / 60,0 / 66,5 ¹

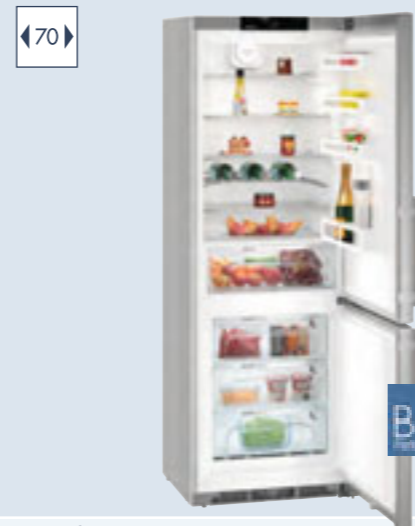


¹ Энергетическая эффективность, заявленная производителем, может быть достигнута в случае установки ограничителей на заднюю стенку прибора. Ограничители увеличивают глубину прибора на 1,5 см. Отказ от использования ограничителей не отразится на корректной работе прибора, однако уровень потребления электроэнергии несколько увеличится.

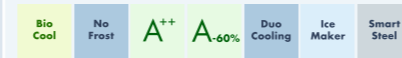
**Комбинированные
холодильники-морозильники**



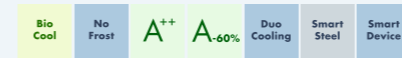
CN 5715



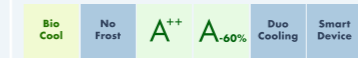
CNeF 5725 Comfort



CNeF 5715 Comfort



CN 5715 Comfort



Класс энергопотребления (расход эн. за год / за сутки)
Общий / полезный объем холодильной камеры морозильной камеры
Время хран. в случае отключ. эл-ва / мощность замораж. за сутки
Климатический класс
Уровень шума
Напряжение / сила тока
Система управления
Тип
Управление / расположение
Индикация температуры
Независимые холодильные контуры
Автоматические режимы SuperCool/SuperFrost
Сигнализация неисправности
Сигнализация неплотно закрытой двери
Контрольные индикаторы / FrostControl
Модуль SmartDevice
Холодильная камера
Размораживание / вентилятор
Подача свежего воздуха через фильтр из активир. угля
Освещение
Количество стеклянных полок/из них складных
Полка для бутылок
Полки на двери / контейнеры VarioBox
Количество контейнеров BioCool / из них на телескопических направляющих / на роликах
Морозильная камера
Система охлаждения / размораживание
Контейнеры FrostSafe
Количество контейнеров
Система VarioSpace
Ледогенератор IceMaker
Производительность ледогенератора за сутки / запас льда
Лоток для кубиков льда
Материал полок
Преимущества
Дизайн
Дверь / корпус
Сменный уплотнитель двери
Ручка / с толкателем
Сторона открывания двери
Скрытая дверная петля с ограничителем открывания
Регулируемые ножки / транспортиров. ролики, ручки
Универс. монтаж благодаря фронтальной вентиляции
Размеры
Высота / ширина / глубина в см

<A++> (182 / 0,496 кВт.ч)¹
437 / 397 л
309 / 294 л
128 / 103 л
24 ч / 16 кг

SN-T
38 дБ(A)
220-240 В~ / 1,4 А

2,4-дюймовый монохромный сенсорный TFT-дисплей с цифровой индикацией температуры

Сенсорное / за дверью
Холодильная / морозильная камера
2 - DuoCooling
• с ограничением по времени / фиксированное время работы
Оптическая и акустическая
Оптическая и акустическая
• / •
Дополнительная опция

Автоматическое / •
•
Светодиодное в верхней части
5 / 1
•

Comfort GlassLine / -
1 / 1 / -

NoFrost / автоматическое
С прозрачной фронтальной частью
3
•

Резервуар для воды
1,2 / 2,2 кг
•

Закаленное стекло

HardLine
Нержавеющая сталь с покрытием SmartSteel / серебристый
•

Из алюминия / •
Правая, перенавешиваемая
•

2 / спереди и сзади
•

201 / 70,0 / 66,5¹

<A++> (183 / 0,501 кВт.ч)¹
437 / 402 л
309 / 296 л
128 / 106 л
24 ч / 16 кг

SN-T
38 дБ(A)
220-240 В~ / 1,4 А

2,4-дюймовый монохромный сенсорный TFT-дисплей с цифровой индикацией температуры

Сенсорное / за дверью
Холодильная / морозильная камера
2 - DuoCooling
• с ограничением по времени / фиксированное время работы
Оптическая и акустическая
Оптическая и акустическая
• / •
Дополнительная опция

Автоматическое / •
•
Светодиодное в верхней части
5 / 1
•

Comfort GlassLine / -
1 / 1 / -

NoFrost / автоматическое
С прозрачной фронтальной частью
3
•

Закаленное стекло

HardLine
Нержавеющая сталь с покрытием SmartSteel / серебристый
•

Из алюминия / •
Правая, перенавешиваемая
•

2 / спереди и сзади
•

201 / 70,0 / 66,5¹

<A++> (183 / 0,501 кВт.ч)¹
437 / 402 л
309 / 296 л
128 / 106 л
24 ч / 16 кг

SN-T
38 дБ(A)
220-240 В~ / 1,4 А

2,4-дюймовый монохромный сенсорный TFT-дисплей с цифровой индикацией температуры

Сенсорное / за дверью
Холодильная / морозильная камера
2 - DuoCooling
• с ограничением по времени / фиксированное время работы
Оптическая и акустическая
Оптическая и акустическая
• / •
Дополнительная опция

Автоматическое / •
•
Светодиодное в верхней части
5 / 1
•

Comfort GlassLine / -
1 / 1 / -

NoFrost / автоматическое
С прозрачной фронтальной частью
3
•

Закаленное стекло

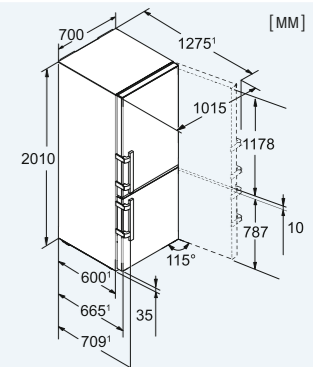
HardLine
Белая / белый
•

Из пластика / •
Правая, перенавешиваемая
•

2 / спереди и сзади
•

201 / 70,0 / 66,5¹

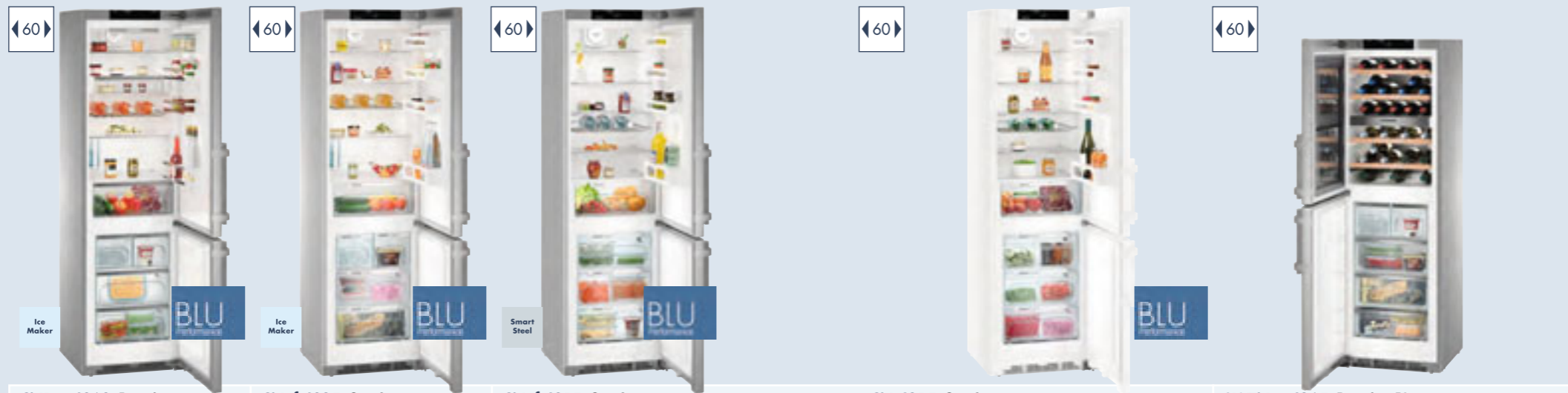
**CNeF 5725
CNeF 5715
CN 5715**



Высота 201 см / ширина 70 см / глубина 66,5 см¹

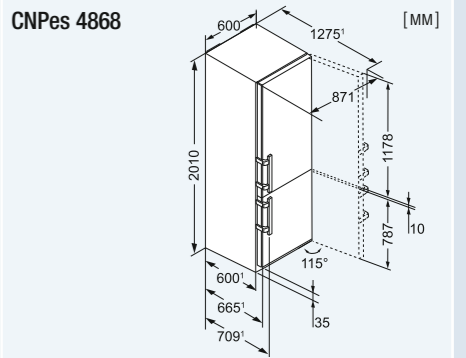
¹ Энергетическая эффективность, заявленная производителем, может быть достигнута в случае установки ограничителей на заднюю стенку прибора. Ограничители увеличивают глубину прибора на 1,5 см. Отказ от использования ограничителей не отразится на корректной работе прибора, однако уровень потребления электроэнергии несколько увеличится.

**Комбинированные
холодильники-морозильники**

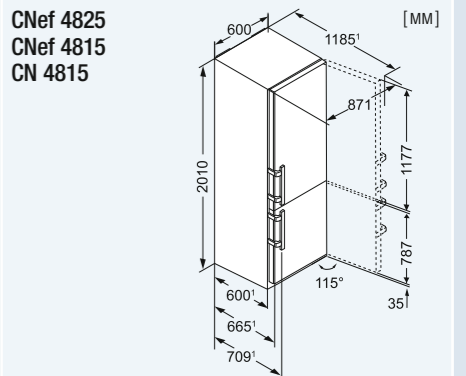


CNPes 4868 Premium	CNef 4825 Comfort	CNef 4815 Comfort	CN 4815 Comfort	SWTNes 4265 PremiumPlus
Bio Cool No Frost A++ A_{60%} Duo Cooling	Bio Cool No Frost A++ A_{60%} Duo Cooling	Bio Cool No Frost A++ A_{60%} Duo Cooling	Bio Cool No Frost A++ A_{60%} Duo Cooling Smart Device	No Frost A++ A_{60%} LED Ice Maker Wine Soft System Smart Steel

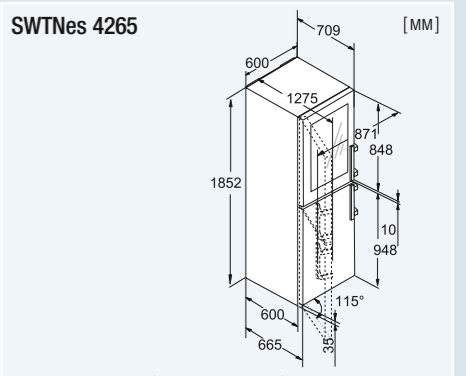
Класс энергопотребления (расход эн. за год / за сутки)	$\langle A^{++} \rangle$ (138 / 0,376 кВт.ч) ¹	$\langle A^{++} \rangle$ (171 / 0,468 кВт.ч) ¹	$\langle A^{++} \rangle$ (174 / 0,474 кВт.ч) ¹	$\langle A^{++} \rangle$ (174 / 0,474 кВт.ч) ¹	$\langle A^{++} \rangle$ (210 / 0,573 кВт.ч) ¹
Общий / полезный объем холодильной камеры	391 / 356 л	391 / 356 л	391 / 361 л	391 / 361 л	327 / 279 л
винного шкафа (макс. кол-во бутылок бордо, 0,75 л)	271 / 258 л	271 / 258 л	271 / 260 л	271 / 260 л	173 / 153 л
*** морозильной камеры	120 / 98 л	120 / 98 л	120 / 101 л	120 / 101 л	173 / 153 л (48)
Время хран. в случае отключ. эл-ва / мощность замораж. за сутки	24 ч / 16 кг	24 ч / 16 кг	24 ч / 16 кг	24 ч / 16 кг	154 / 126 л
Климатический класс	SN-T	SN-T	SN-T	SN-T	SN-T
Уровень шума	37 дБ(А)	38 дБ(А)	38 дБ(А)	38 дБ(А)	38 дБ(А)
Напряжение / сила тока	220-240 В~ / 1,4 А	220-240 В~ / 1,4 А	220-240 В~ / 1,4 А	220-240 В~ / 1,4 А	220-240 В~ / 1,4 А
Система управления Тип	7-дюймовый цветной сенсорный TFT-дисплей с цифровой индикацией температуры	2,4-дюймовый монохромный сенсорный TFT-дисплей с цифровой индикацией температуры	2,4-дюймовый монохромный сенсорный TFT-дисплей с цифровой индикацией температуры	2,4-дюймовый монохромный сенсорный TFT-дисплей с цифровой индикацией температуры	2,4-дюймовый цветной сенсорный TFT-дисплей с цифровой индикацией температуры
Управление / расположение	Сенсорное / на двери	Сенсорное / за дверью	Сенсорное / за дверью	Сенсорное / за дверью	Сенсорное / за дверью
Индикация температуры	Холодильная / морозильная камера	Холодильная / морозильная камера	Холодильная / морозильная камера	Холодильная / морозильная камера	Винный шкаф / морозильная камера
Независимые холодильные контуры	2 - DuoCooling	2 - DuoCooling	2 - DuoCooling	2 - DuoCooling	3
Автоматические режимы SuperCool/SuperFrost	• с ограничением по времени / контроль по температуре	• с ограничением по времени / фиксированное время работы	• с ограничением по времени / фиксированное время работы	• с ограничением по времени / фиксированное время работы	- / контроль по температуре
Сигнализация неисправности	Оптическая и акустическая	Оптическая и акустическая	Оптическая и акустическая	Оптическая и акустическая	Оптическая и акустическая
Сигнализация неплотно закрытой двери	Оптическая и акустическая	Оптическая и акустическая	Оптическая и акустическая	Оптическая и акустическая	Оптическая и акустическая
Контрольные индикаторы / FrostControl	• / •	• / •	• / •	• / •	• / •
Модуль SmartDevice	Дополнительная опция	Дополнительная опция	Дополнительная опция	Дополнительная опция	Дополнительная опция
Холодильная камера Размораживание / вентилятор	Автоматическое / •	Автоматическое / •	Автоматическое / •	Автоматическое / •	Автоматическое / •
Подача свежего воздуха через фильтр из активир. угля	•	•	•	•	•
Освещение	Светодиод. освещение в верхней части с режимом плавного затемнения	Светодиодное в верхней части	Светодиодное в верхней части	Светодиодное в верхней части	Светодиодное в верхней части
Количество стеклянных полок/из них складных	3 / 1	4 / 1	5 / 1	5 / 1	
Полка для бутылок	•	•	•	•	
Отделение VarioSafe	•				
Полки на двери / контейнеры VarioBox	Premium GlassLine / •	Comfort GlassLine / -	Comfort GlassLine / -	Comfort GlassLine / -	
Количество контейнеров BioCool / из них на телескопических направляющих / на роликах	1 / - / 1	1 / - / 1	1 / - / 1	1 / - / 1	
Морозильная камера Система охлаждения / размораживание	NoFrost / автоматическое	NoFrost / автоматическое	NoFrost / автоматическое	NoFrost / автоматическое	NoFrost / автоматическое
Контейнеры FrostSafe	С прозрачной фронтальной частью	С прозрачной фронтальной частью	С прозрачной фронтальной частью	С прозрачной фронтальной частью	Полностью прозрачные
Количество контейнеров	4 / 1 из них на роликах	4	3	3	5 / 2 из них на роликах
Из них на телескоп. направляющих / на роликах	- / 1				- / 2
Система VarioSpace / ледогенератор IceMaker	• / резервуар для воды	• / резервуар для воды	• / -	• / -	• / стационарное подключение к водопроводу 3/4"
Производительность ледогенератора за сутки / запас льда	1,2 / 1,8 кг	1,2 / 1,8 кг	- / -	- / -	1,2 / 1,8 кг
Освещение / лоток для кубиков льда	Светодиодное / -	- / -	- / •	- / •	Светодиодное / -
Аккумуляторы холода / материал полок	2 / закаленное стекло	- / закаленное стекло	- / закаленное стекло	- / закаленное стекло	2 / закаленное стекло
Преимущества Дизайн	HardLine	HardLine	HardLine	HardLine	HardLine
Дверь / корпус	Нерж. сталь с покрытием SmartSteel / нерж. сталь с покрытием SmartSteel	Нержавеющая сталь с покрытием SmartSteel / серебристый	Нержавеющая сталь с покрытием SmartSteel / серебристый	Белая / белый	Нерж. сталь с покрытием SmartSteel / нерж. сталь с покрытием SmartSteel
Сменный уплотнитель двери	•	•	•	•	•
Ручка / с толкателем	Из алюминия / •	Из алюминия / •	Из алюминия / •	Из пластика / •	Из алюминия / •
SoftSystem / сторона открывания двери	• / правая, перенавешиваемая	- / правая, перенавешиваемая	- / правая, перенавешиваемая	- / правая, перенавешиваемая	• / левая, перенавешиваемая
Скрытая дверная петля с ограничителем открывания	•	•	•	•	•
Регулируемые ножки / транспортиров. ролики, ручки	2 / спереди и сзади	2 / спереди и сзади	2 / спереди и сзади	2 / спереди и сзади	4 / спереди и сзади
Универс. монтаж благодаря фронтальной вентиляции	•	•	•	•	•
Размеры Высота / ширина / глубина в см	201 / 60,0 / 66,5 ¹	201 / 60,0 / 66,5 ¹	201 / 60,0 / 66,5 ¹	201 / 60,0 / 66,5 ¹	185 / 60,0 / 68,5 ¹



Высота 201 см / ширина 60 см / глубина 66,5 см¹



Высота 201 см / ширина 60 см / глубина 66,5 см¹



Высота 185,2 см / ширина 60 см / глубина 66,5 см

¹ Энергетическая эффективность, заявленная производителем, может быть достигнута в случае установки ограничителей на заднюю стенку прибора. Ограничители увеличивают глубину прибора на 1,5 см. Отказ от использования ограничителей не отразится на корректной работе прибора, однако уровень потребления электроэнергии несколько увеличится.

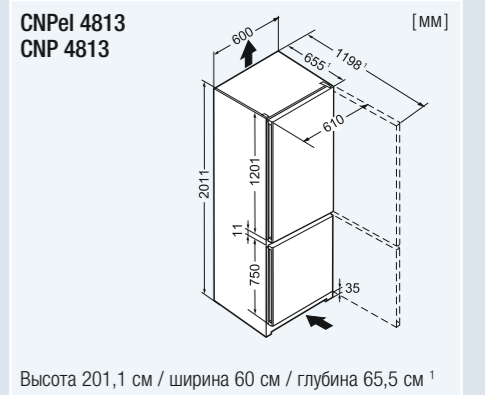
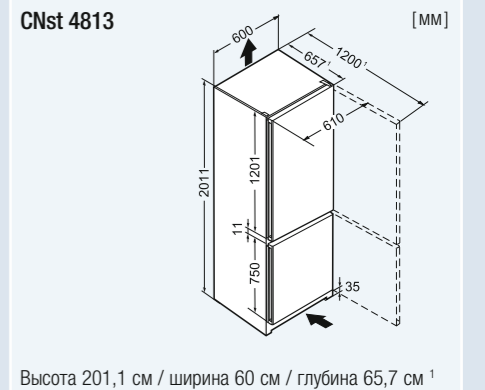
Комбинированные холодильники-морозильники



Класс энергопотребления (расход эн. за год / за сутки)
Общий / полезный объем холодильной камеры морозильной камеры
Время хран. в случае отключ. эл-ва / мощность замораж. за сутки
Климатический класс
Уровень шума
Напряжение / сила тока
Система управления Тип
Управление / расположение
Индикация температуры
Независимые холодильные контуры
Автоматические режимы SuperCool/SuperFrost
Сигнализация неисправности
Сигнализация неплотно закрытой двери
Контрольные индикаторы / FrostControl
Холодильная камера Размораживание / вентилятор
Освещение
Количество стеклянных полок/из них складных
Полка для бутылок
Полки на двери / контейнеры VarioBox
Контейнеры для фруктов и овощей / внутр. освещение
Морозильная камера Система охлаждения / размораживание
Контейнеры FrostSafe
Количество контейнеров
Система VarioSpace
Лоток для кубиков льда
Преимущества Дизайн
Дверь / корпус
Сменный уплотнитель двери
Сторона открывания двери
Регулируемые ножки / транспортиров. ролики, ручки
Универс. монтаж благодаря фронтальной вентиляции
Размеры Высота / ширина / глубина в см



CNSt 4813	CNPeI 4813	CNP 4813
No Frost A++ Duo Cooling	No Frost A++ A-60% Duo Cooling Stainless Steel Look	No Frost A++ A-60% Duo Cooling
<A++> (228 / 0,622 кВт.ч) ¹ 368 / 338 л 252 / 243 л 116 / 95 л 26 ч / 9 кг	<A++> (167 / 0,456 кВт.ч) ¹ 368 / 338 л 252 / 243 л 116 / 95 л 26 ч / 10 кг	<A++> (167 / 0,456 кВт.ч) ¹ 368 / 338 л 252 / 243 л 116 / 95 л 26 ч / 10 кг
SN-T 42 дБ(A) 220-240 В~ / 1,4 А	SN-T 40 дБ(A) 220-240 В~ / 1,4 А	SN-T 40 дБ(A) 220-240 В~ / 1,4 А
Система MagicEye с цифровой индикацией температуры В виде клавиш / за дверью Холодильная / морозильная камера 2 - DuoCooling - / контроль по времени работы Оптическая и акустическая Акустическая • / -	Система MagicEye с цифровой индикацией температуры В виде клавиш / за дверью Холодильная / морозильная камера 2 - DuoCooling - / контроль по времени работы Оптическая и акустическая Акустическая • / -	Система MagicEye с цифровой индикацией температуры В виде клавиш / за дверью Холодильная / морозильная камера 2 - DuoCooling - / контроль по времени работы Оптическая и акустическая Акустическая • / -
Автоматическое / • Светодиодное в верхней части 4 / - Пластик / - 1 / -	Автоматическое / • Светодиодное в верхней части 4 / - Пластик / - 1 / -	Автоматическое / • Светодиодное в верхней части 4 / - Пластик / - 1 / -
NoFrost / автоматическое С прозрачной фронтальной частью 3 • •	NoFrost / автоматическое С прозрачной фронтальной частью 3 • •	NoFrost / автоматическое С прозрачной фронтальной частью 3 • •
HardLine StickerArt / серебристый • Правая, перенавешиваемая 2 / сзади •	HardLine Цвет нерж. сталь / серебристый • Правая, перенавешиваемая 2 / сзади •	HardLine Белая / белый • Правая, перенавешиваемая 2 / сзади •
201,1 / 60,0 / 65,7 ¹	201,1 / 60,0 / 65,5 ¹	201,1 / 60,0 / 65,5 ¹



¹ Энергетическая эффективность, заявленная производителем, может быть достигнута в случае установки ограничителей на заднюю стенку прибора. Ограничители увеличивают глубину прибора на 3,5 см. Отказ от использования ограничителей не отразится на корректной работе прибора, однако уровень потребления электроэнергии несколько увеличится.

**Комбинированные
холодильники-морозильники**

Класс энергопотребления (расход эн. за год / за сутки)	<A++> (218 / 0,596 кВт.ч) ¹
Общий / полезный объем холодильной камеры	333 / 304 л
*** морозильной камеры	217 / 209 л
Время хран. в случае отключ. эл-ва / мощность замораж. за сутки	116 / 95 л
Климатический класс	26 ч / 9 кг
Уровень шума	SN-T
Напряжение / сила тока	41 дБ(А) 220-240 В~ / 1,4 А
Система управления	
Тип	Система MagicEye с цифровой индикацией температуры
Управление / расположение	В виде клавиш / за дверью
Индикация температуры	Холодильная / морозильная камера
Независимые холодильные контуры	2 - DuoCooling
Автоматические режимы SuperCool/SuperFrost	- / контроль по времени работы
Сигнализация неисправности	Оптическая и акустическая
Сигнализация неплотно закрытой двери	Акустическая
Контрольные индикаторы / FrostControl	• / -
Холодильная камера	
Размораживание / вентилятор	Автоматическое / •
Освещение	Светодиодное в верхней части
Количество стеклянных полок/из них складных	4 / -
Полка для бутылок	•
Полки на двери / контейнеры VarioBox	Пластик / -
Контейнеры для фруктов и овощей / внутр. освещение	1 / -
Морозильная камера	
Система охлаждения / размораживание	NoFrost / автоматическое
Контейнеры FrostSafe	С прозрачной фронтальной частью
Количество контейнеров	3
Система VarioSpace	•
Лоток для кубиков льда	•
Преимущества	
Дизайн	HardLine
Дверь / корпус	Оранжевый неон / оранжевый неон
Сменный уплотнитель двери	•
Сторона открывания двери	Правая, перенавешиваемая
Регулируемые ножки / транспортиров. ролики, ручки	2 / сзади
Универс. монтаж благодаря фронтальной вентиляции	•

Размеры	
Высота / ширина / глубина в см	186,1 / 60,0 / 65,5 ¹



CNNo 4313

No Frost	A++	Duo Cooling	Colour Line
----------	-----	-------------	-------------



CNfb 4313

No Frost	A++	Duo Cooling	Colour Line
----------	-----	-------------	-------------



CNkw 4313

No Frost	A++	Duo Cooling	Colour Line
----------	-----	-------------	-------------

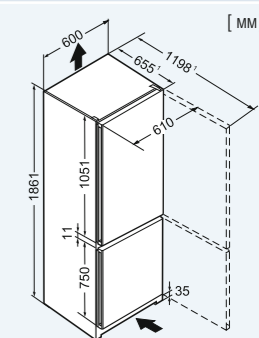


CNbe 4313

No Frost	A++	Duo Cooling	
----------	-----	-------------	--

<A++> (218 / 0,596 кВт.ч) ¹	<A++> (218 / 0,596 кВт.ч) ¹	<A++> (218 / 0,596 кВт.ч) ¹	<A++> (218 / 0,596 кВт.ч) ¹
333 / 304 л	333 / 304 л	333 / 304 л	333 / 304 л
217 / 209 л	217 / 209 л	217 / 209 л	217 / 209 л
116 / 95 л	116 / 95 л	116 / 95 л	116 / 95 л
26 ч / 9 кг	26 ч / 9 кг	26 ч / 9 кг	26 ч / 9 кг
SN-T	SN-T	SN-T	SN-T
41 дБ(А)	41 дБ(А)	41 дБ(А)	42 дБ(А)
220-240 В~ / 1,4 А	220-240 В~ / 1,4 А	220-240 В~ / 1,4 А	220-240 В~ / 1,4 А
Система MagicEye с цифровой индикацией температуры	Система MagicEye с цифровой индикацией температуры	Система MagicEye с цифровой индикацией температуры	Система MagicEye с цифровой индикацией температуры
В виде клавиш / за дверью	В виде клавиш / за дверью	В виде клавиш / за дверью	В виде клавиш / за дверью
Холодильная / морозильная камера	Холодильная / морозильная камера	Холодильная / морозильная камера	Холодильная / морозильная камера
2 - DuoCooling	2 - DuoCooling	2 - DuoCooling	2 - DuoCooling
- / контроль по времени работы	- / контроль по времени работы	- / контроль по времени работы	- / контроль по времени работы
Оптическая и акустическая	Оптическая и акустическая	Оптическая и акустическая	Оптическая и акустическая
Акустическая	Акустическая	Акустическая	Акустическая
• / -	• / -	• / -	• / -
Автоматическое / •	Автоматическое / •	Автоматическое / •	Автоматическое / •
Светодиодное в верхней части	Светодиодное в верхней части	Светодиодное в верхней части	Светодиодное в верхней части
4 / -	4 / -	4 / -	4 / -
•	•	•	•
Пластик / -	Пластик / -	Пластик / -	Пластик / -
1 / -	1 / -	1 / -	1 / -
NoFrost / автоматическое	NoFrost / автоматическое	NoFrost / автоматическое	NoFrost / автоматическое
С прозрачной фронтальной частью	С прозрачной фронтальной частью	С прозрачной фронтальной частью	С прозрачной фронтальной частью
3	3	3	3
•	•	•	•
•	•	•	•
HardLine	HardLine	HardLine	HardLine
Оранжевый неон / оранжевый неон	Холодный синий / холодный синий	Зеленый киви / зеленый киви	Бежевая / бежевый
•	•	•	•
Правая, перенавешиваемая	Правая, перенавешиваемая	Правая, перенавешиваемая	Правая, перенавешиваемая
2 / сзади	2 / сзади	2 / сзади	2 / сзади
•	•	•	•
186,1 / 60,0 / 65,5 ¹	186,1 / 60,0 / 65,5 ¹	186,1 / 60,0 / 65,5 ¹	186,1 / 60,0 / 65,5 ¹

**CNNo 4313
CNfb 4313
CNkw 4313
CNbe 4313**



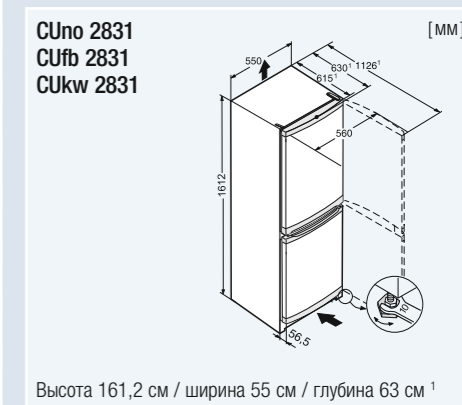
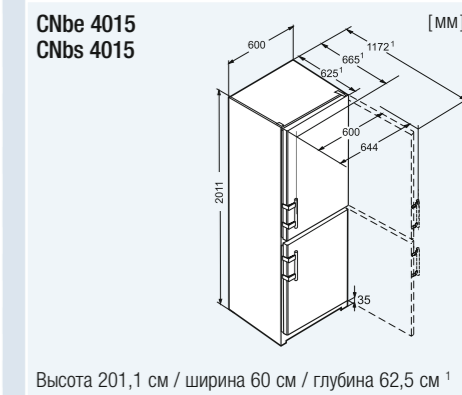
Высота 186,1 см / ширина 60 см / глубина 65,5 см¹

¹ Энергетическая эффективность, заявленная производителем, может быть достигнута в случае установки ограничителей на заднюю стенку прибора. Ограничители увеличивают глубину прибора на 3,5 см. Отказ от использования ограничителей не отразится на корректной работе прибора, однако уровень потребления электроэнергии несколько увеличится.

**Комбинированные
холодильники-морозильники**



	CNbe 4015 Comfort	CNbs 4015 Comfort	CUno 2831	CUfb 2831	CUkw 2831
	No Frost, A++, Duo Cooling, Smart Device	No Frost, A++, Duo Cooling, Black Steel, Smart Device	Smart Frost, A++, Colour Line	Smart Frost, A++, Colour Line	Smart Frost, A++, Colour Line
Класс энергопотребления (расход эн. за год / за сутки)	<A++> (229 / 0,626 кВт.ч) ¹	<A++> (229 / 0,626 кВт.ч) ¹	<A++> (175 / 0,477 кВт.ч) ¹	<A++> (175 / 0,477 кВт.ч) ¹	<A++> (175 / 0,477 кВт.ч) ¹
Общий / полезный объем холодильной камеры	390 / 356 л	390 / 356 л	274 / 265 л	274 / 265 л	274 / 265 л
морозильной камеры	280 / 269 л	280 / 269 л	219 / 212 л	219 / 212 л	219 / 212 л
Время хран. в случае отключ. эл-ва / мощность замораж. за сутки	110 / 87 л	110 / 87 л	55 / 53 л	55 / 53 л	55 / 53 л
Климатический класс	18 ч / 11 кг	18 ч / 11 кг	25 ч / 4 кг	25 ч / 4 кг	25 ч / 4 кг
Уровень шума	SN-T	SN-T	SN-ST	SN-ST	SN-ST
Напряжение / сила тока	39 дБ(А)	39 дБ(А)	39 дБ(А)	39 дБ(А)	39 дБ(А)
	220-240 В~ / 1,4 А	220-240 В~ / 1,4 А	220-240 В~ / 1,4 А	220-240 В~ / 1,4 А	220-240 В~ / 1,4 А
Система управления					
Тип	2,4-дюймовый монохромный сенсорный TFT-дисплей с цифровой индикацией температуры	2,4-дюймовый монохромный сенсорный TFT-дисплей с цифровой индикацией температуры	Механическое	Механическое	Механическое
Управление / расположение	Сенсорное / за дверью	Сенсорное / за дверью	Поворотный регулятор / внутри камеры	Поворотный регулятор / внутри камеры	Поворотный регулятор / внутри камеры
Индикация температуры	Холодильная / морозильная камера	Холодильная / морозильная камера			
Независимые холодильные контуры	2 - DuoCooling	2 - DuoCooling	1	1	1
CoolPlus	• с ограничением по времени / фиксированное время работы	• с ограничением по времени / фиксированное время работы	•	•	•
Автоматические режимы SuperCool/SuperFrost	Оптическая и акустическая	Оптическая и акустическая			
Сигнализация неисправности	Оптическая и акустическая	Оптическая и акустическая	• / -	• / -	• / -
Сигнализация неплотно закрытой двери	• / •	• / •			
Контрольные индикаторы / FrostControl	Дополнительная опция	Дополнительная опция			
Модуль SmartDevice					
Холодильная камера					
Размораживание / вентилятор	Автоматическое / •	Автоматическое / •	Автоматическое / -	Автоматическое / -	Автоматическое / -
Освещение	Светодиодное в верхней части	Светодиодное в верхней части	Светодиодное	Светодиодное	Светодиодное
Количество стеклянных полок/из них складных	5 / 1	5 / 1	4 / -	4 / -	4 / -
Полка для бутылок	•	•	•	•	•
Полки на двери / контейнеры VarioBox	Comfort GlassLine / -	Comfort GlassLine / -	Пластик / -	Пластик / -	Пластик / -
Контейнеры для фруктов и овощей / внутр. освещение	2 / -	2 / -	2 / -	2 / -	2 / -
Из них на телескоп. направляющих / на роликах	- / 2	- / 2			
Морозильная камера					
Система охлаждения / размораживание	NoFrost / автоматическое	NoFrost / автоматическое	SmartFrost / ручное	SmartFrost / ручное	SmartFrost / ручное
Контейнеры FrostSafe	С прозрачной фронтальной частью	С прозрачной фронтальной частью	С прозрачной фронтальной частью	С прозрачной фронтальной частью	С прозрачной фронтальной частью
Количество контейнеров	3	3	2	2	2
Система VarioSpace	•	•	•	•	•
Лоток для кубиков льда	•	•	•	•	•
Материал полок	Закаленное стекло	Закаленное стекло	Закаленное стекло	Закаленное стекло	Закаленное стекло
Преимущества					
Дизайн	HardLine	HardLine	SwingLine	SwingLine	SwingLine
Дверь / корпус	Бежевая / бежевый	BlackSteel с покр. SmartSteel / BlackSteel с покр. SmartSteel	Оранжевый неон / оранжевый неон	Холодный синий / холодный синий	Зеленый киви / зеленый киви
Сменный уплотнитель двери	•	•			
Ручка / с толкателем	Из алюминия / •	Из алюминия / •	Встроенная ручка / -	Встроенная ручка / -	Встроенная ручка / -
Сторона открывания двери	Правая, перенавешиваемая	Правая, перенавешиваемая	Правая, перенавешиваемая	Правая, перенавешиваемая	Правая, перенавешиваемая
Регулируемые ножки / транспортиров. ролики, ручки	2 / спереди и сзади	2 / спереди и сзади	2 / -	2 / -	2 / -
Универс. монтаж благодаря фронтальной вентиляции	•	•	•	•	•
Размеры					
Высота / ширина / глубина в см	201,1 / 60,0 / 62,5 ¹	201,1 / 60,0 / 62,5 ¹	161,2 / 55,0 / 63,0 ¹	161,2 / 55,0 / 63,0 ¹	161,2 / 55,0 / 63,0 ¹



¹ Энергетическая эффективность, заявленная производителем, может быть достигнута в случае установки ограничителей на заднюю стенку прибора. Ограничители увеличивают глубину прибора на 3,5 см. Отказ от использования ограничителей не отразится на корректной работе прибора, однако уровень потребления электроэнергии несколько увеличится.

**Холодильные камеры
с секцией BioFresh**



KBPgw 4354

◀60▶



◀60▶



BLU
Performance

BLU
Performance

KBPgb 4354 Premium

Bio Fresh A++ A-60% Soft System Telescopic Glass Edition Smart Device

◀A++ (128 / 0,350 кВт.ч)¹
384 / 338 л
360 / 314 л
161 / 133 л
24 / 24 л
16 ч / 3 кг

SN-T
37 дБ(A)
220-240 В~ / 1,2 А

2,4-дюймовый цветной сенсорный TFT-дисплей с цифровой индикацией температуры
Сенсорное / за дверью
Холодильная камера и секция BioFresh
1
• с ограничением по времени / -
Оптическая и акустическая
Оптическая и акустическая
• / -
Дополнительная опция

Автоматическое / •
•
Светодиодные колонны двухсторонние
Светодиодное
3 / 1
1
•
Premium GlassLine / •
• / -
•
3
2
Светодиодное
•

- / ручное
•

HardLine
Черная стеклянная поверхность / серебристый

Встроенная ручка / •
•

Правая, перенавешиваемая
•

2 / сзади
•

185 / 60,0 / 68,5¹

KBPgw 4354 Premium

Bio Fresh A++ A-60% Soft System Telescopic Glass Edition Smart Device

◀A++ (128 / 0,350 кВт.ч)¹
384 / 338 л
360 / 314 л
161 / 133 л
24 / 24 л
16 ч / 3 кг

SN-T
37 дБ(A)
220-240 В~ / 1,2 А

2,4-дюймовый цветной сенсорный TFT-дисплей с цифровой индикацией температуры
Сенсорное / за дверью
Холодильная камера и секция BioFresh
1
• с ограничением по времени / -
Оптическая и акустическая
Оптическая и акустическая
• / -
Дополнительная опция

Автоматическое / •
•
Светодиодные колонны двухсторонние
Светодиодное
3 / 1
1
•
Premium GlassLine / •
• / -
•
3
2
Светодиодное
•

- / ручное
•

HardLine
Белая стеклянная поверхность / белый

Встроенная ручка / •
•

Правая, перенавешиваемая
•

2 / сзади
•

185 / 60,0 / 68,5¹

Класс энергопотребления (расход эн. за год / за сутки)

Общий / полезный объем

холодильной камеры
в т.ч. секции BioFresh

*** морозильной камеры

Время хран. в случае отключ. эл-ва / мощность замораж. за сутки

Климатический класс

Уровень шума

Напряжение / сила тока

Система управления

Тип

Управление / расположение

Индикация температуры

Независимые холодильные контуры

Автоматические режимы SuperCool/SuperFrost

Сигнализация неисправности

Сигнализация неплотно закрытой двери

Контрольные индикаторы / FrostControl

Модуль SmartDevice

Холодильная камера

Размораживание / вентилятор

Поддача свежего воздуха через фильтр из активир. угля

Освещение

Освещение в задней стенке

Количество стеклянных полок/из них складных

Из них универсальная полка для бутылок

Отделение VarioSafe

Полки на двери / контейнеры VarioBox

Секция BioFresh / BioFresh-Plus

Автомат. размораживание, циркуляц. охлаждение

Контейнеры BioFresh на телескоп. направляющих

Пригодны как DrySafe или HydroSafe

Освещение BioFresh

Система SoftTelescopic

Морозильная камера

Система охлаждения / размораживание

Лоток для кубиков льда

Преимущества

Дизайн

Дверь / корпус

Сменный уплотнитель двери

Ручка / с толкателем

SoftSystem

Сторона открывания двери

Скрытая дверная петля с ограничителем открывания

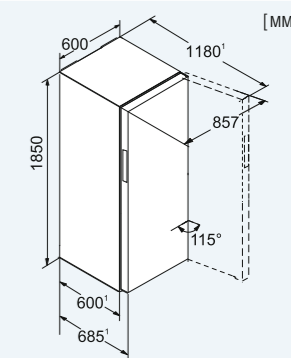
Регулируемые ножки / транспортиров. ролики, ручки

Универс. монтаж благодаря фронтальной вентиляции

Размеры

Высота / ширина / глубина в см

**KBPgb 4354
KBPgw 4354**



Высота 185 см / ширина 60 см / глубина 68,5 см¹

¹ Энергетическая эффективность, заявленная производителем, может быть достигнута в случае установки ограничителей на заднюю стенку прибора. Ограничители увеличивают глубину прибора на 1,5 см. Отказ от использования ограничителей не отразится на корректной работе прибора, однако уровень потребления электроэнергии несколько увеличится.

Холодильные камеры с секцией BioFresh



KBbs 4350



KBbs 4350 Premium	KBes 4350 Premium	KB 4350 Premium
Bio Fresh A++ A-60% Soft System Soft Telescopic	Bio Fresh A++ A-60% Soft System Soft Telescopic	Bio Fresh A++ A-60% Soft System Soft Telescopic
<A++> (90 / 0,244 кВт.ч) ¹	<A++> (90 / 0,244 кВт.ч) ¹	<A++> (90 / 0,244 кВт.ч) ¹
411 / 367 л	411 / 367 л	411 / 367 л
411 / 367 л	411 / 367 л	411 / 367 л
161 / 133 л	161 / 133 л	161 / 133 л
SN-T	SN-T	SN-T
37 дБ(A)	37 дБ(A)	37 дБ(A)
220-240 В~ / 1,2 А	220-240 В~ / 1,2 А	220-240 В~ / 1,2 А
2,4-дюймовый цветной сенсорный TFT-дисплей с цифровой индикацией температуры	2,4-дюймовый цветной сенсорный TFT-дисплей с цифровой индикацией температуры	2,4-дюймовый цветной сенсорный TFT-дисплей с цифровой индикацией температуры
Сенсорное / за дверью	Сенсорное / за дверью	Сенсорное / за дверью
Холодильная камера и секция BioFresh	Холодильная камера и секция BioFresh	Холодильная камера и секция BioFresh
1	1	1
• с ограничением по времени / -	• с ограничением по времени / -	• с ограничением по времени / -
Оптическая и акустическая	Оптическая и акустическая	Оптическая и акустическая
Оптическая и акустическая	Оптическая и акустическая	Оптическая и акустическая
• / -	• / -	• / -
Дополнительная опция	Дополнительная опция	Дополнительная опция
Автоматическое / •	Автоматическое / •	Автоматическое / •
•	•	•
Светодиод. освещение в верхней части с режимом плавного затемнения	Светодиод. освещение в верхней части с режимом плавного затемнения	Светодиод. освещение в верхней части с режимом плавного затемнения
Светодиодное	Светодиодное	Светодиодное
4 / 1	4 / 1	4 / 1
1	1	1
•	•	•
Premium GlassLine / •	Premium GlassLine / •	Premium GlassLine / •
• / -	• / -	• / -
•	•	•
•	•	•
3	3	3
2	2	2
Светодиодное	Светодиодное	Светодиодное
•	•	•
HardLine	HardLine	HardLine
BlackSteel с покр. SmartSteel / BlackSteel с покр. SmartSteel	Нерж. сталь с покрытием SmartSteel / нерж. сталь с покрытием SmartSteel	Белая / белый
•	•	•
Из алюминия / •	Из алюминия / •	Из пластика / •
•	•	•
Правая, перенавешиваемая	Правая, перенавешиваемая	Правая, перенавешиваемая
•	•	•
2 / сзади	2 / сзади	2 / сзади
•	•	•
185 / 60,0 / 66,5 ¹	185 / 60,0 / 66,5 ¹	185 / 60,0 / 66,5 ¹

Класс энергопотребления (расход эн. за год / за сутки)

Общий / полезный объем
холодильной камеры
в т.ч. секции BioFresh

Климатический класс

Уровень шума

Напряжение / сила тока

Система управления

Тип

Управление / расположение

Индикация температуры

Независимые холодильные контуры

Автоматические режимы SuperCool/SuperFrost

Сигнализация неисправности

Сигнализация неплотно закрытой двери

Контрольные индикаторы / FrostControl

Модуль SmartDevice

Холодильная камера

Размораживание / вентилятор

Подача свежего воздуха через фильтр из активир. угля

Освещение

Освещение в задней стенке

Количество стеклянных полок/из них складных

Из них универсальная полка для бутылок

Отделение VarioSafe

Полки на двери / контейнеры VarioBox

Секция BioFresh / BioFresh-Plus

Автомат. размораживание, циркуляц. охлаждение

Контейнеры BioFresh на телескоп. направляющих

Пригодны как DrySafe или HydroSafe

Освещение BioFresh

Система SoftTelescopic

Преимущества

Дизайн

Дверь / корпус

Сменный уплотнитель двери

Ручка / с толкателем

SoftSystem

Сторона открывания двери

Скрытая дверная петля с ограничителем открывания

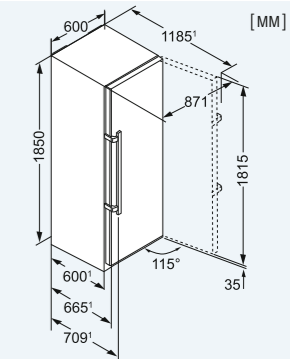
Регулируемые ножки / транспортиров. ролики, ручки

Универс. монтаж благодаря фронтальной вентиляции

Размеры

Высота / ширина / глубина в см

KBbs 4350
KBes 4350
KB 4350

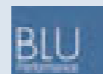
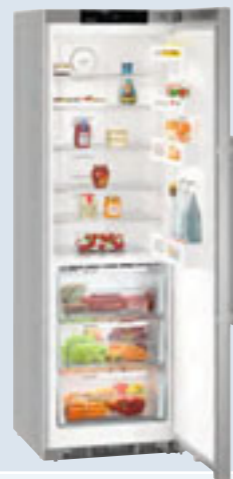


Высота 185 см / ширина 60 см / глубина 66,5 см¹

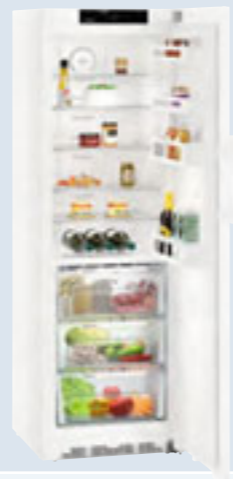
¹ Энергетическая эффективность, заявленная производителем, может быть достигнута в случае установки ограничителей на заднюю стенку прибора. Ограничители увеличивают глубину прибора на 1,5 см. Отказ от использования ограничителей не отразится на корректной работе прибора, однако уровень потребления электроэнергии несколько увеличится.

Холодильные камеры с секцией BioFresh

◀60▶



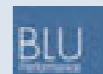
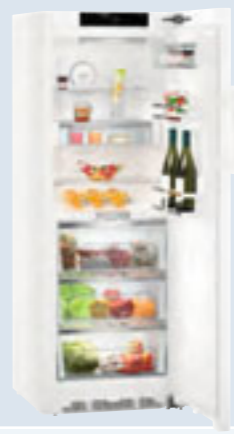
◀60▶

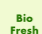
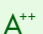




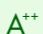



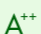






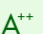



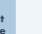


◀60▶

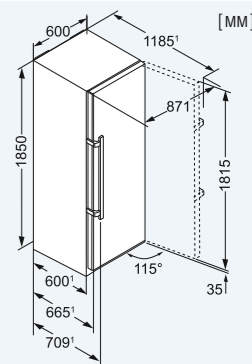


◀60▶



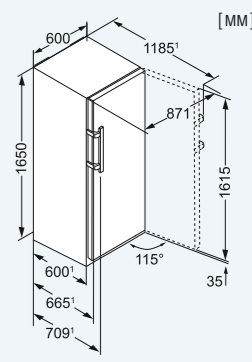
	KBef 4310 Comfort	KB 4310 Comfort	KBes 3750 Premium	KB 3750 Premium
	    	   	      	     
Класс энергопотребления (расход эн. за год / за сутки)	$\langle A^{++} >(90 / 0,244 \text{ кВт.ч})^1$	$\langle A^{++} >(90 / 0,244 \text{ кВт.ч})^1$	$\langle A^{++} >(87 / 0,236 \text{ кВт.ч})^1$	$\langle A^{++} >(87 / 0,236 \text{ кВт.ч})^1$
Общий / полезный объем	411 / 366 л	411 / 366 л	359 / 318 л	359 / 318 л
холодильной камеры	411 / 366 л	411 / 366 л	359 / 318 л	359 / 318 л
в т.ч. секции BioFresh	161 / 133 л	161 / 133 л	161 / 133 л	161 / 133 л
Климатический класс	SN-T	SN-T	SN-T	SN-T
Уровень шума	38 дБ(A)	38 дБ(A)	37 дБ(A)	37 дБ(A)
Напряжение / сила тока	220-240 В~ / 1,2 А	220-240 В~ / 1,2 А	220-240 В~ / 1,2 А	220-240 В~ / 1,2 А
Система управления				
Тип	2,4-дюймовый монохромный сенсорный TFT-дисплей с цифровой индикацией температуры	2,4-дюймовый монохромный сенсорный TFT-дисплей с цифровой индикацией температуры	2,4-дюймовый цветной сенсорный TFT-дисплей с цифровой индикацией температуры	2,4-дюймовый цветной сенсорный TFT-дисплей с цифровой индикацией температуры
Управление / расположение	Сенсорное / за дверью	Сенсорное / за дверью	Сенсорное / за дверью	Сенсорное / за дверью
Индикация температуры	Холодильная камера и секция BioFresh	Холодильная камера и секция BioFresh	Холодильная камера и секция BioFresh	Холодильная камера и секция BioFresh
Независимые холодильные контуры	1	1	1	1
Автоматические режимы SuperCool/SuperFrost	• с ограничением по времени / -	• с ограничением по времени / -	• с ограничением по времени / -	• с ограничением по времени / -
Сигнализация неисправности	Оптическая и акустическая	Оптическая и акустическая	Оптическая и акустическая	Оптическая и акустическая
Сигнализация неплотно закрытой двери	Оптическая и акустическая	Оптическая и акустическая	Оптическая и акустическая	Оптическая и акустическая
Контрольные индикаторы / FrostControl	• / -	• / -	• / -	• / -
Модуль SmartDevice	Дополнительная опция	Дополнительная опция	Дополнительная опция	Дополнительная опция
Холодильная камера				
Размораживание / вентилятор	Автоматическое / •	Автоматическое / •	Автоматическое / •	Автоматическое / •
Поддача свежего воздуха через фильтр из активир. угля	•	•	•	•
Освещение	Светодиодное в верхней части	Светодиодное в верхней части	Светодиод. освещение в верхней части с режимом плавного затемнения	Светодиод. освещение в верхней части с режимом плавного затемнения
Освещение в задней стенке			Светодиодное	Светодиодное
Количество стеклянных полок/из них складных	5 / 1	5 / 1	3 / 1	3 / 1
Из них универсальная полка для бутылок			1	1
Полка для бутылок	1	1		
Отделение VarioSafe			•	•
Полки на двери / контейнеры VarioBox			•	•
Секция BioFresh / BioFresh-Plus	• / -	• / -	• / -	• / -
Автомат. размораживание, циркуляц. охлаждение	•	•	•	•
Контейнеры BioFresh на телескоп. направляющих	3	3	3	3
Пригодны как DrySafe или HydroSafe	2	2	2	2
Освещение BioFresh			Светодиодное	Светодиодное
Система SoftTelescopic			•	•
Преимущества				
Дизайн	HardLine	HardLine	HardLine	HardLine
Дверь / корпус	Нержавеющая сталь с покрытием SmartSteel / серебристый	Белая / белый	Нерж. сталь с покрытием SmartSteel / нерж. сталь с покрытием SmartSteel	Белая / белый
Сменный уплотнитель двери	•	•	•	•
Ручка / с толкателем	Из алюминия / •	Из пластика / •	Из алюминия / •	Из пластика / •
SoftSystem			•	•
Сторона открывания двери	Правая, перенавешиваемая	Правая, перенавешиваемая	Правая, перенавешиваемая	Правая, перенавешиваемая
Скрытая дверная петля с ограничителем открывания	•	•	•	•
Регулируемые ножки / транспортиров. ролики, ручки	2 / сзади	2 / сзади	2 / сзади	2 / сзади
Универс. монтаж благодаря фронтальной вентиляции	•	•	•	•
Размеры				
Высота / ширина / глубина в см	185 / 60,0 / 66,5 ¹	185 / 60,0 / 66,5 ¹	165 / 60,0 / 66,5 ¹	165 / 60,0 / 66,5 ¹

KBef 4310 KB 4310



Высота 185 см / ширина 60 см / глубина 66,5 см ¹

KBes 3750 KB 3750

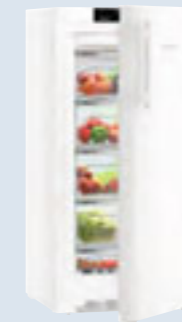


Высота 165 см / ширина 60 см / глубина 66,5 см ¹

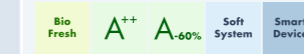
¹ Энергетическая эффективность, заявленная производителем, может быть достигнута в случае установки ограничителей на заднюю стенку прибора. Ограничители увеличивают глубину прибора на 1,5 см. Отказ от использования ограничителей не отразится на корректной работе прибора, однако уровень потребления электроэнергии несколько увеличится.



BioFresh-холодильник



BP 2850 Premium



Класс энергопотребления (расход эн. за год / за сутки)

Общий / полезный объем

холодильной камеры
в т.ч. секции BioFresh

Климатический класс

Уровень шума

Напряжение / сила тока

Система управления

Тип

Управление / расположение

Индикация температуры

Независимые холодильные контуры

Сигнализация неисправности

Сигнализация неплотно закрытой двери

Контрольные индикаторы / FrostControl

Модуль SmartDevice

Холодильная камера

Размораживание / вентилятор

Освещение

Секция BioFresh / BioFresh-Plus

Автомат. размораживание, циркуляц. охлаждение

Контейнеры BioFresh на телескоп. направляющих

Преимущества

Дизайн

Дверь / корпус

Сменный уплотнитель двери

Ручка / с толкателем

SoftSystem

Сторона открывания двери

Скрытая дверная петля с ограничителем открывания

Регулируемые ножки / транспортиров. ролики, ручки

Универс. монтаж благодаря фронтальной вентиляции

Размеры

Высота / ширина / глубина в см

<A++> (62 / 0,169 кВт.ч)¹

194 / 161 л

194 / 161 л

194 / 161 л

SN-T

38 дБ(A)

220-240 В~ / 1,2 А

2,4-дюймовый цветной сенсорный TFT-дисплей
с цифровой индикацией температуры

Сенсорное / за дверью

Секция BioFresh

1

Оптическая и акустическая

Оптическая и акустическая

• / -

Дополнительная опция

Автоматическое / •

Светодиодное

• / -

•

5

HardLine

Белая / белый

•

Из пластика / •

•

Правая, перенавешиваемая

•

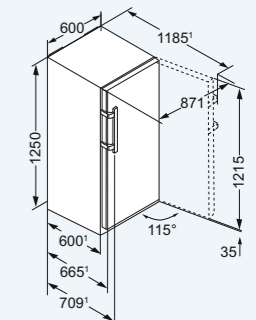
2 / спереди и сзади

•

125 / 60,0 / 66,51

BP 2850

[мм]



Высота 125 см / ширина 60 см / глубина 66,5 см¹

¹ Энергетическая эффективность, заявленная производителем, может быть достигнута в случае установки ограничителей на заднюю стенку прибора. Ограничители увеличивают глубину прибора на 1,5 см. Отказ от использования ограничителей не отразится на корректной работе прибора, однако уровень потребления электроэнергии несколько увеличится.

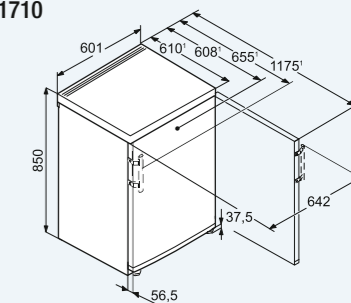


	TPesf 1714 Comfort A ⁺⁺	TPesf 1710 Comfort A ⁺	Tbe 1404 A ⁺	Tsl 1414 Comfort A ⁺ Silver	Tb 1400 A ⁺
Класс энергопотребления (расход эн. за год / за сутки)	<A ⁺⁺ > (133 / 0,363 кВт.ч) ¹	<A ⁺ > (85 / 0,231 кВт.ч) ¹	<A ⁺ > (177 / 0,484 кВт.ч)	<A ⁺ > (177 / 0,484 кВт.ч)	<A ⁺ > (118 / 0,321 кВт.ч)
Общий / полезный объем холодильной камеры	152 / 143 л	150 / 145 л	127 / 122 л	127 / 122 л	141 / 136 л
Объем морозильной камеры	133 / 125 л	150 / 145 л	112 / 107 л	112 / 107 л	141 / 136 л
Время хран. в случае отключ. эл-ва / мощность замораж. за сутки	19 / 18 л		15 / 15 л	15 / 15 л	
Климатический класс	10 ч / 2 кг		10 ч / 2 кг	10 ч / 2 кг	
Уровень шума	SN-ST 39 дБ(А)	SN-ST 39 дБ(А)	SN-ST 41 дБ(А)	SN-ST 41 дБ(А)	SN-ST 37 дБ(А)
Напряжение / сила тока	220-240 В~ / 0,8 А	220-240 В~ / 0,8 А	220-240 В~ / 0,8 А	220-240 В~ / 0,8 А	220-240 В~ / 0,8 А
Система управления					
Тип	Механическое	Механическое	Механическое	Механическое	Механическое
Управление / расположение	Поворотный регулятор / внутри камеры	Поворотный регулятор / внутри камеры	Поворотный регулятор / внутри камеры	Поворотный регулятор / внутри камеры	Поворотный регулятор / внутри камеры
Независимые холодильные контуры	1	1	1	1	1
CoolPlus	•	• / -	•	• / -	• / -
Контрольные индикаторы / FrostControl	• / -	• / -	• / -	• / -	• / -
Холодильная камера					
Размораживание / вентилятор	Автоматическое / -	Автоматическое / -	Автоматическое / -	Автоматическое / -	Автоматическое / -
Освещение	Светодиодное	Светодиодное	Светодиодное	Светодиодное	Светодиодное
Количество стеклянных полок/из них складных	2 / 1	4 / 1	2 / -	2 / -	4 / -
Полки на двери / контейнеры VarioBox	Comfort GlassLine / -	Comfort GlassLine / -	Comfort GlassLine / -	Comfort GlassLine / -	Comfort GlassLine / -
Контейнеры для фруктов и овощей / внутр. освещение	2 / -	2 / -	1 / -	1 / -	1 / -
Холодильная камера					
Система охлаждения / размораживание	- / ручное	- / ручное	- / ручное	- / ручное	- / ручное
Преимущества					
Дизайн	HardLine	HardLine	SwingDesign	SwingDesign	SwingDesign
Дверь / корпус	Нерж. сталь / серебристый	Нерж. сталь / серебристый	Бежевая / бежевый	Серебристый / серебристый	Черный / черный
Ручка / с толкателем	Из нержавеющей стали / -	Из нержавеющей стали / -	Встроенная ручка / -	Из нержавеющей стали / -	Встроенная ручка / -
Сторона открывания двери	Правая, перенавешиваемая	Правая, перенавешиваемая	Правая, перенавешиваемая	Правая, перенавешиваемая	Правая, перенавешиваемая
Регулируемые ножки / транспортиров. ролики, ручки	2 / -	2 / -	2 / -	2 / -	2 / -
Универс. монтаж благодаря фронтальной вентиляции	•	•	•	•	•
Размеры					
Высота / ширина / глубина в см	85 / 60,1 / 61,0 ¹	85 / 60,1 / 61,0 ¹	85 / 50,1 / 62,0	85,0 / 50,1 / 62,0	85 / 50,1 / 62,0



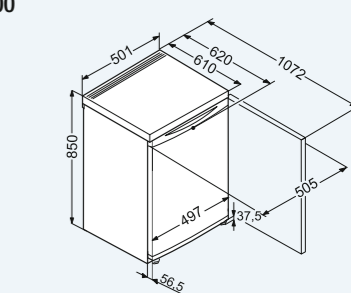
Верхняя крышка малогабаритных холодильников чрезвычайно прочная. Она устойчива к царапинам, термостойкая и выполнена в серебристом цвете.

TPesf 1714
TPesf 1710 [мм]



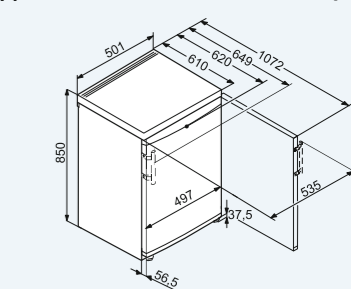
Высота 85 см / ширина 60,1 см / глубина 61 см¹

Tbe 1404
Tb 1400 [мм]



Высота 85 см / ширина 50,1 см / глубина 62 см

Tsl 1414 [мм]



Высота 85 см / ширина 50,1 см / глубина 62 см

¹ Энергетическая эффективность, заявленная производителем, может быть достигнута в случае установки ограничителей на заднюю стенку прибора. Ограничители увеличивают глубину прибора на 3,5 см. Отказ от использования ограничителей не отразится на корректной работе прибора, однако уровень потребления электроэнергии несколько увеличится.



Отличительные черты новой линейки морозильников серии **BluPerformance** – высококачественные материалы, идеальное качество обработки каждой детали, удобная точная сенсорная электронная система управления. Система охлаждения, компактно интегрированная в корпус прибора, в сочетании с точным электронным управлением обеспечивает высочайшую энергоэффективность, увеличивает полезное пространство и повышает эргономичность морозильной камеры.



У моделей серии **BluPerformance** большинство элементов системы охлаждения компактно установлены в основании прибора, что повышает их эргономичность и сводит до минимума уровень шума. Это обеспечивает максимальный результат, выраженный в увеличенном полезном объеме и улучшенных показателях энергосбережения.

1. Разъем для кабеля питания
2. Ограничители
3. Инверторный VCC-компрессор
4. Вентилятор
5. Конденсатор
6. Лоток для испарения талой воды



No Frost

С системой **NoFrost** можно забыть о размораживании: NoFrost использует профессиональный метод заморозки, гарантируя сохранение свежести продуктов в течение длительного времени. Замораживание осуществляется за счет циркуляции охлажденного воздуха, а образующаяся при этом влага отводится из морозильной камеры.



Smart Frost

Использование технологии **SmartFrost** позволяет значительно уменьшить образование инея на замороженных продуктах и внутренних поверхностях морозильной камеры. Благодаря этому размораживать морозильник требуется значительно реже. Внутренние стенки очень гладкие и поэтому легко моются.



Цветной сенсорный дисплей с высоким разрешением интегрирован в панель управления за дверью прибора. Установка сетевого модуля **SmartDevice*** активирует такие функции, как мгновенные оповещения о работе прибора и дистанционное управление им с помощью смартфона или планшета.



Автоматический режим **SuperFrost** быстро понижает температуру в морозильной камере до -32°C , создавая таким образом «резерв холода», необходимый для замораживания продуктов с максимальным сохранением витаминов и их пищевой ценности.



LED

Долговечное, энергоэффективное и не требующее обслуживания **светодиодное освещение** гарантирует оптимальную иллюминацию внутреннего пространства прибора. Благодаря минимальной теплоотдаче светодиодов поддерживаются идеальные условия для сохранения свежести продуктов.



Элегантная электронная система управления с ЖК-дисплеем **MagicEye** обеспечивает поддержание необходимого уровня температуры внутри холодильника с точностью до градуса.

LIEBHERR

Изображенные детали интерьера относятся к конкретной модели, пожалуйста, смотрите описание.

Годовое и суточное энергопотребление определено в соответствии со стандартом EN 62552:2013

Определение климатического класса. Температура окружающей среды:

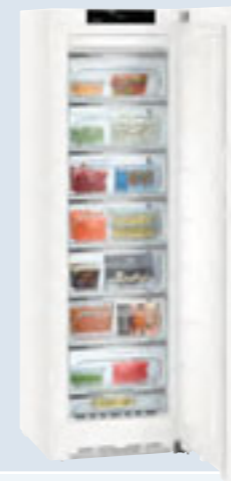
SN: от $+10^{\circ}\text{C}$ до $+32^{\circ}\text{C}$

N: от $+16^{\circ}\text{C}$ до $+32^{\circ}\text{C}$

ST: от $+16^{\circ}\text{C}$ до $+38^{\circ}\text{C}$

T: от $+16^{\circ}\text{C}$ до $+43^{\circ}\text{C}$

Значения скорректированного уровня звуковой мощности получены согласно IEC 60704-1, IEC 60704-2-14 и IEC 60704-3



SGNPbs 4365 Premium



GNPes 4355 Premium



GNP 4355 Premium



GNP 3056 Premium

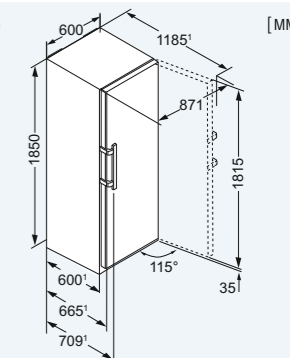


Класс энергопотребления (расход эн. за год / за сутки)	$\langle A^{++} >$ (165 / 0,452 кВт.ч) ¹	$\langle A^{++} >$ (168 / 0,458 кВт.ч) ¹	$\langle A^{++} >$ (168 / 0,458 кВт.ч) ¹	$\langle A^{++} >$ (223 / 0,609 кВт.ч) ¹
Общий / полезный объем	315 / 262 л	315 / 268 л	315 / 268 л	304 / 257 л
*** морозильной камеры	315 / 262 л	315 / 268 л	315 / 268 л	304 / 257 л
Время хран. в случае отключ. эл-ва / мощность замораж. за сутки	20 ч / 18 кг	20 ч / 18 кг	20 ч / 18 кг	20 ч / 20 кг
Климатический класс	SN-T	SN-T	SN-T	SN-T
Уровень шума	38 дБ(А)	38 дБ(А)	38 дБ(А)	41 дБ(А)
Напряжение / сила тока	220-240 В~ / 1,3 А	220-240 В~ / 1,3 А	220-240 В~ / 1,3 А	220-240 В~ / 1,3 А
Система управления				
Тип	2,4-дюймовый цветной сенсорный TFT-дисплей с цифровой индикацией температуры	2,4-дюймовый цветной сенсорный TFT-дисплей с цифровой индикацией температуры	2,4-дюймовый цветной сенсорный TFT-дисплей с цифровой индикацией температуры	Система MagicEye с ЖК-дисплеем и цифровой индикацией температуры
Управление / расположение	Сенсорное / за дверью	Сенсорное / за дверью	Сенсорное / за дверью	Сенсорное / в верхней части Морозильной камеры
Индикация температуры	Морозильной камеры	Морозильной камеры	Морозильной камеры	Морозильной камеры
Автоматические режимы SuperCool/SuperFrost	- / контроль по температуре	- / контроль по температуре	- / контроль по температуре	- / контроль по температуре
Сигнализация неисправности	Оптическая и акустическая	Оптическая и акустическая	Оптическая и акустическая	Оптическая и акустическая
Сигнализация неплотно закрытой двери	Оптическая и акустическая	Оптическая и акустическая	Оптическая и акустическая	Акустическая
Контрольные индикаторы / FrostControl	• / •	• / •	• / •	• / •
Модуль SmartDevice	Дополнительная опция	Дополнительная опция	Дополнительная опция	
Морозильная камера				
Система охлаждения / размораживание	NoFrost / автоматическое	NoFrost / автоматическое	NoFrost / автоматическое	NoFrost / автоматическое
Контейнеры FrostSafe	С прозрачной фронтальной частью	С прозрачной фронтальной частью	С прозрачной фронтальной частью	С прозрачной фронтальной частью
Количество контейнеров	9 / 6 из них на роликах	8 / 7 из них на роликах	8 / 7 из них на роликах	8
Из них на телескоп. направляющих / на роликах	- / 6	- / 7	- / 7	
Из них контейнер для хранения ягод и трав				1
Система VarioSpace	•	•	•	•
Ледогенератор IceMaker	Стационарное подключение к водопроводу 3/4"			
Производительность ледогенератора за сутки / запас льда	0,8 / 0,8 кг			
Освещение	Светодиодное	Светодиодное	Светодиодное	Светодиодное
Индикатор статуса	•	•	•	•
Лоток для кубиков льда	•	•	•	•
Аккумуляторы холода	2	2	2	2
Материал полок	Закаленное стекло	Закаленное стекло	Закаленное стекло	Закаленное стекло
Преимущества				
Дизайн	HardLine	HardLine	HardLine	SwingLine
Дверь / корпус	BlackSteel с покр. SmartSteel / BlackSteel с покр. SmartSteel	Нерж. сталь с покрытием SmartSteel / нерж. сталь с покрытием SmartSteel	Белая / белый	Белая / белый
Сменный уплотнитель двери	•	•	•	•
Ручка / с толкателем	Из алюминия / •	Из алюминия / •	Из пластика / •	Из пластика / •
SoftSystem	•	•	•	•
Сторона открывания двери	Левая, перенавешиваемая	Правая, перенавешиваемая	Правая, перенавешиваемая	Правая, перенавешиваемая
Скрытая дверная петля с ограничителем открывания	•	•	•	•
Регулируемые ножки / транспортиров. ролики, ручки	2 / спереди и сзади	2 / спереди и сзади	2 / спереди и сзади	2 / сзади
Универс. монтаж благодаря фронтальной вентиляции	•	•	•	•
Размеры				
Высота / ширина / глубина в см	185 / 60,0 / 66,5 ¹	185 / 60,0 / 66,5 ¹	185 / 60,0 / 66,5 ¹	184,1 / 60,0 / 63,0 ¹



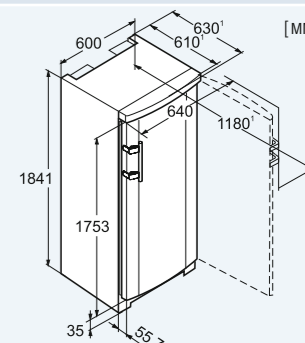
Благодаря ледогенератору со стационарным подключением к водопроводу в любой момент времени в вашем распоряжении будут кубики льда наивысшего качества.

**SGNPbs 4365
GNPes 4355
GNP 4355**



Высота 185 см / ширина 60 см / глубина 66,5 см¹

GNP 3056



Высота 184,1 см / ширина 60 см / глубина 63 см¹

¹ Энергетическая эффективность, заявленная производителем, может быть достигнута в случае установки ограничителей на заднюю стенку прибора. Ограничители увеличивают глубину прибора на 3,5 см (1,5 см для BluPerformance). Отказ от использования ограничителей не отразится на корректной работе прибора, однако уровень потребления электроэнергии несколько увеличится.

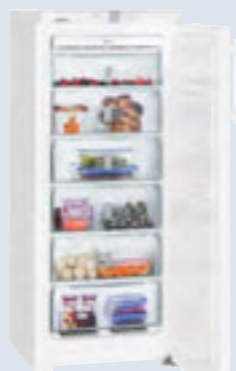
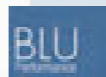
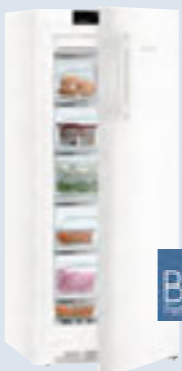
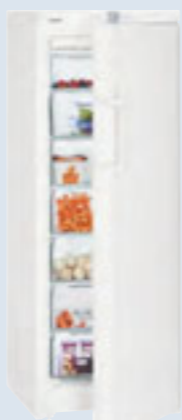
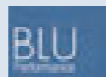
◀ 60 ▶

◀ 60 ▶

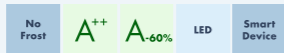
◀ 60 ▶

◀ 60 ▶

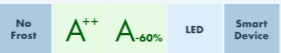
◀ 55 ▶



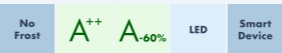
GNP 3755 Premium



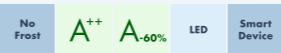
GNP 2756 Premium



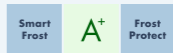
GNP 3255 Premium



GNP 2356 Premium



GX 823 Comfort



Класс энергопотребления (расход эн. за год / за сутки)
Общий / полезный объем
морозильной камеры
Время хран. в случае отключ. эл-ва / мощность замораж. за сутки
Климатический класс
Уровень шума
Напряжение / сила тока

Система управления
Тип

Управление / расположение
Индикация температуры
Автоматические режимы SuperCool/SuperFrost
Сигнализация неисправности
Сигнализация неплотно закрытой двери
Контрольные индикаторы / FrostControl
Модуль SmartDevice

Морозильная камера
Система охлаждения / размораживание
Контейнеры FrostSafe
Количество контейнеров
Из них на телескоп. направляющих / на роликах
Из них контейнер для хранения ягод и трав
Система VarioSpace
Освещение
Индикатор статуса
Лоток для кубиков льда
Аккумуляторы холода
Материал полок

Преимущества
Дизайн
Дверь / корпус
Сменный уплотнитель двери
Ручка / с толкателем
Сторона открывания двери
Скрытая дверная петля с ограничителем открывания
Регулируемые ножки / транспортиров. ролики, ручки
Универс. монтаж благодаря фронтальной вентиляции

Размеры
Высота / ширина / глубина в см

<A++> (154 / 0,420 кВт.ч) ¹
275 / 230 л
275 / 230 л
20 ч / 17 кг

SN-T
38 дБ(A)
220-240 В~ / 1,3 А

2,4-дюймовый цветной сенсорный TFT-дисплей с цифровой индикацией температуры

Сенсорное / за дверью морозильной камеры
- / контроль по температуре
Оптическая и акустическая
Оптическая и акустическая
• / •
Дополнительная опция

NoFrost / автоматическое
С прозрачной фронтальной частью
7 / 6 из них на роликах
- / 6

•
Светодиодное
•
•
2
Закаленное стекло

HardLine
Белая / белый
•
Из пластика / •
Правая, перенавешиваемая
•
2 / спереди и сзади
•

165 / 60,0 / 66,5 ¹

<A++> (225 / 0,616 кВт.ч) ¹
265 / 221 л
265 / 221 л
20 ч / 18 кг

SN-T
41 дБ(A)
220-240 В~ / 1,3 А

Система MagicEye с ЖК-дисплеем и цифровой индикацией температуры

Сенсорное / в верхней части морозильной камеры
- / контроль по температуре
Оптическая и акустическая
Акустическая
• / •

NoFrost / автоматическое
С прозрачной фронтальной частью
7
1

•
Светодиодное
•
•
2
Закаленное стекло

SwingLine
Белая / белый
•
Из пластика / •
Правая, перенавешиваемая
•
2 / сзади
•

164,4 / 60,0 / 63,0 ¹

<A++> (140 / 0,381 кВт.ч) ¹
235 / 192 л
235 / 192 л
20 ч / 16 кг

SN-T
38 дБ(A)
220-240 В~ / 1,3 А

2,4-дюймовый цветной сенсорный TFT-дисплей с цифровой индикацией температуры

Сенсорное / за дверью морозильной камеры
- / контроль по температуре
Оптическая и акустическая
Оптическая и акустическая
• / •
Дополнительная опция

NoFrost / автоматическое
С прозрачной фронтальной частью
6 / 5 из них на роликах
- / 5

•
Светодиодное
•
•
2
Закаленное стекло

HardLine
Белая / белый
•
Из пластика / •
Правая, перенавешиваемая
•
2 / спереди и сзади
•

145 / 60,0 / 66,5 ¹

<A++> (187 / 0,511 кВт.ч) ¹
226 / 185 л
226 / 185 л
14 ч / 16 кг

SN-T
42 дБ(A)
220-240 В~ / 1,3 А

Система MagicEye с ЖК-дисплеем и цифровой индикацией температуры

Сенсорное / в верхней части морозильной камеры
- / контроль по температуре
Оптическая и акустическая
Акустическая
• / •

NoFrost / автоматическое
С прозрачной фронтальной частью
6
1

•
Светодиодное
•
•
2
Закаленное стекло

SwingLine
Белая / белый
•
Из пластика / •
Правая, перенавешиваемая
•
2 / сзади
•

144,7 / 60,0 / 63,0 ¹

<A+> (172 / 0,470 кВт.ч)
70 / 68 л
70 / 68 л
18 ч / 8 кг

SN-T
39 дБ(A)
220-240 В~ / 1,3 А

Система MagicEye с ЖК-дисплеем и цифровой индикацией температуры

Кнопки / в верхней части морозильной камеры
- / контроль по времени работы
Оптическая
Оптическая
• / -

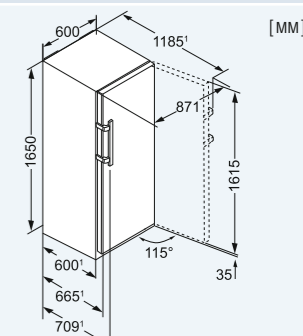
SmartFrost / ручное
С прозрачной фронтальной частью
2
•

•
Светодиодное
•
•
2
Закаленное стекло

SwingDesign
Белая / белый
•
Эргономичная ручка / -
Правая, перенавешиваемая
•
2 / -

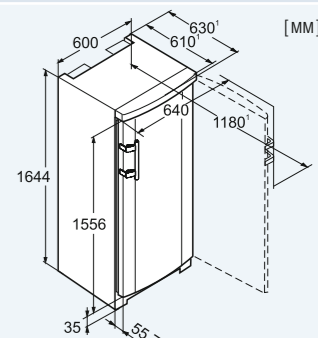
63,1 / 55,3 / 62,4

GNP 3755



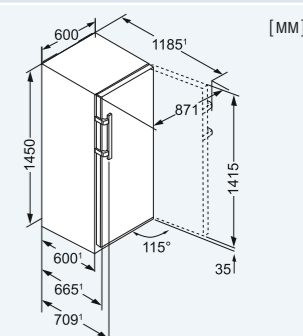
Высота 165 см / ширина 60 см / глубина 66,5 см¹

GNP 2756



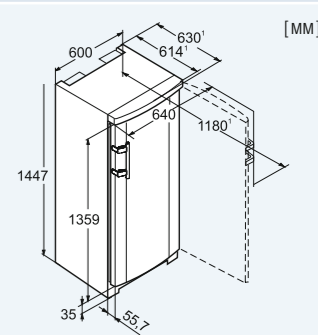
Высота 164,4 см / ширина 60 см / глубина 63 см¹

GNP 3255



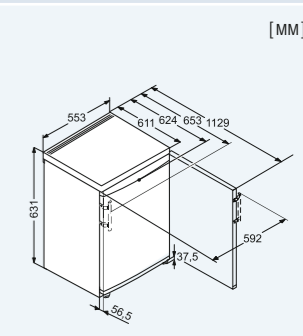
Высота 145 см / ширина 60 см / глубина 66,5 см¹

GNP 2356



Высота 144,7 см / ширина 60 см / глубина 63 см¹

GX 823



Высота 63,1 см / ширина 55,3 см / глубина 62,4 см¹

¹ Энергетическая эффективность, заявленная производителем, может быть достигнута в случае установки ограничителей на заднюю стенку прибора. Ограничители увеличивают глубину прибора на 3,5 см (1,5 см для BLUPerformance). Отказ от использования ограничителей не отразится на корректной работе прибора, однако уровень потребления электроэнергии несколько увеличится.

Винные мультитемпературные шкафы серии Vinidor

Viridor



от +5 °С до +20 °С

от +5 °С до +20 °С

от +5 °С до +20 °С

Эти устройства имеют две или три температурные зоны, для которых независимо друг от друга можно устанавливать требуемую температуру в диапазоне от +5 °С до +20 °С.

Таким образом, в приборе с тремя температурными зонами могут одновременно храниться при оптимальных температурах сервировки

красные, белые и шампанские вина. Кроме того, шкафы Viridor обеспечивают идеальные климатические условия для длительного хранения вин.

Высота ниши/ширина прибора			178	122	88	82-87	70	60
Серия Vinidor		Стр.						
Температурные	EWTgb 3583	110	•					
винные шкафы	EWTgw 3583	110	•					
серии Vinidor	EWTdf 3553	110	•					
	EWTgb 2383	111		•				
	EWTgw 2383	111		•				
	EWTdf 2353	111		•				
	EWTgb 1683	112			•			
	EWTgw 1683	112			•			
	EWTdf 1653	112			•			
Встраиваемые под столешницу	UWTgb 1682	113				•		
	UWTes 1672	113				•		
Отдельно стоящие	WTes 5872	114					•	
	WTes 5972	114					•	
	WTpes 5972	115					•	
	WTes 1672	115						•

Винные климатические шкафы серии GrandCru

GrandCru



от +5 °С до +20 °С

Винные климатические шкафы обеспечивают условия хранения, аналогичные винному погребу. В связи с этим они являются идеальным выбором как для длительного хранения, так и для хранения больших запасов вин с неизменным достижением требуемой температуры

сервировки. Температуру по мере необходимости можно регулировать от +5 °С до +20 °С, и она равномерно и постоянно поддерживается во всем внутреннем объеме.

Высота ниши/ширина прибора			82-87	45	75	70	42,5
Серия GrandCru		Стр.					
Встр. под столешн.	UWKes 1752	116	•				
Встраиваемые в нишу	WKEes 553	116		•			
	WKEgb 582	117		•			
	WKEgw 582	117		•			
Отдельно стоящие	Wkt 6451	118			•		
	Wkt 5552	119				•	
	Wkes 4552	119				•	
	Wkt 4552	119				•	
	Wkes 653	121					•



Узнайте больше о винных шкафах Liebherr на wein.liebherr.com

WTes 5872

Данные приборы предназначены исключительно для хранения вина. Максимальная вместимость для бутылок бордо (0,75 л) определяется в соответствии с нормой NF H 35-124 (высота 300,5 мм, диаметр 76,1 мм).

Данные по энергопотреблению: энергопотребление определено в соответствии со стандартом EN 62552:2013, при внешней температуре +25 °С, отключенном внутреннем освещении и внутренней температуре +12 °С.

Температура окружающей среды для приборов соответствующих климатических классов: SN – от +10 °С до +32 °С; N – от +16 °С до +32 °С; ST – от +16 °С до +38 °С; T – от +16 °С до +43 °С



Side by Side

Винные шкафы можно прекрасно комбинировать с другими устройствами или холодильниками и морозильниками. На фото: температурный винный шкаф (EWTgw 3583), морозильная камера (SIGN 3586) и холодильная камера (IKB 3560). Более подробная информация о дизайне Side-by-Side на страницах 10-13.

Преимущества винных шкафов



Удобная система точного электронного управления с **цифровой индикацией температуры** встроена в изоляционную панель винных шкафов серии Vinidor. Сигнализация сразу информирует о неплотно закрытой двери или повышении температуры. Функция «защита от детей» позволяет предотвратить случайное выключение винного шкафа.



Посторонние запахи при их долгом воздействии могут неблагоприятно отразиться на качестве вин. В винных шкафах Liebherr свежий воздух подается через легко заменяемые **фильтры из активированного угля**. В шкафах серии Vinidor для каждой из температурных зон устанавливается отдельный угольный фильтр.



Благодаря **влажности воздуха** от 50% до 80% в винных шкафах Liebherr создаются оптимальные условия, с которыми вино будет «дышать» и пробки бутылок всегда будут оставаться эластичными.



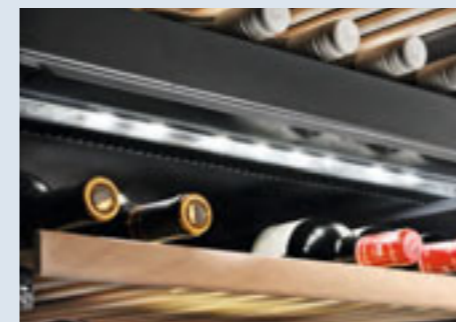
Шкафы серии Vinidor оборудованы полками из натурального дерева, которые установлены на **телескопических направляющих**. Изготовленные вручную полки идеально подходят для хранения стандартных бутылок (типа бордо) и при этом обеспечивают хороший обзор и удобный доступ к бутылкам. Применение Slip-системы позволяет легко упорядочить винные запасы.



Хранение вин в зеленых или коричневых бутылках не является достаточным для защиты от света. Чтобы свести его к минимуму, винные шкафы Liebherr оснащаются **тонированными стеклопакетами с защитой от УФ-излучения**. Благодаря этому винные запасы всегда будут под защитой.



Даже малейшие колебания могут помешать созреванию вина и нарушить процесс выпадения в осадок дубильных веществ. **Специально разработанные** для винных шкафов Liebherr **компрессоры** с минимальным уровнем вибрации позаботятся об особо бережном хранении вин.



Все шкафы серии Vinidor оснащаются инновационным **светодиодным внутренним освещением** с режимом плавного затемнения. В каждой температурной зоне установлена светодиодная лампа. Данная технология обеспечивает равномерное освещение всего внутреннего пространства шкафа. Благодаря минимальному тепловому излучению светодиодов, освещение можно оставлять включенным в течение длительного времени.



Встроенный амортизирующий доводчик SoftSystem обеспечивает плавное закрывание двери. Таким образом гарантируется исключительно мягкое и плавное ее закрывание без вибрации, которая отрицательно сказывается на качестве вина. Дверь закрывается автоматически, если угол открытия составляет около 45° (во встраиваемых шкафах 30°).



Специальная **складная полка** позволяет проводить презентацию вин особенно эффектно, а также хранить уже открытые бутылки. С помощью гибкой системы можно разместить в горизонтальном положении до 6 бутылок - в передней или задней частях. Если модель не оснащается подобной полкой, то ее при необходимости можно заказать в качестве аксессуара.

Данные приборы предназначены исключительно для хранения вина. Максимальная вместимость для бутылок бордо (0,75 л) определяется в соответствии с нормой NF H 35-124 (высота 300,5 мм, диаметр 76,1 мм).

Данные по энергопотреблению: энергопотребление определено в соответствии со стандартом EN 62552:2013, при внешней температуре +25 °C, отключенном внутреннем освещении и внутренней температуре +12 °C.

Изображенные детали интерьера относятся к конкретной модели, пожалуйста, смотрите описание.

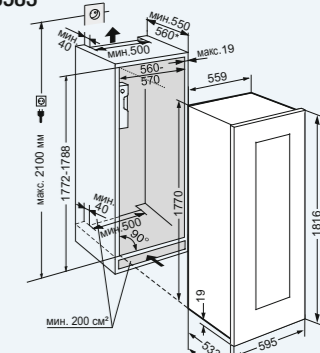
Температура окружающей среды для приборов соответствующих климатических классов:
SN – от +10 °C до +32 °C; **N** – от +16 °C до +32 °C;
ST – от +16 °C до +38 °C; **T** – от +16 °C до +43 °C

Температурные винные шкафы серии Vinidor



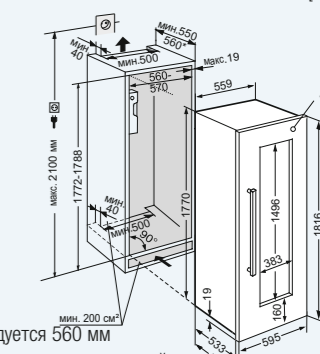
	EWTgb 3583 Vinidor	EWTgw 3583 Vinidor	EWTdf 3553 Vinidor	EWTgb 2383 Vinidor	EWTgw 2383 Vinidor	EWTdf 2353 Vinidor
	LED Wine Tip Open Soft System Telescopic Rails	LED Wine Tip Open Soft System Telescopic Rails	LED Wine Soft System Telescopic Rails	LED Wine Tip Open Soft System Telescopic Rails	LED Wine Tip Open Soft System Telescopic Rails	LED Wine Soft System Telescopic Rails
Тип прибора	Встраиваемый в нишу	Встраиваемый в нишу	Встраиваемый в нишу	Встраиваемый в нишу	Встраиваемый в нишу	Встраиваемый в нишу
Крепление двери	Вровень с поверхностью	Вровень с поверхностью	Door on door	Вровень с поверхностью	Вровень с поверхностью	Door on door
Максимальное количество бутылок 0,75 л	83	83	80	51	51	48
Общий / полезный объем	307 / 271 л	307 / 271 л	289 / 254 л	195 / 169 л	195 / 169 л	183 / 158 л
Класс энергопотребления (расход эн. за год / за сутки)	<A>	<A>	<A>	<A>	<A>	<A>
Расход эн. за год / за сутки	162 / 0,442 кВт.ч	162 / 0,442 кВт.ч	162 / 0,443 кВт.ч	152 / 0,414 кВт.ч	152 / 0,414 кВт.ч	152 / 0,416 кВт.ч
Уровень шума	34 дБ(A)	34 дБ(A)	34 дБ(A)	32 дБ(A) очень тихий	34 дБ(A)	34 дБ(A)
Климатический класс	SN	SN	SN-ST	SN	SN	SN-ST
Напряжение / сила тока	220-240 В~ / 1,0 А	220-240 В~ / 1,0 А	220-240 В~ / 1,0 А	220-240 В~ / 1,0 А	220-240 В~ / 1,0 А	220-240 В~ / 1,0 А
Электронная система управления						
Тип	ЖК-дисплей с цифровой индикацией температуры для каждой зоны	ЖК-дисплей с цифровой индикацией температуры для каждой зоны	ЖК-дисплей с цифровой индикацией температуры для каждой зоны	ЖК-дисплей с цифровой индикацией температуры для каждой зоны	ЖК-дисплей с цифровой индикацией температуры для каждой зоны	ЖК-дисплей с цифровой индикацией температуры для каждой зоны
Управление / расположение	Сенсорное / за дверью	Сенсорное / за дверью	Сенсорное / за дверью	Сенсорное / за дверью	Сенсорное / за дверью	Сенсорное / за дверью
Температурные зоны	2	2	2	2	2	2
Диапазон регулировки температуры	от +5 °С до +20 °С	от +5 °С до +20 °С	от +5 °С до +20 °С	от +5 °С до +20 °С	от +5 °С до +20 °С	от +5 °С до +20 °С
Независимые холодильные контуры	2	2	2	2	2	2
Сигнализация неисправности	Оптическая и акустическая	Оптическая и акустическая	Оптическая и акустическая	Оптическая и акустическая	Оптическая и акустическая	Оптическая и акустическая
Сигнализация неплотно закрытой двери	Акустическая	Акустическая	Акустическая	Акустическая	Акустическая	Акустическая
Защита от детей	•	•	•	•	•	•
Винное отделение						
Размораживание	Автоматическое	Автоматическое	Автоматическое	Автоматическое	Автоматическое	Автоматическое
Циркуляционное охлаждение	•	•	•	•	•	•
Подача свежего воздуха через фильтр из активир. угля	•	•	•	•	•	•
Поддержание влажности посредством	Вентилятора	Вентилятора	Вентилятора	Вентилятора	Вентилятора	Вентилятора
Освещение	Светодиодное	Светодиодное	Светодиодное	Светодиодное	Светодиодное	Светодиодное
Постоянное / с возможностью плавного отключения	•	•	•	•	•	•
Материал полок	Натуральное дерево	Натуральное дерево	Натуральное дерево	Натуральное дерево	Натуральное дерево	Натуральное дерево
Общее количество полок	10	10	10	6	6	6
из них на телескопических направляющих	8	8	8	4	4	4
из них демонстрационных	1	1	1	1	1	1
Размеры						
Размеры ниши (высота / ширина / глубина) в см	178 / 56 / мин. 55,0	178 / 56 / мин. 55,0	178 / 56 / мин. 55,0	122 / 56 / мин. 55,0	122 / 56 / мин. 55,0	122 / 56 / мин. 55,0
Внутренние размеры в см (В/Ш/Г)	159,9 / 46,4 / 39,3	159,9 / 46,4 / 39,3	159,9 / 46,4 / 39,3	104,7 / 46,4 / 39,3	104,7 / 46,4 / 39,3	104,7 / 46,4 / 39,3
Сторона открывания двери	Правая, перенавешиваемая	Правая, перенавешиваемая	Правая, перенавешиваемая	Правая, перенавешиваемая	Правая, перенавешиваемая	Правая, перенавешиваемая
Преимущества						
Боковые стенки	Серебристые	Серебристые	Серебристые	Серебристые	Серебристые	Серебристые
Дверь	Со стеклопакетом, с черной рамой	Со стеклопакетом, с белой рамой	Со стеклопакетом, требуется установка декоративной фасадной рамки ¹	Со стеклопакетом, с черной рамой	Со стеклопакетом, с белой рамой	Со стеклопакетом, требуется установка декоративной фасадной рамки ¹
Сменный уплотнитель двери	•	•	•	•	•	•
Технология TipOpen	•	•	•	•	•	•
SoftSystem	•	•	•	•	•	•
			¹ Фасадная рамка из нержавеющей стали может быть заказана в качестве аксессуара или её можно заказать на мебельной фабрике в дизайне вашего интерьера.			¹ Фасадная рамка из нержавеющей стали может быть заказана в качестве аксессуара или её можно заказать на мебельной фабрике в дизайне вашего интерьера.

EWTgb 3583
EWTgw 3583 [MM]



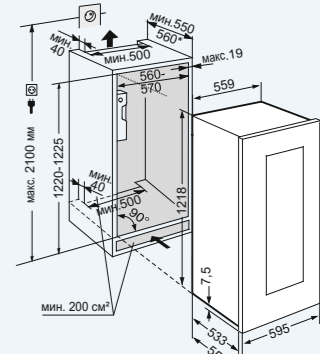
* Рекомендуется 560 мм
Размеры двери: Ш / В / Г: 595 / 1816 / 19 мм

EWTdf 3553 [MM]



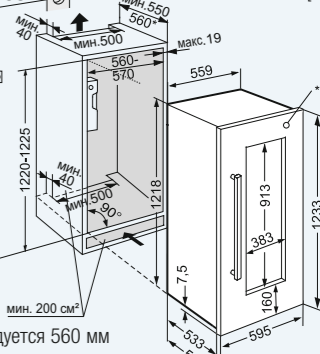
* Рекомендуется 560 мм
** Изображение с установленной фасадной рамкой из нерж. стали (дополнительный аксессуар, приобретается отдельно)
Размеры двери: Ш / В / Г: 595 / 1816 / 19 мм

EWTgb 2383
EWTgw 2383 [MM]



* Рекомендуется 560 мм
Размеры двери: Ш / В / Г: 595 / 1233 / 19 мм

EWTdf 2353 [MM]



* Рекомендуется 560 мм
** Изображение с установленной фасадной рамкой из нерж. стали (дополнительный аксессуар, приобретается отдельно)
Размеры двери: Ш / В / Г: 595 / 1233 / 19 мм

Температурные винные шкафы
серии Vinidor

88

88

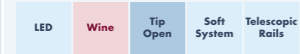
88



EWTgb 1683 Vinidor

EWTgw 1683 Vinidor

EWTdf 1653 Vinidor



Тип прибора
Крепление двери
Максимальное количество бутылок 0,75 л
Общий / полезный объем
Класс энергопотребления (расход эн. за год / за сутки)
Расход эн. за год / за сутки
Уровень шума
Климатический класс
Напряжение / сила тока

Электронная система управления

Тип
Управление / расположение
Температурные зоны
Диапазон регулировки температуры
Независимые холодильные контуры
Сигнализация неисправности
Сигнализация неплотно закрытой двери
Защита от детей

Винное отделение

Размораживание
Циркуляционное охлаждение
Подача свежего воздуха через фильтр из активир. угля
Поддержание влажности посредством
Освещение
Постоянное / с возможностью плавного отключения
Материал полок
Общее количество полок
из них на телескопических направляющих
из них демонстрационных

Размеры

Размеры ниши (высота / ширина / глубина) в см
Внутренние размеры в см (В/Ш/Г)
Сторона открывания двери

Преимущества

Боковые стенки
Дверь
Сменный уплотнитель двери
Технология TipOpen
Ручка / с толкателем
SoftSystem
Замок
Регулируемый по высоте цоколь

¹ Фасадная рамка из нержавеющей стали может быть заказана в качестве аксессуара или её можно заказать на мебельной фабрике в дизайне вашего интерьера.

Встраиваемые под
столешницу винные шкафы
серии Vinidor

82-87

82-87



UWTgb 1682 Vinidor

UWTeS 1672 Vinidor



Встраиваемый под столешницу
Вровень с поверхностью
34
123 / 94 л
144 / 0,392 кВт.ч
36 дБ(А)
SN-ST
220-240 В~ / 0,8 А

ЖК-дисплей с цифровой индикацией температуры для каждой зоны
Сенсорное / за дверью
2
от +5 °С до +20 °С
2
Оптическая и акустическая
Акустическая
•

Автоматическое
•
•
Вентилятора
Светодиодное
•
Натуральное дерево
5
3

82-87 / 60 / мин. 58,0
55 / 51 / 44
Правая, перенавешиваемая

Серебристые
Со стеклопакетом, с черной рамой
•
•
•
•

Встраиваемый под столешницу
Вровень с поверхностью
34
123 / 94 л
196 / 0,535 кВт.ч
38 дБ(А)
SN-ST
220-240 В~ / 0,8 А

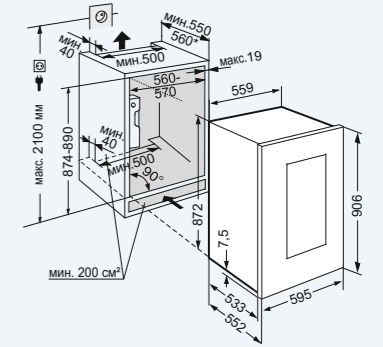
Система MagicEye с цифровой индикацией температуры для каждой зоны
В виде клавиш / внутри камеры
2
от +5 °С до +20 °С
2
Оптическая и акустическая
Акустическая
•

Автоматическое
•
•
Вентилятора
Светодиодное
•
Натуральное дерево
5
3

82-87 / 60 / мин. 58,0
55 / 51 / 44
Правая, перенавешиваемая

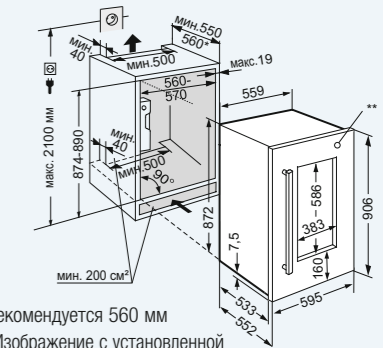
Серебристые
Со стеклопакетом в раме из нержавеющей стали
•
Из алюминия / -
•
•

EWTgb 1683
EWTgw 1683



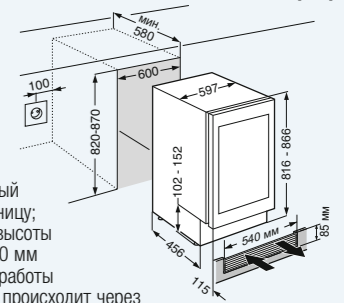
* Рекомендуется 560 мм
Размеры двери: Ш / В / Г: 595 / 906 / 19 мм

EWTdf 1653



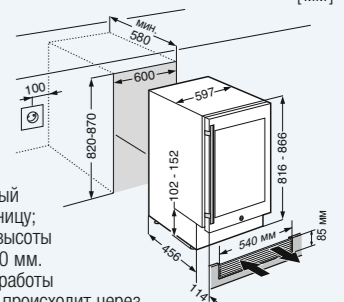
* Рекомендуется 560 мм
** Изображение с установленной фасадной рамкой из нерж. стали (дополнительный аксессуар, приобретается отдельно)
Размеры двери: Ш / В / Г: 595 / 906 / 19 мм

UWTgb 1682



Встраиваемый под столешницу; изменение высоты цоколя до 50 мм
В процессе работы теплообмен происходит через цоколь, поэтому не нужно предусматривать вентиляционную решетку в рабочей поверхности. Стеклопакет без рамы и ручки.
Размеры двери, мм:
ширина / высота / глубина 596 / 717 / 39 мм.

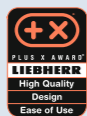
UWTeS 1672



Встраиваемый под столешницу; изменение высоты цоколя до 50 мм.
В процессе работы теплообмен происходит через цоколь, поэтому не нужно предусматривать вентиляционную решетку в рабочей поверхности. Стеклопакет в раме из нержавеющей стали.
Размеры двери, мм:
ширина / высота / глубина 592 / 716 / 38 мм.

Температурные винные шкафы
серии Vinidor

◀70▶



◀70▶



◀70▶



◀60▶



WTes 5872 Vinidor

LED Wine Soft System Telescopic Rails

WTes 5972 Vinidor

LED Wine Soft System Telescopic Rails

WTPes 5972 Vinidor

LED Wine Telescopic Rails

WTes 1672 Vinidor

LED Wine Telescopic Rails

Тип прибора
Крепление двери
Максимальное количество бутылок 0,75 л
Общий / полезный объем
Класс энергопотребления (расход эн. за год / за сутки)
Расход эн. за год / за сутки
Уровень шума
Климатический класс
Напряжение / сила тока

Электронная система управления

Тип
Управление / расположение
Температурные зоны
Диапазон регулировки температуры
Независимые холодильные контуры
Сигнализация неисправности
Сигнализация неплотно закрытой двери
Защита от детей

Винное отделение

Размораживание
Циркуляционное охлаждение
Подача свежего воздуха через фильтр из активир. угля
Поддержание влажности посредством
Освещение
Постоянное / с возможностью плавного отключения
Материал полок
Общее количество полок
из них на телескопических направляющих
из них демонстрационных
из них выдвигаемые для вертикального хранения бутылок

Размеры

Высота / ширина / глубина вкл. расстояние до стены в см
Внутренние размеры в см (В/Ш/Г)
Сторона открывания двери

Преимущества

Дизайн
Боковые стенки
Дверь
Сменный уплотнитель двери
Ручка / с толкателем
SoftSystem
Замок

Отдельно стоящий
178
578 / 496 л
<A>
180 / 0,493 кВт.ч
38 дБ(А)
SN-ST
220-240 В~ / 1,0 А

ЖК-дисплей с цифровой индикацией температуры для каждой зоны
Сенсорное / за дверью
3
от +5 °С до +20 °С
3
Оптическая и акустическая
Акустическая
•

Автоматическое
•
•
Вентилятора
Светодиодное
•
Натуральное дерево
13
10
1

192 / 70,0 / 74,2
169,5 / 56 / 52
Правая, перенавешиваемая

HardLine
Нерж. сталь
Со стеклопакетом в раме из нержавеющей стали
•
Из алюминия / •
•
•

Отдельно стоящий
211
593 / 516 л
<A>
182 / 0,498 кВт.ч
38 дБ(А)
SN-ST
220-240 В~ / 1,0 А

ЖК-дисплей с цифровой индикацией температуры для каждой зоны
Сенсорное / за дверью
2
от +5 °С до +20 °С
2
Оптическая и акустическая
Акустическая
•

Автоматическое
•
•
Вентилятора
Светодиодное
•
Натуральное дерево
10
8
1

192 / 70,0 / 74,2
169,5 / 56 / 52
Правая, перенавешиваемая

HardLine
Нерж. сталь
Со стеклопакетом в раме из нержавеющей стали
•
Из алюминия / •
•
•

Отдельно стоящий
155
593 / 516 л
<A>
182 / 0,498 кВт.ч
38 дБ(А)
SN-ST
220-240 В~ / 1,0 А

ЖК-дисплей с цифровой индикацией температуры для каждой зоны
Сенсорное / за дверью
2
от +5 °С до +20 °С
2
Оптическая и акустическая
Акустическая
•

Автоматическое
•
•
Вентилятора
Светодиодное
•
Натуральное дерево
6
5
2

192 / 70,0 / 74,2
169,5 / 56 / 52
Правая, перенавешиваемая

HardLine
Нерж. сталь
Со стеклопакетом в раме из нержавеющей стали
•
Из нержавеющей стали / -
•

Отдельно стоящий
Система door on door
34
123 / 95 л
<A>
137 / 0,375 кВт.ч
38 дБ(А)
SN-ST
220-240 В~ / 0,8 А

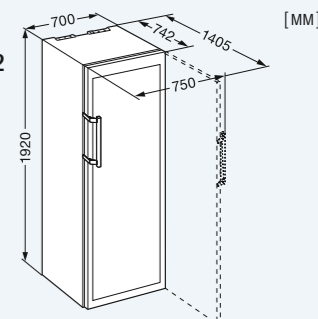
Система MagicEye с цифровой индикацией температуры для каждой зоны
Сенсорное / за дверью
2
от +5 °С до +20 °С
2
Оптическая и акустическая
Акустическая
•

Автоматическое
•
•
Вентилятора
Светодиодное
•
Натуральное дерево
5
3

82,2 / 59,8 / 57,5
55 / 51 / 44
Правая, перенавешиваемая

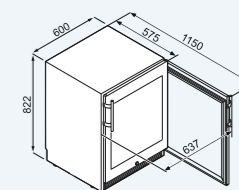
HardLine
Нерж. сталь
Со стеклопакетом в раме из нержавеющей стали
•
Из алюминия / -
•

WTes 5872
WTPes 5972
WTPes 5972



Высота 192 см / ширина 70 см / глубина 74,2 см

WTes 1672



Высота 82,2 см / ширина 60 см / глубина 57,5 см

82-87

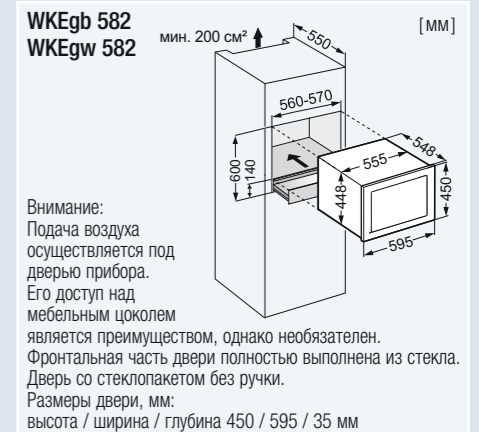
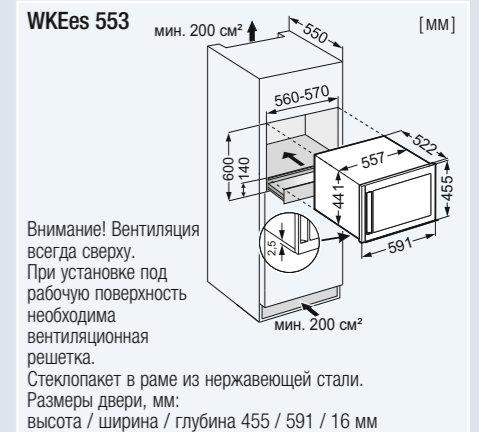
45

45

45



WVKes 1752 GrandCru	WKEes 553 GrandCru	WKEgb 582 GrandCru	WKEgw 582 GrandCru
LED Wine Telescopic Rails	LED Wine Telescopic Rails	A+ LED Wine Tip Open Soft System Telescopic Rails	A+ LED Wine Tip Open Soft System Telescopic Rails
Тип прибора	Встраиваемый под столешницу	Встраиваемый в нишу	Встраиваемый в нишу
Крепление двери	Вровень с поверхностью	Вровень с поверхностью	Вровень с поверхностью
Максимальное количество бутылок 0,75 л	46	18 *	18 **
Общий / полезный объем	135 / 110 л	48 / 46 л	48 / 46 л
Класс энергопотребления (расход эн. за год / за сутки)	<A>	<A>	<A+>
Расход эн. за год / за сутки	145 / 0,396 кВт.ч	130 / 0,356 кВт.ч	106 / 0,290 кВт.ч
Уровень шума	38 дБ(А)	34 дБ(А)	34 дБ(А)
Климатический класс	SN-ST	SN	SN-ST
Напряжение / сила тока	220-240 В~ / 0,8 А	220-240 В~ / 0,5 А	220-240 В~ / 0,5 А
Электронная система управления			
Тип	Система MagicEye с цифровой индикацией температуры	ЖК-дисплей с цифровой индикацией температуры	ЖК-дисплей с цифровой индикацией температуры
Управление / расположение	В виде клавиш / внутри камеры	Сенсорное / за дверью	Сенсорное / за дверью
Температурные зоны	1	1	1
Диапазон регулировки температуры	от +5 °С до +20 °С	от +5 °С до +20 °С	от +5 °С до +20 °С
Независимые холодильные контуры	1	1	1
Сигнализация неисправности	Оптическая и акустическая	Оптическая и акустическая	Оптическая и акустическая
Сигнализация неплотно закрытой двери	Акустическая	Акустическая	Акустическая
Защита от детей	•	•	•
Винное отделение			
Размораживание	Автоматическое	Автоматическое	Автоматическое
Циркуляционное охлаждение	•	•	•
Подача свежего воздуха через фильтр из активир. угля	•	•	•
Поддержание влажности посредством	Вентилятора	Вентилятора	Вентилятора
Освещение	Светодиодное	Светодиодное	Светодиодное
Постоянное / с возможностью плавного отключения	•	•	•
Материал полок	Натуральное дерево	Натуральное дерево	Натуральное дерево
Общее количество полок	4	3	3
из них на телескопических направляющих	3	2	2
Размеры			
Размеры ниши (высота / ширина / глубина) в см	82-87 / 60 / мин. 58,0	45 / 56 / мин. 55,0	45 / 56 / мин. 55,0
Внутренние размеры в см (В/Ш/Г)	48,8 / 51 / 44	34 / 46 / 31	29,5 / 47 / 29
Сторона открывания двери	Правая, перенавешиваемая	Правая, перенавешиваемая	
Преимущества			
Боковые стенки	Серебристые	Серебристые	Белые
Дверь	Со стеклопакетом, с серебристой рамой	Со стеклопакетом в раме из нержавеющей стали	Вровень с поверхностью, белый
Сменный уплотнитель двери	•	•	•
Технология TipOpen	•	•	•
Откидная дверь	•	•	•
Ручка / с толкателем	Из алюминия / -	Встроенная ручка / -	•
SoftSystem	•	•	•
Замок	•	•	•
Регулируемый по высоте цоколь	•	•	•
		* Максимальное количество бутылок бордо при продольном хранении – 18 шт. Более высокие бутылки можно хранить поперечно (макс. количество бутылок типа бордо – 12 шт.), для этого необходимо использовать специальные ограничители.	** Макс. 18 бутылок бордо при продольном размещении, возможно хранение более высоких бутылок в поперечном положении (макс. 12 шт.). Пожалуйста, учитывайте внутренние размеры.
			** Макс. 18 бутылок бордо при продольном размещении, возможно хранение более высоких бутылок в поперечном положении (макс. 12 шт.). Пожалуйста, учитывайте внутренние размеры.



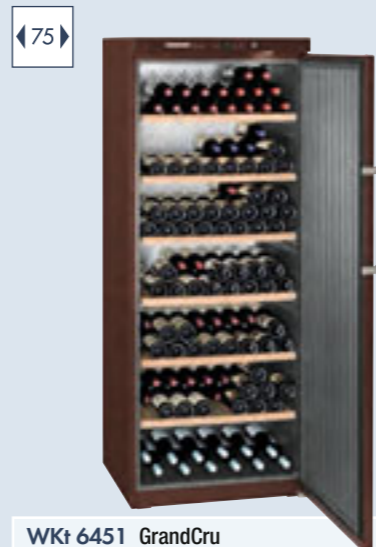
* Максимальное количество бутылок бордо при продольном хранении – 18 шт. Более высокие бутылки можно хранить поперечно (макс. количество бутылок типа бордо – 12 шт.), для этого необходимо использовать специальные ограничители.
 ** Максимальное количество бутылок бордо при продольном хранении – 18 шт. Более высокие бутылки можно хранить поперечно (макс. количество бутылок типа бордо – 12 шт.). Пожалуйста, учитывайте внутренние размеры (см. схему встраивания)

Климатические винные шкафы GrandCru



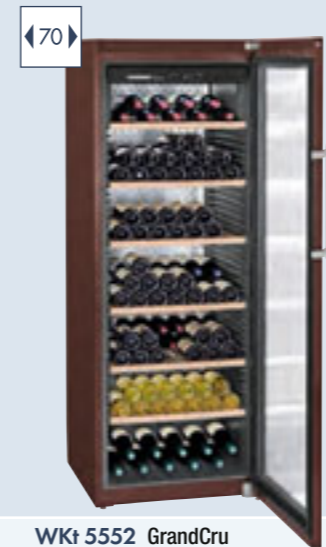
Тип прибора	Отдельно стоящий
Максимальное количество бутылок 0,75 л	312
Общий / полезный объем	666 / 625 л
Класс энергопотребления (расход эн. за год / за сутки)	<A+>
Расход эн. за год / за сутки	108 / 0,294 кВт.ч
Уровень шума	41 дБ(А)
Климатический класс	SN-T
Напряжение / сила тока	220-240 В~ / 1,0 А
Электронная система управления	
Тип	Система MagicEye с цифровой индикацией температуры
Управление / расположение	Кнопки / фронтальная панель
Температурные зоны	1
Диапазон регулировки температуры	от +5 °С до +20 °С
Независимые холодильные контуры	1
Сигнализация неисправности	Оптическая и акустическая
Сигнализация неплотно закрытой двери	Акустическая
Защита от детей	•
Винное отделение	
Размораживание	Автоматическое
Циркуляционное охлаждение	•
Подача свежего воздуха через фильтр из активир. угля	•
Поддержание влажности посредством	Вентилятора
Освещение	Светодиодное
Постоянное / с возможностью плавного отключения	•
Материал полок	Натуральное дерево
Регулируемые по высоте полки	•
Общее количество полок	7
Размеры	
Высота / ширина / глубина вкл. расстояние до стены в см	193 / 74,7 / 75,9
Сторона открывания двери	Правая, перенавешиваемая
Преимущества	
Дизайн	SwingLine
Боковые стенки	Терра
Дверь	Сталь, терра
Сменный уплотнитель двери	•
Ручка / с толкателем	Из алюминия / •
Замок	•

Wkt 6451



Wkt 6451 GrandCru

A+ LED Wine



Wkt 5552 GrandCru

A+ LED Wine



Wkes 4552 GrandCru

A+ LED Wine

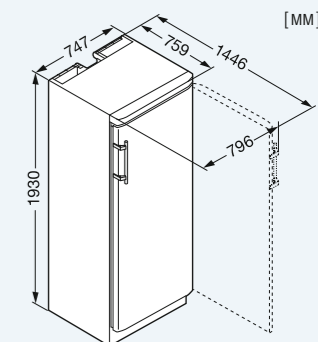


Wkt 4552 GrandCru

A+ LED Wine

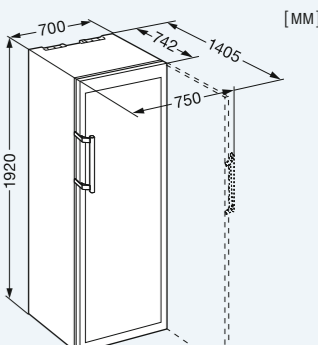
Отдельно стоящий	Отдельно стоящий	Отдельно стоящий	Отдельно стоящий
312	253	201	201
666 / 625 л	573 / 525 л	478 / 435 л	478 / 435 л
<A+>	<A+>	<A+>	<A+>
108 / 0,294 кВт.ч	140 / 0,382 кВт.ч	133 / 0,364 кВт.ч	133 / 0,364 кВт.ч
41 дБ(А)	41 дБ(А)	41 дБ(А)	41 дБ(А)
SN-T	SN-ST	SN-ST	SN-ST
220-240 В~ / 1,0 А	220-240 В~ / 1,0 А	220-240 В~ / 1,0 А	220-240 В~ / 1,0 А
Система MagicEye с цифровой индикацией температуры	Система MagicEye с цифровой индикацией температуры	Система MagicEye с цифровой индикацией температуры	Система MagicEye с цифровой индикацией температуры
Кнопки / фронтальная панель	В виде клавиш / внутри камеры	В виде клавиш / внутри камеры	В виде клавиш / внутри камеры
1	1	1	1
от +5 °С до +20 °С	от +5 °С до +20 °С	от +5 °С до +20 °С	от +5 °С до +20 °С
1	1	1	1
Оптическая и акустическая	Оптическая и акустическая	Оптическая и акустическая	Оптическая и акустическая
Акустическая	Акустическая	Акустическая	Акустическая
•	•	•	•
Автоматическое	Автоматическое	Автоматическое	Автоматическое
•	•	•	•
•	•	•	•
Вентилятора	Вентилятора	Вентилятора	Вентилятора
Светодиодное	Светодиодное	Светодиодное	Светодиодное
•	•	•	•
Натуральное дерево	Натуральное дерево	Натуральное дерево	Натуральное дерево
•	•	•	•
7	7	6	6
193 / 74,7 / 75,9	192 / 70,0 / 74,2	165 / 70,0 / 74,2	165 / 70,0 / 74,2
Правая, перенавешиваемая	Правая, перенавешиваемая	Правая, перенавешиваемая	Правая, перенавешиваемая
SwingLine	HardLine	HardLine	HardLine
Терра	Терра	Нерж. сталь	Терра
Сталь, терра	Со стеклопакетом, с терра рамой	Со стеклопакетом в раме из нержавеющей стали	Со стеклопакетом, с терра рамой
•	•	•	•
Из алюминия / •	Из алюминия / •	Из алюминия / •	Из алюминия / •
•	•	•	•

Wkt 6451



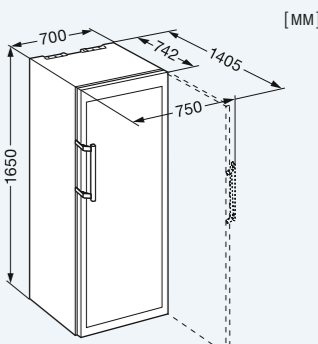
Высота 193 см / ширина 74,7 см / глубина 75,9 см

Wkt 5552



Высота 192 см / ширина 70 см / глубина 74,2 см

Wkes 4552
Wkt 4552



Высота 165 см / ширина 70 см / глубина 74,2 см

1 Данные приборы предназначены исключительно для хранения вина. Максимальная вместимость для бутылок бордо (0,75 л) определяется в соответствии с нормой NF H 35-124 (высота 300,5 мм, диаметр 76,1 мм).

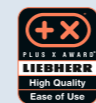


WKes 653



ZKes 453

Дизайн и стиль



WKes 653 GrandCru	ZKes 453 Humidor	CMes 502
A ⁺⁺ LED Wine Smart Steel	LED Cigar Smart Steel	A ⁺ Smart Steel
Отдельно стоящий	Отдельно стоящий	Отдельно стоящий
12		
56 / 38 л	43 / 39 л	45 / 42 л
<A ⁺⁺		<A ⁺
75 / 0,205 кВт.ч	162 / 0,443 кВт.ч	107 / 0,293 кВт.ч
40 дБ(А)	40 дБ(А)	35 дБ(А)
SN	N	SN-ST
220-240 В~ / 1,0 А	220-240 В~ / 0,5 А	220-240 В~ / 0,5 А
ЖК-дисплей с цифровой индикацией температуры	ЖК-дисплей с цифровой индикацией температуры и влажности	Механическое
Сенсорное / за дверью	Сенсорное / за дверью	Вращающийся регулятор / снаружи
1	1	1
от +5 °С до +20 °С	от +16 °С до +20 °С	от +2 °С до +10 °С
1	1	1
Оптическая и акустическая	Оптическая и акустическая	
Акустическая	Акустическая	
Автоматическое	Автоматическое	Автоматическое
•	•	
•	•	
Вентилятора	Вентилятора	
	68% - 75%	
Светодиодное	Светодиодное	Светодиодное
• / •	• / •	• / •
Натуральное дерево	Испанский кедр	Оцинкованные решетки
3	2	3
HardLine	HardLine	HardLine
Нерж. сталь	Нерж. сталь	Нерж. сталь
Со стеклопакетом в раме из нерж. стали с покр. SmartSteel	Со стеклопакетом в раме из нержавеющей стали	Со стеклопакетом в раме из нерж. стали с покр. SmartSteel
•	•	•
•	•	•
•	•	•
4	4	2
•	•	•
•		

Тип прибора
Максимальное количество бутылок 0,75 л ¹
Общий / полезный объем
Класс энергопотребления (расход эн. за год / за сутки)
Расход эн. за год / за сутки
Уровень шума
Климатический класс
Напряжение / сила тока

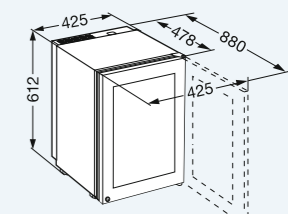
Электронная система управления
Тип
Управление / расположение
Температурные зоны
Диапазон регулировки температуры
Независимые холодильные контуры
Сигнализация неисправности
Сигнализация неплотно закрытой двери
Система охлаждения / размораживание
Циркуляционное охлаждение
Подача свежего воздуха через фильтр из активир. угля
Поддержание влажности посредством
Диапазон регулировки влажности
Освещение
Постоянное / с возможностью плавного отключения
Материал полок
Общее количество полок

Размеры
Высота / ширина / глубина вкл. расстояние до стены в см
Внутренние размеры в см (В/Ш/Г)
Сторона открывания двери

Преимущества
Дизайн
Боковые стенки
Дверь
Замок
Сменный уплотнитель двери
Ножки, регулируемые по высоте
Возможность монтажа на стену
Контейнер для хранения винных приборов/шоколада

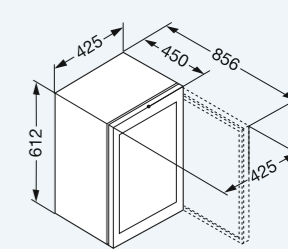
Полную информацию о классах энергетической эффективности вы можете найти на странице 3.

WKes 653 ZKes 453 [мм]



Размеры двери, мм:
высота / ширина / глубина 591 / 422 / 20 мм.
Высота 61,2 см / ширина 42,5 см / глубина 47,8 см

CMes 502 [мм]



Высота 61,2 см / ширина 42,5 см / глубина 45 см

¹ Данные приборы предназначены исключительно для хранения вина. Максимальная вместимость для бутылок бордо (0,75 л) определяется в соответствии с нормой NF H 35-124 (высота 300,5 мм, диаметр 76,1 мм).