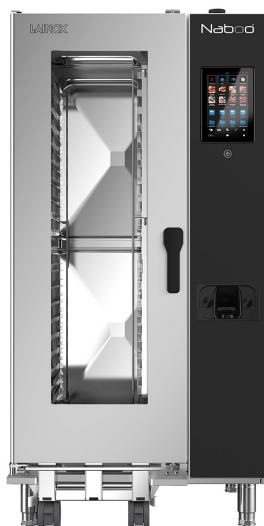


NAE201B

**КОМБИНИРОВАННЫЕ ПЕЧИ ДЛЯ ПРЕДПРИЯТИЙ
ОБЩЕПИТА И БИЗНЕСА**
20 X 1/1 GN
ЭЛЕКТРИЧЕСКАЯ, С ПРЯМЫМ ПАРОМ
БОЙЛЕРОМ ОПЦИОНАЛЬНО

УПРАВЛЕНИЕ С ПОМОЩЬЮ СЕНСОРНОГО ЭКРАНА
АВТОМАТИЧЕСКОЕ ИНТЕРАКТИВНОЕ
ПРИГОТОВЛЕНИЕ
В КОМПЛЕКТЕ 1 ТЕЛЕЖКА NKS201



325
↑
530
1/1 GN



Абсолютно уникальной особенностью Naboo boosted, отличающей его от других комбинированных устройств, является запатентованная технология Nabook (запатентовано). Благодаря стандартному Wi-Fi-соединению вы можете получить доступ к своему виртуальному помощнику на кухне и множеству других услуг (подробнее см. на nabook.cloud).

ДНК Naboo Boosted



БЫСТРАЯ

Брокколи всего за 7 минут.
24 цыпленка за 30 минут (см. мод. 101)



ЭФФЕКТИВНАЯ

Energy monitor. VCS Vapor Cleaning System, новая система мойки.
Снижение расхода моющего средства до 30% (по сравнению с предыдущей моделью).



УМНАЯ

Naboo Coach - виртуальный помощник, который дает советы по приготовлению, подходящему циклу мойки и предупреждает о необходимости ТО. Эксклюзивная система Autoclimate модели Naboo Boosted идеально управляет температурой, обеспечивая оптимальное качество приготовления.



ПРОЧНАЯ

LLC, Long Life Component. Новые долговечные компоненты.



НЕБОЛЬШАЯ

На 15% меньше занимаемой площади за счет уменьшения размеров компонентов (в зависимости от модели).



НАСВЯЗИ

Благодаря стандартному модулю Wi-Fi Naboo boosted всегда подключен к облачному хранилищу Nabook, полноценному и бесплатному виртуальному помощнику на кухне.



ГИБКАЯ

Функция Multilivello Plus. Настраиваемый дисплей управления. Редактируемые рецепты.



МОЩНАЯ

До 20% мощнее. Предварительный нагрев до 320°C Naboo boosted, благодаря новым системам подачи энергии, обеспечивает экономию до 16%, по сравнению с предыдущими моделями.

Общие данные

Вместимость	GN	20 x 1/1 GN	Размеры с упаковкой (W x D x H)	mm	1100 x 1110 x 2040
Расст. между направл.	mm	63	Вес - Нетто / Брутто	kg	273 / 316
блюд - круассанов	n°	150 / 300 - 180 / 300	Вес - Нетто / Брутто (с бойлером)	kg	290 / 334,2
Максимальная загрузка противня	kg	25	Объем	m ³	2,44
Общая максимальная загрузка	kg	90	Минимальное свободное пространство при установке - слева	mm	50
Габаритные размеры без упаковки (W x D x H)	mm	892 x 862 x 1812	Минимальное свободное пространство при установке - сзади	mm	50
Максимальные габаритные размеры (W x D x H)	mm	892 x 966 x 1856	Минимальное свободное пространство при установке - справа	mm	500

Электропитание

Электрическая мощность	kW	37,2	Напряжение	v	3N-AC 400
Мощность нагрева камеры	kW / kcal	36 / -	Частота	Hz	50/60
Мощность нагрева паром (с бойлером)	kW / kcal	36 / -	Дифференциальный выключатель, однофазный преобразователь частоты		RCD cl. B
Потребление	Amp	58			

Гидравлические подключения

Вход для холодной воды	∅ - inch.	3/4	Слив	∅ - mm	50
Вход для умягченной воды	∅ - inch.	3/4	Мин. подача воды	l / min	10
Мин. давление	bar	2	Наклон системы слива		4°
Макс. давление	bar	5			

Качество воды

Жесткость воды для подключения парогенератора	°dh / ppm	6° / 9° fH	NH ₂ Cl (монохлорамин)	mg / l	0,2
Значение PH	Ph	> 7,5	Макс. температура холодной воды	°C	30
Cl (хлорид) - макс.	mg / l	30 mg/l max	Макс. температура умягченной воды	°C	50
Cl ₂ (свободный хлор)	mg / l	0,1 mg/l max		µs	50 - 200
Fe (железо)	mg / l	0,1 mg/l max			

Воздействие на окружающую среду

Скрытая теплота	W / kW	6696	Макс. температура сливаемой жидкости	°C	138
Ощущаемая теплота	W / kW	4464	Уровень шума	db	< 50

Специальные напряжения и частоты по запросу.

Рекомендуется установка водоподготовки (умягчитель).

РЕЖИМЫ ПРИГОТОВЛЕНИЯ

- ICS (INTERACTIVE COOKING SYSTEM) - АВТОМАТИЧЕСКАЯ СИСТЕМА ПРИГОТОВЛЕНИЯ С ИТАЛЬЯНСКИМИ И МЕЖДУНАРОДНЫМИ РЕЦЕПТАМИ, С ИХ ИСТОРИЕЙ, ИНГРЕДИЕНТАМИ, НЕОБХОДИМЫМИ КУХОННЫМИ ПРИНАДЛЕЖНОСТЯМИ, ПРОЦЕССОМ ПРИГОТОВЛЕНИЯ, АВТОМАТИЧЕСКОЙ ПРОГРАММОЙ И ИЗОБРАЖЕНИЕМ БЛЮДА.
- РУЧНОЕ ПРИГОТОВЛЕНИЕ С ТРЕМЯ РЕЖИМАМИ ПРИГОТОВЛЕНИЯ С МОМЕНТАЛЬНЫМ ЗАПУСКОМ: КОНВЕКЦИЯ ОТ 30°C ДО 300°C, ПАР ОТ 30°C ДО 130°C, КОМБИНИРОВАННЫЙ РЕЖИМ КОНВЕКЦИЯ + ПАР ОТ 30°C ДО 300°C
- ПРЕДВАРИТЕЛЬНЫЙ НАГРЕВ ДО 320°C.
- РЕЖИМ ПРОГРАММИРОВАНИЯ: ВОЗМОЖНОСТЬ ПРОГРАММИРОВАТЬ И ЗАПОМИНАТЬ РЕЦЕПТЫ ПРИГОТОВЛЕНИЯ В АВТОМАТИЧЕСКОЙ ПОСЛЕДОВАТЕЛЬНОСТИ (ДО 15 ЦИКЛОВ ПРИГОТОВЛЕНИЯ), ЗАДАВАЯ КАЖДОМУ РЕЦЕПТУ СВОЕ НАЗВАНИЕ, СОХРАНЯЯ ИНФОРМАЦИЮ ПО ЕГО ИЗГОТОВЛЕНИЮ И ФОТО.
- РЕЖИМ МНОГОУРОВНЕВОЕ ПРИГОТОВЛЕНИЕ - ВОЗМОЖНОСТЬ ОДНОВРЕМЕННОГО ПРИГОТОВЛЕНИЯ РАЗНЫХ БЛЮД С РАЗНЫМ ВРЕМЕНЕМ ПРИГОТОВЛЕНИЯ.
- MULTILEVEL PLUS - УДВОЕНИЕ ДЛЯ КАЖДОГО ПРОТИВНЯ ФУНКЦИИ МНОГОУРОВНЕВОГО ПРИГОТОВЛЕНИЯ ПОЗВОЛЯЕТ УДВОИТЬ ПРОИЗВОДИТЕЛЬНОСТЬ (ЗАПАТЕНТОВАНО).
- РЕЖИМ JUST IN TIME (JIT) - ПОЗВОЛЯЕТ ДОВЕСТИ ДО ГОТОВНОСТИ ОДНОВРЕМЕННО ЦЕЛЫЙ РЯД БЛЮД. И ВСЕ ЭТО С МАКСИМАЛЬНЫМ УРОВНЕМ ОРГАНИЗАЦИИ И НАИЛУЧШИМ ГАРАНТИРОВАННЫМ РЕЗУЛЬТАТОМ. ОДИНАКОВЫЙ РЕЗУЛЬТАТ ВСЕГДА (ЗАПАТЕНТОВАНО).
- AUTOClima® - СИСТЕМА, КОТОРАЯ АВТОМАТИЧЕСКИ ПОДДЕРЖИВАЕТ ИДЕАЛЬНЫЙ КЛИМАТ В РАБОЧЕЙ КАМЕРЕ.
- FAST-DRY BOOSTED® - АВТОМАТИЧЕСКАЯ СИСТЕМА БЫСТРОГО УДАЛЕНИЯ ВЛАГИ В РАБОЧЕЙ КАМЕРЕ.
- ПРИСПОСОБЛЕНИЕ SMOKEGRILL ДЛЯ СИСТЕМЫ ПРИГОТОВЛЕНИЯ БАРБЕКЮ (ЗАПАТЕНТОВАНО). ДИСПЕНСЕР ЖИДКОГО ДЫМА SMOKEESSENCE В УПАКОВКЕ ИЗ МАТЕРИАЛА УТИЛИЗИРУЕМЫЙ (ОПЦИОНАЛЬНО).
- НОЧНОЕ ПРИГОТОВЛЕНИЕ. НОЧНОЕ ПРИГОТОВЛЕНИЕ ПРИ НИЗКОЙ ТЕМПЕРАТУРЕ И ПОСЛЕДУЮЩЕЕ ПОДДЕРЖАНИЕ ГАРАНТИРУЮТ ИДЕАЛЬНОЕ СОЗРЕВАНИЕ МЯСА С МИНИМАЛЬНОЙ ПОТЕРЕЙ ВЕСА И НИЗКИМ ЭНЕРГОПОТРЕБЛЕНИЕМ.

ПОДКЛЮЧЕНИЕ НАВОО К ОБЛАЧНОМУ ХРАНИЛИЩУ LAINOX (ЗАПАТЕНТОВАНО) - WI-FI ИЛИ ETHERNET

- НАВООК - БЛАГОДАРЯ ДОСТУПУ К ОБЛАЧНОМУ ХРАНИЛИЩУ МОЖНО ПОЛУЧИТЬ ДОСТУП К НАВООК, ВИРТУАЛЬНОМУ ПОМОЩНИКУ НА КУХНЕ (ПОДРОБНОСТИ СМ. НА НАВООК.CLOUD С БЕСПЛАТНОЙ РЕГИСТРАЦИЕЙ).
- СОЗДАНИЕ РЕЦЕПТОВ СО СПИСОКОМ ИНГРЕДИЕНТОВ, ПОШАГОВЫМ ПОРЯДКОМ ПРИГОТОВЛЕНИЯ И ВЛОЖЕННЫМИ ИЛЛЮСТРАЦИЯМИ.
- ПРЯМОЙ ДОСТУП КУЛИНАРНОГО АППАРАТА К БАЗЕ ДАННЫХ РЕЦЕПТОВ С ВОЗМОЖНОСТЬЮ СКАЧИВАНИЯ (ЗАПАТЕНТОВАНО).
- СОЗДАНИЕ МЕНЮ С РАСЧЕТОМ КАЛОРИЙ И УКАЗАНИЕМ АЛЛЕРГЕНОВ; ПЕРСОНАЛИЗИРОВАННАЯ КОМПОНОВКА ИНФОРМАЦИИ, ВЫВОДИМАЯ НА ПЕЧАТЬ.
- РАСЧЕТ СТОИМОСТИ ПРОДУКТОВ, УКАЗАННЫХ В РЕЦЕПТЕ И МЕНЮ, ДЛЯ КАЖДОЙ ОТДЕЛЬНОЙ ПОРЦИИ.
- СОСТАВЛЕНИЕ СПИСКА ВЫГРУЖАЕМЫХ РЕЦЕПТОВ С ВОЗМОЖНОСТЬЮ ЭКСПОРТА В ФОРМАТАХ WORD.
- СИНХРОНИЗАЦИЯ ВСЕХ АППАРАТОВ, ПОДКЛЮЧЕННЫХ К ОДНОМУ "ОБЛАЧНОМУ" АККАУНТУ (ЗАПАТЕНТОВАНО).
- НЕПРЕРЫВНЫЙ МОНИТОРИНГ ПРОТОКОЛОВ ХАССП, В ТОМ ЧИСЛЕ УДАЛЕННО, ЧЕРЕЗ ПОРТАЛ НАВООК.
- УДАЛЕННАЯ ДИАГНОСТИКА ЧЕРЕЗ ПОРТАЛ НАВООК СЕРВИСНЫМИ ЦЕНТРАМИ LAINOX.
- СИСТЕМА АВТОМАТИЧЕСКОГО ОБНОВЛЕНИЯ ПРОГРАММНОГО ОБЕСПЕЧЕНИЯ.
- УДАЛЕННЫЙ МОНИТОРИНГ ЭНЕРГОПОТРЕБЛЕНИЯ.
- LMS, LAINOX MULTIDISPLAY SYSTEM - БЛАГОДАРЯ ПОРТАЛУ НАВООК И НОВОЙ СИСТЕМЕ LMS ВЫ МОЖЕТЕ НАСТРАИВАТЬ СВОИ УСТРОЙСТВА И СИНХРОНИЗИРОВАТЬ РЕЦЕПТЫ ПО-РАЗНОМУ ДЛЯ КАЖДОГО УСТРОЙСТВА НАВОО.
- ВОЗМОЖНОСТЬ ЗАГРУЗКИ РЕЦЕПТОВ С ПОРТАЛА НАВООК ПО СТРАНАМ.
- ВОЗМОЖНОСТЬ ЗАПУСТИТЬ ОБНОВЛЕНИЕ ПРОГРАММНОГО ОБЕСПЕЧЕНИЯ АВТОМАТИЧЕСКИ И ОДНОВРЕМЕННО ДЛЯ НЕСКОЛЬКИХ АППАРАТОВ.

ИСПОЛЬЗОВАНИЕ

- ДИСПЛЕЙ, НАСТРАИВАЕМЫЙ В ЗАВИСИМОСТИ ОТ ПОТРЕБНОСТЕЙ ОПЕРАТОРА И ВЫВОДЯЩИЙ НА РАБОЧИЙ СТОЛ АППАРАТА САМЫЕ ЧАСТО ИСПОЛЬЗУЕМЫЕ РЕЦЕПТЫ.
- ЗАПУСК АВТОМАТИЧЕСКОГО ПРИГОТОВЛЕНИЯ (ICS) "ОДНИМ КАСАНИЕМ".
- ОРГАНИЗАЦИЯ ПАПЕК С РЕЦЕПТАМИ С ФУНКЦИЕЙ ПРОСМОТРА И ВОЗМОЖНОСТЬЮ ЗАДАВАТЬ КАЖДОЙ ПАПКЕ СВОЕ НАЗВАНИЕ.
- ИНТЕЛЛЕКТУАЛЬНОЕ РАСПОЗНАВАНИЕ РЕЦЕПТОВ В ПАПКЕ МНОГОУРОВНЕВОГО ПРИГОТОВЛЕНИЯ.
- ЦВЕТНОЙ СЕНСОРНЫЙ ЕМКОСТНОЙ ЖК-ДИСПЛЕЙ ВЫСОКОГО РАЗРЕШЕНИЯ С ДИАГОНАЛЬЮ 10".
- УСКОРЕННЫЙ ПРЕДВАРИТЕЛЬНЫЙ НАГРЕВ. ВОЗМОЖНОСТЬ ПРЕДВАРИТЕЛЬНОГО НАГРЕВА РАБОЧЕЙ КАМЕРЫ ДО 320°C ДЛЯ СОКРАЩЕНИЯ ВРЕМЕНИ ПРИГОТОВЛЕНИЯ ДО 10% В СЛУЧАЕ ПОЛНОЙ ЗАГРУЗКИ.
- МОМЕНТАЛЬНЫЙ ВЫВОД В РЕЖИМЕ ICS ГРАФИКА ПРОТОКОЛИРОВАНИЯ НАССР.
- ФУНКЦИЯ COOL DOWN ДЛЯ БЫСТРОГО ОХЛАЖДЕНИЯ РАБОЧЕЙ КАМЕРЫ С ПОМОЩЬЮ ВЕНТИЛЯТОРА РАБОЧЕЙ КАМЕРЫ.
- АВТОМАТИЧЕСКИЙ ПЕРЕЗАПУСК ПРИГОТОВЛЕНИЯ В СЛУЧАЕ ОТКЛЮЧЕНИЯ ЭЛЕКТРОЭНЕРГИИ.
- БЫСТРОЕ ОХЛАЖДЕНИЕ С ВПРЫСКОМ ВОДЫ, ПРИ НЕОБХОДИМОСТИ, В РАБОЧУЮ КАМЕРУ.
- РУЧНОЙ УВЛАЖНИТЕЛЬ ВОЗДУХА.
- ЗВУКОВАЯ И ВИЗУАЛЬНАЯ СИГНАЛИЗАЦИЯ НА РАЗЛИЧНЫХ ЭТАПАХ ПРИГОТОВЛЕНИЯ, С МИГАЮЩИМ СВЕТОМ В РАБОЧЕЙ КАМЕРЕ В КОНЦЕ ЦИКЛА ПРИГОТОВЛЕНИЯ.
- ПОЛЬЗОВАТЕЛЬСКИЙ ИНТЕРФЕЙС С ВОЗМОЖНОСТЬЮ ВЫБОРА ДО 29 ЯЗЫКОВ.
- В НАВОО ДОСТУПНО 227 РЕЦЕПТОВ, А НА ПОРТАЛЕ НАВООК ВЫ МОЖЕТЕ НАЙТИ СОТНИ ДРУГИХ РЕЦЕПТОВ, КОЛИЧЕСТВО КОТОРЫХ ПОСТОЯННО УВЕЛИЧИВАЕТСЯ. КАЖДЫЙ РЕЦЕПТ БЫЛ ПРОТЕСТИРОВАН, ЧТОБЫ ГАРАНТИРОВАТЬ ОПТИМАЛЬНЫЙ РЕЗУЛЬТАТ.
- ВОЗМОЖНОСТЬ В ЛЮБОЙ МОМЕНТ ПРОСМОТРЕТЬ И ИЗМЕНИТЬ РЕЦЕПТ.
- НАВОО СОАСН (ПЕРСОНАЛЬНОГО АССИСТЕНТА). ПРЕДУПРЕЖДЕНИЯ НА ДИСПЛЕЕ О НЕОБХОДИМОСТИ ТЕХНИЧЕСКОГО ОБСЛУЖИВАНИЯ.

СИСТЕМЫ КОНТРОЛЯ

- АВТОРЕВЕРС ВЕНТИЛЯТОРА (АВТОМАТИЧЕСКОЕ ИЗМЕНЕНИЕ НАПРАВЛЕНИЯ ВРАЩЕНИЯ ВЕНТИЛЯТОРА) ДЛЯ БЕЗУПРЕЧНОЙ РАВНОМЕРНОСТИ ПРИГОТОВЛЕНИЯ.
 - ПАРАЛЛЕЛЬНЫЙ КОНТРОЛЬ ТЕМПЕРАТУРЫ В РАБОЧЕЙ КАМЕРЕ И В СЕРДЦЕВИНЕ ПРОДУКТА, СИСТЕМА DELTA T.
 - АВТОМАТИЧЕСКАЯ РЕГУЛИРОВКА КОНДЕНСАЦИИ ПАРОВ.
 - ЛЕГКИЙ ДОСТУП К ПРОГРАММИРУЕМЫМ ПАРАМЕТРАМ ДЛЯ ТОГО, ЧТОБЫ ПЕРСОНАЛИЗИРОВАТЬ ПАРОКОНВЕКТОМАТ ЧЕРЕЗ ПОЛЬЗОВАТЕЛЬСКОЕ МЕНЮ.
 - ВОЗМОЖНОСТЬ ПРОГРАММИРОВАНИЯ ОТЛОЖЕННОГО ВРЕМЕНИ ПРИГОТОВЛЕНИЯ ПО ТАЙМЕРУ С УКАЗАНИЕМ ДАТЫ И ВРЕМЕНИ.
 - ВОЗМОЖНОСТЬ ВЫБРАТЬ ЛЮБУЮ ИЗ 6-ТИ ПРЕДЛОЖЕННЫХ СКОРОСТЕЙ ВЕНТИЛЯТОРА; ПЕРВЫЕ 3 СКОРОСТИ АВТОМАТИЧЕСКИ АКТИВИРУЮТ УМЕНЬШЕНИЕ МОЩНОСТИ НАГРЕВА ПАРОКОНВЕКТОМАТА. ДЛЯ ПРИГОТОВЛЕНИЯ НЕОБЫЧНЫХ БЛЮД ВОЗМОЖНО ИСПОЛЬЗОВАТЬ ФУНКЦИЮ ПРЕРЫВИСТОЙ ВЕНТИЛЯЦИИ.
 - КОНТРОЛЬ ТЕМПЕРАТУРЫ В СЕРДЦЕВИНЕ ПРОДУКТА ТЕРМОЩУПОМ С 4 ТОЧКАМИ ИЗМЕРЕНИЯ.
 - МНОГОТОЧЕЧНЫЙ ТЕРМОЩУП С ВНЕШНИМ ПОДКЛЮЧЕНИЕМ, ø 3 ММ
 - МУЛЬТИ- ЩУП ДЛЯ 2-Х НЕЗАВИСИМЫХ СЕРДЦЕВИН (ОПЦИОНАЛЬНО).
-

- USB-ПОРТ ДЛЯ СКАЧИВАНИЯ ДАННЫХ ПРОТОКОЛОВ ХАССП, ОБНОВЛЕНИЯ ПРОГРАММНОГО ОБЕСПЕЧЕНИЯ И СКАЧИВАНИЯ / ЗАГРУЗКИ ПРОГРАММ ПРИГОТОВЛЕНИЯ.
- ВОЗМОЖНОСТЬ НАСТРОЙКИ ОТКЛЮЧЕНИЯ УСТРОЙСТВА ПО ОКОНЧАНИИ АВТОМАТИЧЕСКОГО ЦИКЛА МОЙКИ.
- БЛОКИРОВКА ПРОФИЛЯ ПОЛЬЗОВАТЕЛЯ (СПЕЦИАЛЬНАЯ ФУНКЦИЯ ДЛЯ РЕСТОРАНА БЫСТРОГО ОБСЛУЖИВАНИЯ - QSR).
- ПОДГОТОВКА ДЛЯ СИСТЕМЫ ОПТИМИЗАЦИИ ПОТРЕБЛЕНИЯ ЭЛЕКТРОЭНЕРГИИ SN (ФАКУЛЬТАТИВНО).
- СЕРВИСНАЯ ПРОГРАММА: НАСТРОЙКИ ФУНКЦИЙ ЭЛЕКТРОННЫХ ПЛАТ - ОТОБРАЖЕНИЯ ИНФОРМАЦИИ С ТЕМПЕРАТУРНЫХ ДАТЧИКОВ - СЧЕТЧИКИ ЧАСОВ РАБОТЫ ВСЕХ ОСНОВНЫХ СИСТЕМ ОБОРУДОВАНИЯ ДЛЯ ПРОГРАММНОГО СЕРВИСНОГО ОБСЛУЖИВАНИЯ, КОНФИГУРАЦИЯ АППАРАТА.
- АВТОДИАГНОСТИКА РАБОТОСПОСОБНОСТИ ПЕРЕД НАЧАЛОМ ФУНКЦИОНИРОВАНИЯ С ВИЗУАЛЬНЫМ И ЗВУКОВЫМ СИГНАЛОМ ПРИ ОБНАРУЖЕНИИ КАКИХ-ЛИБО НЕИСПРАВНОСТЕЙ.
- СВЕТОДИОДНОЕ ОСВЕЩЕНИЕ РАБОЧЕЙ КАМЕРЫ С НИЗКИМ ЭНЕРГОПОТРЕБЛЕНИЕМ. ОПТИМАЛЬНЫЙ ОБЗОР ВО ВСЕХ ТОЧКАХ РАБОЧЕЙ КАМЕРЫ. НЕЙТРАЛЬНАЯ ПОДСВЕТКА РАБОЧЕЙ КАМЕРЫ, НЕ ИЗМЕНЯЮЩАЯ ИСХОДНЫЕ ЦВЕТА ПРОДУКТА.
- INTELLIGENT ENERGY SYSTEM - В ЗАВИСИМОСТИ ОТ КОЛИЧЕСТВА И ТИПА ПРОДУКТОВ ПАРОВЫЙ КОНВЕКТОМТ ОПТИМИЗИРУЕТ И КОНТРОЛИРУЕТ ПОДАЧУ ЭНЕРГИИ, ВСЕГДА ПОДДЕРЖИВАЯ ПРАВИЛЬНУЮ ТЕМПЕРАТУРУ ПРИГОТОВЛЕНИЯ И ИЗБЕГАЯ ЕЕ КОЛЕБАНИЙ.
- ЕСОВАПОР - С ДАННОЙ СИСТЕМОЙ СТАНОВИТСЯ ВОЗМОЖНЫМ ЗНАЧИТЕЛЬНО СНИЗИТЬ ПОТРЕБЛЕНИЕ ЭЛЕКТРОЭНЕРГИИ И ВОДЫ, БЛАГОДАРЯ АВТОМАТИЧЕСКОМУ КОНТРОЛЮ НАСЫЩЕНИЯ ПАРОМ РАБОЧЕЙ КАМЕРЫ.
- TURBOVAPOR - СИСТЕМА TURBOVAPOR АВТОМАТИЧЕСКИ ГЕНЕРИРУЕТ ИДЕАЛЬНОЕ КОЛИЧЕСТВО ПОДАЧИ ПАРА ДЛЯ ПРИГОТОВЛЕНИЯ «СЛОЖНЫХ» ПРОДУКТОВ, ТАКИХ КАК ЯИЧНАЯ ПАСТА ИЛИ СПАРЖА, РЕПА И МАНГОЛЬД, ИЗВЕСТНЫЕ НАЛИЧИЕМ БОЛЬШОГО КОЛИЧЕСТВА ВОЛОКОН (ДЛЯ МОДЕЛЕЙ С ПАРОВЫМ ГЕНЕРАТОРОМ).
- ENERGY MONITOR - СИСТЕМА КОНТРОЛЯ ПОТРЕБЛЕНИЯ ЭЛЕКТРОЭНЕРГИИ, ГАЗА, ВОДЫ И МОЮЩИХ СРЕДСТВ.
- СИСТЕМА КОНТРОЛЯ СОСТОЯНИЯ ВНЕШНЕГО УМЯГЧИТЕЛЯ ВОДЫ (УМЯГЧИТЕЛЯ ВОДЫ- ОПЦИОНАЛЬНО).
- ФУНКЦИЯ НАПОМИНАНИЯ ОБ ОЧИСТКЕ ВОЗДУШНЫХ ФИЛЬТРОВ.
- CDSV / CDSS - СИСТЕМА ПРЕДУПРЕЖДЕНИЯ ПОЛЬЗОВАТЕЛЯ ОБ ИЗРАСХОДОВАНИИ МОЩЕГО СРЕДСТВА И СРЕДСТВА ДЛЯ УДАЛЕНИЯ НАКИПИ – ДЛЯ ПРЕДОТВРАЩЕНИЯ МОЙКИ БЕЗ ИСПОЛЬЗОВАНИЯ COMBICLEAN BOOSTED И CALFREE BOOSTED.

КОНСТРУКТИВНЫЕ ОСОБЕННОСТИ

- ПАРОВЫЙ КОНВЕКТОМТ ПОЛНОСТЬЮ ИЗГОТОВЛЕНА ИЗ СТАЛИ AISI 304.
- РАБОЧАЯ КАМЕРА ИЗГОТОВЛЕНА ИЗ ШТАМПОВАННОЙ НЕРЖАВЕЮЩЕЙ СТАЛИ 18/10 AISI 304, ТОЛЩИНОЙ 1 ММ, С ПОЛНОСТЬЮ ЗАКРУГЛЕННЫМИ КРАЯМИ БОЛЬШОГО РАДИУСА ИЗГИБА ДЛЯ ОПТИМАЛЬНОГО ПОТОКА ВОЗДУХА И ОБЛЕГЧЕНИЯ ОЧИСТКИ.
- АБСОЛЮТНО ГЛАДКАЯ РАБОЧАЯ КАМЕРА, БЕЗ ШВОВ.
- ДВЕРЬ С ДВОЙНЫМ ЗАКАЛЕННЫМ СТЕКЛОМ, С ВЕНТИЛЯЦИЕЙ, С ВОЗДУШНОЙ ПРОСЛОЙКОЙ И ВНУТРЕННИМ АТЕРМАЛЬНЫМ СТЕКЛОМ С ТЕПЛОТРАЖАЮЩИМ ПОКРЫТИЕМ ДЛЯ ЗАЩИТЫ ОПЕРАТОРА ОТ ЖАРА И БОЛЬШЕЙ ЭФФЕКТИВНОСТИ.
- ОТКРЫВАЮЩЕЕСЯ ВНУТРЕННЕЕ СТЕКЛО ДЛЯ ПРОСТОТЫ ОЧИСТКИ МЕЖДУ СТЕКЛАМИ.
- ДВЕРЬ С ТРЕХТОЧЕЧНЫМ ЗАМКОВ. РУЧНОЙ СТОПОР В ПОЛОЖЕНИИ ОТКРЫТОЙ ДВЕРЦЫ В ПОЛОЖЕНИИ 120°
- РЕГУЛИРУЕМЫЕ ПЕТЛИ ДВЕРИ ДЛЯ ОБЕСПЕЧЕНИЯ ИДЕАЛЬНОЙ ГЕРМЕТИЧНОСТИ.
- ОТКРЫВАЮЩАЯСЯ ЗАЩИТНАЯ РЕШЕТКА ВЕНТИЛЯТОРА ДЛЯ ЛЕГКОЙ ОЧИСТКИ КРЫЛЬЧАТКИ ВЕНТИЛЯТОРА И ПОВЕРХНОСТИ ЗА ДЕФЛЕКТОРОМ.
- НОВЫЙ АДАПТИВНЫЙ УПЛОТНИТЕЛЬ ДВЕРИ АППАРАТА В ФОРМЕ ЛАСТОЧКИНА ХВОСТА С ПАЗОГРЕБНЕВОЙ ФИКСАЦИЕЙ ИЗ ТЕРМОСТОЙКОЙ И УСТОЙЧИВОЙ К СТАРЕНИЮ СИЛИКОНОВОЙ РЕЗИНЫ, ЛЕГКО ЗАМЕНЯЕМЫЙ.
- НОВЫЙ СЛИВНОЙ КОЛЛЕКТОР ВЫВОДИМОГО ПАРА ДЛЯ КАМЕРЫ С ВОЗДУШНЫМ ЗАЗОРОМ В СООТВЕТСТВИИ С EN61770.
- БЫСТРО ОТКРЫВАЮЩАЯСЯ ЛИЦЕВАЯ ПАНЕЛЬ ДЛЯ ОБЛЕГЧЕНИЯ ОПЕРАЦИЙ ПО ТЕХНИЧЕСКОМУ ОБСЛУЖИВАНИЮ.
- ДВА ВХОДНЫХ ШТУЦЕРА ПОДАЧИ УМЯГЧЕННОЙ И ХОДОДНОЙ ВОДЫ.
- КОМПАКТНЫЕ БЕСЩЕТОЧНЫЕ ДВИГАТЕЛИ С МАГНИТНЫМ ПРИВОДОМ И ЭКРАНИРОВАНИЕМ.
- ТВЕРДОТЕЛЬНЫЕ РЕЛЕ ДЛЯ ОПТИМИЗАЦИИ ПОТРЕБЛЕНИЯ ЭЛЕКТРОЭНЕРГИИ И МОДУЛЯЦИИ МОЩНОСТИ.
- LONG LIFE COMPONENT LLC - ИСПОЛЬЗОВАНИЕ НОВЫХ КОМПОНЕНТОВ С ДЛИТЕЛЬНЫМ СРОКОМ СЛУЖБЫ (ВНУТРЕННИЙ ПОРЯДОК УТВЕРЖДЕНИЯ КОМПАНИИ LAINOX).
- LONG LIFE GASKET - LLC. АВТОМАТИЧЕСКАЯ ЭЛЕКТРОМАГНИТНАЯ СИСТЕМА БЛОКИРОВКИ И РАЗБЛОКИРОВКИ ТЕЛЕЖКИ, ЧТОБЫ ОБЕСПЕЧИТЬ НАДЕЖНОЕ УПЛОТНЕНИЕ СТОПОРНОГО УПОРА (PATENT PENDING).

РАБОТА ОТ ЭЛЕКТРОСЕТИ

- СИСТЕМА НАГРЕВА РАБОЧЕЙ КАМЕРЫ С ПОМОЩЬЮ ЗАЩИЩЕННЫХ ЭЛЕКТРИЧЕСКИХ НАГРЕВАТЕЛЕЙ ИЗ НЕРЖАВЕЮЩЕЙ СТАЛИ INCOLOY 800.

ГЕНЕРАЦИЯ ПАРА - ПРЯМАЯ ПОДАЧА

- СИСТЕМА ПРЯМОЙ ПОДАЧИ ПАРА В РАБОЧУЮ КАМЕРУ ЗА СЧЕТ ВПРЫСКА ВОДЫ НЕПОСРЕДСТВЕННО НА ВЕНТИЛЯТОР И РАСПЫЛЕНИЯ НА НАГРЕВАТЕЛЬНЫХ ЭЛЕМЕНТАХ. ПРЕИМУЩЕСТВО: МГНОВЕННАЯ ПОДАЧА ПАРА В РАБОЧУЮ КАМЕРУ.

ГЕНЕРАЦИЯ ПАРА - НЕПРЯМАЯ ПОДАЧА (С ПАРОВЫМ ГЕНЕРАТОРОМ)

- НОВЫЙ ВЫСОКОПРОИЗВОДИТЕЛЬНЫЙ ПАРОВЫЙ ГЕНЕРАТОР ИЗ НЕРЖАВЕЮЩЕЙ СТАЛИ AISI 304 С ВЫСОКОЙ СТЕПЕНЬЮ ТЕПЛОИЗОЛЯЦИИ.
- НАГРЕВ БОЙЛЕРА С ПОМОЩЬЮ ЭЛЕКТРОНАГРЕВАТЕЛЕЙ С КОРПУСОМ ИЗ НЕРЖАВЕЮЩЕЙ СТАЛИ INCOLOY 800.
- ПРЕДВАРИТЕЛЬНЫЙ АВТОМАТИЧЕСКИЙ НАГРЕВ ВОДЫ В БОЙЛЕРЕ.
- ЕЖЕДНЕВНОЕ АВТОМАТИЧЕСКОЕ ОПОРОЖНЕНИЕ БОЙЛЕРА ПРИ ТЕМПЕРАТУРЕ ВОДЫ НИЖЕ 60°C.
- АВТОМАТИЧЕСКАЯ СИГНАЛИЗАЦИЯ ДЛЯ УДАЛЕНИЯ НАКИПИ В БОЙЛЕРЕ.
- ПОЛУАВТОМАТИЧЕСКАЯ ПРОГРАММА УДАЛЕНИЯ НАКИПИ В БОЙЛЕРЕ.
- ШТАТНАЯ СИСТЕМА ПРЕДОТВРАЩЕНИЯ ОБРАЗОВАНИЯ И НАКОПЛЕНИЯ НАКИПИ В БОЙЛЕРЕ CALOUT.

ПРЕДОХРАНИТЕЛЬНЫЕ УСТРОЙСТВА

- ПРЕДОХРАНИТЕЛЬНЫЙ ОГРАНИЧИТЕЛЬ ТЕМПЕРАТУРЫ РАБОЧЕЙ КАМЕРЫ.
 - ПРЕДОХРАНИТЕЛЬНОЕ УСТРОЙСТВО ДЛЯ КОНТРОЛЯ ПРЕВЫШЕНИЯ И ПАДЕНИЯ ДАВЛЕНИЯ В РАБОЧЕЙ КАМЕРЕ.
 - ПРЕДОХРАНИТЕЛЬНОЕ ТЕРМОРЕЛЕ ДВИГАТЕЛЯ.
 - ДАТЧИК ОТКРЫТИЯ/ЗАКРЫТИЯ ДВЕРЦЫ С ЭЛЕКТРОННЫМ УПРАВЛЕНИЕМ.
 - ЭЛЕКТРОННАЯ СИСТЕМА, СИГНАЛИЗИРУЮЩАЯ О НЕДОСТАТКЕ ВОДЫ.
 - САМОДИАГНОСТИКА С ИНТЕЛЛЕКТУАЛЬНЫМ ОТОБРАЖЕНИЕМ НЕИСПРАВНОСТЕЙ.
 - ВЕНТИЛИРУЕМАЯ СИСТЕМА ОХЛАЖДЕНИЯ КОМПОНЕНТОВ ЭЛЕКТРИЧЕСКОГО ОТСЕКА, С ЭЛЕКТРОННОЙ СИСТЕМОЙ ИНДИКАЦИИ ПРЕВЫШЕНИЯ ТЕМПЕРАТУРЫ.
 - ПРЕДОХРАНИТЕЛЬНЫЙ ОГРАНИЧИТЕЛЬ ТЕМПЕРАТУРЫ ПАРОВЫМ ГЕНЕРАТОРА.
 - АВТОМАТИЧЕСКАЯ ЭЛЕКТРОННАЯ СИСТЕМА КОНТРОЛЯ УРОВНЯ ВОДЫ В ПАРОВЫМ ГЕНЕРАТОРЕ ПРИ НАПОЛНЕНИИ И ОПОРОЖНЕНИИ.
 - ДАТЧИК КОНТРОЛЯ ОПОРОЖНЕНИЯ БОЙЛЕРА.
-

- ВСТРОЕННЫЙ ТОРМОЗ МОТОРА ВЕНТИЛЯТОРА.
- НАРУЖНАЯ ТЕМПЕРАТУРА ЛИЦЕВОЙ ПАНЕЛИ НЕ БОЛЕЕ 65°C.
- СООТВЕТСТВУЕТ НАЦИОНАЛЬНЫМ И МЕЖДУНАРОДНЫМ СТАНДАРТАМ БЕЗОПАСНОЙ ЭКСПЛУАТАЦИИ В СЛУЧАЕ ИСПОЛЬЗОВАНИЯ БЕЗ НЕПОСРЕДСТВЕННОГО КОНТРОЛЯ СО СТОРОНЫ ОПЕРАТОРА - IEC 60335-1 / IEC 60335-2-42.
- МАКСИМАЛЬНАЯ ВЫСОТА ЗАГРУЗКИ ВЕРХНЕГО УРОВНЯ 160 СМ.
- В СЛУЧАЕ ОТКЛЮЧЕНИЯ ЭЛЕКТРОПИТАНИЯ ВО ВРЕМЯ МОЙКИ, ГИГИЕНИЧНОСТЬ ВСЕГДА ГАРАНТИРОВАНА, ПОСКОЛЬКУ ЦИКЛ МОЙКИ ВОЗОБНАВЛЯЕТСЯ АВТОМАТИЧЕСКИ .

ОЧИЩЕНИЕ И ОБСЛУЖИВАНИЕ

- VCS - VAPOR CLEANING SYSTEM. НОВАЯ АВТОМАТИЧЕСКАЯ СИСТЕМА МОЙКИ С ИСПАРЕНИЕМ МОЮЩЕГО СРЕДСТВА В РАБОЧЕЙ КАМЕРЕ. ЭТО ЗНАЧИТЕЛЬНО СНИЖАЕТ РАСХОД МОЮЩИХ СРЕДСТВ ДО 30%. (ПО СРАВНЕНИЮ С ПРЕДЫДУЩЕЙ МОДЕЛЬЮ). ОТДЕЛЬНЫМ КОНТЕЙНЕРОМ И АВТОМАТИЧЕСКОЙ ДОЗИРОВКОЙ (ЖИДКОЕ СРЕДСТВО COMBICLEAN BOOSTED DL010B). В КОМПЛЕКТЕ 1 КАНИСТРА СРЕДСТВА DL010B - 990 Г.
- СИСТЕМА УДАЛЕНИЯ НАКИПИ CALOUT, КОТОРАЯ ПРЕДОТВРАЩАЕТ ОБРАЗОВАНИЕ И НАКОПЛЕНИЕ НАКИПИ В ПАРОГЕНЕРАТОРЕ (ДЛЯ МОДЕЛЕЙ С ПАРОГЕНЕРАТОРОМ). ОТДЕЛЬНЫЙ КОНТЕЙНЕР И АВТОМАТИЧЕСКОЕ ДОЗИРОВАНИЕ (ЖИДКОЕ СРЕДСТВО ОТ НАКИПИ CALFREE BOOSTED CF010B). В КОМПЛЕКТЕ 1 КАНИСТРА СРЕДСТВА ОТ НАКИПИ CF010B - 990 Г.
- WMS - WASH MANAGEMENT SYSTEM. СИСТЕМА, ПОЗВОЛЯЮЩАЯ ПЛАНИРОВАТЬ ПРОГРАММЫ МОЙКИ В ЗАВИСИМОСТИ ОТ ИСПОЛЬЗОВАНИЯ ПАРОКОНВЕКТОМАТА.
- 7 АВТОМАТИЧЕСКИХ ПРОГРАММ МОЙКИ, БЕЗ НЕОБХОДИМОСТИ ПРИСУТСТВИЯ ОПЕРАТОРА ПОСЛЕ ЗАПУСКА: РУЧНАЯ - ОПОЛАСКИВАНИЕ - FAST - SOFT - MEDIUM ECO - HARD ECO - GRILL.
- СВЕРХБЫСТРАЯ МОЙКА "FAST" ПРОДОЛЖИТЕЛЬНОСТЬЮ 10 МИНУТ. МИНИМАЛЬНЫЕ ПЕРЕРЫВЫ В РАБОЧИХ ЦИКЛАХ И ВСЕГДА ОПТИМАЛЬНАЯ ОЧИСТКА.
- РУЧНАЯ СИСТЕМА МОЙКИ С РУЧНЫМ ДУШЕМ.
- ЛЕГКАЯ НАРУЖНАЯ ОЧИСТКА БЛАГОДАРЯ ИДЕАЛЬНО ГЛАДКИМ ПОВЕРХНОСТЯМ ИЗ НЕРЖАВЕЮЩЕЙ СТАЛИ И СТЕКЛА, КЛАСС ЗАЩИТЫ ОТ ВОДЯНЫХ БРЫЗГ IPX5.

УСТАНОВКА И УСЛОВИЯ ОКРУЖАЮЩЕЙ СРЕДЫ

- 100 % ПЕРЕРАБАТЫВАЕМАЯ УПАКОВКА.
- LCP - LIFE CYCLE PERSPECTIVE: ПОТРЕБЛЕНИЕ CO₂ - 380 КГ ЭКВ. CO₂/ГОД. РАСЧЕТ ПРОИЗВОДИЛСЯ С ИСПОЛЬЗОВАНИЕМ МОД. _E101B (МОДЕЛЬ С ПАРОГЕНЕРАТОРОМ), ПРЕДПОЛАГАЯ ТИПИЧНОЕ ИСПОЛЬЗОВАНИЕ В РЕСТОРАНЕ В ТЕЧЕНИЕ 8 ЧАСОВ В ДЕНЬ, 3,5 ДНЯ В НЕДЕЛЮ, 48 НЕДЕЛЬ В ГОДУ.
- ПРОЦЕНТ УТИЛИЗАЦИИ ПРОДУКТА 90%.
- СЕРТИФИКАЦИЯ ПО КАЧЕСТВУ ISO 9001 / БЕЗОПАСНОСТИ ISO 45001 / ЭКОЛОГИЧНОСТИ ISO 14001.
- РЕКОМЕНДУЕТСЯ УСТАНОВЛИВАТЬ АППРАТ С ПОМОЩЬЮ АВТОРИЗОВАННЫХ СЕРВИСНЫХ ЦЕНТРОВ LAINOX.
- ВОЗМОЖНОСТЬ РАБОТЫ БЕЗ УСТАНОВКИ УМЯГЧИТЕЛЯ ВОДЫ И ВНЕШНЕГО ДЕКАЛЬЦИНАТОРА (МОДЕЛЬ С ПАРОГЕНЕРАТОРОМ).
- РЕКОМЕНДУЕТСЯ ПЕРИОДИЧЕСКОЕ ПЛАНОВОЕ ОБСЛУЖИВАНИЕ В СЕРВИСНОМ ЦЕНТРЕ LAINOX В СООТВЕТСТВИИ С РЕКОМЕНДАЦИЯМИ ПРОИЗВОДИТЕЛЯ И УКАЗАНИЯМИ, ПРИВЕДЕННЫМИ В РУКОВОДСТВЕ ПО ТЕХНИЧЕСКОМУ ОБСЛУЖИВАНИЮ И ГАРАНТИЙНЫМ УСЛОВИЯМ.

СТАНДАРТНОЕ ОБОРУДОВАНИЕ

- СИСТЕМА АВТОМАТИЧЕСКОЙ МОЙКИ VCS - В КОМПЛЕКТЕ 1 КАНИСТРА СРЕДСТВА DL010B, 990 GR.
- СИСТЕМА ЗАЩИТЫ ОТ НАКИПИ CALOUT СЕРИЙНО ДЛЯ МОДЕЛИ С ПАРОГЕНЕРАТОРОМ. ПОСТАВЛЯЕТСЯ С ДЕКАЛЬЦИНИРУЮЩИМ СРЕДСТВОМ
- МНОГОТОЧЕЧНЫЙ ЩУП-ИГЛА Ø 3 ММ. С ВНЕШНИМ РАЗЪЕМОМ
- ВСТРОЕННЫЙ ДУШ ДЛЯ МОЙКИ С НАМАТЫВАТЕЛЕМ
- ПОДКЛЮЧЕНИЕ К СЕТИ WI-FI
- ПОДКЛЮЧЕНИЕ USB
- ТЕЛЕЖКА ДЛЯ ЛОТКОВ NKS201

БОЙЛЕРОМ - ДОПОЛНИТЕЛЬНОЕ ОБОРУДОВАНИЕ УКАЗЫВАЕТСЯ ПРИ ЗАКАЗЕ

- **OB201E:** ПАРОГЕНЕРАТОР. ДЛЯ ЭЛЕКТРИЧЕСКИХ МОДЕЛЕЙ

ДОПОЛНИТЕЛЬНОЕ ОБОРУДОВАНИЕ - УКАЗЫВАЕТСЯ ПРИ ЗАКАЗЕ

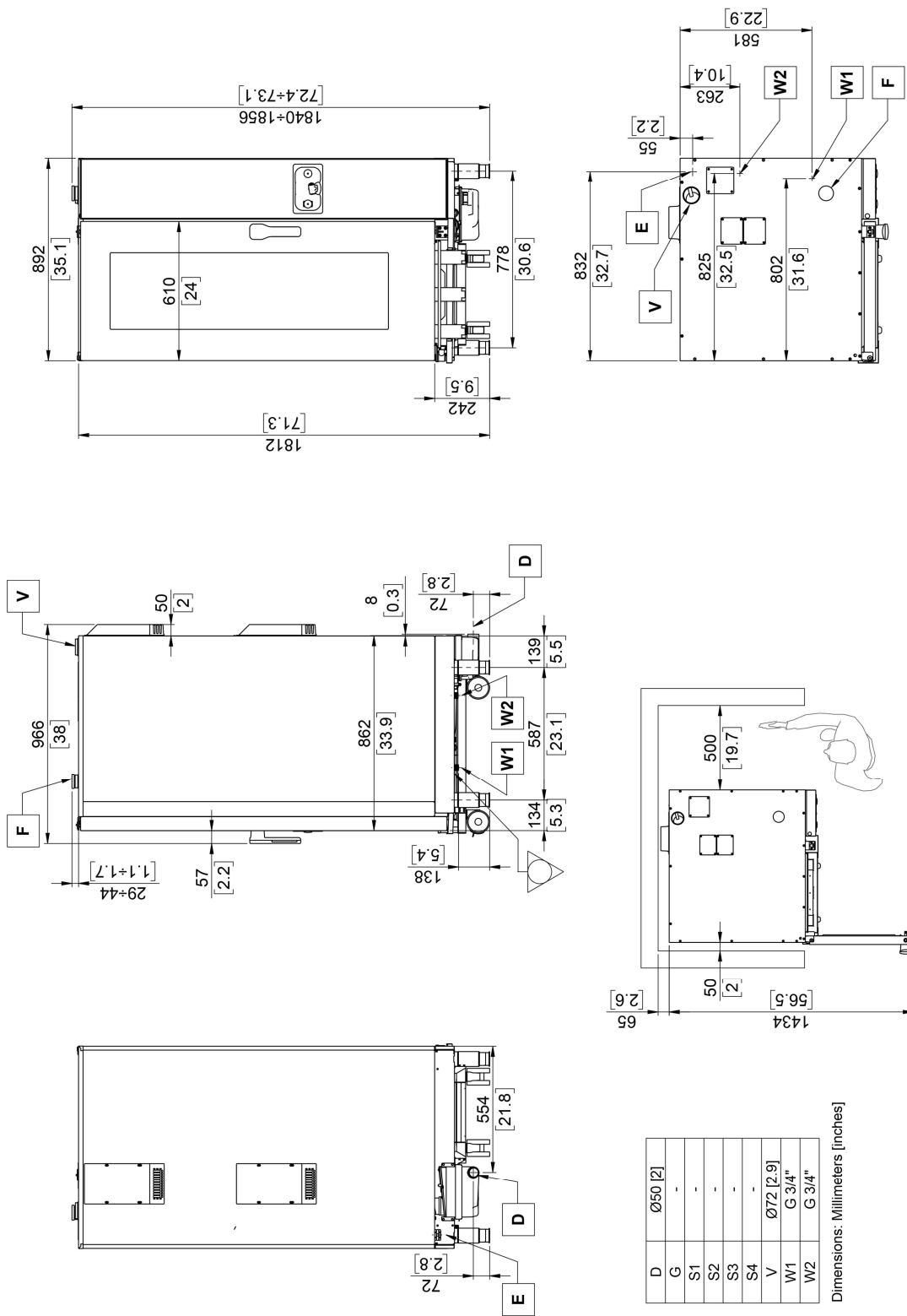
- **NETH:** ДОПЛАТА ЗА ПОДКЛЮЧЕНИЕ К СЕТИ ETHERNET
- **SN:** ДОПЛАТА ЗА ОПТИМИЗАЦИЮ ЭНЕРГОПОТРЕБЛЕНИЯ. ТОЛЬКО ДЛЯ ЭЛЕКТРИЧЕСКИХ МОДЕЛЕЙ
- **NRK:** ПРИСПОСОБЛЕНИЕ ДЛЯ ПОДКЛЮЧЕНИЯ ВЫТЯЖКИ
- **SSB154:** ДОПЛАТА ЗА КОНСТРУКЦИЮ С КОЛЕСИКАМИ, ВЕРСИЯ ДЛЯ КОНДИТЕРСКОГО ПРОИЗВОДСТВА NKS154 - 15 X EN (600 X 400) - \pm 89
- **SSB201S:** ДОПЛАТА ЗА КОНСТРУКЦИЮ С КОЛЕСИКАМИ, ВЕРСИЯ ДЛЯ КОНДИТЕРСКОГО ПРОИЗВОДСТВА NKS201S - 15 X 1/1 GN - \pm 83
- **LLG:** LONG LIFE GASKET - СИСТЕМА АВТОМАТИЧЕСКОЙ БЛОКИРОВКИ И РАЗБЛОКИРОВКИ ТЕЛЕЖКИ
- **DSP:** ЗАЩИТА ДИСПЛЕЯ-ОРГАНОВ УПРАВЛЕНИЯ
- **MK201B:** НАБОР ДЛЯ МОРСКОГО ИСПОЛНЕНИЯ - ВЫТЯЖКА ДЛЯ ПОДКЛЮЧЕНИЯ ЧЕРЕЗ NRK, НЕ МОЖЕТ БЫТЬ УСТАНОВЛЕНА В ПОСЛЕПРОДАЖНЫЙ ПЕРИОД
- **NSGB200:** ИННОВАЦИОННОЕ ПРИСПОСОБЛЕНИЕ SMOKEGRILL ДЛЯ СИСТЕМЫ ПРИГОТОВЛЕНИЯ БАРБЕКЮ
- **CDSV:** CHEMICAL DETECTION SYSTEM, ДЛЯ МОДЕЛЕЙ С ПРЯМОЙ ПОДАЧЕЙ ПАРА
- **CDSS:** CHEMICAL DETECTION SYSTEM, ДЛЯ МОДЕЛЕЙ С ПАРОГЕНЕРАТОРОМ

ПРИНАДЛЕЖНОСТИ ДЛЯ УСТАНОВКИ В ПОСЛЕПРОДАЖНЫЙ ПЕРИОД

- **KSC004R:** МНОГОТОЧЕЧНЫЙ ЩУП-ИГЛА Ø 3 ММ
 - **KSC180:** МНОГОТОЧЕЧНЫЙ ЩУП-ИГЛА ДЛЯ БОЛЬШИХ КУСКОВ Ø. 3 ММ, ДЛИНА ИГЛЫ 180 ММ.
 - **KSA001:** ТЕРМОЩУП-ИГЛА Ø 1 ММ.
 - **KSM002:** МУЛЬТИЩУП, 2 МНОГОТОЧЕЧНЫХ ЩУПА. Ø 3 ММ
 - **NFX02:** ЖИРОВОЙ ФИЛЬТР - 2 ШТ.
 - **NKS201:** МОНОБЛОЧНАЯ ТЕЛЕЖКА С ДЕРЖАТЕЛЯМИ ЛОТКОВ И КАПЛЕСБОРНИКОМ - МАКСИМАЛЬНАЯ ЗАГРУЗКА 90 КГ - МАКСИМАЛЬНАЯ ЗАГРУЗКА НА УРОВЕНЬ 25 КГ
 - **NKS201S:** МОНОБЛОЧНАЯ ТЕЛЕЖКА С ДЕРЖАТЕЛЯМИ ЛОТКОВ И КАПЛЕСБОРНИКОМ - МАКСИМАЛЬНАЯ ЗАГРУЗКА 90 КГ - МАКСИМАЛЬНАЯ ЗАГРУЗКА НА УРОВЕНЬ 25 КГ
 - **NKS154:** МОНОБЛОЧНАЯ ТЕЛЕЖКА С ДЕРЖАТЕЛЯМИ ЛОТКОВ 600 X 400 - ВЕРСИЯ ДЛЯ КОНДИТЕРСКОГО ПРОИЗВОДСТВА - МАКСИМАЛЬНАЯ ЗАГРУЗКА 90 КГ - МАКСИМАЛЬНАЯ ЗАГРУЗКА НА УРОВЕНЬ 15 КГ
 - **RIC201:** РАМПА ИЗ НЕРЖАВЕЮЩЕЙ СТАЛИ ДЛЯ ВВОДА ТЕЛЕЖКИ, ДЛЯ ВЫРАВНИВАНИЯ УРОВНЯ ПОВЕРХНОСТИ ПОЛА ДО 3%
-

NAE201B

- **ВКС201:** ВЫТЯЖКА С КОНДЕСАТОРОМ ВОЗДУШНОГО ОХЛАЖДЕНИЯ. ТОЛЬКО ДЛЯ ЭЛЕКТРИЧЕСКИХ МОДЕЛЕЙ. ДЛЯ ИСПОЛЬЗОВАНИЯ ТОЛЬКО НА ПРИСПОСОБЛЕННЫХ ДЛЯ ЭТОГО ПЕЧАХ - ИСПОЛЬЗУЙТЕ КОЛЛЕКТОР ССЕ ДЛЯ ВНЕШНЕГО ПОДКЛЮЧЕНИЯ
 - **ССЕ:** КОЛЛЕКТОР ВЫТЯЖКИ ДЛЯ НАРУЖНОГО ПОДКЛЮЧЕНИЯ - Ø 150 MM
 - **RTP20E:** ШКАФ ДЛЯ ВОЗВРАТА БЛЮД В НУЖНУЮ ТЕМПЕРАТУРУ
 - **CPD20:** ЕМКОСТЬ ДЛЯ МОЮЩИХ СРЕДСТВ - ВМЕСТИМОСТЬ 2 КАНИСТРЫ ПО 10 КГ.
 - **SPDP:** ЕМКОСТЬ ДЛЯ КАНИСТР С МОЮЩИМИ СРЕДСТВАМИ - ВМЕСТИМОСТЬ 1 КАНИСТРА НА 10 КГ. - УСТАНОВЛИВАЕТСЯ НА СТЕНУ
-



A	Забор охлаждающего воздуха технического отсека	G	Вход газа	S4*	Выход пара бойлера	Эквипотенциальное соединение
D	Выход для жидкости	S1	Выход пара камеры	V	Клапан выхода пара и безопасность давления камеры	
E	Вход для электрического кабеля питания	S2	Выход пара камеры	W1	Вход для обычной воды	
F	Забор воздуха камеры	S3*	Выход пара бойлера	W2	Вход для умягченной воды	

* Для моделей с парогенератором

Данные, представленные в этом документе, считаются необязательными. Компания оставляет за собой право вносить изменения в любое время без предварительного уведомления