



Контактный гриль AIRHOT CG / CG-FG /  
CGL / CGL-FG / CG-FF / DCG / DCG-FG / CGL-  
FF/ DCG-FF/ DCG-FFG

## Инструкция по эксплуатации и техническому обслуживанию



Храните руководство по эксплуатации в течение жизненного цикла устройства. Все технические и эксплуатационные характеристики, габаритные размеры и расчетные характеристики, представленные в настоящем Руководстве, могут быть изменены без предварительного уведомления.

Корпус контактного гриль изготовлен из нержавеющей стали. Он обладает возможностью регулировки по температуры верхней и нижней жарочной поверхности. По сравнению с традиционными сковородками, он обладает такими преимуществами, как быстрый нагрев, простота в эксплуатации и отсутствием времени бесполезной работы. Благодаря возможности регулировки расстояния между верхней и нижней жарочной поверхностью гриль может быть использован для продуктов различной толщины.

### **А. Характеристики.**

Модель	Габаритные размеры, мм	Мощность, кВт	Напряжение, В	Описание
<b>AIRHOT CG</b>	305x400x220	1,8	220	Одинарный. Размер рабочих поверхностей 236x277мм (нижняя рифленая), 216x224 мм (верхняя рифленая)
<b>AIRHOT CGL</b>	425x400x220	2,0	220	Одинарный. Размер рабочих поверхностей 356x277мм (нижняя рифленая), 335x218мм (верхняя рифленая)
<b>AIRHOT DCG</b>	600x400x220	3,6	220	Двойной. Размер рабочих поверхностей: 215x215мм (верхние рифленые), 496x277мм (нижняя рифленая)
<b>AIRHOT CG-FG</b>	305x400x220	1,8	220	Одинарный. Размер рабочих поверхностей 236x277мм (нижняя гладкая), 216x224 мм (верхняя рифленая)
<b>AIRHOT CG-FF</b>	410x310x210	1,8	220	Одинарный. Размер рабочих поверхностей 236x277мм (нижняя гладкая), 216x224 мм (верхняя гладкая)
<b>AIRHOT CGL-FG</b>	425x400x220	2,0	220	Одинарный. Размер рабочих поверхностей 356x277мм (нижняя гладкая), 335x218мм (верхняя рифленая)
<b>AIRHOT DCG-FG</b>	600x400x220	3,6	220	Двойной. Размер рабочих поверхностей: 215x215мм (верхние рифленые), 496x277мм (нижняя гладкая)
<b>AIRHOT CGL-FF</b>	425x400x210	2,2	220	Одинарный. Размер рабочих поверхностей 356x277мм (нижняя гладкая), 335x218мм (верхняя гладкая)

<b>AIRHOT</b>	580x400x210	3,6	220	Двойной. Размер рабочих поверхностей: 215x215мм (верхние гладкие), 496x277мм (нижняя гладкие)
<b>DCG-FF</b>				
<b>AIRHOT</b>	580x400x210	3,6	220	Двойной. Размер рабочих поверхностей: 215x215мм (верхние гладкие), 496x277мм (нижняя рифленные)
<b>DCG-FFG</b>				

## **В. Примечания.**

1. Перед началом работы вам необходимо проверить соответствие условий эксплуатации разделу «Техника безопасности» данного руководства.
2. Так как в установке, в среднем, часто присутствует масло, необходимо держать установку в горизонтальном состоянии для предотвращения вытекания масла.
3. Исходя из толщины продуктов, которые вы готовите, вы можете настраивать расстояние между верхней и нижней пластинами при помощи соответствующего регулятора, который расположен со стороны нижней пластины.

## **С. Транспортировка и хранение**

При транспортировке будьте осторожны, чтобы не подвергать оборудование воздействию сильных вибраций и не сталкивать его с чем-либо еще, не оставляйте оборудование на открытом воздухе или под прямыми солнечными лучами в течение длительного времени. Если это неизбежно, старайтесь предотвратить попадание оборудования под дождь и намокания, храните установку в хорошо проветриваемых помещениях в неагрессивных воздушных средах, не переворачивайте оборудование вверх дном.

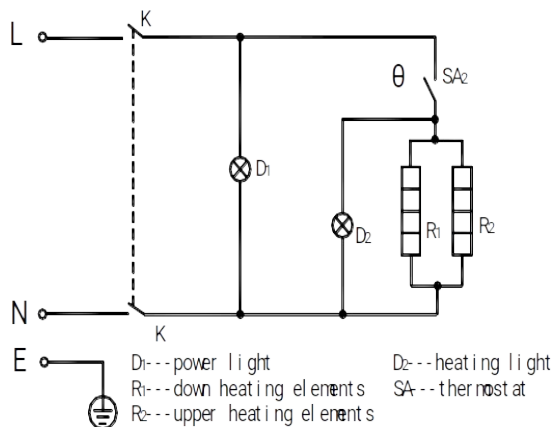
## **Д. Функционирование.**

1. Подключите электропитание и включите переключатель на передней панели, красный индикатор загорится, это означает, что питание к грилю подано.
2. Поверните ручку термостата по часовой стрелке и установите температуру, соответствующую красной точке, зеленый индикатор загорится, верхняя и нижняя пластины начнут нагреваться.
3. Когда пластины разогреются до требуемой температуры, термостат отключит питание автоматически, пластины перестанут нагреваться и зеленый индикатор погаснет. Когда температура опустится ниже заданного значения, электрическая схема включится, и пластины снова

начнут нагреваться, при этом зеленый индикатор будет гореть. В данном цикле будет обеспечиваться поддержание температуры в заданном диапазоне.

4. Перемещением ручки верхней жарочной поверхности вы можете настроить взаимное расположение верхней и нижней поверхности.

### Е. Электрическая схема



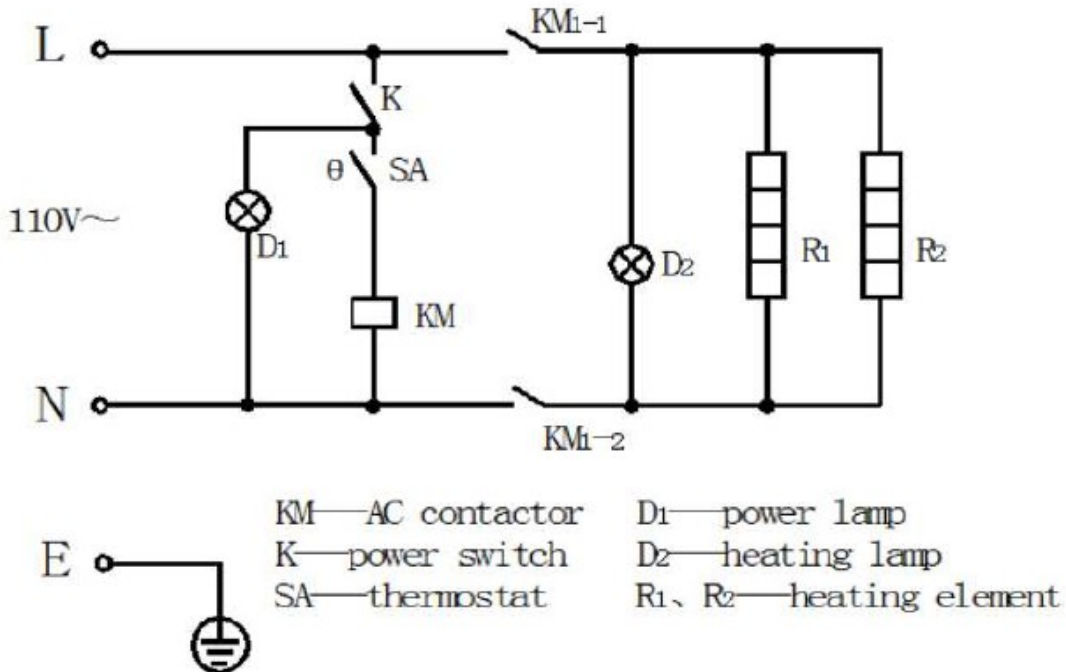
Ров

Дов

Урї

Heating light – индикатор нагрева

Thermostat – термостат



F.

AC contactor – включатель переменного напряжения  
 Power switch – выключатель питания  
 Thermostat – термостат  
 Power lamp – индикатор питания  
 Heating lamp – индикатор нагрева  
 Heating element – нагревательный элемент

### Техника безопасности.

1. Напряжение питания электросети должно быть таким же, как и значение, указанное на табличке установки, разница не может превышать  $\pm 10\%$ .
2. Гриль должен быть установлен на плоскую и устойчивую поверхность с хорошей вентиляцией.
3. Другие предметы не может быть установлены вблизи выключателя.
4. Перед началом работы вам необходимо проверить подключение.
5. Данное оборудование не предназначено для использования больными людьми, людьми с расстройствами рассудка, не отвечающими за свои поступки, или психически неуравновешенными людьми, а также детьми, кроме случаев, когда обеспечивается надлежащее руководство и помощь лицами, которые несут ответственность за безопасность детей. Следите за детьми и не позволяйте им играть вблизи оборудования.

6. Также необходимо принять меры для предотвращения падения оборудования, если оно установлено на какие-либо столы или полки.

### **Г. Способ ухода**

1. Не мойте гриль полностью в воде, так как вы можете повредить электрические устройства для нагрева.

2. Решетку помойте при помощи губки и мыльной воды, только не используйте металлические губки, это может повредить поверхность.

3. После влажной очистки, насухо протрите поверхности сухим полотенцем.

**Внимание: Для очистки оборудования не используйте парогенератор.**