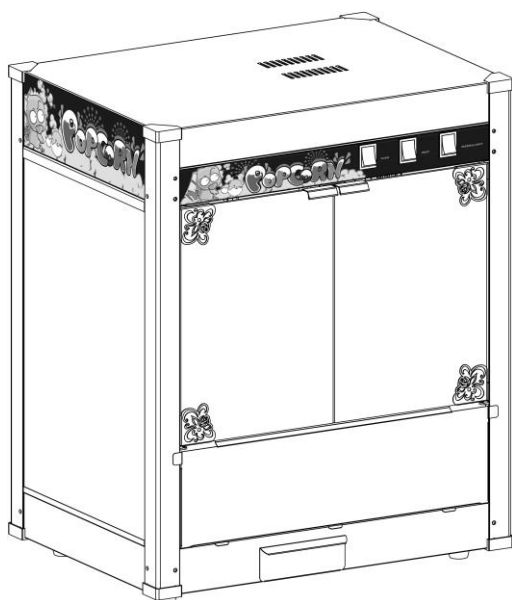


EAC

**Аппарат
для приготовления попкорна
серии VBG**



ПАСПОРТ

РУКОВОДСТВО ПО ЭКСПЛУАТАЦИИ

***Выражаем благодарность за приобретение оборудования
торговой марки Foodatlas!***

Компания Агроресурс производит под собственными торговыми марками **Foodatlas** и **AR** более 2000 наименований оборудования, в том числе миксеры, тестомесы, тестораскатки, тестоделители, тестоокруглители, лапшерезки, печи, расстойные шкафы, листы для выпечки, хлеборезки, упаковочное оборудование и многое другое.

Все оборудование имеет необходимую разрешительную документацию для использования в России и странах Таможенного союза, многое оборудование сертифицировано в соответствии с требованиями Европейского Союза (сертификат CE).

Вы приобрели технически сложное изделие, просим Вас внимательно ознакомиться с данным руководством по эксплуатации.

Завод-изготовитель оставляет за собой право вносить в конструкцию изделия не принципиальные изменения и усовершенствования без отражения их в настоящем руководстве (РЭ).

Завод-изготовитель:

Ган-Ян Машин энд Электрик Эквипмент Ко., Лтд.», адрес: Житьен Роад 2, Сонся индастриал парк, Нанхай, Фошань, Китай

Содержание:

Общая информация.....	2
Общие правила безопасности.....	4
Область применения оборудования	5
Основные технические характеристики	5
Конструкция. Принцип действия. Деталировка. Описание.	6
Наладка	6
Схема электрическая	7
Меры безопасности.....	8
Сведения о квалификации обслуживающего персонала	9
Требования к помещению и электропроводке	9
Монтаж. Установка и подготовка к работе. Правильное использование.	10
Порядок работы.....	11
Техническое обслуживание	12
Критерии предельных состояний	13
Неисправности и меры их устранения	15
Критические отказы.....	16
Параметры шума и вибрации.....	16
Консервация	16
Транспортировка и хранение	17
Требования к хранению.....	17
Назначенный (установленный) срок службы. Предотвращение использования не по назначению	17
Утилизация	18
Указания по ремонту	18
Маркировка оборудования и упаковки	18
Комплектация:	18
Гарантии поставщика	20
Акт пуска аппарата в эксплуатацию.....	22
Учет выполнения тех обслуживания и текущего ремонта.....	23
Акт рекламация.....	24
Талон на гарантийное обслуживание.....	26
Информация о продаже.....	27

Внимание:

- Убедитесь, что рабочее напряжение оборудования соответствует напряжению в сети (220В), проверьте установку защиты выключателя.
- Не трогайте силовой кабель мокрыми руками, в ином случае возможно поражение электрическим током.
- Не допускайте нахождение кабеля между стульями, креслами или иными предметами, которые могут оказать давление и повредить кабель.
- Если вы заметили повреждение силового кабеля, немедленно проведите его замену. В ином случае это может привести к поражению электрическим током или возгоранию.
- Установите соответствующую защиту питания или предохранитель в непосредственной близости от аппарата. Розетка должна соответствовать требованиям безопасности и иметь надежное заземление.
- Электропроводка должна соответствовать локальным характеристикам электросети, чтобы быть уверенным, что оборудование выдержит максимальный ток. Несоответствие показателей может привести к возгоранию.
- Строго запрещено мыть оборудование открытым источником воды. Несоблюдение данного правила может привести к повреждению оборудования и человеческим травмам, возможно с летальным исходом.
- Неправильное подключение или неисправность вилки может привести к возгоранию.
- Если аппарат не используется или при неблагоприятных погодных условиях отключайте машину от источника питания, чтобы предотвратить аварийные ситуации.
- Не допускайте детей и неавторизованный персонал к работающему аппарату, чтобы избежать их контакта с нагревательной поверхностью, которые за счет высокой температуры могут привести к ожогам.
- Если аппарат не используется, выньте вилку из розетки, или отключите подачу электроэнергии во избежание аварийных ситуаций. Все работы по техническому обслуживанию должны быть проведены квалифицированным персоналом и только после отключения оборудования от источника питания. На проведение электрической установки и технического обслуживания теплового источника требуется специальное разрешение.
- В режиме нагрева запрещено касаться руками нагреваемых поверхностей, чтобы избежать получения ожогов.
- Примите меры по защите оборудования от дождя и влаги.
- Запрещено размещать оборудование в агрессивной атмосфере.

- Не допускайте тряски оборудования.

Область применения оборудования

Аппарат для приготовления попкорна серии VBG предназначен для производства попкорна из зерен кукурузы строго определённых сортов. Используется в заведениях общественного питания, кафе, магазинах, киосках быстрого питания и т.п.

Продукция изготовлена в соответствии с директивами:
2006/42/ЕС «Машины и механизмы», 2014/35/ЕС «Низковольтное оборудование», 2014/30/ЕС «Электромагнитная совместимость».

Оборудование соответствует требованиям технического регламента ТР ТС 004/2011 «О безопасности низковольтного оборудования».

Оборудование соответствует требованиям технического регламента ТР ТС 020/2011 «Электромагнитная совместимость технических средств».

Оборудование соответствует требованиям технического регламента ТР ТС 010/2011 «О безопасности машин и оборудования».

Регистрационный номер декларации о соответствии:

ТС N RU Д-СН.АВ72.В.01717 от 08.07.2014г.

5

Основные технические характеристики

Технические характеристики аппарата приведены в таблице 1.

Таблица 1

Модель	Напряжение	Мощность	Температура	Производит-ть	Габариты
VBG-801	220-240В 50-60Гц	1,3-1,5кВт	220 ⁰ С -260 ⁰ С	240мл/3-5мин	50х36х68см
VBG-802		1,3-1,5 кВт	220 ⁰ С -260 ⁰ С	240мл/3-5мин	56х42х74см
VBG-803		1,3-1,5 кВт	220 ⁰ С -260 ⁰ С	240мл/3-5мин	56х42х74см
VBG-826		1,3-1,5 кВт	220 ⁰ С -260 ⁰ С	240мл/3-5мин	50х36х68см
VBG-817		1,3-1,5 кВт	220 ⁰ С -260 ⁰ С	240мл/3-5мин	56х42х74см
VBG-818		1,3-1,5 кВт	220 ⁰ С -260 ⁰ С	240мл/3-5мин	59х45х78см
VBG-1608		1,3-1,5 кВт	220 ⁰ С -260 ⁰ С	240мл/3-5мин	56х42х74см
VBG-1708		1,3-1,5 кВт	220 ⁰ С -260 ⁰ С	240мл/3-5мин	50х36х68см
VBG-8880		1,9-2,4 кВт	220 ⁰ С -260 ⁰ С	240мл/3-5мин	92х42х74см

Конструкция. Принцип действия. Описание.

Аппарат для приготовления попкорна серии VBG состоит из котла в виде чаши с нагревательным элементом, электродвигателя для перемешивания продукта, панели управления, поддона для хранения попкорна, ящика для сбора мусора.

Детализовка

1. Крышка
2. Опорная планка
3. Котел
4. Электродвигатель
5. Кнопка
6. Вал электродвигателя
7. Панель управления
8. Поддон
9. Ящик для мусора

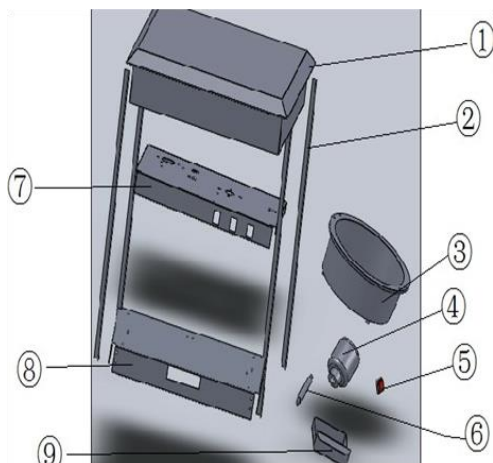


Рис.1 – Аппарат для приготовления попкорна серии VBG

Примечание: Для некоторых моделей конструкция верхней крышки и панели управления может отличаться.

Наладка

1. Перед началом эксплуатации внимательно прочитайте инструкцию.
2. Установите аппарат на ровной и жесткой поверхности, обеспечив достаточно удобное расстояние до пола, стен, расстояние до легковоспламеняющихся предметов – не менее 50см.
3. Перед включением аппарата убедитесь, соответствует ли напряжение в сети напряжению, указанному в документах. Также следует проверить, соответствует ли розетка правилам техники безопасности, и установлен ли защитный автомат-выключатель.

4. Вставьте вилку в розетку и включите питание.

Схема электрическая

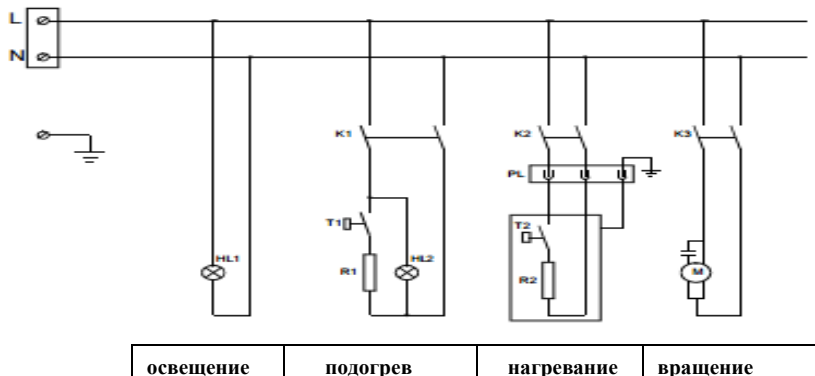


Рис2 – электрическая схема аппарата для приготовления попкорна серии VBG-801/802/803/826/817/818/1608/1708

7

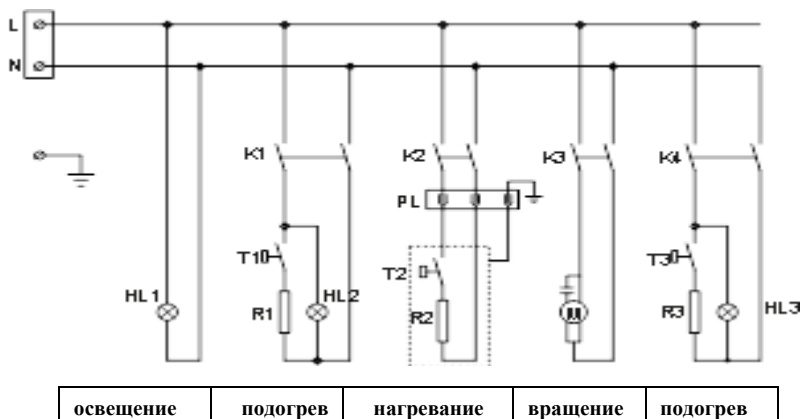


Рис3 – электрическая схема аппарата для приготовления попкорна серии VBG-8880

Меры безопасности

- Храните в недоступном для детей месте.
 - Если оборудование не используется, пожалуйста, отключите питание.
 - Проводите чистку поверхности аппарат мягкой и сухой тряпкой;
 - Проведение технического обслуживания или ремонтных работ допускается только после отключения аппарат от источника питания.
 - Храните аппарат в сухом месте. Регулярно проводите умеренную смазку подвижных частей.
 - Установите прибор. Перед подключением, проверьте правильность установки, убедитесь, что напряжение в источнике питания соответствует требованиям.
 - Если оборудование не используется, пожалуйста, отключите питание.
 - Если Вы не планируете в скором времени после очистки использовать аппарат, пожалуйста, храните аппарат в хорошо проветриваемом помещении при отсутствии коррозионных газов.
 - Не трогайте горячую поверхность и котел во время работы аппарата. Не опускайте руки внутрь емкости, чтобы избежать получения ожогов. Не передвигайте аппарат во время его работы. Пожалуйста, не прикасайтесь к выключателю или вилке мокрыми руками.
 - Не мойте оборудование струей воды, и будьте осторожны, не допускайте попадания воды в выключатель во время мытья.
 - Не позволяйте детям прикасаться к устройству или пользоваться им.
 - Провод должен быть заземлен, все соединения должны быть подключены после технического обслуживания.
 - Пользуйтесь заземленной розеткой. Держите провод питания вдали от горячих предметов. Запрещается опускать провод питания, вилку и сам аппарат в воду или другие жидкости. Нельзя использовать провод, розетку и вилку, если на них имеются повреждения. Нельзя располагать провод вблизи горячих поверхностей.
 - Не использовать аппарат вблизи умывальника или влажных поверхностей.
 - Не передвигайте аппарат во время его работы.
 - Во время грозы следует отключить питание. Иначе может произойти повреждение аппарата в результате удара молнии.
 - Не храните огнеопасные предметы в непосредственной близости от изделия. Температура окружающей среды должна быть ниже 45° С, влажность не должна превышать 85 %.
 - Не разбирайте и не переоборудуйте аппарат.
- Не эксплуатировать прибор при:**
- некорректной работе;
 - повреждении или падении;
 - повреждении питающего кабеля или штекера.

Аппарат сконструирован и изготовлен в соответствии с действующими нормами и правилами, гарантирующими безопасную эксплуатацию, но некомпетентное использование может привести к возникновению ситуаций, представляющих угрозу для жизни и здоровья пользователей и третьих лиц, к повреждению оборудования и порче имущества.

Чтобы не допустить возникновения опасных ситуаций необходимо использовать аппарат только по назначению, соблюдать все указания безопасности.

Значение сопротивления между заземляющим болтом и каждой доступной прикосновению металлической нетоковедущей частью аппарат, которая может оказаться под напряжением, не должно превышать 0,1 Ом. Сопротивление изоляции токоведущих частей относительно корпуса, а также между фазами в холодном состоянии, должно быть не менее 2 МОм, а для электродвигателя не менее 1 МОм.

При обнаружении неисправности в работе оборудования необходимо отключить электропитание и до устранения неисправности вафельницу не включать.

При возникновении пожара необходимо выполнять следующие требования пожарной безопасности:

- немедленно обесточить аппарат;
- вызвать пожарную службу;
- принять меры к тушению пожара.

Категорически запрещается тушить электрооборудование, находящееся под напряжением, водой.

Категорически запрещается братья руками за горячую чашу.

При несчастном случае, вызванном поражением электрическим током, вызвать медицинскую помощь и оказать первую доврачебную медицинскую помощь пострадавшему.

Сведения о квалификации обслуживающего персонала

Допуск к работе на данном оборудовании возможен только квалифицированному персоналу. К квалифицированному персоналу относятся лица изучившие настоящее руководство по эксплуатации!

При монтаже, подготовке к работе, эксплуатации, техническом обслуживании и ремонте, наряду с соблюдением требований безопасности, изложенных в настоящем руководстве, необходимо строго соблюдать региональные правила безопасности и правила безопасности при работе с электрическим оборудованием.

Требования к помещению и электропроводке

Поверхность пола должна быть ровной и не скользкой.

Помещение должно быть оборудовано внешним контуром заземления, иметь подвод 1-но фазного переменного тока напряжением 220В, частотой 50Гц с рабочей нейтралью и заземлением. Провод защитного заземления должен быть соединен с общим контуром заземления помещения.

Монтаж. Установка и подготовка к работе. Правильное использование.

Распаковывание

Перед распаковыванием необходимо осмотреть упаковку и убедиться в ее целостности. После распаковки следует произвести наружный осмотр аппарата и проверить комплектность.

При обнаружении некомплектности или дефектов, покупатель или получатель должен оформить акт рекламацию.

Требования к монтажу:

Первоначальное включение аппарата должно производиться после проверки и, при необходимости, после подтяжки всех резьбовых соединений.

Порядок установки:

1. Перед выпуском с завода аппарат проходит процедуру пробного запуска и отгружается после проведения регулировки, однако длительная транспортировка может привести к таким явлениям, как ослабление крепления деталей, повреждение электроприборов и др. Поэтому после вскрытия упаковки необходимо провести полную проверку подвижных частей для того, чтобы избежать нежелательных последствий при использовании оборудования.

2. Аппарат должен устанавливаться на ровной горизонтальной поверхности.

3. К аппарату должен быть обеспечен свободный подход.

4. Поверхность пола вокруг аппарата должна быть ровной, чистой и нескользкой.

5. Аппарат должен быть заземлен согласно «Правил устройства электроустановок» (ПУЭ), «Правил техники безопасности при эксплуатации электроустановок потребителей» (ПТБ), «Правил технической эксплуатации электроустановок потребителей» (ПТЭ). Внутри провода электропитания находится желто-зеленый двухцветный провод заземления, этот провод, во избежание аварии и поражения током, необходимо присоединить к надежному заземлению, соединить заземление с внешним контуром заземления помещения. Заземление осуществляется электропроводом, проложенным в трубах и сечением для меди не менее 2,5 мм², для алюминия 4 мм².

Перед началом работ следует:

6. Убрать вокруг аппарата все, что может помешать работе.

7. Произвести осмотр оборудования, убедиться в его исправности, наличии заземления, отсутствии остатков рабочих материалов.

8. Нагревательные элементы следует прогреть перед использованием, так как за время длительного простоя аппарат может отсыреть. Для устранения этого следует просушить аппарат выдержав после окончательного нагрева в течение 10 минут.

Перед вводом в эксплуатацию проверить:

9. Качество электрической энергии, подводимой к аппарату, должно соответствовать нормам ГОСТ 21144-2013.

Во время работы нельзя:

10. Производить чистку, мойку, ремонт аппарата;

11. Прикасаться к нагревающимся частям, открывайте прибор, держась за ручку;

12. Использовать непредназначенные для этого материалы;

Порядок работы

Перед началом работы специалист должен ознакомиться с данной инструкцией.

1. Перед началом эксплуатации протрите рабочую поверхность чистой тканью.

2. Вставьте вилку в розетку и включите питание.

3. Включите кнопку нагрева на верхней части корпуса аппарата. Подождите 3-5 минут, пока чаша нагреется.

4. Как только аппарат нагреется до 170-200 градусов, включите двигатель.

5. Добавьте 50 мл растительного масла в чашу и 50 гр. попкорна, включите аппарат. При необходимости добавьте 100 гр. сахара и перемешайте. После того как весь попкорн будет готов, звук взрывания зерен прекратится. Откройте крышку, поверните ручку, чтобы высыпать попкорн.

6. Закройте дверцы аппарата во время его эксплуатации, во избежание разбрызгивания масла и разбрасывания попкорна.

7. Если вы хотите приготовить повторно несколько партий попкорна, не нужно дожидаться пока аппарат нагреется, он уже будет подогрет и готов к использованию.

8. Чтобы попкорн оставался теплым, используйте функцию подогрева.

9. Не допускайте попадания капель масла на пластину, в противном случае может произойти возгорание, когда она нагреется до определенной температуры.

10. Сохраняйте двигатель и отверстия для вентиляции в чистоте, после окончания работы произведите очистку и санитарную обработку.

11

Предупреждение: не добавляйте воду в котел, пока котел горячий и в нем присутствует масло или взрывается кукуруза!

Перед первым включением: удалите остатки сырья, материалов, веществ, изделий, предметов, образовавшиеся в процессе производства продукции, включите питание, во время этого процесса допускается появление незначительных следов дыма и запаха.

Максимальное время работы составляет 8 часов в день, необходимо делать 10-15 минутный перерыв каждые 1,5 рабочих часа.

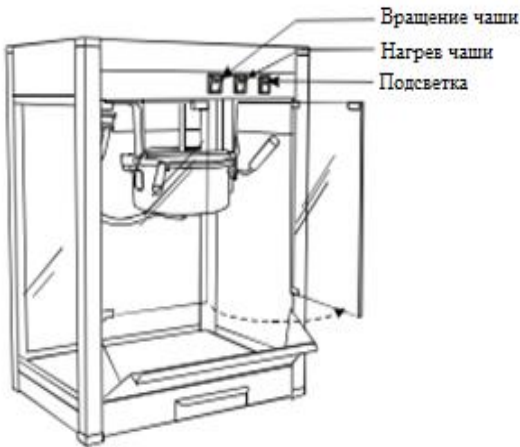


Рис4 – обозначения аппарата для приготовления попкорна серии VBG-801/802/803/826/817/818/1608/1708

12

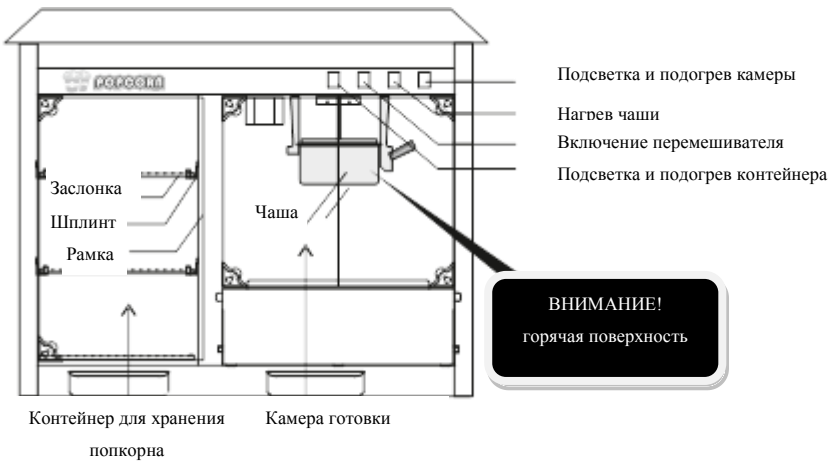


Рис5 – обозначения аппарата для приготовления попкорна серии VBG-8880

Техническое обслуживание

ВНИМАНИЕ: РАБОТЫ ПО ОБСЛУЖИВАНИЮ, РЕМОНТУ И САНИТАРНОЙ ОБРАБОТКЕ ДОЛЖНЫ ПРОВОДИТЬСЯ ПРИ ПОЛНОСТЬЮ ОТКЛЮЧЕННОМ ЭЛЕКТРОПИТАНИИ, ПУТЕМ ПЕРЕВОДА ВВОДНОГО ВЫКЛЮЧАТЕЛЯ В ПОЛОЖЕНИЕ «Выкл.» И ОТСОЕДИНЕНИЕМ ВИЛКИ ОТ РОЗЕТКИ!»

Принятая система технического обслуживания аппарата направлена на поддержание ее в постоянной готовности, обеспечение бесперебойной ее эксплуатации, восстановление работоспособности.

Администрации предприятия, эксплуатирующего аппарат, необходимо:

- осуществлять контроль за эксплуатацией и техническим обслуживанием аппарата;
- организовать учет технического состояния;
- осуществлять контроль за соблюдением санитарно-технических требований.

Техническое обслуживание производится строго по графику ППР во время плановой остановки аппарата. Оно планируется в промежутках между всеми текущими ремонтами и проводится независимо от состояния оборудования.

В случае отсутствия другой информации, каждое вмешательство в механизм оборудования, о котором речь идёт в этом руководстве, считается техническим обслуживанием; любое другое вмешательство в механизм оборудования считается внеочередными/чрезвычайными ремонтными работами в случае возникновения 13 сомнений обращаться на предприятие ООО «Агроресурс».

Редуктор должен иметь достаточную смазку, заложенную на заводе перед отправкой.

Ежедневное обслуживание:

- Уход и очистка

1. Протирайте аппарат после каждого использования.

2. Убедитесь, что аппарат отключен от сети питания и котел полностью охлажден.

3. Тщательно протрите влажной мягкой тряпкой участки, где осталось растительное масло внутри и снаружи аппарата.

4. Не используйте чистящие средства, содержащие вредные химические вещества, они могут нанести вред аппарату.

5. Никогда не погружайте аппарат в воду и не наливайте воды внутрь.

Рекомендуемые моющие растворы:

раствор ТМС «Триас-А» (ТУ38-4071-75) - 0,3-0,5 %

раствор ТМС «Дезмол» (МРТУ 18/225-68) - 1,8-2,3 %

раствор ТМС «Фарфорин» (ТУ6-15-860-74) - 0,3-0,5 %

раствор кальцинированной соды - 1,0-1,5 %.

Примечание – в случае простоя оборудования снятые детали хранятся разложенными на чистой ткани и накрытыми салфеткой. Перед загрузкой оборудования необходимо произвести повторную дезинфекцию оборудования и снятых деталей.

- внешний осмотр заземления и кабеля питания на отсутствие повреждений.

Техническое обслуживание один раз в месяц:

- добавить немного смазки в петли заслонок и дверей.
- проверять затяжку болтовых соединений креплений;
- проверять крепление проводов в клеммных соединениях, очистить электроэлементы от пыли;
- проверка функционирования всех выключателей;
- проверить состояние уплотнительных прокладок, манжет и иных резинотехнических изделий, имеющих в оборудовании.
- зачистить до блеска места под болты заземления и покрыть их смазкой «ЦИАТИМ-201» ГОСТ 6267-74.

Техническое обслуживание один раз в три месяца:

- работы, выполняемые один раз в месяц, с более детальной проверкой соединений и деталей аппарата;
- произвести техническое обслуживание электрооборудования.

Техническое обслуживание один раз в 6 месяцев:

- работы, выполняемые один раз в месяц, с более детальной проверкой соединений и деталей аппарата;

Техническое обслуживание электрооборудования:

- проверить затяжку проводов;
- произвести визуальную проверку состояния электрооборудования;
- произвести техническое обслуживание электродвигателя, которое требуется проводить в соответствии с общими рекомендациями по обслуживанию электродвигателей;
- раз в месяц проводится проверка надежности крепления заземления аппарата.

Проведение систематического техобслуживания способствует увеличению срока службы аппарата. Поэтому во время эксплуатации необходимо обращать внимание на следующее:

За отказы оборудования, обусловленные его неправильным техническим обслуживанием, предприятие-изготовитель ответственности не несет!

В ходе эксплуатации аппарата должны проводиться следующие виды ремонта:

текущий ремонт – для замены вышедших из строя отдельных деталей и узлов или комплектующих изделий, подверженных естественному износу;

капитальный ремонт – для полного восстановления технических характеристик и

ресурса путем замены или ремонта изношенных деталей и узлов, в том числе корпусных, комплектующих изделий с последующими испытаниями под номинальной нагрузкой.

Планирование и проведение ремонтных работ осуществляет предприятие эксплуатирующее аппарат.

Критерии предельных состояний

Критерии предельных состояний, при наличии которых потребителем должно быть принято решение о нецелесообразности или недопустимости дальнейшей эксплуатации или невозможности, или нецелесообразности восстановления до работоспособного состояния:

- отказ одной или нескольких составных частей, восстановление или замена которых невозможна на месте эксплуатации (должны выполняться на предприятии изготовителе);

- предельные состояния составных частей аппарата, которые приводят к прекращению (полному или частичному) функционированию аппарата или выходу его показателей качества за установленные нормы;

- повышение установленного уровня текущих (суммарных) затрат на техническое обслуживание и ремонт и другие признаки, определяющие экономическую целесообразность дальнейшей эксплуатации.

Ток утечки при нормальной эксплуатации не должен превышать 3,5 мА. В противном случае необходимо проверить электрический монтаж, устранить неисправность, повторно замерить токи утечки, убедиться в исправности изделия, после чего аппарат заземлить.

Неисправности и меры их устранения

В случае возникновения неисправности отключите оборудование от источника питания/электрической сети и вызовите квалифицированного специалиста.

<p>Проблемы Причина Решение</p>	<p>Световые индикаторы не загораются при включении. Электрокабель с разъемом неверно подключен к блоку электропитания. Полностью отключите аппарат и еще раз убедитесь, что кабель правильно подключен. Заново включите.</p>
<p>Проблемы Причина Решение</p>	<p>Двигатель не вращается/не нагревается, когда аппарат включен. Нагревательный элемент неисправен/перегорел. Проверьте контакты нагревательного элемента/замените нагревательный элемент.</p>

Проблемы	Температура нагрева слишком высокая или слишком низкая.
Причина	Устройство постоянного контроля температуры неисправно.
Решение	Замените устройство.

Критические отказы

Поломка аппарата – отключить от электричества, отсоединив вилку от розетки, убрать остатки пленки.

Действия персонала – отключить аппарат от электричества, отсоединив вилку от розетки, убрать остатки пленки.

Ошибочные действия персонала, которые могут вызвать отказ аппарата:

- включение аппарата без предварительной очистки от остатков полиэтилена и инородных предметов;
- обслуживание, ремонт аппарата при включенном электропитании;
- чистка аппарата металлическими и острыми предметами;
- мойка аппарата струей воды.

Действия персонала при появлении каких-либо признаков ненормальной работы аппарата:

- Выключить аппарат путем перевода вводного выключателя в положение «0» и отсоединения вилки от розетки.

16

Параметры шума и вибрации

Уровень шума, создаваемый машиной на рабочем месте в производственном помещении, не превышает 50 дБ по ГОСТ 12.1.003-83 и СН 2.2.4/2.1.8.562-96.

Предельно допустимый уровень напряженности электрического поля, создаваемый машиной на рабочем месте в производственном помещении, не превышает 5 кВ/м согласно ГОСТ 12.1.002-84 и СанПин 2.2.4.1191-03 «Санитарные нормы и правила выполнения работ в условиях воздействия электрических полей промышленной частоты (50 Гц)».

Консервация

Консервация аппарата допускается с использованием штатной упаковки, либо должна производиться в соответствии с ГОСТ 9.014-78 по варианту защиты ВЗ-1 с применением упаковочных средств УМ-1, внутренней упаковки ВУ-1. Консервация должна обеспечивать сохранность аппарата при транспортировке и в течение гарантийного срока. По истечении гарантийного срока потребитель должен произвести переконсервацию аппарата.

Транспортировка и хранение

Транспортирование аппарата может производиться всеми видами транспорта в крытых транспортных средствах в соответствии с правилами, действующими на конкретном виде транспорта. При погрузке и транспортировке оборудование нельзя кантовать и подвергать ударам.

В закрытом автотранспорте допускается перевозить аппарат без упаковки с учетом правил перевозки грузов, действующих на автотранспорте.

Транспортировка оборудования железнодорожным и автомобильным транспортом должна производиться по группе условий хранения 8 ГОСТ 15150-69.

После транспортировки аппарат должен быть работоспособным и не иметь повреждений.

Требования к хранению

Аппарат должен храниться в транспортной упаковке и складских помещениях, обеспечивающих защиту от воздействия атмосферных осадков и механических повреждений. Условия хранения упакованного оборудования должны соответствовать группе Л по ГОСТ 15150-69.

Хранение аппарата в транспортной упаковке должно обеспечивать его сохранность в течении гарантийного срока.

Назначенный срок хранения аппарата не более 24 месяцев со дня изготовления при соблюдении условий хранения. При превышении назначенного срока хранения требуется произвести распаковывание аппарата для оценки технического состояния (производится либо изготовителем – при хранении на заводе-изготовителе, либо организацией владеющей данным аппаратом). После проведения оценки технического состояния составляется акт и принимается решение о направлении в ремонт или вводе в эксплуатацию, о списании, либо установки нового назначенного срока хранения равного предыдущему. 17

Назначенный (установленный) срок службы. Предотвращение использования не по назначению

Установленный (назначенный) срок службы 24 месяца со дня продажи эксплуатирующему предприятию (индивидуальному предпринимателю, пользователю).

По истечении назначенного срока службы оборудование необходимо вывести из эксплуатации для проведения анализа технического состояния. После чего принимается решение о ремонте, списании, либо установлении нового назначенного срока службы.

Анализ технического состояния аппарата и принятие решения о ремонте, списании, установлении нового назначенного срока службы принимает организация эксплуатирующая аппарат.

Для предотвращения использования не по назначению должна быть установлена краткая инструкция по использованию с указанием предназначенных для заправки материалов. Она должна устанавливается (подвешивается) в удобочитаемом месте в непосредственной близости с вфельницей.

Утилизация

После прекращения эксплуатации аппарата, по истечении установленного срока службы, организации, осуществляющей эксплуатацию, необходимо передать его лицу, ответственному за утилизацию.

Указания по ремонту

Ремонт оборудования должен осуществляться специалистами, изучившими настоящее руководство по эксплуатации, региональные правила безопасности, производственную инструкцию по технике безопасности, прошедшие обучение правилам безопасности на рабочем месте и имеющим допуск к проведению данных работ или специалистами сервисных центров, с использованием запасных частей, выпущенных предприятием-изготовителем. Изменение конструкции аппарата запрещено. 18

Маркировка оборудования и упаковки

- Товарный знак и (или) наименование предприятия изготовителя.
- Единый знак обращения продукции на рынке Таможенного Союза.
- Условное обозначение, марка, модель оборудования.
- Год и месяц выпуска наносятся на оборудование и (или) паспорт.
- Номинальные параметры питающей сети.
- Основные технические параметры.

Маркировка транспортной тары должна содержать манипуляционные знаки: ХРУПКОЕ, ОСТОРОЖНО, БЕРЕЧЬ ОТ ВЛАГИ.

Комплектация:

Аппарат для приготовления попкорна – 1 шт.
паспорт, руководство по эксплуатации – 1 шт.

Потребителю!!!

Для повышения качества и совершенствования машины, наша компания будет стремиться своевременно применять новые комплектующие, технологии и материалы, при этом мы не будем отдельно извещать потребителей об этом, за что приносим свои извинения. Наша компания оставляет за собой право изменять конструкцию и паспорт в соответствии с вышеописанными изменениями.

Гарантии поставщика

Вы приобрели изделие производственно-технического назначения, подлежащее обязательному техническому обслуживанию, которое может быть использовано только по прямому назначению, и которое не подпадает под действие Закона о защите прав потребителей. Заказчик обязан обеспечить техническое обслуживание оборудования обученным и квалифицированным техническим персоналом.

Завод гарантирует нормальную работу изделия в течение 2 месяца с момента его продажи при условии соблюдения потребителем правил эксплуатации и ухода, предусмотренных настоящим руководством.

При обнаружении производственных дефектов изделия следует обратиться в мастерскую гарантийного ремонта, а в случае ее отсутствия – в компанию, продавшую изделие.

При отсутствии на гарантийных талонах даты продажи, заверенной печатью продавца, срок гарантии исчисляется с даты выпуска изделия. Утеря гарантийного талона лишает права на гарантийный ремонт.

Условия гарантии.

Гарантийный ремонт изделия производится в течение гарантийного срока (2 месяца) при наличии гарантийного талона, технического паспорта, кассового, товарного чека или товарной накладной.

Гарантийный ремонт выполняется при условиях эксплуатации изделия в соответствии с требованиями руководства по эксплуатации производителя и распространяется на неисправности изделия, возникшие при его изготовлении или в результате скрытых дефектов деталей. Транспортирование и хранение изделия производить в транспортной таре производителя.

Гарантийный ремонт производится в компании "Агроресурс" в течение 20 рабочих дней при наличии запасных частей на каждую единицу изделия, при отсутствии каких-либо дополнительных договорённости. При отсутствии необходимых запасных частей срок проведения ремонта продлевается до поступления запасных частей на склад. Срок гарантии на замененные запасные части не превышает срока гарантии на всё изделие. Выезд механика Сервисного Центра к покупателю осуществляется только по предварительной заявке Заказчика и за отдельную плату.

Гарантия продлевается на срок нахождения изделия в ремонте.

Выявленные неисправности, подлежащие устранению в течение гарантийного ремонта, а также сроки проведения гарантийного ремонта не являются основанием для выставления покупателем финансовых претензий Поставщику. С Поставщика не может быть востребовано возмещение прямого или косвенного ущерба, который мог явиться следствием аварии поставленного изделия.

В случае выявления дефекта изделия Заказчик должен письменно поставить в известность Поставщика. Работы, следующие из гарантийных обязательств, выполняются Поставщиком после того, как Заказчик доставляет ему изделие для ремонта или замены. Расходы по транспортировке до склада Поставщика, демонтажу и монтажу изделия, подлежащего гарантийному ремонту, несет Заказчик

Настоящая гарантия не распространяется на:

- периодическое обслуживание, наладку и настройку;
- ремонт или замену частей в связи с их износом;
- любые изменения с целью усовершенствования и расширения обычной сферы применения изделия, указанной в руководстве по эксплуатации;
- неисправности, вызванные неправильной эксплуатацией, использованием изделия не по назначению или не в соответствии с руководством по эксплуатации, недостаточной или несвоевременной смазкой и чисткой изделия, не высокой квалификацией обслуживающего персонала или не корректным технологическим процессом, механическими повреждениями при не правильной транспортировке, попаданием внутрь изделия или в механизмы посторонних предметов, несчастным случаем, стихийным бедствием, воздействием животных грызунов, насекомых, колебаниями напряжения и частоты в электрической сети;
- неисправности, вызванные вмешательством или ремонтом лицами, не имеющими сертификата на оказание таких услуг или имеющими недостаточную квалификацию;
- неисправности, вызванные использованием нестандартных или некачественных расходных материалов и запчастей;
- неисправности, связанные с эксплуатацией изделия в области температур, влажности, вентиляции и вибрации, не рекомендованных для данного изделия;
- неисправности, связанные с несоответствием характеристик электропитания оборудования и эксплуатации, а также с отсутствием или неправильным подключением устройств электрозащиты изделия.

ВНИМАНИЕ! ПРИ ПОКУПКЕ ИЗДЕЛИЯ УБЕДИТЕСЬ В ЕГО РАБОТОСПОСОБНОСТИ, ПРОВЕРЬТЕ КОМПЛЕКТНОСТЬ И ВНЕШНИЙ ВИД.

**АКТ
пуска аппарата в эксплуатацию**

Настоящий акт составлен

в город _____

дата _____

Владельцем Аппарата для приготовления попкорна VBG -

(должность, Ф.И.О. владельца)

Заводской номер аппарата _____

В том, что Аппарат для приготовления попкорна VBG

дата выпуска _____

пущен в эксплуатацию _____

в _____

(наименование, почтовый адрес эксплуатирующего предприятия)

Механиком

22

(Ф.И.О. механика, наименование монтажной организации, печать или штамп)

и передано на обслуживание механику

(Ф.И.О. механика)

(почтовый адрес организации, осуществляющей ТО и ремонт, печать или штамп)

УЧЕТ
выполнения тех. обслуживания и текущего ремонта

Дата	Наименование предприятия выполнившее ТО, ТР	Вид технического обслуживания	Краткое содержание выполненных работ	Должность, фамилия и подпись	
				выполнившего работу	проверившего работу

АКТ-РЕКЛАМАЦИЯ

Настоящий акт составлен _____

(дата, город)

Владельцем Аппарата для приготовления попкорна VBG - _____

(должность, Ф.И.О. владельца)

Представителем завода или незаинтересованной стороны _____

Независимый представитель _____

Наименование аппарата, марка, тип Аппарат для приготовления попкорна VBG - _____

Предприятие-поставщик _____

Заводской номер _____

Дата выпуска _____

Дата пуска в эксплуатацию _____

Эксплуатирующее предприятие _____

И его почтовый адрес _____

Комплектность аппарата (да, нет) _____

Что отсутствует _____

Данные об отказе аппарата _____

Дата отказа _____

Внешние проявления отказа _____

Предполагаемые причины отказа _____

Условия эксплуатации в момент отказа (нужное подчеркнуть)	1 Нормальные 2 Не соответствующие нормам
Условия выявления (нужное подчеркнуть)	1 При монтаже 2 При включении 3 При эксплуатации 4 При ТО и Р 5 При хранении 6 При транспортировке
Последствия отказа (нужное подчеркнуть)	1 Полная потеря работоспособности 2 Частичная

Адресные данные об отказавшей сборочной единице или детали:

Наименование, марка, тип, номер рисунка, позиция _____

—

Для устранения причин отказа необходимо:

Способ устранения (нужное подчеркнуть)	1 Замена детали
	2 Ремонт детали
	3 Регулировка изделия
	4 Замена изделия
	5 Укомплектование ЗИП

Владелец _____

М.П.

Представитель или незаинтересованная сторона _____

М.П.

Независимый
представитель _____

Талон №1 на гарантийное обслуживание

Дата изготовления _____
Место продажи _____
Дата продажи _____
Выполненные работы _____

Исполнитель: _____
М.П. _____
Владелец: _____
М.П. _____

Талон №2 на гарантийное обслуживание

Дата изготовления _____
Место продажи _____
Дата продажи _____
Выполненные работы _____

Исполнитель: _____
М.П. _____
Владелец: _____
М.П. _____

ИНФОРМАЦИЯ О ПРОДАЖЕ

Место для печати, штампа		Ответственное лицо за продажу		
Наименование предприятия выполнившего продажу	Дата продажи	Должность	ФИО	Подпись

27

Серийный номер _____

Дата производства: _____

Страна производства: Китай