

FQ60CAO новинки

coloniale

Отдельностоящий 4-х дверный холодильник Side-by-Side, антрацит, фурнитура латунная, 92 см, No-frost

EAN13: 8017709198961

ОБЩИЕ ХАРАКТЕРИСТИКИ

- Антрацит
- Фурнитура латунная (заказывается дополнительно)
- Общий объем 610 л
- Отделение Multizone
- Дисплей
- Блокировка управления от детей
- Электронный контроль температуры
- Полный No-frost
- Световая сигнализация при повышении температуры

ХОЛОДИЛЬНОЕ ОТДЕЛЕНИЕ

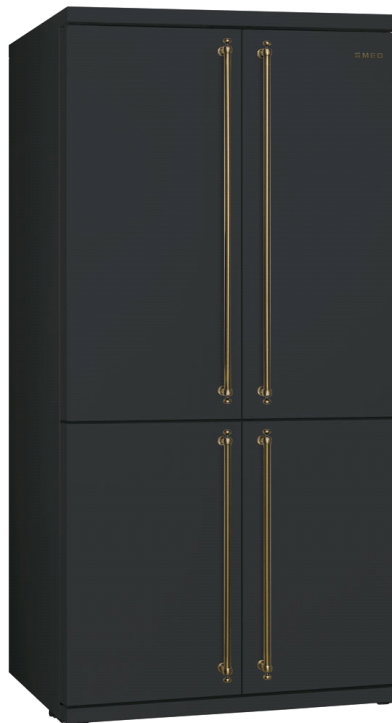
- Полезный объем 385 л (462 л с Multizone)
- Вентилятор
- Функция «Отпуск»
- Быстрое охлаждение
- 2 зоны сохранения свежести
- 3 регулируемые полки из закаленного стекла
- 1 фиксированная полка из закаленного стекла
- 2 ящика Natural Plus Blu Light
- Внутреннее освещение LED
- На дверце:
 - 2 полки для бутылок с металлической окантовкой
 - 4 полки
 - 2 полки с прозрачной крышкой

МОРОЗИЛЬНОЕ ОТДЕЛЕНИЕ

- Полезный объем 78 л (155 л с Multizone)
- Суперзаморозка
- 5 ящиков
- 1 полка
- Ручной льдогенератор

ТЕХНИЧЕСКИЕ ХАРАКТЕРИСТИКИ

- Номинальная мощность: 190 Вт
- Потребление электроэнергии: 455 кВт/год
- Уровень шума: 46 дБ(А)
- Климатический класс: SN-T
- Поддержание температуры при отключении энергии: 15 часов
- Мощность замораживания: 13 кг/сутки
- Напряжение: 220-240 В
- Частота тока: 50 Гц
- Размеры (В x Ш x Г): 1870 x 922 x 765 мм



Глубина без ручек: 725 мм

Ширина при открытых дверцах на 90°: 1140 мм

Ширина при полностью открытых дверцах: 1440 мм

Для полного выдвижения внутренних ящиков необходимо открытие дверей холодильника минимум на 120 градусов (левая и правая дверцы – 261 мм)

Типы нагрева



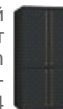
дополнительные аксессуары

- **KMOFQ8** - Комплект ручек для холодильника FQ60, Coloniale
- **KMOFQ7** - Комплект ручек для холодильника FQ60, Cortina

Также поставляется

- **FQ60CPO** - Кремовый, фурнитура латунная, 92 см, No-frost

???? ??????
??????, 117105, ??????
?????????? ?????, ?1, ???1-2, ??? ?-615
???. +7 (495) 380-37-82
???? 7 (495) 380-37-81



Класс энергопотребления A+:

холодильники Smeg позволяют экономить до 40% электроэнергии по сравнению с классом A (класс A + +), сохраняя при этом максимальную эффективность и обеспечивая бережное отношение к окружающей среде.

NoFrost:



No-Frost предотвращает образование инея в холодильном и морозильном отделениях. Поэтому больше нет необходимости периодически размораживать холодильник. Не происходит размораживание продуктов, они не меняют текстуру и вкус; пакеты не прилипают друг к другу и к стенкам в морозильной камере.

Обработка против отпечатков пальцев:



специальное покрытие против отпечатков пальцев, которое наносится на внешнюю поверхность некоторых холодильников Smeg и препятствует образованию ореолов и отпечатков пальцев на поверхности.

Отделение Multizone:



отсек Multizone может быть использован как в качестве морозильного, так и в качестве холодильного отделения. В зависимости от потребностей и привычек в еде, можно выбирать установки, программировать температуру с помощью внешнего дисплея.

Антибактериальное покрытие:



Антибактериальное покрытие: в некоторых моделях холодильников, внутренние камеры и уплотнители выполнены из антибактериального материала, изготовленного с использованием ионов серебра для лучшего обеспечения гигиены.

Функция «Отпуск»:



Функция «Отпуск»: эта функция особенно полезна в случаях длительного отсутствия дома, позволяет отключать холодильное отделение и оставлять работающей только морозильную камеру.

Экономичный режим:



Экономичный режим: анализирует работу холодильника в период активации и оптимизирует рабочий цикл, для того, чтобы свести к минимуму расход электроэнергии.

Зона сохранения свежести:



Зона Life Plus 0°C: в этих отделениях поддерживается постоянная внутренняя температура от 0°C до +3°C, при которой не изменяются органолептические свойства продуктов питания, что позволяет сохранить их свежими в течение нескольких дней. Эта зона идеально подходит для хранения мяса, рыбы, молочных продуктов и других скоропортящихся продуктов.

LED-подсветка:



Некоторые модели холодильников имеют светодиодное внутреннее освещение, что гарантирует экономию энергии и, в то же время, обеспечивает хорошее освещение внутреннего пространства.

Быстрая заморозка:



Эта функция позволяет быстро заморозить большое количество свежих продуктов. Необходимо активировать ее за час до загрузки свежих продуктов, морозильная камера понижает температуру, и после нескольких часов работы при пониженной температуре автоматически восстанавливает нормальный режим работы.

Управление Touch Control:



Некоторые модели духовок, варочных панелей и вытяжек Smeg имеют управление Touch Control, позволяющее активировать функции с помощью простого прикосновения.



Ширина 92 см:

Ширина 92 см



Уровень шума 46 дБ(А):

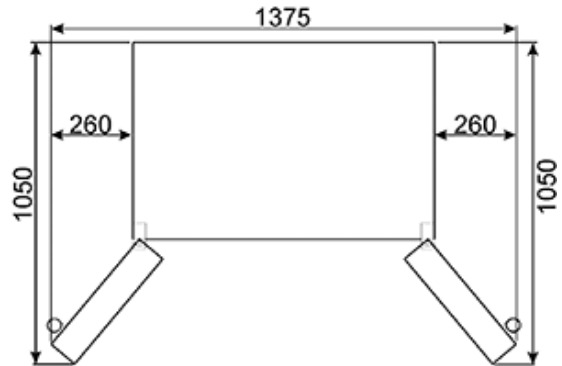
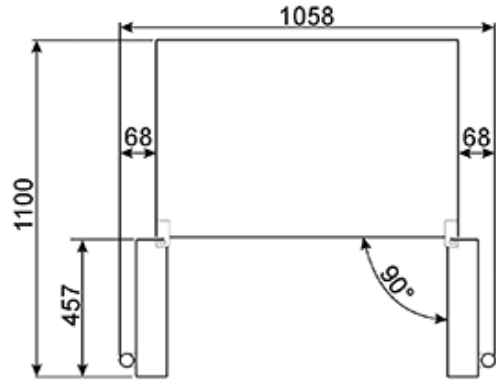
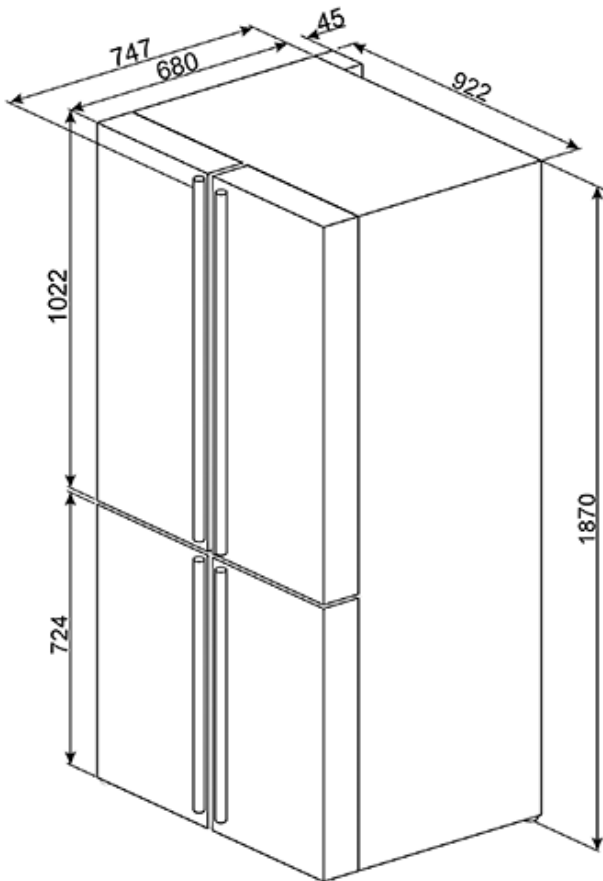
Уровень Шума составляет всего 46 дБ (А) и достигается благодаря исключительной изоляции и специально разработанным механизмам, заглушающим звук, образующийся в процессе работы прибора.



Подсветка Activ Fresh Blue Light:

Инновационная система освещения Active Fresh Blue Light, находящаяся в ящиках зоны сохранения свежести, позволяет увеличить срок хранения фруктов и овощей с сохранением в них витаминов.

???? ??????
??????, 117105, ??????
???????????? ?????, ?1, ???1-2, ??? ?-615
???. +7 (495) 380-37-82
???? 7 (495) 380-37-81



???? ??????
?????, 117105, ?????
?????????? ?????, ?1, ???1-2, ??? ?-615
??? +7 (495) 380-37-82
???? 7 (495) 380-37-81