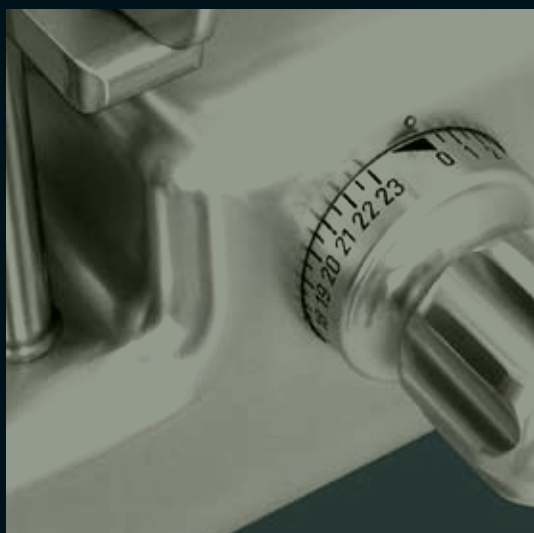


КАТАЛОГ МОДЕЛЕЙ 2011





Наша компания была основана в середине 80-х годов, соединив в себе 2 огромных профессиональных опыта: технологическое планирование и коммерческий аспект. Этот союз через 25 лет существования компании позволил ей стать лидером на рынке производителей профессиональных слайсеров. Политика, позволившая компании R.G.V. стать настолько успешной, заключалась в производстве исключительно профессиональных слайсеров и впоследствии их модификации без изменения основных характеристик для бытового использования. Благодаря постоянному поиску новых технологий и способов расширения функциональных возможностей, с годами ассортимент слайсеров расширился и достиг порядка 60 моделей, среди которых присутствуют как

профессиональные, так и бытовые слайсеры. Достижение этого результата стало возможным благодаря постоянной динамике, упорству, но особенно благодаря стабильности и прочности компании. Основными принципами R.G.V. являются постоянное усовершенствование существующих моделей, производство новых машин, а также возможность производства моделей по индивидуальному заказу, охватывая таким образом различные сегменты, как рынка в целом, так и потребителей. Наше основное производство сегодня занимает площадь 6 000 кв. км, что дает возможность выделения отдельных зон производства от разработки машин, до их окончательной сборки, таким образом, машины полностью производятся нашей фабрикой, начиная от разработки дизайна и заканчивая сборкой машин.



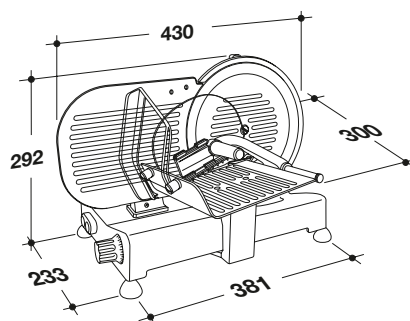
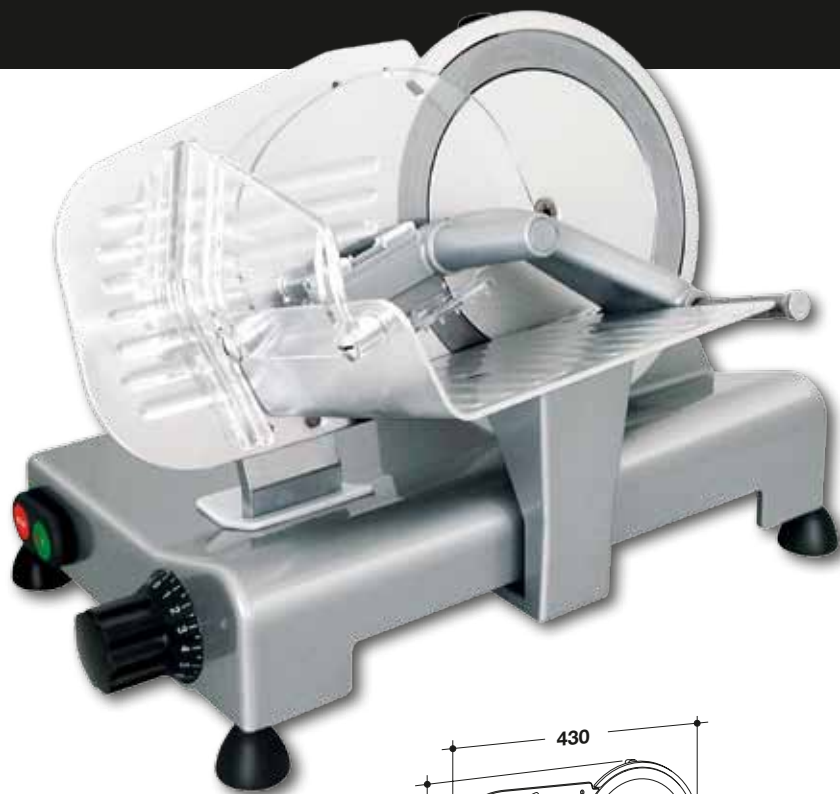
сделано в Италии

Технические характеристики

Литая база из лакированного алюминия.
 Защитное крыло для диска, устройство подачи продукта и перегородки выполнены из анодированного алюминия.
 Стержень, несущий режущий диск установлен на двойной шариковый подшипник
 Профессиональный вентилируемый двигатель с напряжением на 220В/1Ф
 Закаленное профессиональное лезвие ножа.
 Фиксированное кольцо для защиты лезвия.
 Толщина нарезки до 14 - 16 мм
 Съемное устройство для заточки ножа.

Технические характеристики		мод. 195 GL
Диаметр ножа	мм	195
Мощность мотора	Вт	110
Разбег каретки	мм	210
Вес	кг	11
Размер упаковки	см	33 x 47 x 32
	м³	0,05

Максимальный размер нарезаемого продукта L200xH130 мм



сделано в Италии

Технические характеристики

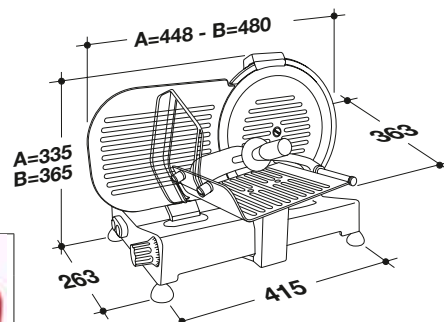
Литая база из лакированного алюминия.
 Защитное крыло для диска, устройство подачи продукта и перегородки выполнены из анодированного алюминия. Стержень, несущий режущий диск установлен на двойной шариковый подшипник
 Профессиональный вентилируемый двигатель с напряжением на 220В/1Ф
 Закаленное профессиональное лезвие ножа.
 Фиксированное кольцо для защиты лезвия.
 Толщина нарезки до 14 - 16 мм
 Фиксированное устройство для заточки ножа.

Технические характеристики		мод. 22 GS	мод. 25 GS
Диаметр ножа	мм	220	250
Мощность мотора	Вт	140	140
Разбег каретки	мм	255	255
Вес	кг	13	14
Размер упаковки	см	48 x 53 x 39	48 x 53 x 39
	м³	0,1	0,1

mod. 22 GS
 Максимальный размер нарезаемого продукта L230xH165 мм



mod. 25 GS
 Максимальный размер нарезаемого продукта L230xH1185 мм

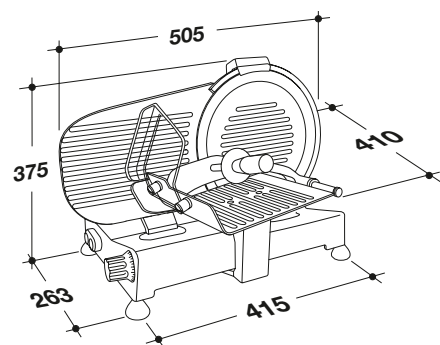


A = Mod. 22 GS B = Mod. 25 GS

сделано в Италии

Технические характеристики

Литая база из лакированного алюминия.
 Защитное крыло для диска, устройство подачи продукта и перегородки выполнены из анодированного алюминия. Стержень, несущий режущий диск установлен на двойной шариковый подшипник.
 Профессиональный вентилируемый двигатель с напряжением на 220В/1Ф.
 Закаленное профессиональное лезвие ножа.
 Фиксированное кольцо для защиты лезвия.
 Толщина нарезки до 14 - 16 мм
 Фиксированное устройство для заточки ножа.



Технические характеристики		мод. 275/S
Диаметр ножа	мм	275
Мощность мотора	Вт	150
Разбег каретки	мм	255
Вес	кг	16,5
Размер упаковки	см	49 x 55 x 45
	м ³	0,12

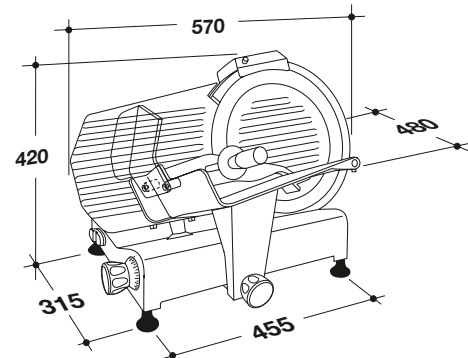
Максимальный размер нарезаемого продукта
L230xH190 мм



сделано в Италии

Технические характеристики

Литая база из лакированного алюминия.
 Защитное крыло для диска, устройство подачи продукта и перегородки выполнены из анодированного алюминия. Стержень, несущий режущий диск установлен на двойной шариковый подшипник.
 Профессиональный вентилируемый двигатель с напряжением на 220В/1Ф.
 Закаленное профессиональное лезвие ножа.
 Фиксированное кольцо для защиты лезвия.
 Толщина нарезки до 14 - 16 мм
 Фиксированное устройство для заточки ножа.



Технические характеристики		мод. 300 S-L
Диаметр ножа	мм	300
Мощность мотора	Вт	230
Разбег каретки	мм	270
Вес	кг	24
Размер упаковки	см	53 x 63 x 48
	м ³	0,16

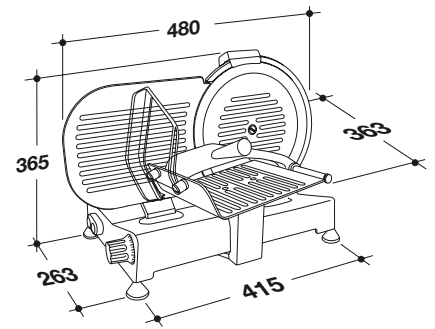
Максимальный размер нарезаемого продукта
L245xH220 мм



сделано в Италии

Технические характеристики

Литая база из лакированного алюминия.
 Защитное крыло для диска, устройство подачи продукта и перегородки из анодированного алюминия.
 Стержень, несущий режущий диск установлен на двойной шариковый подшипник.
 Профессиональный вентилируемый двигатель с напряжением на 220В/1Ф.
 Закаленное профессиональное лезвие ножа.
 Фиксированное кольцо для защиты лезвия.
 Толщина нарезки до 14 - 16 мм
 Фиксированное устройство для заточки ножа.



Технические характеристики		мод. RED / IVORY / BLACK
Диаметр ножа	мм	250
Мощность мотора	Вт	140
Разбег каретки	мм	255
Вес	кг	14
Размер упаковки	см	48 x 53 x 39
	м³	0,1

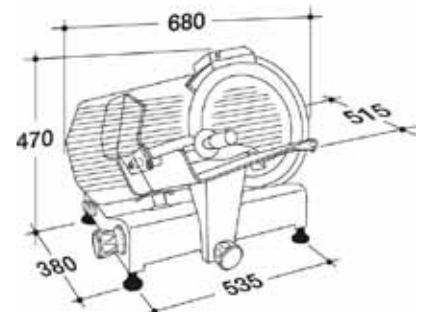
Максимальный размер нарезаемого продукта L230xH185 мм



сделано в Италии

Технические характеристики

Моноблок защитного крыла для диска, каретка, устройство подачи продукта из алюминиевого сплава с анодным окислением
 Гравитационная подача продукта
 Профессиональный вентилируемый двигатель
 Нож высокой прочности
 Максимально простая и удобная чистка любой части машины.
 Толщина нарезки до 14 - 17 мм
 Фиксированное устройство для заточки ножа.



Технические характеристики		мод. 350/S
Диаметр ножа	мм	350
Мощность мотора	Вт	300
Разбег каретки	мм	310
Вес	кг	36
Размер упаковки	см	57 x 47 x 51,5
	м³	0,22

Максимальный размер нарезаемого продукта L290xH255 мм



АКСЕССУАРЫ: НОЖИ

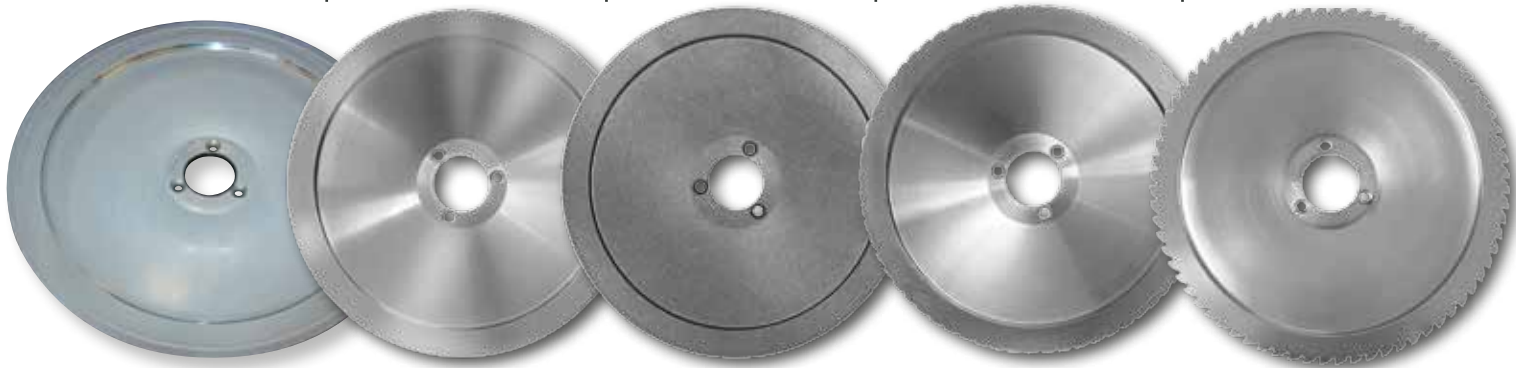
3G НОЖ

СТАНДАРТНЫЙ НОЖ

ТЕФЛОНОВЫЙ НОЖ

ЗУБЧАТЫЙ НОЖ

ЗУБЧАТЫЙ НОЖ



ДЛЯ СЫРА

ДЛЯ РЫБЫ

ДЛЯ ХЛЕБА

ДЛЯ СЫРА И МЯСА

ДЛЯ МЯСА И
ОВОЩЕЙ

ХАРАКТЕРИСТИКИ

Слайсеры R. G. V. полностью выполнены из алюминия. На нашем производстве существует два различных основных способа работы с алюминием.



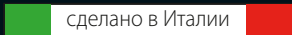
ЛИТОЙ АЛЮМИНИЙ:

в результате получается готовый корпус нужной формы, что позволяет производить продукцию в больших объемах и очень высокого качества.

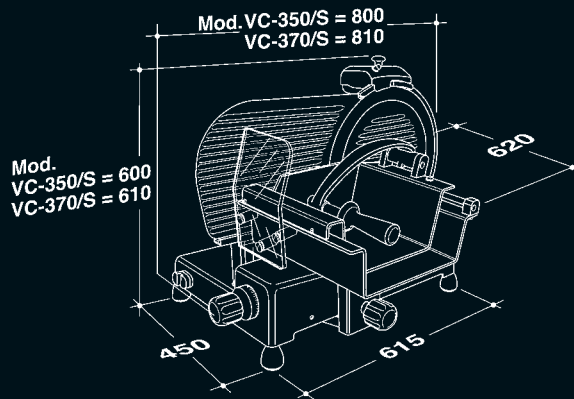


АЛЮМИНИЙ С АНОДНЫМ ОКИСЛЕНИЕМ:

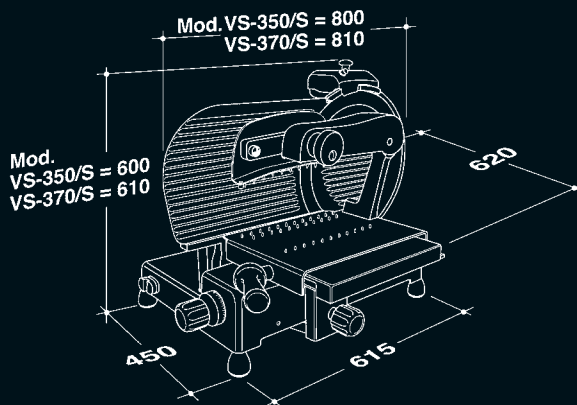
в результате получается продукт, требующий дальнейшей обработки в несколько этапов, это позволяет производить продукцию не в таких больших объемах, но с определенными ценными свойствами.



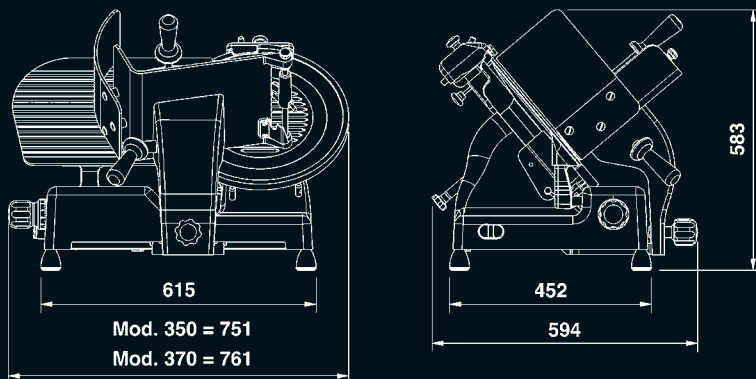
МЯСНЫЕ
ПРОДУКТЫ



САЛЯМИ



ГРАВИТАЦИОННЫЙ



Технические характеристики

Конструкция из сплава алюминия с анодированным покрытием. Кованые, закаленные лезвия. Мощный, вентилируемый двигатель. Быстрая и легкая чистка всех частей. Толщина нарезки: до 25 мм. Надежная защита блока приводного механизма. Саморегулирующийся плоский трансмиссионный ремень. Неразборный защитный экран. Скольжение на износостойких шарикоподшипниках или самосмазывающихся втулках.

GRAVITÀ 350/S-K Максимальный размер нарезаемого продукта L350xH225 мм
GRAVITÀ 370/S-K Максимальный размер нарезаемого продукта L350xH265 мм



VERTICALE VS-350/S-K - VC-350/S-K Максимальный размер нарезаемого продукта L350xH225 мм
VERTICALE VS-370/S-K - VC-370/S-K Максимальный размер нарезаемого продукта L350xH265 мм



Технические характеристики		GRAVITÀ 350/S-K	GRAVITÀ 370/S-K	VERTICALE VS-350/S-K	VERTICALE VS-370/S-K	VERTICALE VC-350/S-K	VERTICALE VC-370/S-K
Диаметр ножа	мм	350	370	350	370	350	370
Мощность мотора	Вт	300	400	300	400	300	400
Разбег каретки	мм	370	370	370	370	370	370
Вес	кг	43	45	53	55	53	55
Размер упаковки	см	80 x 68 x 68	80 x 68 x 68	56 x 44 x 49	56 x 44 x 49	56 x 44 x 49	56 x 44 x 49
	м³			0,38	0,38	0,63	0,63



www.rgv.it

Представитель в странах бывшего СНГ

Щелкните здесь для входа на сайт www.dir-l.ru

Petrucci Salvatore: mob. it. 335/5486900; mob rus. 985 2801076

Petrucci Olga: mob. It. 335/6508093; mob. Rus. 985 2801086

Tania Smirnova mob. 8-985-33-77-597; e-mail: smirnova1701@yandex.ru

Natalia Abramova mob. 915 3974838; e-mail: natalia_abramova@list.ru

R.G.V. S.R.L.

Via Giovanni XXIII, 1 - 22072 CERMENATE (COMO) - ITALIA
Tel. +39 031 722 819 - fax +39 031 722 825 - e-mail: info@rgv.it