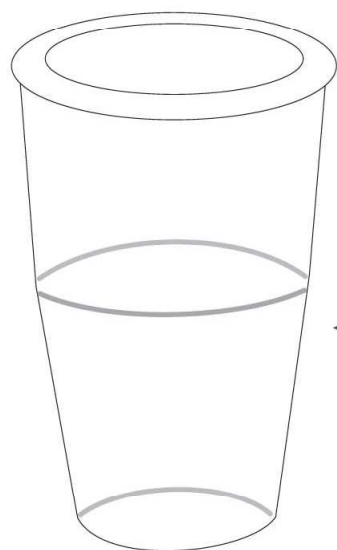
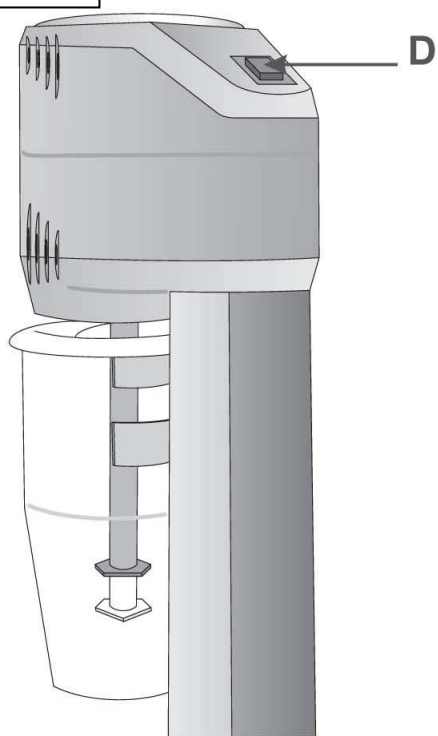


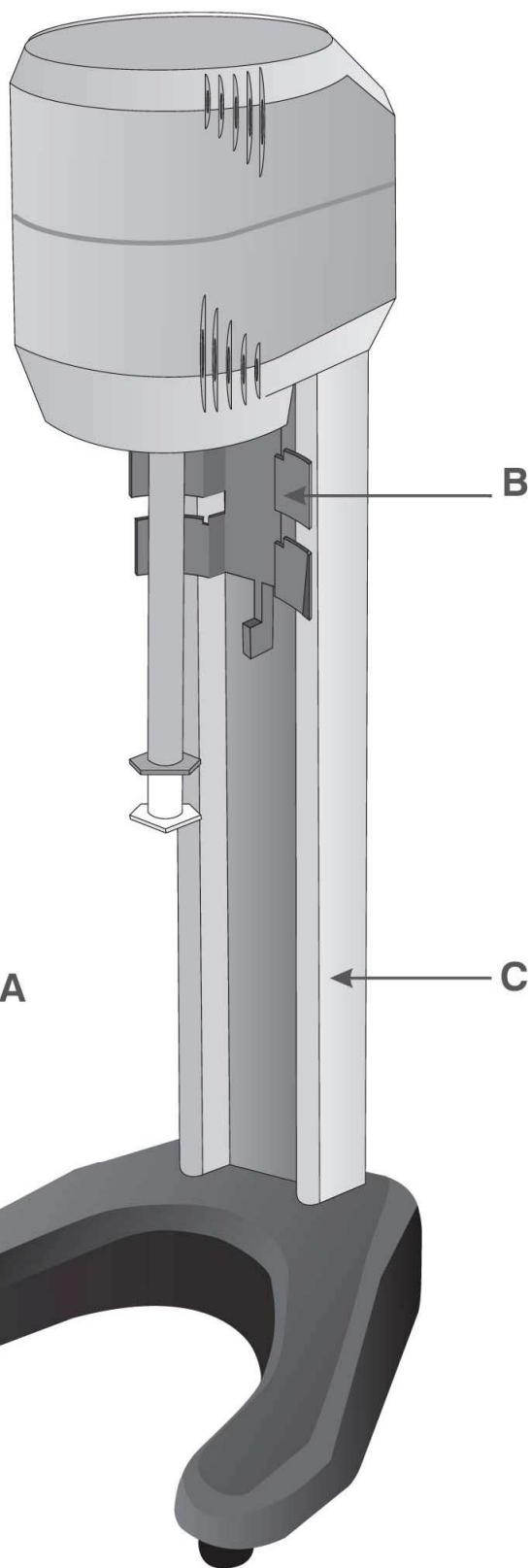
МИКСЕР АРАСН АМХ1 – АМХ2 – АМХ3



Рис. 1



A



B

C

Рис. 2

1. Общие инструкции

1-1 Перед включением устройства необходимо внимательно ознакомиться с настоящей инструкцией.

1-2 Данное устройство предназначено исключительно для профессионального использования и, следовательно, к работе с ним могут быть допущены только работники, прошедшие соответствующее обучение.

1-3 Держать устройство вдали от струй воды, влажных мест и источников тепла

1-4 Не допускается использование льда и замороженных фруктов.

1-5 Для ремонта и технического обслуживания обращаться только к квалифицированному электрику.

2. Описание устройства (Рис. 1)

A) Чаша миксера — из нержавеющей стали

B) Опора чаши миксера

C) Корпус устройства

D) Выключатель с подсветкой (Рис.2)

3. УСТАНОВКА

3-1 Установка должна производиться в строгом соответствии с положениями действующего законодательства страны использования, в особенности с требованиями данной страны по предупреждению несчастных случаев и пожаров и с правилами обслуживания электрических установок.

3-2 Перед подключением устройства к сети электропитания необходимо убедиться, что указанное на табличке напряжение соответствует сети.

3-3 Тщательно очистить компоненты (см. п. 5).

3-4 Убедиться, что выключатель находится в выключенном положении (положение 0).

3-5 Вставить вилку в розетку.

3-6 Несанкционированная модификация устройства или невыполнение требований к подключению вызывает неоправданный риск и, следовательно, делает гарантийные обязательства изготовителя недействительными и утратившими силу.

4. ЭКСПЛУАТАЦИЯ

4-1 Присоединить чашу (наполненную не более чем на две трети емкости) к верхней опоре и включить устройство.

4-2 Чтобы обеспечить правильное функционирование, необходимо останавливать миксер на одну минуту после каждых трех минут работы

4-3 По завершении смешивания выключить устройство и выждать несколько секунд прежде, чем снимать чашу.

5. ОЧИСТКА

5-1 Перед чисткой устройства всегда вынимать вилку из розетки электропитания

5-2 Снять с устройства все съемные части и промыть их вручную в мыльной воде (мойка их в посудомоечной машине не допускается)

5-3 Протереть корпус устройства влажной тканью (запрещается погружать устройство в воду).

5-4 Для наилучших результатов всегда очищать устройство непосредственно после использования

6. ДАЛЬНЕЙШИЕ УКАЗАНИЯ

6-1 **Утилизация упаковки:** после извлечения устройства из упаковки утилизировать указанную упаковку в соответствии со стандартами, действующими на этот момент в стране использования.

6-2 **Утилизация устройства:** По окончании срока эксплуатации устройства не выбрасывать его, а разобрать и утилизировать в соответствии с нормами, действующими для различных материалов, использованных при его изготовлении. Мы рекомендуем поручить эти операции уполномоченной компании по утилизации отходов.

6-3 НЕ ВЫБРАСЫВАТЬ.

7. ГАРАНТИЙНЫЕ ОБЯЗАТЕЛЬСТВА

7-1 На устройство предоставляется гарантийный срок 12 месяцев с даты приобретения.

7-2 Дефекты, являющиеся следствием нормального износа или неправильного использования оборудования, гарантийными случаями не являются.

7-3 Несанкционированная модификация устройства делает гарантийные обязательства изготовителя недействительными.