

AREN054B

КОМБИНИРОВАННЫЕ ПЕЧИ ДЛЯ ВЫПЕЧКИ
 КОНДИТЕРСКИХ ИЗДЕЛИЙ И ХЛЕБА
 5 X 600 X 400
 ЭЛЕКТРИЧЕСКАЯ, С ПРЯМЫМ ПАРОМ

УПРАВЛЕНИЕ С ПОМОЩЬЮ СЕНСОРНОГО ЭКРАНА
 АВТОМАТИЧЕСКОЕ ИНТЕРАКТИВНОЕ
 ПРИГОТОВЛЕНИЕ



Абсолютно уникальной особенностью Aroma Naboo boosted, отличающей его от других комбинированных устройств, является запатентованная технология Nabook (запатентовано). Благодаря стандартному Wi-Fi-соединению вы можете получить доступ к своему виртуальному помощнику на кухне и множеству других услуг (подробнее см. на nabook.cloud).

ДНК Aroma Naboo Boosted



БЫСТРАЯ

45 шоколадных кексов всего за 15 минут.
 (см. мод. 054)



ЭФФЕКТИВНАЯ

Energy monitor. VCS Vapor Cleaning System, новая система мойки.
 Снижение расхода моющего средства до 30% (по сравнению с предыдущей моделью).



УМНАЯ

Naboo Coach - виртуальный помощник, который дает советы по приготовлению, подходящему циклу мойки и предупреждает о необходимости ТО. Эксклюзивная система Autoclimate модели Aroma Naboo Boosted идеально управляет температурой, обеспечивая оптимальное качество приготовления.



ПРОЧНАЯ

LLC, Long Life Component. Новые долговечные компоненты. Система EMA (Easy Maintenance Access) для сокращения времени работ.



НЕБОЛЬШАЯ

На 15% меньше занимаемой площади за счет уменьшения размеров компонентов (в зависимости от модели).



НАСВЯЗИ

Благодаря стандартному модулю Wi-Fi Aroma Naboo boosted всегда подключен к облачному хранилищу Nabook, полноценному и бесплатному виртуальному помощнику на кухне.



ГИБКАЯ

Функция Multilivello Plus. Настраиваемый дисплей управления. Редактируемые рецепты.



МОЩНАЯ

До 20% мощнее. Предварительный нагрев до 320°C. Aroma Naboo boosted, благодаря новым системам подачи энергии, обеспечивает экономию до 16%, по сравнению с предыдущими моделями.

Общие данные

Вместимость	GN	5 x (600 x 400) EN	Размеры с упаковкой (W x D x H)	mm	990 x 940 x 980
Расст. между направл.	mm	90	Вес - Нетто / Брутто	kg	110 / 134,1
блюд - круассанов	n°	60 / 90	Объем	m ³	0,94
Максимальная загрузка противня	kg	15	Минимальное свободное пространство при установке - слева	mm	50
Общая максимальная загрузка	kg	30	Минимальное свободное пространство при установке - сзади	mm	50
Габаритные размеры без упаковки (W x D x H)	mm	852 x 797 x 775	Минимальное свободное пространство при установке - справа	mm	500
Максимальные габаритные размеры (W x D x H)	mm	852 x 850 x 820			

Электропитание

Электрическая мощность	kW	11,6	Напряжение	v	3N-AC 400
Мощность нагрева камеры	kW / kcal	11 / -	Частота	Hz	50/60
Потребление	Amp	18	Дифференциальный выключатель, однофазный преобразователь частоты		RCD cl. B

Гидравлические подключения

Вход для холодной воды	∅ - inch.	3/4	Слив	∅ - mm	50
Вход для умягченной воды	∅ - inch.	3/4	Мин. подача воды	l / min	10
Мин. давление	bar	2	Наклон системы слива		4°
Макс. давление	bar	5			

Качество воды

Жесткость воды для подключения парогенератора	°dh / ppm	6° / 9° fH	NH ₂ Cl (монохлорамин)	mg / l	0,2
Значение pH	Ph	> 7,5	Макс. температура холодной воды	°C	30
Cl (хлорид) - макс.	mg / l	30 mg/l max	Макс. температура умягченной воды	°C	50
Cl ₂ (свободный хлор)	mg / l	0,1 mg/l max		µs	50 - 200
Fe (железо)	mg / l	0,1 mg/l max			

Воздействие на окружающую среду

Скрытая теплота	W / kW	2088	Макс. температура сливаемой жидкости	°C	100
Ощущаемая теплота	W / kW	1392	Уровень шума	db	< 50

Специальные напряжения и частоты по запросу.

Рекомендуется установка водоподготовки (умягчитель).

РЕЖИМЫ ПРИГОТОВЛЕНИЯ

- ICS (INTERACTIVE COOKING SYSTEM) - АВТОМАТИЧЕСКАЯ СИСТЕМА ПРИГОТОВЛЕНИЯ С ИТАЛЬЯНСКИМИ И МЕЖДУНАРОДНЫМИ РЕЦЕПТАМИ, С ИХ ИСТОРИЕЙ, ИНГРЕДИЕНТАМИ, НЕОБХОДИМЫМИ КУХОННЫМИ ПРИНАДЛЕЖНОСТЯМИ, ПРОЦЕССОМ ПРИГОТОВЛЕНИЯ, АВТОМАТИЧЕСКОЙ ПРОГРАММОЙ И ИЗОБРАЖЕНИЕМ БЛЮДА.
- РУЧНОЕ ПРИГОТОВЛЕНИЕ С ТРЕМЯ РЕЖИМАМИ ПРИГОТОВЛЕНИЯ С МОМЕНТАЛЬНЫМ ЗАПУСКОМ: КОНВЕКЦИЯ ОТ 30°C ДО 300°C, ПАР ОТ 30°C ДО 130°C, КОМБИНИРОВАННЫЙ РЕЖИМ КОНВЕКЦИЯ + ПАР ОТ 30°C ДО 300°C
- ПРЕДВАРИТЕЛЬНЫЙ НАГРЕВ ДО 320°C.
- РЕЖИМ ПРОГРАММИРОВАНИЯ: ВОЗМОЖНОСТЬ ПРОГРАММИРОВАТЬ И ЗАПОМИНАТЬ РЕЦЕПТЫ ПРИГОТОВЛЕНИЯ В АВТОМАТИЧЕСКОЙ ПОСЛЕДОВАТЕЛЬНОСТИ (ДО 15 ЦИКЛОВ ПРИГОТОВЛЕНИЯ), ЗАДАВАЯ КАЖДОМУ РЕЦЕПТУ СВОЕ НАЗВАНИЕ, СОХРАНЯЯ ИНФОРМАЦИЮ ПО ЕГО ИЗГОТОВЛЕНИЮ И ФОТО.
- РЕЖИМ МНОГОУРОВНЕВОЕ ПРИГОТОВЛЕНИЕ - ВОЗМОЖНОСТЬ ОДНОВРЕМЕННОГО ПРИГОТОВЛЕНИЯ РАЗНЫХ БЛЮД С РАЗНЫМ ВРЕМЕНЕМ ПРИГОТОВЛЕНИЯ.
- MULTILEVEL PLUS - УДВОЕНИЕ ДЛЯ КАЖДОГО ПРОТИВНЯ ФУНКЦИИ МНОГОУРОВНЕВОГО ПРИГОТОВЛЕНИЯ ПОЗВОЛЯЕТ УДВОИТЬ ПРОИЗВОДИТЕЛЬНОСТЬ (ЗАПАТЕНТОВАНО).
- РЕЖИМ JUST IN TIME (JIT) - ПОЗВОЛЯЕТ ДОВЕСТИ ДО ГОТОВНОСТИ ОДНОВРЕМЕННО ЦЕЛЫЙ РЯД БЛЮД. И ВСЕ ЭТО С МАКСИМАЛЬНЫМ УРОВНЕМ ОРГАНИЗАЦИИ И НАИЛУЧШИМ ГАРАНТИРОВАННЫМ РЕЗУЛЬТАТОМ. ОДИНАКОВЫЙ РЕЗУЛЬТАТ ВСЕГДА (ЗАПАТЕНТОВАНО).
- AUTOSCLIMA® - СИСТЕМА, КОТОРАЯ АВТОМАТИЧЕСКИ ПОДДЕРЖИВАЕТ ИДЕАЛЬНЫЙ КЛИМАТ В РАБОЧЕЙ КАМЕРЕ.
- FAST-DRY BOOSTED® - АВТОМАТИЧЕСКАЯ СИСТЕМА БЫСТРОГО УДАЛЕНИЯ ВЛАГИ В РАБОЧЕЙ КАМЕРЕ.

ПОДКЛЮЧЕНИЕ НАВОО К ОБЛАЧНОМУ ХРАНИЛИЩУ LAINOX (ЗАПАТЕНТОВАНО) - WI-FI ИЛИ ETHERNET

- НАВООК - БЛАГОДАРЯ ДОСТУПУ К ОБЛАЧНОМУ ХРАНИЛИЩУ МОЖНО ПОЛУЧИТЬ ДОСТУП К НАВООК, ВИРТУАЛЬНОМУ ПОМОЩНИКУ НА КУХНЕ (ПОДРОБНОСТИ СМ. НА НАВООК.CLOUD С БЕСПЛАТНОЙ РЕГИСТРАЦИЕЙ).
- СОЗДАНИЕ РЕЦЕПТОВ СО СПИСОМ ИНГРЕДИЕНТОВ, ПОШАГОВЫМ ПОРЯДКОМ ПРИГОТОВЛЕНИЯ И ВЛОЖЕННЫМИ ИЛЛЮСТРАЦИЯМИ.
- ПРЯМОЙ ДОСТУП КУЛИНАРНОГО АППАРАТА К БАЗЕ ДАННЫХ РЕЦЕПТОВ С ВОЗМОЖНОСТЬЮ СКАЧИВАНИЯ (ЗАПАТЕНТОВАНО).
- СОЗДАНИЕ МЕНЮ С РАСЧЕТОМ КАЛОРИЙ И УКАЗАНИЕМ АЛЛЕРГЕНОВ; ПЕРСОНАЛИЗИРОВАННАЯ КОМПОЗОВКА ИНФОРМАЦИИ, ВЫВОДИМАЯ НА ПЕЧАТЬ.
- РАСЧЕТ СТОИМОСТИ ПРОДУКТОВ, УКАЗАННЫХ В РЕЦЕПТЕ И МЕНЮ, ДЛЯ КАЖДОЙ ОТДЕЛЬНОЙ ПОРЦИИ.
- СОСТАВЛЕНИЕ СПИСКА ВЫГРУЖАЕМЫХ РЕЦЕПТОВ С ВОЗМОЖНОСТЬЮ ЭКСПОРТА В ФОРМАТАХ WORD.
- СИНХРОНИЗАЦИЯ ВСЕХ АППАРАТОВ, ПОДКЛЮЧЕННЫХ К ОДНОМУ "ОБЛАЧНОМУ" АККАУНТУ (ЗАПАТЕНТОВАНО).
- НЕПРЕРЫВНЫЙ МОНИТОРИНГ ПРОТОКОЛОВ ХАССП, В ТОМ ЧИСЛЕ УДАЛЕННО, ЧЕРЕЗ ПОРТАЛ НАВООК.
- УДАЛЕННАЯ ДИАГНОСТИКА ЧЕРЕЗ ПОРТАЛ НАВООК СЕРВИСНЫМИ ЦЕНТРАМИ LAINOX.
- СИСТЕМА АВТОМАТИЧЕСКОГО ОБНОВЛЕНИЯ ПРОГРАММНОГО ОБЕСПЕЧЕНИЯ.
- УДАЛЕННЫЙ МОНИТОРИНГ ЭНЕРГОПОТРЕБЛЕНИЯ.
- LMS, LAINOX MULTIDISPLAY SYSTEM - БЛАГОДАРЯ ПОРТАЛУ НАВООК И НОВОЙ СИСТЕМЕ LMS ВЫ МОЖЕТЕ НАСТРАИВАТЬ СВОИ УСТРОЙСТВА И СИНХРОНИЗИРОВАТЬ РЕЦЕПТЫ ПО-РАЗНОМУ ДЛЯ КАЖДОГО УСТРОЙСТВА НАВОО.
- ВОЗМОЖНОСТЬ ЗАГРУЗКИ РЕЦЕПТОВ С ПОРТАЛА НАВООК ПО СТРАНАМ.
- ВОЗМОЖНОСТЬ ЗАПУСТИТЬ ОБНОВЛЕНИЕ ПРОГРАММНОГО ОБЕСПЕЧЕНИЯ АВТОМАТИЧЕСКИ И ОДНОВРЕМЕННО ДЛЯ НЕСКОЛЬКИХ АППАРАТОВ.

ИСПОЛЬЗОВАНИЕ

- ДИСПЛЕЙ, НАСТРАИВАЕМЫЙ В ЗАВИСИМОСТИ ОТ ПОТРЕБНОСТЕЙ ОПЕРАТОРА И ВЫВОДЯЩИЙ НА РАБОЧИЙ СТОЛ АППАРАТА САМЫЕ ЧАСТО ИСПОЛЬЗУЕМЫЕ РЕЦЕПТЫ.
- ЗАПУСК АВТОМАТИЧЕСКОГО ПРИГОТОВЛЕНИЯ (ICS) "ОДНИМ КАСАНИЕМ".
- ОРГАНИЗАЦИЯ ПАПЕК С РЕЦЕПТАМИ С ФУНКЦИЕЙ ПРОСМОТРА И ВОЗМОЖНОСТЬЮ ЗАДАВАТЬ КАЖДОЙ ПАПКЕ СВОЕ НАЗВАНИЕ.
- ИНТЕЛЛЕКТУАЛЬНОЕ РАСПОЗНАВАНИЕ РЕЦЕПТОВ В ПАПКЕ МНОГОУРОВНЕВОГО ПРИГОТОВЛЕНИЯ.
- ЦВЕТНОЙ СЕНСОРНЫЙ ЕМКОСТНОЙ ЖК-ДИСПЛЕЙ ВЫСОКОГО РАЗРЕШЕНИЯ С ДИАГОНАЛЬЮ 10".
- УСКОРЕННЫЙ ПРЕДВАРИТЕЛЬНЫЙ НАГРЕВ. ВОЗМОЖНОСТЬ ПРЕДВАРИТЕЛЬНОГО НАГРЕВА РАБОЧЕЙ КАМЕРЫ ДО 320°C ДЛЯ СОКРАЩЕНИЯ ВРЕМЕНИ ПРИГОТОВЛЕНИЯ ДО 10% В СЛУЧАЕ ПОЛНОЙ ЗАГРУЗКИ.
- МОМЕНТАЛЬНЫЙ ВЫВОД В РЕЖИМЕ ICS ГРАФИКА ПРОТОКОЛИРОВАНИЯ НАССП.
- ФУНКЦИЯ COOL DOWN ДЛЯ БЫСТРОГО ОХЛАЖДЕНИЯ РАБОЧЕЙ КАМЕРЫ С ПОМОЩЬЮ ВЕНТИЛЯТОРА РАБОЧЕЙ КАМЕРЫ.
- АВТОМАТИЧЕСКИЙ ПЕРЕЗАПУСК ПРИГОТОВЛЕНИЯ В СЛУЧАЕ ОТКЛЮЧЕНИЯ ЭЛЕКТРОЭНЕРГИИ.
- БЫСТРОЕ ОХЛАЖДЕНИЕ С ВПРЫСКОМ ВОДЫ, ПРИ НЕОБХОДИМОСТИ, В РАБОЧУЮ КАМЕРУ.
- РУЧНОЙ УВЛАЖНИТЕЛЬ ВОЗДУХА.
- ЗВУКОВАЯ И ВИЗУАЛЬНАЯ СИГНАЛИЗАЦИЯ НА РАЗЛИЧНЫХ ЭТАПАХ ПРИГОТОВЛЕНИЯ, С МИГАЮЩИМ СВЕТОМ В РАБОЧЕЙ КАМЕРЕ В КОНЦЕ ЦИКЛА ПРИГОТОВЛЕНИЯ.
- ПОЛЬЗОВАТЕЛЬСКИЙ ИНТЕРФЕЙС С ВОЗМОЖНОСТЬЮ ВЫБОРА ДО 29 ЯЗЫКОВ.
- В АРОМА НАВОО ДОСТУПНО 60 РЕЦЕПТОВ, А НА ПОРТАЛЕ НАВООК ВЫ МОЖЕТЕ НАЙТИ СОТНИ ДРУГИХ РЕЦЕПТОВ, КОЛИЧЕСТВО КОТОРЫХ ПОСТОЯННО УВЕЛИЧИВАЕТСЯ. КАЖДЫЙ РЕЦЕПТ БЫЛ ПРОТЕСТИРОВАН, ЧТОБЫ ГАРАНТИРОВАТЬ ОПТИМАЛЬНЫЙ РЕЗУЛЬТАТ.
- ВОЗМОЖНОСТЬ В ЛЮБОЙ МОМЕНТ ПРОСМОТРЕТЬ И ИЗМЕНИТЬ РЕЦЕПТ.
- НАВОО СОАСН (ПЕРСОНАЛЬНОГО АССИСТЕНТА). ПРЕДУПРЕЖДЕНИЯ НА ДИСПЛЕЕ О НЕОБХОДИМОСТИ ТЕХНИЧЕСКОГО ОБСЛУЖИВАНИЯ.

СИСТЕМЫ КОНТРОЛЯ

- АВТОРЕВЕРС ВЕНТИЛЯТОРА (АВТОМАТИЧЕСКОЕ ИЗМЕНЕНИЕ НАПРАВЛЕНИЯ ВРАЩЕНИЯ ВЕНТИЛЯТОРА) ДЛЯ БЕЗУПРЕЧНОЙ РАВНОМЕРНОСТИ ПРИГОТОВЛЕНИЯ.
- ПАРАЛЛЕЛЬНЫЙ КОНТРОЛЬ ТЕМПЕРАТУРЫ В РАБОЧЕЙ КАМЕРЕ И В СЕРДЦЕВИНЕ ПРОДУКТА, СИСТЕМА DELTA T.
- АВТОМАТИЧЕСКАЯ РЕГУЛИРОВКА КОНДЕНСАЦИИ ПАРОВ.
- ЛЕГКИЙ ДОСТУП К ПРОГРАММИРУЕМЫМ ПАРАМЕТРАМ ДЛЯ ТОГО, ЧТОБЫ ПЕРСОНАЛИЗИРОВАТЬ ПАРОКОНВЕКТОМАТ ЧЕРЕЗ ПОЛЬЗОВАТЕЛЬСКОЕ МЕНЮ.
- ВОЗМОЖНОСТЬ ПРОГРАММИРОВАНИЯ ОТЛОЖЕННОГО ВРЕМЕНИ ПРИГОТОВЛЕНИЯ ПО ТАЙМЕРУ С УКАЗАНИЕМ ДАТЫ И ВРЕМЕНИ.
- ВОЗМОЖНОСТЬ ВЫБРАТЬ ЛЮБУЮ ИЗ 6-ТИ ПРЕДЛОЖЕННЫХ СКОРОСТЕЙ ВЕНТИЛЯТОРА; ПЕРВЫЕ 3 СКОРОСТИ АВТОМАТИЧЕСКИ АКТИВИРУЮТ УМЕНЬШЕНИЕ МОЩНОСТИ НАГРЕВА ПАРОКОНВЕКТОМАТА. ДЛЯ ПРИГОТОВЛЕНИЯ НЕОБЫЧНЫХ БЛЮД ВОЗМОЖНО ИСПОЛЬЗОВАТЬ ФУНКЦИЮ ПРЕРЫВИСТОЙ ВЕНТИЛЯЦИИ.
- КОНТРОЛЬ ТЕМПЕРАТУРЫ В СЕРДЦЕВИНЕ ПРОДУКТА ТЕРМОЩУПОМ С 4 ТОЧКАМИ ИЗМЕРЕНИЯ.
- ВСТРОЕННЫЙ МНОГОТОЧЕЧНЫЙ ТЕРМОЩУП, \varnothing 3 мм
- РОЗЕТКА НА ЛИЦЕВОЙ ПАНЕЛИ ДЛЯ ПОДКЛЮЧЕНИЯ ТЕРМОЩУПА (ОПЦИОНАЛЬНО).
- МНОГОТОЧЕЧНЫЙ ТЕРМОЩУП С ВНЕШНИМ ПОДКЛЮЧЕНИЕМ, \varnothing 3 мм
- USB-ПОРТ ДЛЯ СКАЧИВАНИЯ ДАННЫХ ПРОТОКОЛОВ ХАССП, ОБНОВЛЕНИЯ ПРОГРАММНОГО ОБЕСПЕЧЕНИЯ И СКАЧИВАНИЯ / ЗАГРУЗКИ ПРОГРАММ ПРИГОТОВЛЕНИЯ.
- ВОЗМОЖНОСТЬ НАСТРОЙКИ ОТКЛЮЧЕНИЯ УСТРОЙСТВА ПО ОКОНЧАНИИ АВТОМАТИЧЕСКОГО ЦИКЛА МОЙКИ.

- БЛОКИРОВКА ПРОФИЛЯ ПОЛЬЗОВАТЕЛЯ (СПЕЦИАЛЬНАЯ ФУНКЦИЯ ДЛЯ РЕСТОРАНА БЫСТРОГО ОБСЛУЖИВАНИЯ - QSR).
- ПОДГОТОВКА ДЛЯ СИСТЕМЫ ОПТИМИЗАЦИИ ПОТРЕБЛЕНИЯ ЭЛЕКТРОЭНЕРГИИ SN (ФАКУЛЬТАТИВНО).
- СЕРВИСНАЯ ПРОГРАММА: НАСТРОЙКИ ФУНКЦИЙ ЭЛЕКТРОННЫХ ПЛАТ - ОТОБРАЖЕНИЯ ИНФОРМАЦИИ С ТЕМПЕРАТУРНЫХ ДАТЧИКОВ - СЧЕТЧИКИ ЧАСОВ РАБОТЫ ВСЕХ ОСНОВНЫХ СИСТЕМ ОБОРУДОВАНИЯ ДЛЯ ПРОГРАММНОГО СЕРВИСНОГО ОБСЛУЖИВАНИЯ, КОНФИГУРАЦИЯ АППАРАТА.
- АВТОДИАГНОСТИКА РАБОТОСПОСОБНОСТИ ПЕРЕД НАЧАЛОМ ФУНКЦИОНИРОВАНИЯ С ВИЗУАЛЬНЫМ И ЗВУКОВЫМ СИГНАЛОМ ПРИ ОБНАРУЖЕНИИ КАКИХ-ЛИБО НЕИСПРАВНОСТЕЙ.
- СВЕТОДИОДНОЕ ОСВЕЩЕНИЕ РАБОЧЕЙ КАМЕРЫ С НИЗКИМ ЭНЕРГОПОТРЕБЛЕНИЕМ. ОПТИМАЛЬНЫЙ ОБЗОР ВО ВСЕХ ТОЧКАХ РАБОЧЕЙ КАМЕРЫ. НЕЙТРАЛЬНАЯ ПОДСВЕТКА РАБОЧЕЙ КАМЕРЫ, НЕ ИЗМЕНЯЮЩАЯ ИСХОДНЫЕ ЦВЕТА ПРОДУКТА.
- INTELLIGENT ENERGY SYSTEM - В ЗАВИСИМОСТИ ОТ КОЛИЧЕСТВА И ТИПА ПРОДУКТОВ ПАРОКОНВЕКТОМАТ ОПТИМИЗИРУЕТ И КОНТРОЛИРУЕТ ПОДАЧУ ЭНЕРГИИ, ВСЕГДА ПОДДЕРЖИВАЯ ПРАВИЛЬНУЮ ТЕМПЕРАТУРУ ПРИГОТОВЛЕНИЯ И ИЗБЕГАЯ ЕЕ КОЛЕБАНИЙ.
- ECOVAROR - С ДАННОЙ СИСТЕМОЙ СТАНОВИТСЯ ВОЗМОЖНЫМ ЗНАЧИТЕЛЬНО СНИЗИТЬ ПОТРЕБЛЕНИЕ ЭЛЕКТРОЭНЕРГИИ И ВОДЫ, БЛАГОДАРЯ АВТОМАТИЧЕСКОМУ КОНТРОЛЮ НАСЫЩЕНИЯ ПАРОМ РАБОЧЕЙ КАМЕРЫ.
- ENERGY MONITOR - СИСТЕМА КОНТРОЛЯ ПОТРЕБЛЕНИЯ ЭЛЕКТРОЭНЕРГИИ, ГАЗА, ВОДЫ И МОЮЩИХ СРЕДСТВ.
- СИСТЕМА КОНТРОЛЯ СОСТОЯНИЯ ВНЕШНЕГО УМЯГЧИТЕЛЯ ВОДЫ (УМЯГЧИТЕЛЯ ВОДЫ- ОПЦИОНАЛЬНО).
- ФУНКЦИЯ НАПОМИНАНИЯ ОБ ОЧИСТКЕ ВОЗДУШНЫХ ФИЛЬТРОВ.
- CDSV - СИСТЕМА ПРЕДУПРЕЖДЕНИЯ ПОЛЬЗОВАТЕЛЯ ОБ ИЗРАСХОДОВАНИИ МОЮЩЕГО СРЕДСТВА – ДЛЯ ПРЕДОТВРАЩЕНИЯ МОЙКИ БЕЗ ИСПОЛЬЗОВАНИЯ COMBICLEAN BOOSTED.

КОНСТРУКТИВНЫЕ ОСОБЕННОСТИ

- ПАРОКОНВЕКТОМАТ ПОЛНОСТЬЮ ИЗГОТОВЛЕНА ИЗ СТАЛИ AISI 304.
- РАБОЧАЯ КАМЕРА ИЗГОТОВЛЕНА ИЗ ШТАМПОВАННОЙ НЕРЖАВЕЮЩЕЙ СТАЛИ 18/10 AISI 304, ТОЛЩИНОЙ 1 ММ, С ПОЛНОСТЬЮ ЗАКРУГЛЕННЫМИ КРАЯМИ БОЛЬШОГО РАДИУСА ИЗГИБА ДЛЯ ОПТИМАЛЬНОГО ПОТОКА ВОЗДУХА И ОБЛЕГЧЕНИЯ ОЧИСТКИ.
- АБСОЛЮТНО ГЛАДКАЯ РАБОЧАЯ КАМЕРА, БЕЗ ШВОВ.
- ДВЕРЬ С ДВОЙНЫМ ЗАКАЛЕННЫМ СТЕКЛОМ, С ВЕНТИЛЯЦИЕЙ, С ВОЗДУШНОЙ ПРОСЛОЙКОЙ И ВНУТРЕННИМ АТЕРМАЛЬНЫМ СТЕКЛОМ С ТЕПЛОТРАЖАЮЩИМ ПОКРЫТИЕМ ДЛЯ ЗАЩИТЫ ОПЕРАТОРА ОТ ЖАРА И БОЛЬШЕЙ ЭФФЕКТИВНОСТИ.
- ОТКРЫВАЮЩЕЕСЯ ВНУТРЕННЕЕ СТЕКЛО ДЛЯ ПРОСТОТЫ ОЧИСТКИ МЕЖДУ СТЕКЛАМИ.
- ДВЕРЬ РАБОЧЕЙ КАМЕРЫ С РУЧНЫМ ОТКРЫВАНИЕМ, С ЗАКРЫТИЕМ НАЖАТИЕМ, ОТКРЫВАЕТСЯ ВПРАВО ИЛИ ВЛЕВО.
- РЕГУЛИРУЕМЫЕ ПЕТЛИ ДВЕРИ ДЛЯ ОБЕСПЕЧЕНИЯ ИДЕАЛЬНОЙ ГЕРМЕТИЧНОСТИ.
- ОТКРЫВАЮЩАЯСЯ ЗАЩИТНАЯ РЕШЕТКА ВЕНТИЛЯТОРА ДЛЯ ЛЁГКОЙ ОЧИСТКИ КРЫЛЬЧАТКИ ВЕНТИЛЯТОРА И ПОВЕРХНОСТИ ЗА ДЕФЛЕКТОРОМ.
- НОВЫЙ АДАПТИВНЫЙ УПЛОТНИТЕЛЬ ДВЕРИ АППАРАТА В ФОРМЕ ЛАСТОЧКИНА ХВОСТА С ПАЗОГРЕБНЕВОЙ ФИКСАЦИЕЙ ИЗ ТЕРМОСТОЙКОЙ И УСТОЙЧИВОЙ К СТАРЕНИЮ СИЛИКОНОВОЙ РЕЗИНЫ, ЛЕГКО ЗАМЕНЯЕМЫЙ.
- НОВЫЙ СЛИВНОЙ КОЛЛЕКТОР ВЫВОДИМОГО ПАРА ДЛЯ КАМЕРЫ С ВОЗДУШНЫМ ЗАЗОРОМ В СООТВЕТСТВИИ С EN61770.
- ВСТРОЕННЫЙ КАПЛЕСБОРНИК ДВЕРИ ДЛЯ СБОРА КОНДЕНСАТА И ПОСЛЕДУЮЩЕГО ВЫВОДА В ДРЕНАЖ АППАРАТА.
- БЫСТРО ОТКРЫВАЮЩАЯСЯ ЛИЦЕВАЯ ПАНЕЛЬ ДЛЯ ОБЛЕГЧЕНИЯ ОПЕРАЦИЙ ПО ТЕХНИЧЕСКОМУ ОБСЛУЖИВАНИЮ.
- ДВА ВХОДНЫХ ШТУЦЕРА ПОДАЧИ УМЯГЧЕННОЙ И ХОДОДНОЙ ВОДЫ.
- КОМПАКТНЫЕ БЕСЩЕТОЧНЫЕ ДВИГАТЕЛИ С МАГНИТНЫМ ПРИВОДОМ И ЭКРАНИРОВАНИЕМ.
- ТВЕРДОТЕЛЬНЫЕ РЕЛЕ ДЛЯ ОПТИМИЗАЦИИ ПОТРЕБЛЕНИЯ ЭЛЕКТРОЭНЕРГИИ И МОДУЛЯЦИИ МОЩНОСТИ.
- НИЖНИЙ БОКОВОЙ ПРОТИВОЖИРОВОЙ ФИЛЬТР С МАГНИТНЫМ КРЕПЛЕНИЕМ ДЛЯ ЛЕГКОЙ ОЧИСТКИ И ОБСЛУЖИВАНИЯ.
- СИСТЕМА ОХЛАЖДЕНИЯ ЭЛЕКТРОННЫХ ПЛАТ С ПРИНУДИТЕЛЬНОЙ ВЕНТИЛЯЦИЕЙ, С ЗАЩИТНЫМ ФИЛЬТРОМ ИЗ МИКРОПРОВОЛОКИ ИЗ НЕРЖАВЕЮЩЕЙ СТАЛИ; ЛЕГКО СНИМАЕТСЯ И МОЖНО МЫТЬ В ПОСУДОМОЕЧНОЙ МАШИНЕ.
- LONG LIFE COMPONENT LLC - ИСПОЛЬЗОВАНИЕ НОВЫХ КОМПОНЕНТОВ С ДЛИТЕЛЬНЫМ СРОКОМ СЛУЖБЫ (ВНУТРЕННИЙ ПОРЯДОК УТВЕРЖДЕНИЯ КОМПАНИИ LAINOX).

РАБОТА ОТ ЭЛЕКТРОСЕТИ

- СИСТЕМА НАГРЕВА РАБОЧЕЙ КАМЕРЫ С ПОМОЩЬЮ ЗАЩИЩЕННЫХ ЭЛЕКТРИЧЕСКИХ НАГРЕВАТЕЛЕЙ ИЗ НЕРЖАВЕЮЩЕЙ СТАЛИ INCOLOY 800.

ГЕНЕРАЦИЯ ПАРА - ПРЯМАЯ ПОДАЧА

- СИСТЕМА ПРЯМОЙ ПОДАЧИ ПАРА В РАБОЧУЮ КАМЕРУ ЗА СЧЕТ ВПРЫСКА ВОДЫ НЕПОСРЕДСТВЕННО НА ВЕНТИЛЯТОР И РАСПЫЛЕНИЯ НА НАГРЕВАТЕЛЬНЫХ ЭЛЕМЕНТАХ. ПРЕИМУЩЕСТВО: МГНОВЕННАЯ ПОДАЧА ПАРА В РАБОЧУЮ КАМЕРУ.

ПРЕДОХРАНИТЕЛЬНЫЕ УСТРОЙСТВА

- ПРЕДОХРАНИТЕЛЬНЫЙ ОГРАНИЧИТЕЛЬ ТЕМПЕРАТУРЫ РАБОЧЕЙ КАМЕРЫ.
- ПРЕДОХРАНИТЕЛЬНОЕ УСТРОЙСТВО ДЛЯ КОНТРОЛЯ ПРЕВЫШЕНИЯ И ПАДЕНИЯ ДАВЛЕНИЯ В ВАРОЧНОЙ КАМЕРЕ.
- ПРЕДОХРАНИТЕЛЬНОЕ ТЕРМОРЕЛЕ ДВИГАТЕЛЯ.
- ДАТЧИК ОТКРЫТИЯ/ЗАКРЫТИЯ ДВЕРЦЫ С ЭЛЕКТРОННЫМ УПРАВЛЕНИЕМ.
- ЭЛЕКТРОННАЯ СИСТЕМА, СИГНАЛИЗИРУЮЩАЯ О НЕДОСТАТКЕ ВОДЫ.
- САМОДИАГНОСТИКА С ИНТЕЛЛЕКТУАЛЬНЫМ ОТОБРАЖЕНИЕМ НЕИСПРАВНОСТЕЙ.
- ВЕНТИЛИРУЕМАЯ СИСТЕМА ОХЛАЖДЕНИЯ КОМПОНЕНТОВ ЭЛЕКТРИЧЕСКОГО ОТСЕКА, С ЭЛЕКТРОННОЙ СИСТЕМОЙ ИНДИКАЦИИ ПРЕВЫШЕНИЯ ТЕМПЕРАТУРЫ.
- ВСТРОЕННЫЙ ТОРМОЗ МОТОРА ВЕНТИЛЯТОРА.
- НАРУЖНАЯ ТЕМПЕРАТУРА ЛИЦЕВОЙ ПАНЕЛИ НЕ БОЛЕЕ 65°С.
- СООТВЕТСТВУЕТ НАЦИОНАЛЬНЫМ И МЕЖДУНАРОДНЫМ СТАНДАРТАМ БЕЗОПАСНОЙ ЭКСПЛУАТАЦИИ В СЛУЧАЕ ИСПОЛЬЗОВАНИЯ БЕЗ НЕПОСРЕДСТВЕННОГО КОНТРОЛЯ СО СТОРОНЫ ОПЕРАТОРА - IEC 60335-1 / IEC 60335-2-42.
- МАКСИМАЛЬНАЯ ВЫСОТА ВЕРХНЕГО УРОВНЯ НЕ БОЛЕЕ 160 СМ ДЛЯ АППАРАТОВ СО СПЕЦИАЛЬНЫМ КРЕПЛЕНИЕМ НИЖНЕЙ ЧАСТИ.
- В СЛУЧАЕ ОТКЛЮЧЕНИЯ ЭЛЕКТРОПИТАНИЯ ВО ВРЕМЯ МОЙКИ, ГИГИЕНИЧНОСТЬ ВСЕГДА ГАРАНТИРОВАНА, ПОСКОЛЬКУ ЦИКЛ МОЙКИ ВОЗОБНАВЛЯЕТСЯ АВТОМАТИЧЕСКИ .

ОЧИЩЕНИЕ И ОБСЛУЖИВАНИЕ

- VCS - VAPOR CLEANING SYSTEM. НОВАЯ АВТОМАТИЧЕСКАЯ СИСТЕМА МОЙКИ С ИСПАРЕНИЕМ МОЮЩЕГО СРЕДСТВА В РАБОЧЕЙ КАМЕРЕ. ЭТО ЗНАЧИТЕЛЬНО СНИЖАЕТ РАСХОД МОЮЩИХ СРЕДСТВ ДО 30%. (ПО СРАВНЕНИЮ С ПРЕДЫДУЩЕЙ МОДЕЛЬЮ). ВНУТРЕННЕЕ РАЗМЕЩЕНИЕ КАРТРИДЖА С МОЮЩИМ СРЕДСТВОМ С АВТОМАТИЧЕСКИМ ДОЗИРОВАНИЕМ (ЖИДКОЕ МОЮЩЕЕ СРЕДСТВО COMBICLEAN BOOSTED CDL05B, В КАРТРИДЖАХ, ПОЛНОСТЬЮ ПРИГОДНЫХ ДЛЯ ВТОРИЧНОЙ ПЕРЕРАБОТКИ. В КОМПЛЕКТ ВХОДИТ 1 КАРТРИДЖ С ЖИДКИМ МОЮЩИМ СРЕДСТВОМ CDL05B - 990 Г.
- WMS - WASH MANAGEMENT SYSTEM. СИСТЕМА, ПОЗВОЛЯЮЩАЯ ПЛАНИРОВАТЬ ПРОГРАММЫ МОЙКИ В ЗАВИСИМОСТИ ОТ ИСПОЛЬЗОВАНИЯ ПАРОКОНВЕКТОМАТА.

- EMA - EASY MAINTENANCE ACCESS. ЛЕГКИЙ ДОСТУП ДЛЯ ОБСЛУЖИВАНИЯ АППАРАТА СНИЗУ, СПЕРЕДИ И С ПРАВОЙ СТОРОНЫ.
- 7 АВТОМАТИЧЕСКИХ ПРОГРАММ МОЙКИ, БЕЗ НЕОБХОДИМОСТИ ПРИСУТСТВИЯ ОПЕРАТОРА ПОСЛЕ ЗАПУСКА: РУЧНАЯ - ОПОЛАСКИВАНИЕ - FAST - SOFT - MEDIUM ECO - HARD ECO - GRILL.
- СВЕРХБЫСТРАЯ МОЙКА "FAST" ПРОДОЛЖИТЕЛЬНОСТЬЮ 10 МИНУТ. МИНИМАЛЬНЫЕ ПЕРЕРЫВЫ В РАБОЧИХ ЦИКЛАХ И ВСЕГДА ОПТИМАЛЬНАЯ ОЧИСТКА.
- РУЧНАЯ СИСТЕМА МОЙКИ С РУЧНЫМ ДУШЕМ.
- ЛЕГКАЯ НАРУЖНАЯ ОЧИСТКА БЛАГОДАРЯ ИДЕАЛЬНО ГЛАДКИМ ПОВЕРХНОСТЯМ ИЗ НЕРЖАВЕЮЩЕЙ СТАЛИ И СТЕКЛА, КЛАСС ЗАЩИТЫ ОТ ВОДЯНЫХ БРЫЗГ IPX5.

УСТАНОВКА И УСЛОВИЯ ОКРУЖАЮЩЕЙ СРЕДЫ

- 100 % ПЕРЕРАБАТЫВАЕМАЯ УПАКОВКА.
- LCP - LIFE CYCLE PERSPECTIVE: ПОТРЕБЛЕНИЕ CO₂ - 380 КГ ЭКВ. CO₂/ГОД. РАСЧЕТ ПРОИЗВОДИЛСЯ С ИСПОЛЬЗОВАНИЕМ МОД. _E101B (МОДЕЛЬ С ПАРОГЕНЕРАТОРОМ), ПРЕДПОЛАГАЯ ТИПИЧНОЕ ИСПОЛЬЗОВАНИЕ В РЕСТОРАНЕ В ТЕЧЕНИЕ 8 ЧАСОВ В ДЕНЬ, 3,5 ДНЯ В НЕДЕЛЮ, 48 НЕДЕЛЬ В ГОДУ.
- ПРОЦЕНТ УТИЛИЗАЦИИ ПРОДУКТА 90%.
- СЕРТИФИКАЦИЯ ПО КАЧЕСТВУ ISO 9001 / БЕЗОПАСНОСТИ ISO 45001 / ЭКОЛОГИЧНОСТИ ISO 14001.
- РЕКОМЕНДУЕТСЯ УСТАНОВЛИВАТЬ АППАРАТ С ПОМОЩЬЮ АВТОРИЗОВАННЫХ СЕРВИСНЫХ ЦЕНТРОВ LAINOX.
- ВОЗМОЖНОСТЬ РАБОТЫ БЕЗ УСТАНОВКИ УМЯГЧИТЕЛЯ ВОДЫ И ВНЕШНЕГО ДЕКАЛЬЦИНАТОРА (МОДЕЛЬ С ПАРОГЕНЕРАТОРОМ).
- РЕКОМЕНДУЕТСЯ ПЕРИОДИЧЕСКОЕ ПЛАНОВОЕ ОБСЛУЖИВАНИЕ В СЕРВИСНОМ ЦЕНТРЕ LAINOX В СООТВЕТСТВИИ С РЕКОМЕНДАЦИЯМИ ПРОИЗВОДИТЕЛЯ И УКАЗАНИЯМИ, ПРИВЕДЕННЫМИ В РУКОВОДСТВЕ ПО ТЕХНИЧЕСКОМУ ОБСЛУЖИВАНИЮ И ГАРАНТИЙНЫМ УСЛОВИЯМ.

СТАНДАРТНОЕ ОБОРУДОВАНИЕ

- СИСТЕМА АВТОМАТИЧЕСКОЙ МОЙКИ VCS - В КОМПЛЕКТЕ 1 КАРТРИДЖНЫХ КАНИСТРЫ МОЮЩЕГО СРЕДСТВА CDL05B, 990 GR.
- МНОГОТОЧЕЧНЫЙ ЩУП-ИГЛА Ø 3 ММ. ФИКСИРОВАННЫЙ ЩУП
- ВСТРОЕННЫЙ ДУШ ДЛЯ МОЙКИ С НАМАТЫВАТЕЛЕМ
- ПОДКЛЮЧЕНИЕ К СЕТИ WI-FI
- ПОДКЛЮЧЕНИЕ USB
- КАБЕЛЬ - 3 МТ. ТОЛЬКО ДЛЯ СТАНДАРТНОГО НАПРЯЖЕНИЯ 3N-AC 400 V - 50/60 HZ ЭЛЕКТРИЧЕСКИЕ МОДЕЛИ, 1N-AC 230 V - 50/60 HZ ГАЗОВЫЕ МОДЕЛИ
- ПЕРЕГОРОДКИ ДЕРЖАТЕЛИ ЛОТКОВ

ДОПОЛНИТЕЛЬНОЕ ОБОРУДОВАНИЕ - УКАЗЫВАЕТСЯ ПРИ ЗАКАЗЕ

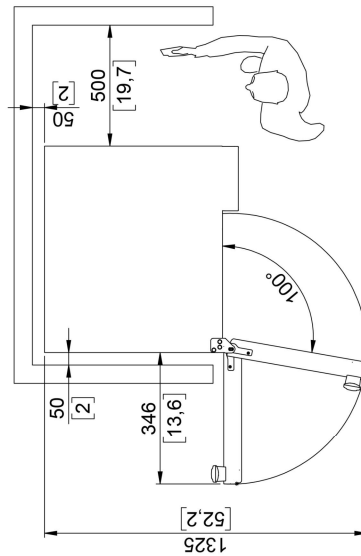
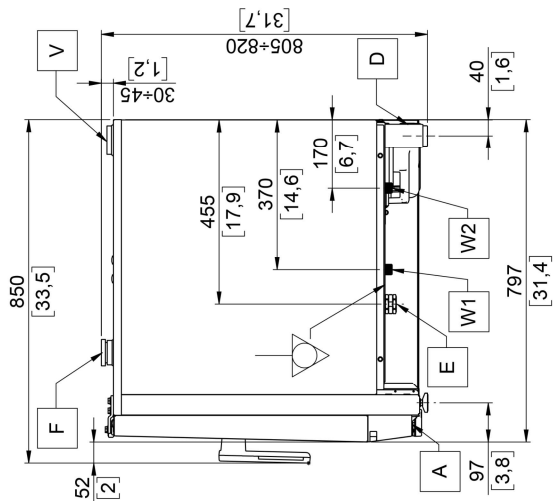
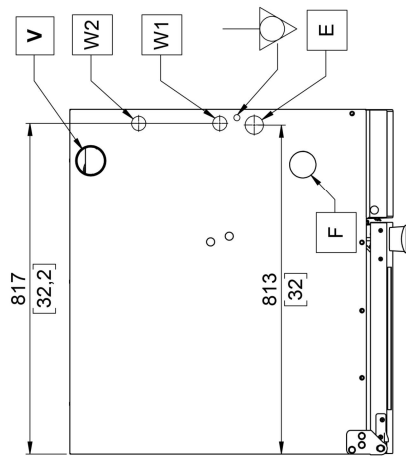
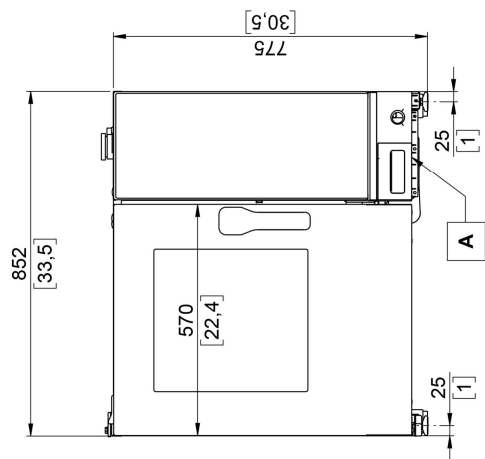
- **KSCBO**: СОЕДИНИТЕЛЬ ЗА ПРЕДЕЛАМИ РАБОЧЕЙ КАМЕРЫ ДЛЯ БЫСТРОГО ПОДКЛЮЧЕНИЯ ТЕРМОЩУПА. МНОГОТОЧЕЧНЫЙ ЩУП-ИГЛА Ø 3 ММ ВХОДИТ
- **NPSB**: ДВЕРЦА С ПРАВЫМИ ПЕТЛЯМИ, ОСНАЩЕНА МНОГОТОЧЕЧНЫМ ТЕРМОЩУПОМ С ВНЕШНИМ ПОДКЛЮЧЕНИЕМ, ø 3 ММ
- **APDS**: ПРЕДОХРАНИТЕЛЬ ОТКРЫТИЯ ДВЕРЦЫ С ДВОЙНЫМ ЩЕЛЧКОМ
- **NETH**: ДОПЛАТА ЗА ПОДКЛЮЧЕНИЕ К СЕТИ ETHERNET
- **SN**: ДОПЛАТА ЗА ОПТИМИЗАЦИЮ ЭНЕРГОПОТРЕБЛЕНИЯ. ТОЛЬКО ДЛЯ ЭЛЕКТРИЧЕСКИХ МОДЕЛЕЙ
- **NRK**: ПРИСПОСОБЛЕНИЕ ДЛЯ ПОДКЛЮЧЕНИЯ ВЫТЯЖКИ
- **SSB564**: ДОПЛАТА ЗА СЪЕМНУЮ КОНСТРУКЦИЮ, ВЕРСИЯ ДЛЯ КОНДИТЕРСКОГО ПРОИЗВОДСТВА SBE564 + РАМА ДЛЯ ВСТАВКИ BTL011
- **SSB061**: ДОПЛАТА ЗА СЪЕМНУЮ КОНСТРУКЦИЮ SBE061 + РАМА ДЛЯ ВСТАВКИ BTL011
- **SPP611**: ДОПЛАТА ЗА ПЕРЕГОРОДКИ ДЛЯ ЛОТКОВ - ВЕРСИЯ GN - BGR611
- **CDSV**: CHEMICAL DETECTION SYSTEM, ДЛЯ МОДЕЛЕЙ С ПРЯМОЙ ПОДАЧЕЙ ПАРА
- **DSP**: ЗАЩИТА ДИСПЛЕЯ-ОРГАНОВ УПРАВЛЕНИЯ
- **MK061B**: НАБОР ДЛЯ МОРСКОГО ИСПОЛНЕНИЯ - ВЫТЯЖКА ДЛЯ ПОДКЛЮЧЕНИЯ ЧЕРЕЗ NRK, НЕ МОЖЕТ БЫТЬ УСТАНОВЛЕНА В ПОСЛЕПРОДАЖНЫЙ ПЕРИОД

ПРИНАДЛЕЖНОСТИ ДЛЯ УСТАНОВКИ В ПОСЛЕПРОДАЖНЫЙ ПЕРИОД

- **KSCBA**: СОЕДИНИТЕЛЬ ЗА ПРЕДЕЛАМИ РАБОЧЕЙ КАМЕРЫ ДЛЯ БЫСТРОГО ПОДКЛЮЧЕНИЯ ТЕРМОЩУПА - ТЕРМОЩУП НЕ ВХОДИТ В КОМПЛЕКТ. УСТАНОВКА ОСУЩЕСТВЛЯЕТСЯ АВТОРИЗОВАННЫМ ТЕХНИКОМ
 - **KSC004R**: МНОГОТОЧЕЧНЫЙ ЩУП-ИГЛА Ø 3 ММ
 - **KSC180**: МНОГОТОЧЕЧНЫЙ ЩУП-ИГЛА ДЛЯ БОЛЬШИХ КУСКОВ Ø. 3 ММ, ДЛИНА ИГЛЫ 180 ММ.
 - **KSA001**: ТЕРМОЩУП-ИГЛА Ø 1 ММ.
 - **VAR061**: ЗАЩИТА ОТ ПЕРЕГРЕВА ИЗ НЕРЖ
 - **KTS640**: КОМПЛЕКТ ДВЕРЕЙ И ЗАДНИХ СТЕНОК ДЛЯ ПРЕОБРАЗОВАНИЯ ПОДСТАВКИ МОДЕЛИ BSP064 В МОДЕЛЬ BSC064
 - **KTS064**: КОМПЛЕКТ ДВЕРЕЙ И ЗАДНИХ СТЕНОК ДЛЯ ПРЕОБРАЗОВАНИЯ ПОДСТАВКИ МОДЕЛИ BSK064 В МОДЕЛЬ BSC640
 - **BSR011**: ОСНОВАНИЕ ИЗ НЕРЖАВЕЮЩЕЙ СТАЛИ. С ПОЛКОЙ
 - **BSA011**: ПОДСТАВКА ИЗ НЕРЖ. СТАЛИ ДЛЯ ШКАФА ШОКОВОГО ОХЛАЖДЕНИЯ.
 - **BSP064**: ОСНОВАНИЕ ИЗ НЕРЖАВЕЮЩЕЙ СТАЛИ. С НАПРАВЛЯЮЩИМИ ДЛЯ ПРОТИВНЕЙ - EN (600 X 400)
 - **BSC064**: ШКАФ С ДВЕРЦАМИ И ДЕРЖАТЕЛЯМИ ЛОТКОВ - EN (600 X 400)
 - **BSK064**: ОСНОВАНИЕ ИЗ НЕРЖАВЕЮЩЕЙ СТАЛИ. С НАПРАВЛЯЮЩИМИ ДЛЯ ПРОТИВНЕЙ - ДЛЯ ПЕЧИ С ВЫТЯЖКОЙ - EN (600 X 400)
 - **BSC640**: ШКАФ С ДВЕРЦАМИ И ДЕРЖАТЕЛЯМИ ЛОТКОВ - ДЛЯ ПЕЧИ С ВЫТЯЖКОЙ - EN (600 X 400)
 - **BLV084**: РАССТОЕЧНЫЙ ШКАФ С УВЛАЖНИТЕЛЕМ - ЦИФРОВЫМ ПРОГРАММИРУЕМЫМ УПРАВЛЕНИЕМ - СТЕКЛЯННЫМИ ДВЕРЦАМИ
 - **BKC011F**: ВЫТЯЖКА С КОНДЕСАТОРОМ ВОЗДУШНОГО ОХЛАЖДЕНИЯ. ТОЛЬКО ДЛЯ ЭЛЕКТРИЧЕСКИХ МОДЕЛЕЙ. ДЛЯ ИСПОЛЬЗОВАНИЯ ТОЛЬКО НА ПРИСПОСОБЛЕННЫХ ДЛЯ ЭТОГО ПЕЧАХ - ИСПОЛЬЗУЙТЕ КОЛЛЕКТОР SSE ДЛЯ ВНЕШНЕГО ПОДКЛЮЧЕНИЯ
 - **SSE**: КОЛЛЕКТОР ВЫТЯЖКИ ДЛЯ НАРУЖНОГО ПОДКЛЮЧЕНИЯ - Ø 150 ММ
 - **BKC011F**: ПЛОСКАЯ ВЫТЯЖКА С ВОЗДУШНЫМ КОНДЕСАТОРОМ. ТОЛЬКО ДЛЯ ЭЛЕКТРИЧЕСКИХ МОДЕЛЕЙ. ДЛЯ ИСПОЛЬЗОВАНИЯ ТОЛЬКО НА ПРИСПОСОБЛЕННЫХ ДЛЯ ЭТОГО ПЕЧАХ - ИСПОЛЬЗУЙТЕ КОЛЛЕКТОР SSE90 ДЛЯ ВНЕШНЕГО ПОДКЛЮЧЕНИЯ
 - **CCER90**: КОЛЛЕКТОР ВЫТЯЖКИ ДЛЯ НАРУЖНОГО ПОДКЛЮЧЕНИЯ, С ФИТТИНГОМ ПОД 90° - Ø 150 ММ
 - **SBE564**: СЪЕМНАЯ КОНСТРУКЦИЯ ДЕРЖАТЕЛЕЙ ЛОТКОВ - ДЛЯ ИСПОЛЬЗОВАНИЯ С РАМОЙ ДЛЯ ВСТАВКИ - ВЕРСИЯ EN (600 X 400)
 - **SBE061**: СЪЕМНАЯ КОНСТРУКЦИЯ ДЕРЖАТЕЛЕЙ ЛОТКОВ - ДЛЯ ИСПОЛЬЗОВАНИЯ С РАМОЙ ДЛЯ ВСТАВКИ - ВЕРСИЯ GN
 - **BGR611**: ПАРА ПЕРЕГОРОДОК - ВЕРСИЯ GN
 - **BCR011S**: РЕГУЛИРУЕМАЯ ПО ВЫСОТЕ ТЕЛЕЖКА ДЛЯ ВЫЕМКИ КОНСТРУКЦИЙ С КАПЛЕСБОРНИКОМ И СИСТЕМА ЗАЦЕПЛЕНИЯ/РАСЦЕПЛЕНИЯ С РАБОЧЕЙ КАМЕРОЙ ДУХОВКИ - МИНИМАЛЬНАЯ ВЫСОТА 911 ММ - МАКСИМАЛЬНАЯ ВЫСОТА 1261 ММ
 - **BTL011**: РАМА ДЛЯ ВСТАВКИ СЪЕМНЫХ КОНСТРУКЦИЙ
-

AREN054B

- **BRP04:** НАБОР КОЛЁС ДЛЯ НАПОЛЬНЫХ ПОДСТАВОК И ТЕПЛОВЫХ ШКАФОВ, ИЗ НИХ 2 С ТОРМОЗНЫМ МЕХАНИЗМОМ – УВЕЛИЧЕНИЕ ВЫСОТЫ + 83 ММ ДЛЯ МОДЕЛЕЙ BSR - BSC - BSK - BSP.



D	Ø50 [2]
G	-
S1	-
S2	-
S3	-
S4	-
V	Ø72 [2,9]
W1	G 3/4"
W2	G 3/4"

Dimensions: Millimeters [inches]

A	Забор охлаждающего воздуха технического отсека	G	Вход газа	S4*	Выход пара бойлера	Эквипотенциальное соединение
D	Выход для жидкости	S1	Выход пара камеры	V	Клапан выхода пара и безопасность давления камеры	
E	Вход для электрического кабеля питания	S2	Выход пара камеры	W1	Вход для обычной воды	
F	Забор воздуха камеры	S3*	Выход пара бойлера	W2	Вход для умягченной воды	

* Для моделей с парогенератором

Данные, представленные в этом документе, считаются необязательными. Компания оставляет за собой право вносить изменения в любое время без предварительного уведомления