


**371069 (E7FRGH2BF0)**
**ГАЗОВАЯ ФРИТЮРНИЦА-  
МОНОБЛОК 700XP, 2  
ВАННЫ, ОБЪЕМ 7 Л -  
БАЛОННЫЙ/ПРИРОДНЫЙ  
ГАЗ**

### Описание

#### Поз. №

2 высокопродуктивные горелки из н/стали мощностью 7 кВт. Работает и на природном, и на балонном газе. Глубокая V-образная ванна. Подача масла в контейнер, расположенный под ванной. Внешние панели из нержавеющей стали с полировкой Scotch Brite. Штампованная верхняя панель из н/стали толщиной 1,5 мм. Боковые кромки верхней панели выполнены строго под углом 90° для точной стыковки агрегатов и быстрой уборки. Ножки из н/стали с регулируемой высотой.

### Характеристики

- Ножки из н/стали с регулируемой высотой (до 50 мм).
- Глубокие V-образные ванны.
- Две высокопродуктивные горелки из н/стали мощностью 7 кВт с защитным устройством, прекращающим подачу газа при отсутствии пламени находятся снаружи ванны.
- Термостатический регулятор температуры нагрева масла (185°C MAX).
- На каждой горелке установлено защитное устройство, прекращающее подачу газа при отсутствии пламени.
- Предохранительный термостат для защиты от перегрева.
- Подача масла в контейнер, расположенный под ванной.
- Удобство в обслуживании: ко всем основным компонентам есть доступ с фронтальной стороны.
- Пьезоподжиг.
- Агрегат работает и на природном, и на балонном газе, комплект форсунок для перенастройки входит в стандартную комплектацию.
- Индекс герметичности IPX4.
- [NOT TRANSLATED]

### Конструкция

- Внешние панели из нержавеющей стали с полировкой Scotch Brite.
- Штампованная верхняя панель из н/стали толщиной 1,5 мм.
- Боковые кромки верхней панели выполнены строго под углом 90° для гладкой точной стыковки агрегатов и быстрой уборки.
- Закругленные углы ванны упрощают чистку агрегата.

### Стандартная комплектация

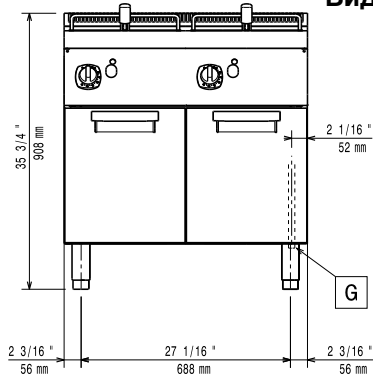
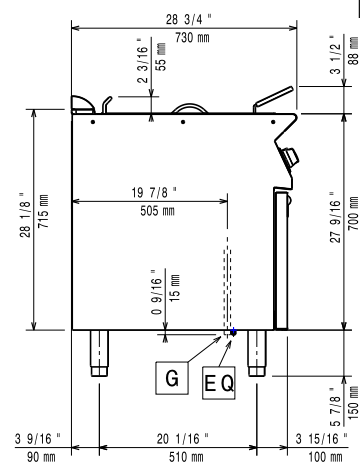
- 2 шт. - Дверца к открытой PNC подставке 206350
- 2 шт. - Корзина для фритюрниц PNC верхнего расположения и моноблоков 7 л 921608

### Опции

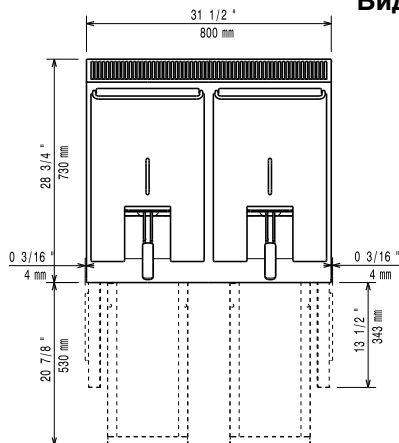
- Комплект соединительных уплотнителей PNC 206086
- Воздуховод, диам. 150 мм PNC 206132
- Уплотнительное кольцо для дымохода диам. 150 мм PNC 206133

Одобрено \_\_\_\_\_

- 4 колеса, 2 поворотных с тормозом (700/900 XP) PNC 206135
- Комплект фланцевых ножек PNC 206136
- Фронтальный плинтус (установка на строительный цоколь), 800 мм PNC 206148
- Фронтальный плинтус (установка на строительный цоколь), 1000 мм PNC 206150
- Фронтальный плинтус (установка на строительный цоколь), 1200 мм PNC 206151
- Фронтальный плинтус (установка на строительный цоколь), 1600 мм PNC 206152
- Фронтальный плинтус для элемента 800 мм (не подходят для холодильных/морозильных подставок) PNC 206176
- Фронтальный плинтус для элемента 1000 мм (не подходят для холодильных/морозильных подставок) PNC 206177
- Фронтальный плинтус для элемента 1200 мм (не подходят для холодильных/морозильных подставок) PNC 206178
- Фронтальный плинтус для элемента 1600 мм (не подходят для холодильных/морозильных подставок) PNC 206179
- 4 ножки для установки на строительный цоколь (не подходит для грилей-моноблоков 900 линии) PNC 206210
- Дымоход диам. 150 мм для 1 модуля PNC 206246
- 2 боковых плинтуса PNC 206249
- 2 боковых плинтуса для установки на строительный цоколь PNC 206265
- Надставка для дымохода 800 мм PNC 206304
- Правый и левый боковые поручни PNC 206307
- - NOT TRANSLATED - PNC 206308
- Дверца к открытой подставке PNC 206350
- Опорная рама для ножек или колес, 800 мм (700/900XP) PNC 206367
- Опорная рама для ножек или колес, 1200 мм (700/900XP) PNC 206368
- Опорная рама для ножек или колес, 1600 мм (700/900XP) PNC 206369
- Опорная рама для ножек или колес, 2000 мм (700/900XP) PNC 206370
- Задняя панель, 800 мм (700/900 XP) PNC 206374
- Задняя панель, 1000 мм (700/900 XP) PNC 206375
- Задняя панель, 1200 мм (700/900 XP) PNC 206376
- Сетка на дымоход, 400 мм (700XP/900) PNC 206400
- 2 боковые панели для агрегатов-моноблоков PNC 216000
- Корзина для фритюрниц верхнего расположения и моноблоков 7 л PNC 921608
- Фильтр для масла к фритюрницам-моноблокам 7, 14 и 15 л PNC 921693
- Регулятор давления для газовых агрегатов PNC 927225
- 2 корзины для электр. фритюрниц 2x5 и 7 л PNC 960638

**Вид спереди**

**Вид сбоку**


**EQ** = Винт эквипотенциала  
**G** = Патрубок подачи газа

**Вид сверху**


## Газ

Тепловая мощность	371069 (E7FRGH2BF0)	14 kW
[NOT TRANSLATED]		Природный газ G20 (20 мбар)
Тип газа		LPG; Natural Gas
Вход газа		1/2"

## Основная информация

Полезный объем ванны (ширина):	240 мм
Полезный объем ванны (высота):	235 мм
Полезный объем ванны (глубина):	380 мм
Вместимость ванны:	5.5 lt MIN; 7 lt MAX
Рабочая температура:	105 °C MIN; 185 °C MAX
Вес нетто:	71 кг
Вес брутто:	82 кг
Высота:	1130 мм
Ширина:	820 мм
Глубина:	860 мм
Объем:	0.8 м <sup>3</sup>

Если агрегат предполагается установить рядом или "спиной" к оборудованию, чувствительному к высоким температурам, необходимо оставить зазор в 150 мм или обеспечить термоизоляцию подобного оборудования.