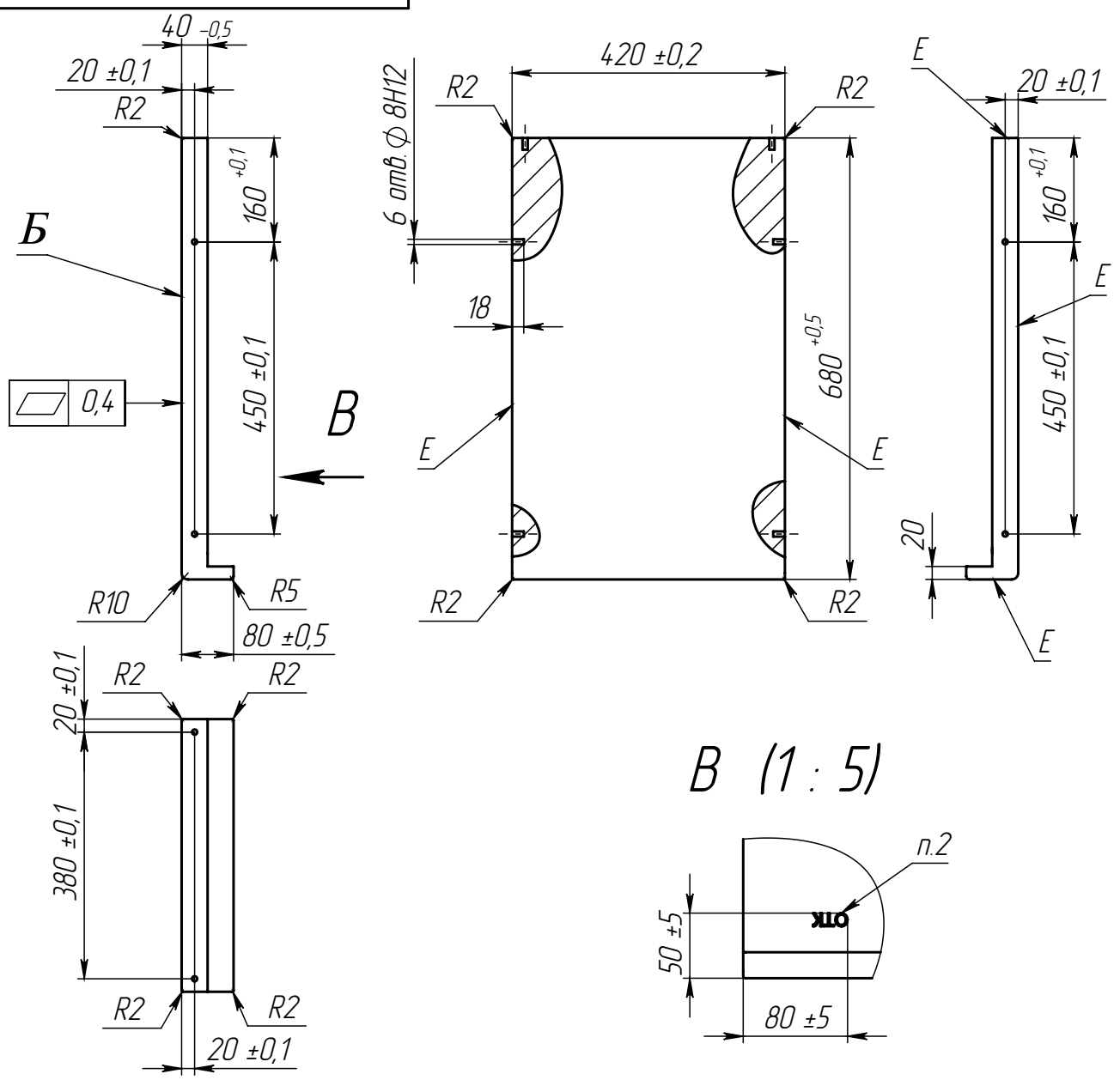


ФК.07.700.053



B (1:5)

1. Столешница изготовлена из клееной древесины, влажность древесины не должна превышать более 12%.
2. Изделие клеймить. Высота шрифта клеймения H=10мм. Шрифт - полужирный Arial. Номер в клейме указывает на производителя изделия.
3. Неуказанные предельные отклонения радиусов - -0,5мм, остальных размеров ±1мм.
4. Покрытие всех поверхностей - цветное масло OSMO, дополнительное покрытие лицевых поверхностей E -масло с твердым воском OSMO TOP OIL бесцветное 3058, кроме отверстий под шканты. Цвет и шероховатость столешницы согласовать с заказчиком.
5. Цвет и шероховатость столешницы должны соответствовать образцу -эталоны.
6. Обеспечить стыковку столешниц с помощью шкантов по поверхности Б с точностью 0.2мм.
7. На столешнице не допускаются вмятины, сколы и другие дефекты.
8. Столешницу комплектовать шкантами -2шт. (шканты прилагаются отдельно).

Перв. примен.
Справ. №

Подп. и дата

Инв. № дудл.

Взам. инв. №

Подп. и дата

Инв. № подл.

Изм.	Лист	№ докум.	Подп.	Дата
Разраб.		Холопцева		
Пров.		Петухов		
Т. контр.				
Н. контр.				
Утв.				

ФК.07.700.053		
Стол для КС центр.		
Лит.	Масса	Масштаб
		1:10
Лист	Листов 1	
Дерево - дук		
АТЕСИ		