



55 dB

LUXO HERITAGE ALUMINIUM
silent professional coffee grinder



En un mundo en el que la velocidad invade nuestra vida cotidiana, el concepto de lujo cada vez gira más cercano a una órbita cuyo objetivo final busca la sencillez, la calma, la tranquilidad.

Concepts apparently simple that enclose a growing complexity... 55dB

Dans un monde où la vitesse envahit notre vie quotidienne, le concept de luxe tourne de plus en plus près autour d'une orbite dont le but final est la recherche du calme, du répit, de la tranquillité.

Des concepts apparemment simples qui renferment une complexité croissante... 55dB

以速度、高效率、日渐进入我们的日常生活范围，豪华的概念也随之改变，以追求宁静、悠闲、安静为目标。

这看似简单的概念为您把逐日增加的复杂性驱之门外。55分贝

In a world in which speed invades our everyday life, the concept of luxury turns ever closer to an orbit whose ultimate goal is to find calm, the pause, tranquility.

Seemingly simple concepts that enclose a growing complexity...

55dB





Tomar café es un acto eminentemente social. Durante más de tres siglos las cafeterías han sido lugares prolíferos en el ámbito literario, artístico y político convirtiéndose así en espacios que cambian el mundo. En Cunill, conscientes desde hace muchos años de la importancia de la atmósfera y tertulias de una auténtica cafetería, seguimos creando molinos de café silenciosos. LUXO HERITAGE ALUMINIUM 55dB, seguramente es el molino de café más bello y silencioso del mundo.

Prendre le café est un acte éminemment social. Pendant plus de trois siècles, les cafétérias ont été des lieux prolifiques sur les plans littéraire, artistique et politique, devenant ainsi des espaces où l'on change le monde. Chez Cunill, conscients depuis longtemps du facteur important que constitue l'atmosphère propice aux réunions qu'on trouve dans une authentique cafétéria, nous continuons à créer des moulins à café silencieux. LUXO HERITAGE ALUMINIUM 55dB est certainement le moulin à café le plus beau et le plus silencieux au monde.

喝咖啡是一种高度社会化的行为。在过去的三个世纪，咖啡馆在文学、艺术和政治领域是一个让人产生灵感并能改变世界的地方。在Cunill公司，多年来我们认识到了真正优质咖啡馆的气氛和谈话的重要性，因此我们创建了静音咖啡研磨机。LUXO HERITAGE铝制55分贝咖啡研磨机，绝对是世上最漂亮最静音的咖啡研磨机。

To drink coffee is an eminently social act. For more than three centuries, cafes have been prolific places in literary, artistic and political circles, thus becoming spaces that change the world.

At Cunill, for many years aware of the importance of the atmosphere and the social interaction in an authentic cafe, we continue to create silent coffee grinders.

LUXO HERITAGE ALUMINIUM 55dB, is surely the most beautiful and most quiet coffee grinder in the world.





Joel Cunill GENERAL MANAGER

Many things have changed since the first Cunill grinder left our factory in 1957, but despite 55 years of design, innovation, technological challenges... our grinders always continue to embody the same passion for improvement.
Joel Cunill

Muchas cosas han cambiado desde que el primer molino de Cunill saliera de nuestra fábrica en 1957, pero a pesar de estos 55 años de diseño, innovación, desafíos tecnológicos... nuestros molinos siempre seguirán teniendo la misma pasión de superación.

Beaucoup de choses ont changé depuis que le premier moulin Cunill est sorti de l'usine en 1957, et, à l'instar de ces 55 ans consacrés au design, à l'innovation et aux défis technologiques, nos moulins seront toujours élaborés dans cette même volonté de se surpasser.

自从1957年第一台Cunill咖啡研磨机在我们工厂面世以来，很多东西都改变了，经历55年的设计、创新和技术的挑战，尽管这些发生了很大变化.....我们工厂的研磨机依然保持着同样追求卓越的热情。





Archival images of the factory facilities in Manresa in 1957



55 years in the world of manufacture and design of professional coffee grinders.



55 Años, en el mundo de la fabricación y diseño de molinos de café profesionales.

En el 2012, la empresa Cunill celebra sus 55 años en el mundo del café con el lanzamiento de una novedad mundial llamada "LUXO HERITAGE ALUMINIUM 55dB", molino basado en un histórico diseño de su padre, Pedro Cunill cuya patente se remonta a 1957.

Se trata de un diseño exclusivo que aúna la herencia de la marca y un alto diseño contemporáneo, aplicando el más avanzado sistema silencioso. Único en el mundo en conseguir sólo 55dB.

Todo empezó en 1977, cuando Joel aprendió todos los secretos del diseño y fabricación de molinos trabajando como aprendiz con su padre en la fábrica de Manresa. En 1990 Joel Cunill cogió el testigo hasta hoy, permitiéndole que su hobby se convirtiese en su forma de vida.

Para celebrar su 55º aniversario, la empresa vuelve sus ojos a su historia reinterpretando un diseño de 1957 llamado "MOLIBAR". Presentando el nuevo molino "LUXO la Herencia de aluminio" un homenaje para honrar al hombre que comenzó a construir una dinastía de molinos de café hoy conocida en todo el mundo. Pedro Cunill.

Actualmente la empresa Cunill es un líder mundial en el diseño de molinos silenciosos y está presente en más de 70 países de todo el mundo.

55 years in the world of manufacture and design of professional coffee grinders.

In 2012, the Cunill Company celebrates its 55 years in the world of coffee with the launch of a world innovation called "LUXO HERITAGE ALUMINIUM 55dB" based on a historical design of his father, Pedro Cunill, whose patent goes back to 1957.

It is an exclusive design that combines the heritage of the brand with a high contemporary design, incorporating the most advanced silent system. It is unique in the world in operating at only 55dB.

Everything began in 1977, when Joel learned all the secrets of the design and manufacture of coffee grinders working as an apprentice with his father in the Manresa factory. In 1990 Joel Cunill took up the baton until today, allowing his hobby to become his way of life.

To celebrate its 55th anniversary, the company looks back at its history, reinterpreting a 1957 design called "MOLIBAR". Presenting the new grinder "LUXO HERITAGE ALUMINIUM" a homage to honour the man who began building a coffee dynasty that is today known around the world. Pedro Cunill.

Nowadays, the Cunill Company is a world leader in the design of silent grinders and is present in more than 70 countries around the world.

55年 世界专业制造与设计咖啡研磨机。

2012年冬，Cunill公司为了庆祝其成立55年，在咖啡界推出了世界上第一个被称为“LUXO HERITAGE铝制55分贝咖啡研磨机”，这是根据他的父亲Pedro Cunill而设计，专利追溯到1957年。

这是一个独特的设计，它结合了传统的品牌和当代风格，采用最先进的静音设备。它是世界上独一无二，能实现55分贝极限静音。

这一切都始于1977年，Joel跟随他父亲在曼雷沙工厂当学徒，在那里学会了所有设计和制造工艺。自1990年Joel Cunill开创以来，Joel的业余爱好变成了他的生活主体。

为庆祝公司成立55周年，公司将视角又重新转向经典设计，重新诠释了1957年推出的称之为“MOLIBAR”的设计。推出新型研磨机“LUXO HERITAGE铝制55分贝咖啡研磨机”是为了向建立如今享誉全球的咖啡研磨机王朝的公司创始人—Pedro Cunill致敬。

目前Cunill公司在静音咖啡研磨机领域处于全球领先地位，产品在全球70多个国家上市。

In 2012, the Cunill Company celebrates its 55 years in the world of coffee with the launch of a world innovation called "LUXO HERITAGE ALUMINIUM 55dB" based on a historical design of his father, Pedro Cunill, whose patent goes back to 1957. It is an exclusive design that combines the heritage of the brand with a high contemporary design, incorporating the most advanced silent system. It is unique in the world in operating at only 55dB.

Everything began in 1977, when Joel learned all the secrets of the design and manufacture of coffee grinders working as an apprentice with his father in the Manresa factory. In 1990 Joel Cunill took up the baton until today, allowing his hobby to become his way of life.

To celebrate its 55th anniversary, the company looks back at its history, reinterpreting a 1957 design called "MOLIBAR". Presenting the new grinder "LUXO HERITAGE ALUMINIUM" a homage to honour the man who began building a coffee dynasty that is today known around the world. Pedro Cunill.

Nowadays, the Cunill Company is a world leader in the design of silent grinders and is present in more than 70 countries around the world.



"MOLIBAR" 1957



Mills that changed the world.

Mills turn the wheels of progress. For more than 10,000 years human beings have made use of this system whose basic purpose ranges from traditional agricultural milling and extends as far as generating sustainable energy. A loaf of bread, the light bulb in the dining room, a cup of coffee... Grinders have been and continue to be the conduit of an energy that changes your daily life.

Did you know that...

Hand-milling began to be used in the Palaeolithic period?

Animal-powered Mill

In places without wind or usable rivers. Neither wind nor water was the source of energy here, but mules or oxen that walked in a circle.

Waterwheels

These were waterwheels for grinding flour, built along the watercourse of a river so that the force of the current directly moved a vertical waterwheel made up of paddles which, through gears and clutches, transmitted the turning movement to a grinding stone.

Windmills

They are the most famous and widely known, abundant especially in Spain. The classic windmill entails the transformation of the energy from wind into mechanical energy, that is, to translate the movement to two stone structures which crush the grain.

Windmills to generate electricity

The use of wind turbines to generate electricity began in Denmark at the end of the 19th century and has spread around the world. Scientists estimate that up to 10% of global electricity could be obtained from wind power generators by the middle of the 21st century.



Molinos que cambiaron el mundo.

Los molinos giran hacia el progreso. Hace más de 10,000 años que el ser humano se sirve de este sistema cuyo uso básico va desde el tradicional molino agrícola hasta su extensión para generar energía sostenible. Una barra de pan, la bombilla del comedor, una taza de café... Los molinos han sido y continúan siendo una canalización de energía que cambia tu vida cotidiana.

¿Sabías que...

El molino a mano empezó a usarse en el período paleolítico?

El Molino de Sangre

En lugares sin vientos ni ríos aprovechables. No eran el viento ni el agua la fuente de energía sino mulas o bueyes que caminaban en círculo.

Molinos hidráulicos

Eran molinos harineros de agua, que se hacían en el mismo cauce del río, de modo que la fuerza de la corriente movía directamente una rueda hidráulica vertical de paletas que a través de engranajes y de embragues, transmitían el movimiento de giro a una piedra de moler.

El Molino de viento

Son los más famosos y conocidos, abundantes especialmente en España. El molino de viento clásico consiste en transformar la energía del viento en mecánica, es decir, trasladar el movimiento a dos estructuras de piedra que trituran el grano. El Molino de viento generador de electricidad. El uso de las turbinas de viento para generar electricidad comenzó en Dinamarca a finales del siglo XIX y se ha extendido por todo el mundo. Los científicos calculan que hasta un 10% de la electricidad mundial se podría obtener de generadores de energía eólica a mediados del siglo XXI.

Des moulins qui ont changé le monde.

Les moulins tournent vers le progrès. Il y a plus de 10 000 ans que l'être humain se sert de ce système dont l'utilisation basique va du traditionnel moulin agricole à son extension pour générer de l'énergie durable. Une baguette de pain, l'ampoule de la salle à manger, une tasse de café... Les moulins ont été et sont toujours un canal d'énergie venant agrémenter votre vie quotidienne.

Saviez-vous que...

Le moulin manuel commença à être utilisé à l'époque paléolithique?

Moulin à sang

Dans des régions peu ventilées et dépourvues de rivières utilisables, la source d'énergie n'était ni le vent ni l'eau, elle repose sur les mules ou les bœufs qui marchaient en rond.

Moulins hydrauliques

Il s'agissait de moulins à farine à eau qu'on implantait à même le lit de la rivière de telle sorte que la force du courant actionnait directement une roue hydraulique verticale à pales qui, grâce à des engrenages et embrayages, transmettaient un mouvement rotatif à une meule de pierre.

Moulin à vent

Ce sont les plus célèbres et mieux connus, très nombreux en Espagne. Le moulin à vent classique consiste à transformer l'énergie du vent en énergie mécanique, autrement dit transmettre le mouvement à deux structures de pierre qui broient le grain.

Moulin à vent générateur d'électricité. L'utilisation des turbines à vent pour générer de l'électricité commença au Danemark à la fin du XIXe siècle puis s'est étendue dans le monde entier. Les scientifiques calculent que près de 10% de l'électricité mondiale pourrait être obtenue de générateurs à énergie éolienne au milieu du XXIe siècle.

改变世界的研磨机。

研磨工艺一直在演变。一万年以前，人类使用研磨系统，其基本的使用范围从传统的农业研磨扩展到实现可持续发展的能源。一条长面包，一杯咖啡..... 研磨机的发展已经改变并将持续改变您的日常生活。

你知道吗...

在旧石器时代人们就开始使用手工研磨了。

牲畜研磨

在无风或河流可用的地方。不靠风或水的动力源，而使用骡子或牛来拉动。

水力研磨

水力面粉研磨，在河流的河道上，以河水的流动带动垂直压叶轮通过齿轮和离合器的旋转运动把水力能源传输到石头研磨加工。

风力研磨

风力研磨是最广为人知的，尤其是在西班牙有大量的风车，经典的风车系统使风能直接转化为机械能，带动两大石块结构来碾碎谷物。

风力发电机

在十九世纪末期，丹麦开始使用的风力涡轮机来发电，并蔓延至全球范围。科学家们估计，到二十一世纪中叶将会有高达10%的全球电力来自风力发电机。



55dB

DESIGN · ELEGANCE · TECHNOLOGY · SILENT · ALUMINIUM.
DISEÑO · ELEGANCIA · TECNOLOGIA · SILENCIOSO · ALUMINIO
DESIGN · ÉLÉGANCE · TECHNOLOGIE · SILENCIEUX · ALUMINIUM
设计 · 高贵 · 技术 · 静音 ·

LU XO

LUXO HERITAGE ALUMINIUM 55dB

When one is this deeply and firmly convinced of the success of a product, its success becomes reality.



Cuando se está profunda y firmemente convencido del triunfo de un producto su éxito se vuelve realidad.

Lorsqu'on est profondément et fermement convaincu des qualités d'un produit, son succès est assuré.

当我们深深忠实地坚信产品的成功，成功将会实现。

maquina profesional de cafe



LUXO HERITAGE ALUMINIUM
COLLECTION SILENCER

LUXO

LUXO
HERITAGE
ALUMINIUM
55dB



**Nuevos tiempos.
Nuevas formas.**

En esto consiste innovar. En ir siempre por delante,
en ser el primero en imaginar nuevas formas,
nuevos trazos, nuevas ideas...
Así es el nuevo LUXO.

El molino de café más elegante y con la sonoridad
más baja del mundo. 55dB.

**Temps nouveaux
Nouvelles formes**

C'est ce qui s'appelle innover. Aller toujours de
l'avant, être le premier à imaginer de nouvelles
formes, de nouvelles lignes, de nouvelles idées...
Le nouveau LUXO renferme tout cela.

Le moulin à café le plus élégant, à la sonorité la
plus basse au monde. 55dB.

**新时代
新形式**

这就是创新。始终勇往直前，做首创的新
形式、新的生产线、新的想法.....
因此，新的LUXO。

最好的咖啡研磨机和世界上最低分贝的静
音系统。55分贝。

New times.
New forms.

In this lies innovation. In always
going forward, in being the
first to imagine new forms,
new lines, new ideas...

So it is with the new LUXO.
The most elegant coffee grinder and with the lowest noise-level
in the world. 55dB.



**LU
XO**

LUXO
HERITAGE
ALUMINIUM
55dB

Design. “The beauty of a curve is discovered in the purity of its line”

To obtain a memorable espresso special machines are needed, capable of transforming the excellence of the mix into a perfect cup of coffee. Cunill coffee grinders are born from the ideas and the design of those who, for years, have known coffee intimately. The LUXO HERITAGE ALUMINIUM 55dB grinder brings together a design with a spectacular presence, an impeccable finish, leading edge technology and, above all, an enviable noise-level at only 55dB.

Diseño.
“La belleza de una curva se descubre en la pureza de su trazo”

Para obtener un expreso memorable son necesarias máquinas especiales, capaces de transformar la excelencia de la mezcla en una taza de café perfecta. Los molinos de café Cunill nacen de las ideas y el diseño de quien desde hace muchos años conoce muy bien el café. El molino LUXO HERITAGE ALUMINIUM 55dB reúne un diseño con una presencia espectacular, un acabado impecable, una tecnología de vanguardia y sobre todo una sonoridad envidiable, sólo 55dB.

Design
« La beauté d'une courbe est révélée par la pureté de sa ligne »

Pour obtenir un café express mémorable, il faut des machines spéciales, capables de transformer l'excellence du mélange en une tasse de café parfaite. Les moulins à café Cunill naissent des idées et du design de quelqu'un qui, depuis longtemps, connaît le café sous tous ces aspects. Le moulin LUXO HERITAGE ALUMINIUM 55dB associe un design extraordinairement présent, une finition impeccable, une technologie avant-garde et, surtout, une sonorité enviable, à peine 55dB.

设计。
机身设计采用完美流线型。

为了制成一杯令人难忘的意式浓缩咖啡，特殊的机器和完美的咖啡混合比例是必不可少的。Cunill咖啡研磨机是由对咖啡研究多年的资深专业人士提供创意和设计的。LUXO HERITAGE铝制55分贝咖啡研磨机结合了完美工艺和最尖端的技术，尤其是它最令人羡慕的静音控制，只有55分贝。



molino profesional de café

Cunill

LUXO HERITAGE ALUMINIUM
COLLECTION SILENCER



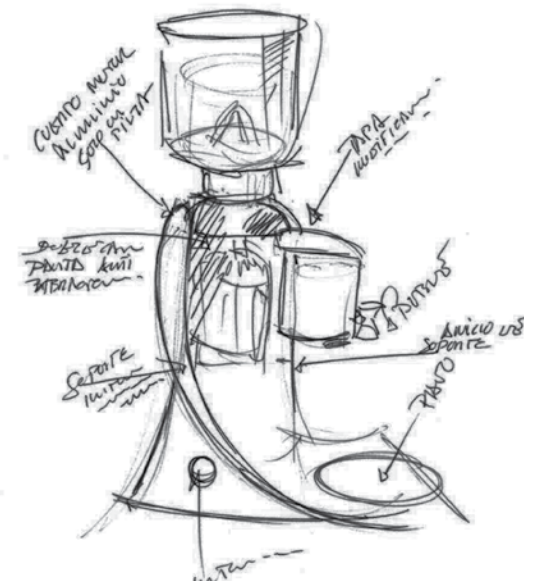
**LU
XO**

LUXO
HERITAGE
ALUMINIUM
55dB



Stimulating
Its character
robust, stylish and
elegant at the
same time,

it is ready to adapt itself to the
demands of any environment.



Estimulante
Su carácter robusto, estilizado y elegante al mismo tiempo, está preparado para adaptarse a las exigencias de cualquier tipo de entorno.

Stimulant
Son caractère robuste, stylisé et à la fois élégant, est conçu pour s'adapter aux exigences de toute sorte d'environnement.

刺激
它的性格
强劲、时尚和优雅集于一身，
能适应任何类型的环境要求。



maquina profesional de cafe



LUXO HERITAGE ALUMINIUM
COLLECTION SILENCER

**LU
XO**

LUXO
HERITAGE
ALUMINIUM
55dB



LUXO HERITAGE ALUMINIUM
COLLECTION SILENCER



molino profesional de café

LUXO

HERITAGE
ALUMINIUM
55dB



LUXO HERITAGE ALUMINIUM
COLLECTION SILENCER

maquina profesional de cafe

LUXO

LUXO
HERITAGE
ALUMINIUM
55dB

Entrada de aire superior para la ventilación interna, climatizando continuamente el cuerpo motor y la cámara de molienda.

Upper air inlet for internal ventilation, continuously cooling the motor body and the grinding chamber.

Prise d'air supérieure pour la ventilation interne : le bloc moteur et la chambre de broyage sont ainsi climatisés en permanence.

空气从顶部进入到内部风扇不断调整电机机身和研磨室温度。

Salida de aire caliente expulsado por el sistema de ventilación interna continuada.

Hot air outlet, expelled by the continuous internal ventilation system.

Évacuation de l'air chaud assurée par le système de ventilation interne continue.

由内部连续工作的风扇系统推动排出热气出口

Cuerpo motor de 80mm.

80 mm motor body.

Bloc moteur de 80 mm.

电机机身80毫米

Salida de aire caliente del cuerpo motor inferior.

Lower hot-air outlet from the motor body.

Sortie d'air chaud du bloc moteur inférieure.

电机机身下面热气出口

Motor 400w

0-500g/5' MAX 3Kg

Cápsula de protección con doble cámara de molienda.
Motor con protección térmica y ventilación incorporada para facilitar el aislamiento interno de la temperatura y ruido del molido de café.

Protective cover with double grinding chamber.
Motor with built-in thermal protection and ventilation to facilitate internal insulation of the temperature and noise of the grinding process.

Châssis de protection avec double chambre de broyage (trémie).
Moteur avec protection thermique et ventilation intégrée pour faciliter l'isolation interne du moulin à café (température et bruit).

带有保护的双层研磨室。电机带有温度保护以及内部风扇系统帮助隔绝内部的温度和咖啡磨的噪音。



400w MOTOR with an auto-ventilated system integrated into the body of the motor.



MOTOR de 400w con sistema de autoventilado integrado en el cuerpo motor.

MOTEUR de 400w à système d'auto-ventilation intégré au bloc moteur.

400瓦集成自动冷却系统发动机系统。

Optional: 2 Kg Hopper
Opcional: Tolva de 2Kg
Optionnel: Trémie de 2 kg
可选: 2千克料斗



Características Técnicas

Ancho X Largo X Alto: 285 X 405 X 625
Peso: 15,5 Kg **Voltaje:** 230V/110V/220V **Frecuencia:** 50Hz / 60Hz **Fases:** 1(monofásico)
Rpm: 1300 / 1600 **Intensidad:** 1,5 A / 3,5A **Condensador:** 8nF / 40nF **Potencia:** 0,25Hp / 400W
Grado de protección: IP21 - Motor provisto de protector térmico **Tiempo máximo de funcionamiento continuo:** 30 min. Muelas de acero templado (62Rb) de 60 mm de diámetro **Duración de las muelas:** 500Kg de café **Capacidad de la tolva:** 1kg de café en grano **Capacidad del dosificador:** 600 g de café molido **Regulación del dosificador:** 5 - 12 g de café molido - Paro / marcha versión estándar - Arranque automático cada 2 cafés. Palanca del dosificador puede estar colocada a la izquierda o a la derecha - 0 - 500g = 5' - **C. O. C. :** 3 Kg. **Ruido aéreo:** 55dB - Diseñado bajo directiva 89/392 CE

Caractéristiques techniques

Largeur x longueur x hauteur: 285 X 405 X 625
Poids: 15,5 kg **Tension:** 230 V / 110V / 220 V **Fréquence:** 50 Hz / 60 Hz **Phases:** 1(monophasé) **tr/min:**1300 / 1600 **Intensité:** 1,5 A / 3,5 A - **Condensateur:** 8 nF / 40 nF **Puissance:** 0,25 HP / 400W **Indice de protection:** IP21 - Moteur pourvu de protection thermique **Durée maximale de fonctionnement continu:** 30 min - Meules en acier trempé (62 Rb) de 60 mm de diamètre **Durée des meules:** 500 kg de café **Capacité de la trémie:** 1 kg de café en grain - **Capacité du doseur:** 600 g de café moulu **Réglage du doseur:** 5-12 g de café moulu - Marche / arrêt version standard - Mise en marche automatique tous les 2 cafés - Le levier de commande du doseur peut être monté à gauche ou à droite - 0 - 500 g = 5' - **C.O.C. :** 3 kg **Niveau sonore:** 55 dB - Conçu conformément à la directive 89/392 CE

Technical features

Width X Length X Height: 285 X 405 X 625
Weight: 15,5 Kg **Weight:** 230V/110V/220V
Frequency: 50Hz / 60Hz **Phases:** 1(Single phase) **Rpm:** 1300 / 1600 **Current:** 1,5 A / 3,5 A - Condenser: 8nF / 40nF **Power:** 0,25Hp / 400W
Degree of protection: IP21 - Motor equipped with thermal protector **Maximum continuous operation time:** 30 min. - 60 mm diameter tempered steel grinding wheels **Duration of grinding wheels:** 500Kg coffee **Hopper capacity:** 1kg of coffee grains - **Dispenser capacity:** 600 g of ground coffee **Dispenser adjustment:** 5 - 12 g of ground coffee - ON/OFF, standart version - Automatic start every 2 coffee - The dispenser lever can be placed on the left or right side. - 0 - 500g = 5' - **C. O. C. :** 3 Kg. **Sound level:** 55dB - Designed according to EC directive 89/392

技术说明

宽度X长度X高度:285X405X625-重量:15,5公斤 - 电压:230V/110V/220V
频率:50赫兹/60赫兹 - 相:1(单相)
- 回转速率:1300/1600 - 电流:1.5 A/3.5 A - 电容:10纳法/40纳法 - 功率:0.25马力/ 400瓦 防护程度:IP21
- 内置热力防护的发动机 - 最大持续操作时间:30分钟 - 直径为60毫米煨钢(62Rb)砂轮 - 砂轮持久度:500公斤咖啡 - 料斗容量:1公斤咖啡豆 - M
计量器容量:600克咖啡粉- 计量器调节:5 - 12克咖啡粉 - 停止/启动正常标准 - 每次自动启动2杯咖啡 - 自动计量器操作杆可安放在左侧或右侧
-0-500克=5分钟-C.O.C.:3公斤- 噪音:55分贝 - 根据欧盟89/392标准设计

**LU
XO**
LUXO
HERITAGE
ALUMINIUM
5503

Grandes entradas de aire superior para la ventilación interna, climatizando continuamente el cuerpo motor y la cámara de molienda con su ventilador de gran formato.

Large top air inlets for internal ventilation, continuously cooling the motor body and grinding chamber with its large ventilator.

Grandes prises d'air supérieures pour la ventilation interne : le bloc moteur et la chambre de broyage sont ainsi climatisés en permanence grâce à son ventilateur grand format.

大型入口使空气从顶部进入到内部风扇，通过大型风扇不断调整电机机身和研磨室温度。

Cuerpo motor de 127 mm.

127 mm motor body.

Bloc moteur de 127 mm.

电机机身127毫米

Salida de aire caliente expulsado por el sistema de ventilación interna continuada.

Hot air outlet, expelled by the continuous internal ventilation system.

Évacuation de l'air chaud assurée par le système de ventilation interne continue.

由内部连续工作的风扇系统推动排出热气出口

Motor 500w

0-500g/3' MAX 4Kg

Cápsula integral de grandes dimensiones que aumenta aun más su ventilación y protección con su doble cámara de molienda. Motor con protección térmica y ventilación incorporada, para facilitar el aislamiento interno de la temperatura del motor y ruido del molido de café.

Large, full housing with even greater ventilation and increased protection thanks to its double grinding chamber. Motor with heat protection and built-in ventilation to facilitate internal insulation from heat and reduce the noise of the grinding process.

Carcasse intégrale, grandes dimensions, possédant une meilleure ventilation et une protection accrue grâce à sa double chambre de broyage. Moteur avec protection thermique et ventilation intégrée pour faciliter l'isolation interne du moulin à café (température et bruit).

大型内置咖啡磨，增加了通风效果并由于其双层研磨室增大了保护程度。电机带有热保护以及内部风扇系统帮助隔绝内部的温度和咖啡磨的噪音。

Optional: 2 Kg Hopper
Opcional: Tolva de 2Kg
Optionnel : Trémie de 2 kg
可选 : 2千克料斗



Su exclusivo MOTOR de 500w con sistema de autoventilado integrado en el cuerpo motor y protección térmica.



MOTEUR exclusif de 500w à système d'auto-ventilation intégré au bloc moteur et protection thermique.



500瓦独特集成自动式冷却发动机系统和热保护系统。



Its exclusive 500w MOTOR with an auto-ventilated system integrated into the body of the motor and with thermal protection.

Características Técnicas

Ancho X Largo X Alto : 285 X 405 X 625
Peso: 17,5 Kg. **Voltaje** : 230V/110V/220V
Frecuencia : 50Hz / 60Hz **Fases**: 1(monofásico)
Rpm: 1300 / 1600 **Intensidad**: 2,1 A / 4,7 A **Condensador**: 14nf / 55nf **Potencia**: 0,37Hp / 497W **Grado de protección**: IP21 **Motor**: provisto de protector térmico - **Tiempo máximo de funcionamiento continuo**: 30min. Muelas de acero templado (62Rb) de 65 mm de diámetro **Duración de las muelas**: 500Kg de café **Capacidad de la tolva**: 1kg de café en grano **Capacidad del dosificador**: 600 g de café molido **Regulación del dosificador**: 5 - 12 g de café molido **Paro / marcha**: arranque automático cada 2 cafés. La palanca de accionamiento del dosificador puede estar colocada a la izquierda o a la derecha. - 0 - 500g = 3' - C. O. C. : 4 Kg. **Ruido aéreo**: 55dB - Diseñado bajo directiva 89/392 CE.

Caractéristiques techniques

Largeur x longueur x hauteur: 285 X 405 X 625
Poids: 17,5 kg **Tension**: 230 V / 110 V / 220 V
Fréquence: 50 Hz / 60 Hz **Phases**: 1 (monophasé) **tr/min**: 1300 / 1600
Intensité: 2,1 A / 4,7 A **Condensateur**: 14 nF / 55 nF **Puissance**: 0,37 HP / 497 W **Indice de protection**: IP21 - Moteur pourvu de protection thermique
Durée maximale de fonctionnement continu: 30 min - Meules en acier trempé (62 Rb) de 65 mm de diamètre - **Durée des meules**: 500 kg de café **Capacité de la trémie**: 1 kg de café en grain **Capacité du doseur**: 600 g de café moulu - **Réglage du doseur**: 5-12 g de café moulu - **Marche / arrêt version standard**: mise en marche automatique tous les 2 cafés. Le levier de commande du doseur peut être monté à gauche ou à droite. - 0 - 500 g = 3' - C.O.C.: 4 kg - **Niveau sonore**: 55 dB - Conçu conformément à la directive 89/392 CE.

Technical features

Width X Length X Height: 285 X 405 X 625
Weight: 17,5 Kg **Weight**: 230V/110V/220V
Frequency: 50Hz / 60Hz **Phases**: 1(Single phase) **Rpm**: 1300 / 1600 - **Current**: 2,1 A / 4,7 A - **Condenser**: 14nf / 55nf **Power**: 0,37Hp / 497W
Degree of protection: IP21 - Motor equipped with thermal protector - **Maximum continuous operation time**: 30 min. 65 mm diameter tempered steel grinding wheels **Duration of grinding wheels**: 500Kg coffee **Hopper capacity**: 1kg of coffee grains **Dispenser capacity**: 600 g of ground coffee **Dispenser adjustment**: 5 - 12 g of ground coffee - **ON/OFF**: Automatic start every 2 coffee - The dispenser lever can be placed on the left or right side. - 0 - 500g = 3' - **C. O. C.**: 4 Kg. **Sound level**: 55dB - Designed according to EC directive 89/392

技术说明

宽度X长度X高度: 285X405X625
重量:17,5公斤 电压:230V/110V/220V
- 频率:50赫兹/60赫兹 相:1(单相) - 回转速率:1300/1600 - 2.1 A/4.7 A - 电容:14纳法/55纳法 功率:0.37 马力/497瓦 - 防护程度:IP21 - 内置热防护的发动机 - 最大持续操作时间:30分钟 - 直径为65毫米锻钢(62Rb)砂轮 - 砂轮持久度:500公斤咖啡 料斗容量:1公斤咖啡豆 - 计量器容量:600克咖啡粉 - 计量器调节:5-12克咖啡粉 - 停止/启动正常标准:每次自动启动2杯咖啡 - 自动计量器操作杆可安放在左侧或右侧 0-500克=3分钟 - C.O.C.:4公斤- 噪音:55分贝 - 根据欧盟89/392标准设计

**LU
XO**
LUXO
HERITAGE
ALUMINIUM
55dB

Aluminium body,
Stylish bodywork
with a fantastic
silhouette.



Sophisticated and powerful body of 3 mm injected aluminium, reinforced with a combination of internal ribs, anchors and channels to help ventilate the motor body and reduce vibration and noise-levels. Thanks to the width and interior design between the motor and the aluminium chassis, it allows an easy and rapid channelled expulsion of internal heat.

Cuerpo de aluminio.
Carrocería de moda con una silueta de ensueño.

Sofisticado y poderoso cuerpo de 3mm de aluminio inyectado, reforzado mediante una combinación de nervios interiores, anclajes y canalizaciones para ayudar a ventilar el cuerpo motor y reducir vibraciones y sonoridad.

Gracias a la amplitud y diseño interior entre la motor y el chasis de aluminio nos permite una fácil y rápida expulsión canalizada del calor interno.

Corps en aluminium.
Carrosserie tendance à silhouette raffinée.

Sophistiqué et puissant bloc à injection en aluminium de 3 mm, renforcé grâce à une combinaison de nerfs intérieurs, fixations et conduites aidant à ventiler le bloc moteur et réduire les vibrations et le bruit.

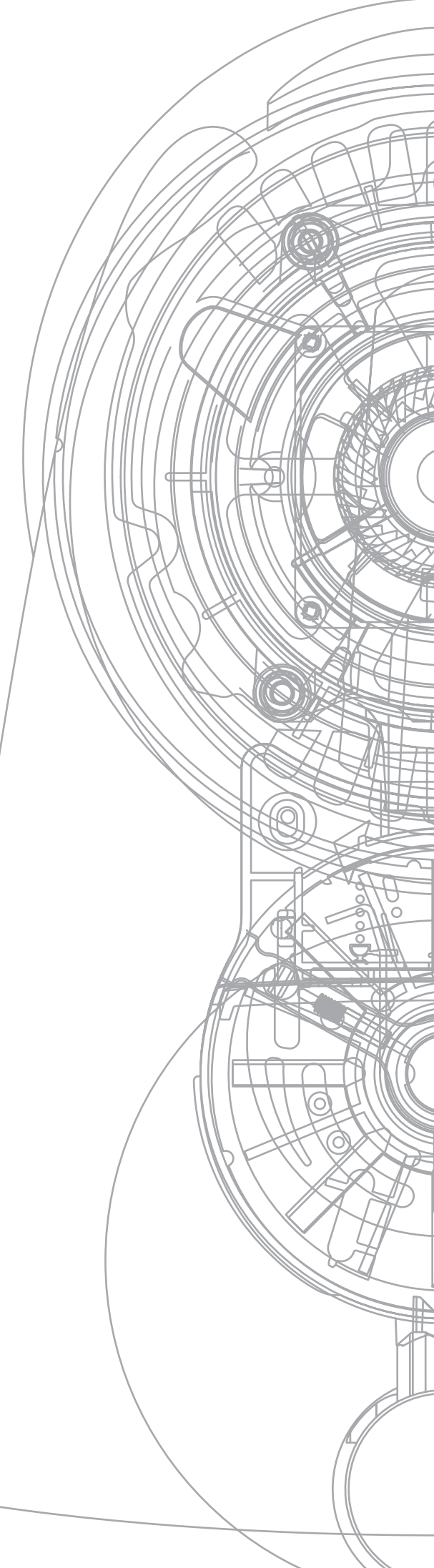
Grâce à la largeur et à la conception intérieures entre la partie moteur et le châssis en aluminium, on obtient une expulsion aisée, rapide et canalisée de la chaleur intérieure.



铝制机身
时尚机箱
梦想的
轮廓

坚实强大的3毫米喷射成型铝合金机身，通过内部支索、锚、管道的结合加固，使得发动机有一个良好的通风系统并有助于降低发动机震动和声音。

发动机和铝制底盘之间的空间和设计使得内部热量的引导去除更加快速和便捷。



HERITAGE
LUXO
HERITAGE
ALUMINIUM
55dB

**LU
XO**
LUXO
HERITAGE
ALUMINIUM
55dB

ZZZ.....

55 db

At Cunill we have
a passion for silence,

for the values of elegance, for sculptural design, passion for the painstaking work, for improvement... These are part of our philosophy, which combined with the passion for silence and constant innovation provide a new concept for the latest jewel from Cunill. LUXO HERITAGE a coffee grinder of elegant design, powerful, original and above all, silent, very silent. 55dB

En Cunill tenemos pasión por el silencio, por los valores de la elegancia, por el diseño escultural, pasión por el trabajo esmerado, por la superación...

Son parte de nuestra filosofía, que mezclada a la pasión por el silencio y la constante innovación, aportan un nuevo concepto a la última joya de Cunill. LUXO HERITAGE un molino de café de diseño elegante, poderoso, original y sobretodo silencioso, muy silencioso. 55dB

Chez Cunill, nous avons une passion pour le silence. Élégance, design sculptural, travail soigné, nous aimons nous surpasser...

C'est là une bonne part de notre philosophie qui, associée à la recherche du silence et à l'innovation constante, nous conduit vers ce nouveau concept qui est le dernier bijou de chez Cunill. LUXO HERITAGE un moulin à café au design élégant, puissant, original et, par dessus tout, silencieux, très silencieux. 55dB.

在Cunill，我们有沉默的激情，高贵气质，优雅的外形设计，精工细作的热情，对超越极限的追求.....

都是我们的理念，它混合了沉默和激情，以及不断的创新，这些都是Cunill企业文化的瑰宝。LUXO HERITAGE精制55分贝咖啡研磨机体现了其高雅、强大、独创的设计，最突出的便是安静，卓越的静音系统，只有55分贝。



molino profesional de café



LUXO HERITAGE ALUMINIUM COLLECTION SILENCER



Nuevo sistema neumático de absorción sonora y vibratorio que cubre la capsula superior del cuerpo motor facilitando que toda la parte motriz sea independiente de la carrocería eliminando ruido y vibraciones del molido de café.

New pneumatic sound and vibration absorbing system that covers the upper capsule of the motor body enabling the whole of the motorised part to be independent of the bodywork eliminating noise and vibration from the coffee grind.

Nouveau système pneumatique d'absorption sonore et vibratoire qui couvre la capsule supérieure du bloc moteur, faisant en sorte que toute la partie motrice soit indépendante de la carrosserie, en éliminant le bruit et les vibrations du moulin à café.

新型充气振动吸声系统带有覆盖上半机身胶囊型发动机，可便于整个发动机驱动系统独立于机身来消除噪音和振动研磨咖啡豆。



Nuevo sistema de anclaje de la parte motriz al chasis de aluminio mediante un anillo neumático sobredimensionado, Silentblock-continuo, que nos permite absorber las vibraciones producidas por del cuerpo motor mediante un diseño de aletas absorbentes en todo el contorno del anillo.

New system of anchoring the motor parts to the aluminium chassis through an oversized pneumatic, Silentblock, continuous ring that allows it absorb the vibrations produced by the motor body through a design of absorbent fins all around the ring.

Nouveau système de fixation de la partie motrice au châssis en aluminium au moyen d'un anneau pneumatique surdimensionné, Silentblock-continu, qui permet d'absorber les vibrations produites par le bloc moteur grâce à un dispositif de pales absorbantes tout autour de l'anneau.

它带有超大Silemblock轮胎底环的新型发动机锚定系统，通过吸收周围环的鳍片设计，使我们能够吸收由电动机主体产生的振动。

Innovation Strength, character, personality and above all silence.

All this and much more is in the new LUXO HERITAGE, a modern coffee grinder with a spectacular presence, with a totally revolutionary interior which hides the most advanced anti-vibration and soundproofing system in the world achieving only 55dB.



Innovación
Fuerza, carácter, personalidad. y sobre todo silencio.

Todo esto y mucho más está en el nuevo LUXO HERITAGE, un molino de café moderno y con una presencia espectacular, con un interior totalmente revolucionario donde se esconde el sistema anti-vibraciones e insonoro más avanzado del mundo obteniendo sólo 55dB.

Innovation, force, caractère, personnalité et silence avant tout.

Tout cela, et plus encore, est rassemblé sur le nouveau LUXO HERITAGE, un moulin à café moderne, extraordinairement présent, avec un intérieur totalement révolutionnaire qui cache le système anti-vibrations et insonore le plus avancé au monde, à peine 55dB.

革新
力量、特点、个性。最重要的是静音。

以上一切尽在新型LUXO HERITAGE，一个现代化、地位独特的新型咖啡研磨机，它有革新性内部结构，并带有抗振动系统和世界最先进仅55分贝的静音系统。



LUXO
LUXO
HERITAGE
ALUMINIUM
55dBW



moulin professionnel de café



LUXO HERITAGE ALUMINIUM
COLLECTION SILENCER

**LU
XO**

LUXO
HERITAGE
ALUMINIUM
55dB



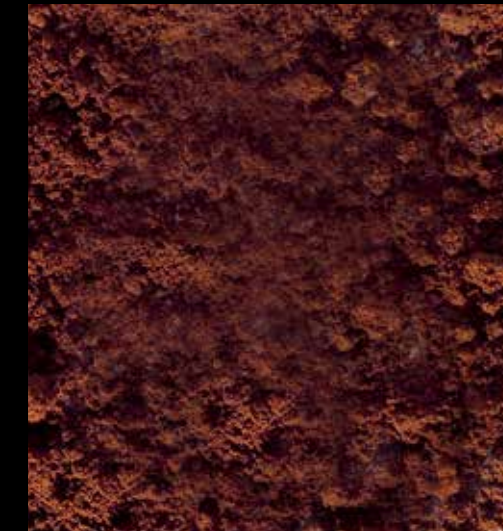
Coffee alarm system (Special for metallic can)

System that incorporates an audible alarm, which activates once the coffee beans inside the can are finished.



Coffee alarm system (especial para lata)

Sistema que incorpora una alarma acústica que se activa una vez detectada la finalización de café en grano en el interior de la lata.



Coffee alarm system (Spécial pour trémie métallique)

Système offrant une alarme acoustique qui s'active après avoir détecté l'absence de café en grain dans la trémie.



咖啡警报系统 (特别是锡)

待咖啡豆罐的检测完成后，系统将激活发出警报声。



maquina profesional de cafe



LUXO HERITAGE ALUMINIUM
COLLECTION SILENCER

55db.....

LUXO
HERITAGE
ALUMINIUM
55dB

Machines designed for the well-being of people, 55dB, spectacularly silent. ...unique in the world.

With a unique identity and know-how. Cunill continues to invest each year in the study, evaluation, comparison, technical audit and audiometric testing of all models.

1999 (Novel-63dB), 2005 (Movie 63dB), 2010 (Kenia-Jamaica 63dB) and in 2012 Luxo Heritage Aluminium 55dB.

The constant search for innovation, technological challenges and human contact are the corporate signs of our company, whose result is the soundproofing of our latest creation LUXO HERITAGE ALUMINIUM 55dB. Readings taken at our facilities for audiometric testing certify that the most advanced anti-vibration and soundproof system in the present day, achieves a lowering by 15dB of the average noise of the professional coffee grinders currently on the market.



Máquinas pensadas para el bienestar de las personas, 55dB. Espectacularmente silencioso. ...único en el mundo.

Con una identidad y un saber hacer únicos. Cunill sigue invirtiendo año tras año en el estudio, evaluación, comparativa, auditoría técnica y audio-métrica de todos los modelos. 1999 (Novel-63dB), 2005 (Movie 63dB), 2010 (Kenia-Jamaica 63dB) y en 2012 Luxo Heritage Aluminium 55dB. La búsqueda constante de la innovación, desafíos tecnológicos y el contacto humano son signos corporativos de nuestra empresa, cuyo resultado es la insonorización de nuestra última creación LUXO HERITAGE ALUMINIUM 55dB. Lectura extraída en nuestras instalaciones de medición audio-métrica que certifica el sistema anti-vibraciones e insonoro más avanzado de la actualidad, logrando bajar 15dB de la media sonora del mercado actual en molinos de café profesionales.

Machines conçues pour le bien-être des gens, 55dB, extraordinairement silencieux, unique au monde.

Avec son identité et son savoir-faire uniques, Cunill investit, année après année, dans l'étude, l'évaluation, les comparatifs, les audits techniques et audiométriques de tous ses modèles. 1999 (Novel-63dB), 2005 (Movie 63dB), 2010 (Kenia-Jamaica 63dB) et en 2012 Luxo Heritage Aluminium 55dB. La recherche constante dans l'innovation, les défis technologiques et le contact humain sont chez nous des enjeux corporatifs dont le résultat se traduit par l'insonorisation de notre dernière création, le LUXO HERITAGE ALUMINIUM 55dB. Une lecture de mesure audiométrique, prélevée dans nos installations, certifiant le système anti-vibrations et insonore le plus avancé du moment, qui parvient à baisser de 15dB la moyenne sonore existant sur le marché actuel des moulins à café professionnels.

人性化机器，55分贝。卓越的静音系统。.....世上独一无二。

有此身份以及独特的专业知识，Cunill年复一年继续投资于每个型号咖啡研磨机的研究、评价、比较、技术审核和音频度量。1999年 (Novel-63db)、2005年 (Movie 63db)、2010年 (Kenia-Jamaica 63db) 和2012年 Luxo Heritage—55分贝。不断追求创新，技术的挑战与人性化的是我们公司的企业标志，以至于我们最新创作了LUXO HERITAGE铝制55分贝咖啡研磨机。我们的设备均提取音频公制计量认证，目前的抗振动系统和最先进的隔音实现相较于同类产品平均降低了15分贝。



LUXO HERITAGE ALUMINIUM
COLLECTION SILENCER

As standard: 1000Kg Hardened steel wheel of (62/63hrc)
60 mm diameter - Motor 400w
65 mm diameter - Motor 500w

De serie: 1000Kg Muela de acero templado de (62/63hrc)
60 mm de diámetro- Motor 400w
65 mm de diámetro- Motor 500w

De série : 1000 kg Meule en acier trempé de (62/63hrc)
60 mm de diamètre - Moteur 400w
65 mm de diamètre - Moteur 500w

W 钢磨 (62/63hrc)
直径60毫米-400瓦发动机
直径65毫米-500瓦发动机

Optional: 2000kg Hardened steel wheel of (62/63hrc)
coated in gold coloured titanium (hardness 2.500HV)
60 mm diameter - Motor 400w
65 mm diameter - Motor 500w

Opcional: 2000kg Muela de acero templado de (62/63hrc)
bañada en titanio color oro (dureza 2.500HV)
60 mm de diámetro- Motor 400w
65 mm de diámetro- Motor 500w

Optionnel : 2000 kg Meule en acier trempé de (62/63hrc)
Bain de titane couleur or (dureté 2.500HV)
60 mm de diamètre - Moteur 400w
65 mm de diamètre - Moteur 500w

可选：2000千克 钢磨 (62/63hrc) 镀金钛 (硬度2.500HV)
直径60毫米-400瓦发动机
直径65毫米-500瓦发动机

Optional: 3000kg Hardened steel wheel of (62/63hrc)
coated in red coloured Red Speed (hardness 3.200HV)
60 mm diameter - Motor 400w
65 mm diameter - Motor 500w

Opcional: 3000kg Muela de acero templado de (62/63hrc)
bañada en Red Speed color rojo (dureza 3.200HV)
60 mm de diámetro- Motor 400w
65 mm de diámetro- Motor 500w

Optionnel : 3000 kg Meule en acier trempé de (62/63hrc)
Bain de Red Speed couleur rouge (dureté 3.200HV)
60 mm de diamètre - Moteur 400w
65 mm de diamètre - Moteur 500w

可选：3000千克 钢磨 (62/63hrc) 镀红色 (硬度3.200HV)
直径60毫米-400瓦发动机
直径65毫米-500瓦发动机



Optional: 2 Kg Hopper
Opcional: Tolva de 2Kg
Optionnel : Trémie de 2 kg
可选：2千克料斗



LUXO
LUXO
HERITAGE
ALUMINIUM
55dB

molino profesional de café

PRINCIPALES ATRIBUTOS / MAIN ATTRIBUTES / CARACTÉRISTIQUES PRINCIPALES 主要特性

MOD. LUXO HERITAGE ALUMINIO 55dB

TOLVA (1KG)* DE MATERIAL IRROMPIBLE E INDEFORMABLE (CO.POLIESTER), CON SISTEMA DE FIJACIÓN RÁPIDA Y AUTONIVELACIÓN FUERA DEL MOLINO DE CAFÉ CON POSIBILIDAD DE LIMPIEZA EN LAVAPLATOS 90°C.

REGULACIÓN MICROMÉTRICA DEL MOLIDO DEL CAFÉ.

NUOVO SISTEMA DI ESPULSIONE DI CAFÉ MOLITO (DEJANDO SIEMPRE LA CAVIDAD DE MOLTURACIÓN LIMPIA AL PARARSE EL MOTOR).

CARROCERÍA FABRICADA EN ALUMINIO DE DOS CUERPOS ESPECIALMENTE DISEÑADA PARA LA VENTILACIÓN I FIJACIÓN FLOTANTE DEL CUERPO MOTOR INTERIOR.

CARROCERÍA EN ACABADO PINTADO PLATA METALIZADO.

DOSEUR MONOCUERPO HERMÉTICO SIN PÉRDIDA DE AROMA, SIN VIBRACIONES Y DE MATERIAL IRROMPIBLE.

MANETA ERGONÓMICA.

PRENSA CAFÉ UNIVERSAL (GIRATORIO).

DOSEUR PROVISTO DE SALVAJUNTAS (POSICIONADOR PORTA-FILTROS).

CONJUNTO MOTOR CON SISTEMA ANTIVIBRACIONES MEDIANTE ANILLO NEUMÁTICO.

MOTOR 400W / 500W SILENCIOSO AUTOVENTILADO INTERIORMENTE. "55dB".

MUELA DE ACERO TEMPLADO DE (62/65HRC) DE 60/65 MM DE DIÁMETRO.

OPCIONAL :
- CUENTA-CAFÉS
- MANETA DOSIFICADOR DERECHA /IZQUIERDA.
- SISTEMA DE PERSONALIZACIÓN CON PLACAS CROMADAS EN EL DOSIFICADOR Y EN LA PARTE POSTERIOR DE LA CARROCERÍA.
- "COFFEE ALARM" ALARMA ACÚSTICA QUE SE ACTIVA UNA VEZ DETECTADA LA FINALIZACIÓN DEL CAFÉ EN GRANO EN EL INTERIOR DE LA LATA. (ESPECIAL PARA LATA)
- OPCIONALMENTE PODEMOS COLOCAR (TOLVA DE 2K) SIN CARGO.

MOD. LUXO HERITAGE ALUMINIUM 55dB

HOPPER (1 KG) * OF UNBREAKABLE AND NON-DEFORMABLE MATERIAL (COPOLYESTER), WITH RAPID LOCKING AND AUTOLEVELLING SYSTEM AWAY FROM THE COFFEE GRINDER WITH THE POSSIBILITY OF CLEANING IN DISHWASHER AT 90 °C.

MICROMETRIC ADJUSTMENT OF THE COFFEE GRIND.

NEW EJECTION SYSTEM FOR THE GROUND COFFEE (ALWAYS LEAVING THE GRINDING CAVITY CLEAN WHEN THE MOTOR STOPS).

BODY MADE OF ALUMINIUM IN TWO PARTS ESPECIALLY DESIGNED FOR VENTILATION AND THE FLOATING ATTACHMENT OF THE INTERIOR MOTOR BODY.

BODY PAINTED IN A METALLIC SILVER FINISH.

AIR-TIGHT SINGLE-BODIED DISPENSER WITHOUT LOSS OF AROMA, VIBRATION-FREE AND IN UNBREAKABLE MATERIAL.

ERGONOMIC HANDLE.

UNIVERSAL COFFEE PRESS (ROTATING).

DISPENSER FITTED WITH JOINT-SAVERS (FILTER HOLDER POSITIONER).

COMBINED MOTOR AND ANTI-VIBRATION SYSTEM WITH PNEUMATIC RING.

SILENT INTERNALLY AUTOVENTILATED 400W / 500W MOTOR. "55dB".

HARDENED STEEL WHEEL OF (62/65HRC) 60/65 MM DIAMETER.

OPTIONAL :
- COFFEE COUNTER
- RIGHT/LEFT HANDED DISPENSER HANDLE.
- PERSONALISATION SYSTEM WITH CHROMED PLATES ON THE DISPENSER AND THE REAR BODY.
- "COFFEE ALARM" ACOUSTIC ALARM WHICH ACTIVATES WHEN IT DETECTS THAT THE COFFEE BEANS INSIDE THE CAN ARE FINISHED. (SPECIAL FOR METALLIC CAN)
- WE CAN OPTIONALLY SUPPLY (2 KG HOPPER) WITHOUT CHARGE.

MOD. LUXO HERITAGE ALUMINIUM 55dB

TRÉMIE (1KG)* EN MATIÈRE INCASSABLE ET INDEFORMABLE (CO-POLYESTER) À SYSTÈME DE FIXATION RAPIDE ET AUTO-NIVELLEMENT HORS DU MOULIN À CAFÉ AVEC POSSIBILITÉ DE NETTOYAGE AU LAVE-VAISSELLE À 90°C.

RÉGULATION MICROMÉTRIQUE DU MOULIN À CAFÉ.

NOUVEAU SYSTÈME D'EXPULSION DU CAFÉ MOULU (EN LAISSANT TOUJOURS LA CAVITÉ DE MOUTURE PROPRE LORSQUE LE MOTEUR S'ARRÊTE).

CARROSSERIE FABRIQUÉE EN ALUMINIUM À DEUX CORPS SPÉCIALEMENT CONÇUE POUR LA VENTILATION ET LA FIXATION FLOTTANTE DU BLOC MOTEUR INTÉRIEUR.

CARROSSERIE À FINITION PEINTE ARGENT MÉTALLISÉ.

DOSEUR MONO-CORPS HERMÉTIQUE SANS PERTE D'ARÔME, SANS VIBRATIONS ET EN MATIÈRE INCASSABLE.

MANETTE ERGONOMIQUE.

PRESSE-CAFÉ UNIVERSEL (ROTATIF).

DOSEUR POURVU DE PROTÈGE-JOINTS (POSITIONNEUR PORTE-FILTRES).

ENSEMBLE MOTEUR À SYSTÈME ANTI-VIBRATIONS MOYENNANT ANNEAU PNEUMATIQUE.

MOTEUR 400W / 500W SILENCIEUX AUTO-VENTILÉ INTÉRIEUREMENT. « 55dB ».

MEULE EN ACIER TREMPÉ DE (62/65HRC) DE 60/65 MM DE DIAMÈTRE.

OPTIONNEL :
- COMPTE-CAFÉS
- MANETTE DOSEUR DROIT/GAUCHE.
- SYSTÈME DE PERSONNALISATION À PLAQUES CHROMÉES SUR LE DOSEUR ET SUR LA PARTIE ARRIÈRE DE LA CARROSSERIE.
- « COFFEE ALARM » ALARME ACOUSTIQUE QUI S'ACTIVE EN DÉTECTANT L'ABSENCE DE CAFÉ EN GRAIN DANS LA TRÉMIE. (Spécial pour trémie métallique)
- OPTIONNELLEMENT ON PEUT INSTALLER (TRÉMIE DE 2K) SANS FRAIS SUPPLÉMENTAIRES.

HERITAGE LUXO铝制55分贝咖啡研磨机

加料槽 (1千克) 用牢不可破和坚不可摧的 (共聚多酯) 材料制成 它带有快速固定系统、自流平咖啡研磨和90° C自动清洁。

微米级咖啡研磨机。

新型咖啡研磨排出系统 (当发动机停止时保持碾磨口清洁)。

专为发动机内部通风系统而设计的双体铝制机箱。

金属质感的银色涂漆机箱。

防水处理送料器, 用以保证咖啡香气, 材料坚实, 无振动。

符合人体工程学的手柄。

通用咖啡滤压壶 (旋转)。

SALVAJUNTAS计量器 (过滤计量器)。

引擎与轮胎环的防震功能。

400瓦 /500瓦自我内部冷却静音发动机。 "55分贝"。

60/65毫米直径的钢磨 (62/65HRC)。

可选:
-咖啡计量
-左/右计量手柄
-在咖啡研磨机机身自定义系统镀铬计量器
-咖啡警报, 待咖啡豆罐的检测完成后, 系统将激活发出警报声 (特别是锡材料)。
-可有选择地实现咖啡豆装载 (2千克度量漏斗)。



LUXO HERITAGE ALUMINIUM
COLLECTION SILENCER



LUXO

LUXO HERITAGE ALUMINIUM 55dB



Personalización en la parte trasera del molino.
Personalisation in the rear of the grinder.
Personnalisation de l'arrière du moulin.
咖啡磨后部个性化选择

Personalización en el frontal del dosificador.
Personalisation in the front of the dispenser.
Personnalisation de la façade du doseur.
量器前部个性化选择

La fuerza de la identidad

Únicamente fabricamos productos de alta calidad con detalles que nos hacen ser diferentes a los demás.

La force de l'identité

Nous ne fabriquons que des produits de haute qualité offrant des détails qui nous différencient des autres fabricants.

力量的特性

生产优质产品，使我们与众不同。

The strength of the identity

We only manufacture high quality products with details that make us different from the rest.

moulin professionnel de café



LUXO HERITAGE ALUMINIUM COLLECTION SILENCER



Presentation of our
range of colors
LUXO HERITAGE
collection



**Líneas depuradas,
colores limpios, formas simbólicas...**

Cuando la tecnología se viste de diseño los objetos se convierten en iconos contemporáneos.

El blanco, el color más perfecto, absoluto, cuanto más puro, más perfecto, el color de la exactitud, limpio, higiénico, símbolo de pureza. Es además el color de los dioses...

Refined lines,
clean colours, symbolic
forms...

when technology is dressed in design, objects become contemporary icons.

● BLANCO NIEVE

White, the most perfect colour, absolute, the most pure, most perfect, the colour of precision, clean, hygienic, symbol of purity. It is also the colour of the gods...

Lignes épurées, couleurs propres, formes symboliques...

Quand la technologie se pare du design, les objets deviennent des icones contemporaines.

Le blanc, la couleur la plus parfaite, absolue, plus il est pur, plus il est parfait, la couleur de l'exactitude, propre, hygiénique, symbole de pureté. C'est en outre la couleur des dieux...

简洁的线条，
颜色，清洁性，外形，象征...

当技术和设计完美结合，我们的目标是成为当代咖啡研磨机的象征。

白色，完美的色彩。绝对的、更纯净、更完美、更精准的色彩，干净、卫生，纯洁的象征。这也是神的颜色.....



LUXO HERITAGE ALUMINIUM
COLLECTION SILENCER

Coffee... The devil's brew.



A drink that in the 17th century was defined by Catholic priests as a devil's brew and for which, in Russia, consumers were punished with penalties, which amounted to torture and mutilation. Today it is widespread all over the world. The drink aroused so much passion that a Turkish law even dictated that a woman could divorce if her husband did not provide her with a daily dose of coffee. In 1511, in Mecca, the emir Khair Bey began studying its characteristics, aided by scientists and judges, to decide whether coffee was in conformity with the rules of the Qur'an. As a result of this, its consumption was banned but its popularity was so great that the authorities ended up cancelling the decree of prohibition.

El café... Brebaje de satanás.

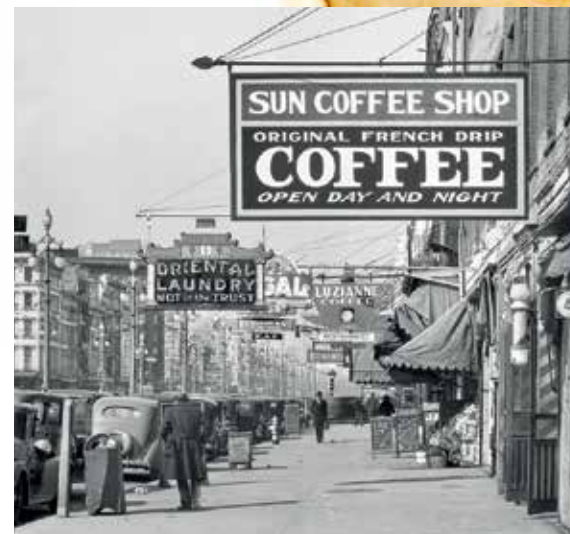
Una bebida que en el siglo XVII fue definida por sacerdotes católicos como un brebaje de Satanás y por la que se castigaba, en Rusia, con duras penas que llegaban a la tortura y mutilación de los consumidores. Hoy en día está extendida por todo el mundo. La bebida levantó tanta pasión que incluso una ley turca dictaba que una mujer podía divorciarse si su esposo no le proporcionaba una dosis diaria de café. En el año 1511, en La Meca, el emir Khair Bey empezó a estudiar sus características, ayudado por científicos y juristas, para decidir si el café se ajustaba a las normas del Corán. A raíz de esto, se prohibió su consumo pero su popularidad era tan grande que las autoridades terminaron cancelando el decreto de prohibición.

Le café... Breuvage de Satan.

Une boisson qui, au XVIIe siècle, fut taxée par des prêtres catholiques de breuvage de Satan et dont les consommateurs étaient punis, en Russie, de dures peines de torture et de mutilation. Aujourd'hui, elle est répandue dans le monde entier. Cette boisson souleva une telle passion que la loi turque établissait qu'une femme pouvait demander le divorce si son mari ne lui procurait pas sa dose quotidienne de café. En 1511, à la Mecque, l'émir Khair Bey se mit à étudier ses caractéristiques, aidé de scientifiques et juristes, pour décider si le café était bien conforme aux normes du Coran. Suite à cela, sa consommation fut interdite mais sa popularité était si grande que les autorités finirent par annuler le décret d'interdiction.

咖啡... 撒旦的饮品。

17世纪咖啡被天主教神父定义为撒旦的饮料，还因此受到了惩罚，在俄罗斯，这被认为是消费者的折磨和残害。而如今咖啡已经遍布全球。对咖啡如此的激情，以致于在土耳其甚至有法律规定如果丈夫没有提供每日剂量的咖啡，那么妻子可以申请离婚。1511年，在麦加的科学家和法学家的帮助下，Khair Bey酋长开始研究咖啡的特性，为了来决定咖啡是否符合“可兰经”的规则。在此之后，咖啡消费被禁止，但其受欢迎程度是如此之大，以致于当局最终取消了排除令。



1-New Orleans, downtown street. Louisiana, 1935. Walker Evans. Library of Congress

With the acceptance by the Pope, coffee spread dramatically, in 1652 the first cafe opened in London, in 1670 in Berlin, in 1686 in Paris. In the mid-18th century all the cities of Europe had cafes.

2-Frances "Fannie" Benjamin Johnston, one of the first American women who dedicated herself to professional photography, taking coffee and tea with Elbert Green Hubbard, a renowned writer, artist and philosopher from Illinois, in his study in Washington in 1900.

3-Lunch in the window of the restaurant for the women of National Cash Register, Dayton, Ohio, 1902.

4-Police drinking coffee in an improvised cafe in a car. 1919

5-An American soldier preparing coffee powder in a jar. Fort Myers, 1940.

6-Picnic on the beach in Sarasota, Florida, 1941.

7-The marine Bob Tuohy, drinking coffee with his companions, dirty and tired after 2 days and 2 nights of fighting on the Eniwetok Atoll during World War II. 1944

8-The actress Myrna Loy serving coffee to the American sailors. San Pedro, 1942.

9-The conductor James M. Johnson and brakeman Jack Torbet taking coffee in the tail-wagon on the Atchison, Topeka and Santa Fe railway between Waynoka, Oklahoma and Canada. 1943

10-Pete's Bar in the Washington market, Manhattan. 1950

1-New Orleans, downtown street. Louisiana, 1935. Walker Evans. Biblioteca del Congreso

A partir de la aceptación del Papa, el café se extendió de manera vertiginosa, en 1652 se abre la primera cafetería en Londres, en 1670 en Berlín, en 1686 en París. A mediados del siglo XVIII todas las ciudades de Europa contaban con cafeterías.

2-Frances "Fannie" Benjamín Johnston, una de las primeras mujeres americanas que se dedicó a la fotografía profesional, tomando café y té con Elbert Green Hubbard, un renombrado escritor, artista y filósofo de Illinois, en su estudio de Washington en 1900.

3-Almuerzo en la ventana del restaurante para mujeres de National Cash Register, Dayton. Ohio, 1902.

4-Policía tomando café en una cafetería improvisada en un coche. 1919

5-Un soldado americano preparando café en polvo en un jarro. Fort Myers, 1940.

6-De picnic en la playa de Sarasota. Florida, 1941.

7-El marine Bob Tuohy tomando café con sus compañeros, sucios y cansados después de 2 días y 2 noches de combates en el atolón de Eniwetok durante la Segunda Guerra Mundial. 1944

8-La actriz Myrna Loy sirviendo café a los marineros americanos. San Pedro, 1942.

9-El conductor James M. Johnson y el guardaferros Jack Torbet tomando café en el furgón de cola del ferrocarril de Atchison, Topeka y Santa Fe entre Waynoka, Oklahoma y Canadá.1943

10-Bar de Pete en el mercado de Washington, Manhattan. 1950

1- New Orleans, downtown street. Louisiane, 1935. Walker Evans. Bibliothèque du Congrès.

Dès son acceptation par le Pape, le café s'est répandu de manière inexorable ; c'est en 1652 que la première cafétéria ouvrit ses portes à Londres, puis en 1670 à Berlin et en 1686 à Paris. Au milieu du XVIIIe siècle, les villes européennes disposent toutes de cafétérias.

2- Frances « Fannie » Benjamín Johnston, une des premières femmes américaines à s'être consacrée à la photographie professionnelle, prenant le café et le thé avec Elbert Green Hubbard, un célèbre écrivain, artiste et philosophe de l'Illinois, dans son studio à Washington en 1900.

3- Dîner à la fenêtre du restaurant pour femmes de la National Cash Register, Dayton. Ohio, 1902.

4- Police prenant le café dans une cafétéria improvisée dans une voiture, 1919.

5- Un soldat américain préparant du café en poudre dans un pichet. Fort Myers, 1940.

6- Picnique sur la plage de Sarasota. Floride, 1941.

7- Le marin Bob Tuohy prenant le café avec ses collègues, sales et fatigués, après 2 jours et 2 nuits de combats sur l'atoll d'Eniwetok durant la Deuxième Guerre Mondiale, 1944.

8- L'actrice Myrna Loy servant le café aux marins américains. San Pedro, 1942.

9- Le chauffeur James M. Johnson et le garde du corps Jack Torbet prenant le café dans le wagon de queue du train d'Atchison, Topeka et Santa Fe entre Waynoka en Oklahoma et le Canada, 1943.

10- Bar de Pete au marché de Washington. Manhattan, 1950

1•New Orleans, downtown street。Louisiana, 1935年。walker Evans。美国国会图书馆

在教皇接受认可后，咖啡传播呈指数级增长，1652年在伦敦开设了第一家咖啡馆，1670年在柏林，1686年在巴黎。到十八世纪中叶所有欧洲城市都开设了咖啡馆。

2•1990年，Frances “Fannie” Benjamin Johnston,致力于专业摄影的首批美国女性之一，和Elbert Green Hubbard——一位伊利诺伊州的著名作家、艺术家和哲学家，在他华盛顿的研究室内，一起喝茶和咖啡。

3•1902年在Ohio一家餐馆窗口享用午餐的国立现金出纳女职员—Dayton。。

4•1919年，警察在临时的汽车咖啡馆中喝咖啡。

5•1940年，在Fort Myers,一名美军士兵准备在咖啡壶中倒入咖啡粉。

6•1941年，在Florida的萨拉索塔海滩上野餐。。

7•1944年，海军陆战队士兵 Bob Tuohy和同事一起喝咖啡，在第二次世界大战期间经过两天两晚的战斗又脏又累。

8•1942年在San Pedro，女演员 Myrna Loy 为美国水兵端上咖啡。

9•1943年在Topeka 和 Santa Fe之间的 waynoka、Oklahoma 和Canada，驾驶员James M. Johnson和司闸员Jack Torbet在Atchison铁路尾端的车厢喝咖啡。

10•1950年，在Manhattan的皮特酒吧位于华盛顿市场。



More than you imagine.



QUALITY PROGRAM OF THE SILENCE
AUDIOMETRIC CABIN
Evaluation of the levels of the noise.
Evaluación de los niveles de ruido.



Carretera de Santa Coloma, s/n
Apartado de Correos nº 18
17410 SILS-Mallorquines (Girona)Spain
T +34 972 16 82 82 · F +34 972 85 31 04
cunill@cunill.com www.cunill.com



FABRICANTES DE MOLINOS DE CAFÉ, DESDE 1957

MANUFACTURERS OF COFFEE GRINDERS, SINCE 1957

