

КОСАТЕQ



Korean Catering
Equipment Manufacturing
Company Inc.

АВТОМАТИЧЕСКИЕ СОКОВЫЖИМАЛКИ

МОДЕЛИ: 2000А-SJ, 2000М-3, 2000М-4SJ, 2000ММ

ТЕХНИЧЕСКИЙ ПАСПОРТ – ИНСТРУКЦИЯ ПО ЭКСПЛУАТАЦИИ

Модель _____

Серийный номер _____

Изготовитель: *“Kocateq”* (Южная Корея)

ХОТЯ ЭТОТ ДОКУМЕНТ ПОДГОТОВЛЕН С БОЛЬШОЙ ТЩАТЕЛЬНОСТЬЮ, СОТРУДНИКИ И ПРОДАВЦЫ НАШЕЙ КОМПАНИИ НЕ МОГУТ ПРИНЯТЬ НА СЕБЯ КАКУЮ-ЛИБО ОТВЕТСТВЕННОСТЬ, СВЯЗАННУЮ С ЕГО НЕПРАВИЛЬНЫМ ПОНИМАНИЕМ ИЛИ ИСПОЛЬЗОВАНИЕМ (В СЛУЧАЕ ВОЗНИКНОВЕНИЯ СОМНЕНИЙ В ТЕХ ИЛИ ИНЫХ ПОЛОЖЕНИЯХ НАСТОЯЩЕЙ ИНСТРУКЦИИ НЕОБХОДИМО ПРЕКРАТИТЬ ИСПОЛЬЗОВАНИЕ И ОБРАТИТЬСЯ ЗА РАЗЪЯСНЕНИЯМИ К ПРОДАВЦУ).

Содержание.

1. Важные положения и предупреждения	3
2. Характеристики	4
3. Распаковка	4
4. Установка	4
5. Включение и эксплуатация	5
6. Электронный контроллер	5
7. Промывка и очистка	6
8. Устранение неполадок	8
9. Безопасность	9
10. Условия гарантии	10
11. Детализованные схемы	12

Вы приобрели профессиональную высококачественную соковыжималку для цитрусовых фирмы “Kocateq” (Южная Корея), сертифицированную на соответствие требованиям директив и нормативов безопасности Европейского сообщества (знак соответствия CE).

Благодарим за Ваш выбор и надеемся, что приобретенное Вами оборудование удовлетворит Ваши запросы и ожидания.

Приглашаем Вас внимательно ознакомиться с инструкцией по эксплуатации перед включением и использованием соковыжималки, именуемой в дальнейшем машина.

1. Важные положения и предупреждения.

Эта инструкция является составляющей частью Вашей соковыжималки и должна храниться в нормальных условиях. **Обязательно ознакомьте менеджера и персонал, отвечающий за оборудование, с содержанием этой инструкции, при смене персонала не забывайте ознакомливать новых работников с требованиями, содержащимися в этой инструкции (не забывайте выполнять эту просьбу также при передаче этой машины в другую организацию или при повторной установке машины в другом подразделении Вашей организации).**

На момент включения машины Вам следует выделить лицо, ответственное за машину. Наш персонал проведет подробный инструктаж по правилам техники безопасности, корректной эксплуатации машины. Пожалуйста, строго следуйте предписаниям нашего персонала особенно при установке машины - это позволит Вам использовать в дальнейшем машину с наиболее высокой производительностью, позволит избежать выходов машины из строя.

Перед установкой и использованием машины, внимательно изучите все положения этой инструкции. **Игнорирование или невыполнение установок и указаний, содержащихся в этой инструкции, приводит к преждевременным поломкам машины, ее неудовлетворительной работе, аннулированию гарантийных обязательств.**

Перед проведением процедур, связанных с переустановкой, обслуживанием, очисткой машины, обязательно отключите машину от основной электрической сети.

- В случае если необходима переделка Вашей электрической сети, или Вы не уверены в параметрах электрической сети, Вам следует обратиться к квалифицированному электрику из сервисной службы для проведения соответствующих работ или консультаций.
- Устройство машины, материалы, применяемые при ее изготовлении, позволяют использовать ее на протяжении многих лет без каких-либо затруднений.
- Машина является источником повышенной опасности, неквалифицированное использование машины может привести к тяжелым последствиям: порезам, электрическим травмам.
- Машина предназначена для использования предварительно проинструктированными пользователями, не допускайте неквалифицированный персонал, детей к машине, не позволяйте им играть с ней, разбирать ее.
- Машина предназначена для эксплуатации исключительно в закрытом помещении.

2. Характеристики.

Хар-ка \ Модель	2000A-SJ	2000M-3	2000M-4SJ	2000MM
Производительность, апельсинов/мин	40-60	18-25	18-25	10-20
Объем бункера, кол-во плодов	30-40	30-40	20-30	10-15
Выдача апельсинов, автомат/ручная	автомат	автомат	автомат	ручная
Возможность установки на прилавок без стенда, да/нет	да	да	да	Настольная машина
Корпус изготовлен из нержавеющей стали AISI304/пластика	нержавеющая сталь AISI304	нержавеющая сталь AISI304	нержавеющая сталь AISI304	пластик

3. Распаковка.

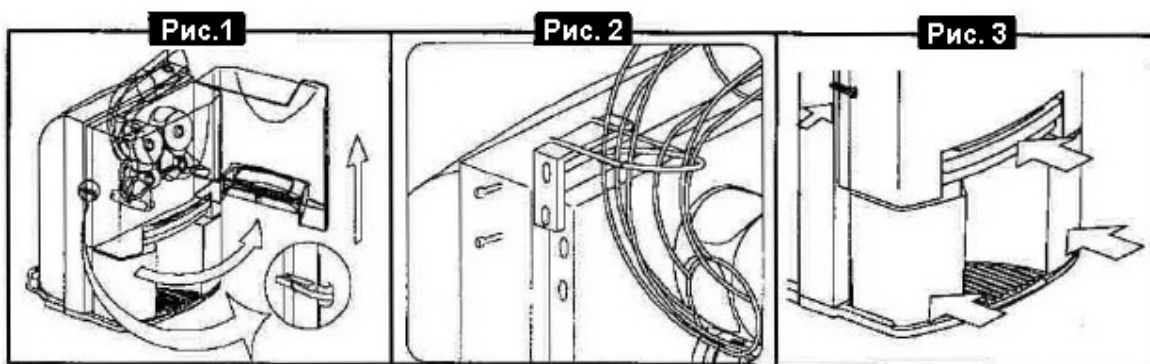
Осторожно вытащите машину из упаковки.

После удаления упаковки тщательно проверьте внешний вид машины, в случае обнаружения механических повреждений не пытайтесь производить дальнейшее подключение, немедленно свяжитесь с торговой организацией для консультации или обмена.

Упаковочные материалы, такие как картон, пленка следует хранить в месте, не доступном для детей.

4. Установка.

- Удостоверьтесь, что напряжение сети соответствует тому, что указано в паспорте.
- Установите Вашу машину на плоской ровной поверхности. Оставьте свободное место для обслуживания и открытия передней крышки и вентиляции.
- Разместите контейнеры для отходов, как показано на **рис.3**.



- Удостоверьтесь, что поддон фильтра сока и его фильтр размещены должным образом, и что передняя крышка плотно закрыта и заперта.
- Воткните вилку в розетку, снабженную заземлением.
- При перемещении машины удостоверьтесь, что машина выключена из розетки. Обращайтесь с машиной осторожно!

- Убедитесь, что машина установлена на подставку правильно, поверхность пола ровная, без уклонов. При неправильной установке сок может стекать по «рукаву» пластиковой крышки. Вы будете нести потери, и сок будет попадать под корпус соковыжималки.

Установку машины рекомендуется производить квалифицированным персоналом нашей организации. Факт установки подтверждается актом приемки-сдачи работ, который мы рекомендуем хранить вместе с этой инструкцией. Некорректная установка может привести к повреждениям самой машины, окружающих предметов, животных, людей. Ответственность за любые последствия поломки машины в результате ее некорректной установки и подключения несет Ваша организация.

5. Включение и эксплуатация.

- Подключите машину к основной электрической сети. Помните, что машина работает при напряжении сети 220 – 240 вольт, двигатель однофазный.
- Используйте плоды до 81 см в диаметре.
ВНИМАНИЕ! Рекомендуемый размер плодов от 65 до 78 мм!
- Для включения машины нажмите зеленую клавишу. Машина начнет отжим. Если в течение 20 секунд не будет отжат ни один плод, машина автоматически остановится и перейдет в режим «Выключено».
- Для отключения машины нажмите красную клавишу.

Предупреждение! Не бросайте мокрые апельсины в приемный рукав. Влага может попасть в блок фотоэлементов, что приведет к поломке машины!

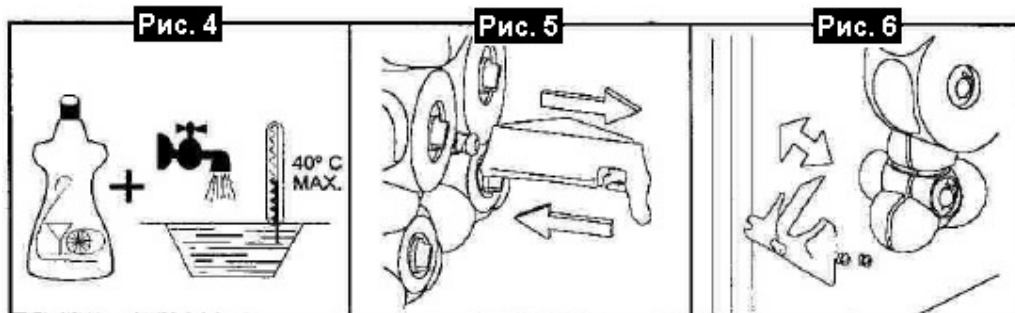
6. Очистка и обслуживание.

ВНИМАНИЕ!

- Запрещается использовать для очистки машины любые виды органических растворителей, моющих средств, вызывающих коррозию.
- Запрещается использовать абразивные материалы для очистки поверхностей машины.
- Очистку машины необходимо производить ежедневно в конце рабочего дня для предотвращения бактериального роста.
- Загрязнения необходимо удалять влажной тканью, смоченной мыльным раствором. После очистки, увлажненные поверхности машины необходимо вытереть сухой тканью.
- Не используйте металлические щетки, скребки для очистки поверхности машины.

Этапы очистки.

1. Удалите переднюю крышку, открыв замок и сняв ее с петель, либо отвернув три винта.
2. Демонтируйте основание лезвия, потянув его на себя (**рис.5**).
Внимание! Обращайтесь с этой частью очень осторожно, поскольку Вы можете порезаться.
3. Снимите коркосниматели с места их крепления (**рис.6**), вытягивая их из пазов вверх и в сторону.
4. Соковыжимающие элементы удаляют парами, открутив сначала фиксирующие винты (**рис.7**).



После этого вставьте все части, кроме передней крышки, в посудомоечную машину для мойки, либо промойте их под струей воды с мягким моющим средством. Зона отжима и передняя крышка должны быть очищены с помощью мягкой ткани и моющего средства, особенно тщательно вымывайте мякоть, и, если необходимо, используйте маленькую щетку для труднодоступных зон. После выполнения всех пунктов очистки соберите детали в обратном порядке. Будьте особенно внимательны и осторожны при выполнении следующих операций:

а) обращайтесь с ножом с чрезвычайной осторожностью, чтобы предотвратить любые несчастные случаи.

Чтобы поставить на место подставку с ножом продвигайте ее в положение, показанное на **рис. 5**, пока нож с держателем не встанет на место - послышится щелчок.

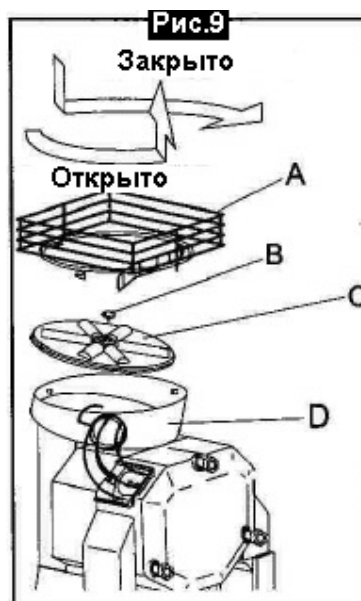
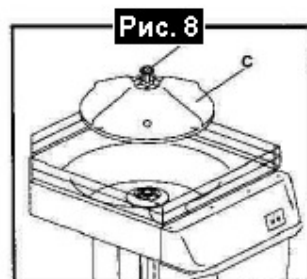
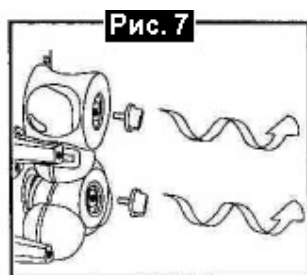
б) сокоотжимающие детали ставьте на место парами.

Когда Вы ставите коркосниматели на место, позаботьтесь о том, чтобы длинный зубец коркоснимателя совпал с пазом на отжимном кулачке, расположенном над ним. Продвигайте коркосниматель по специальным креплениям до легкого щелчка.

Рекомендации.

Чтобы предотвратить любые возможные поломки:

1. Не забудьте завернуть винты, которые фиксируют отжимные элементы (**рис.7**).



2. Гайки, которыми закрепляют крышку, не должны закручиваться слишком сильно, чтобы крышка не раскололась.
3. Не вставляйте никакое инородное тело в машину, механизм, поскольку это может вызвать не гарантийные поломки и дополнительные затраты на ремонт.
4. В случае возникшей любой блокировки, поломки, используйте только главный выключатель и, затем, вытащите вилку из розетки. Ни при каких обстоятельствах не пробуйте устранить поломку сами, поскольку это означало бы более серьезную поломку, риск несчастных случаев и потери прав гарантии.
5. Если машина эксплуатировалась длительное время, и на поверхности сокоотжимающих элементов появился белый налет, воспользуйтесь для его удаления жидкостью CITROCLEAN.

Чистка загрузочного бункера.

Не забывайте регулярно чистить загрузочный бункер (рис. 8 и 9, в зависимости от моделей).
 Делайте это следующим образом:

1. Отключите машину от основной электрической сети (должен быть обеспечен видимый разрыв цепи).
2. Демонтируйте корзину, поворачивая ее против часовой стрелки.
3. Открутите винт (В) и выньте вращающуюся пластину (С).
4. Пластины промойте теплой водой с моющим средством, а часть (D) вытрите мягкой тряпкой, не используя абразивных средств.

ВНИМАНИЕ!

Не реже одного раза в год **НЕОБХОДИМА** замена сальников на всех валах машины. Артикул сальника для Вашей модели соковыжималки можно узнать либо в службе сервиса, либо в детализировочной схеме. При работе с изношенным сальником происходит попадание сока внутрь подшипников вала, что приводит к преждевременному разрушению подшипников. Вследствие этого, соковыжималка выходит из строя. Такая поломка **НЕ ЯВЛЯЕТСЯ ГАРАНТИЙНОЙ**, т.к. работа с изношенным сальником равнозначна работе с выявленной неисправностью.

7. Устранение неполадок.

Повреждение	Возможные причины	Возможное решение
Машина не работает, не слышно никакого шума.	<ul style="list-style-type: none"> – Машина не включена. – Нет подачи электричества - нет подачи нужного напряжения в сети или нет контакта вилки с розеткой. – Передняя крышка прилегает неплотно. – Неисправен выключатель. 	<ul style="list-style-type: none"> – Включите машину. – Вставьте вилку в розетку. – Проверьте установку передней крышки или обратитесь к специалисту. – Замените выключатель.
Машина не работает, но Вы можете слышать гул и шум.	Блокированы сокоотжимающие детали.	Отключите машину от сети, откройте переднюю крышку и проверьте детали отжима.
Сокоотжимающие детали двигаются не синхронно.	Дефектный вал либо поломка редуктора.	Обратитесь к поставщику.
Кожура не проходит по коркоснимателям.	Коркосниматели установлены неправильно.	Отключите машину от сети и установите коркосниматели как указано в инструкции.

Выход сока затруднен.	Сок течет неравномерно или слишком густой.	Очистите фильтр сока или ослабьте верхнюю часть крана соконакопителя.
Машина часто останавливается.	Перегрев двигателя. Недостаточная вентиляция.	Удостоверьтесь, что обеспечивается вентиляция двигателя.
Сломался нож или коркосниматель.	Неправильная установка. После каждой сборки выжимного модуля нужно обязательно убедиться, что эти детали установлены правильно в положение «до конца».	Обратитесь к поставщику для приобретения нужной детали.
Низкий выход сока	<ul style="list-style-type: none"> – Неправильная установка соковыжималки. – Неправильный выбор калибра апельсинов или апельсины низкого качества. 	<ul style="list-style-type: none"> – Машина должна стоять на ровной поверхности для того чтобы избежать потерь сока через «рукава» пластиковой крышки. Машина должна быть правильно (без смещений и перекосов) установлена на тумбу, а тумба должна стоять на ровном полу! – Приобретайте свежие апельсины. Оптимальный размер 70 мм в диаметре.

8. Безопасность.

- Электрическая безопасность Вашей машины неразрывно связана с квалифицированным подключением машины к электрической сети и заземлению. Обратите внимание, что для подключения машины в Вашей электрической сети должен быть предусмотрен контур заземления, изолированный от нулевого провода. При использовании соединенных вместе контура заземления и нулевого провода гарантия аннулируется, вся ответственность за возможные последствия такого подключения машины лежит на Вашей организации. Примите во внимание, что наш персонал подключает машину к существующим электрическим сетям, поэтому перед вызовом проверьте соответствие параметров Вашей электрической сети этому требованию (пользуйтесь услугами только квалифицированных электриков из Вашей электрической сервисной компании).
- При монтаже розетки, рекомендуется использовать розетки с соответствующим сечением подводящего провода, основная сеть должна подключаться к розетке через автоматический выключатель (в комплект поставки не входит), обеспечивающий защиту сети от короткого замыкания (параметры автоматического выключателя должны соответствовать параметрам соковыжималки, указанным на табличке машины). Автоматический выключатель и розетку рекомендуется размещать на высоте 900 мм от уровня пола в хорошо освещенном месте непосредственно у машины, где обеспечен легкий доступ к ним.

- В случае подключения машины к электрической сети без розетки и вилки схема подключения должна содержать прямой выключатель (в комплект поставки не входит), обеспечивающий видимый разрыв в электрической цепи (зазор между разорванными контактами должен быть не менее 3 мм) и автоматический выключатель.
- Перед установкой розетки или проведением сетевого провода убедитесь, что длина провода, выходящего из машины, достаточна для этого, убедитесь, что провод не скручен, не имеет узлов, видимых механических повреждений.

Внимательно прочтите следующие предупреждения:

При использовании машины необходимо запомнить нижеследующие фундаментальные правила:

- не прикасайтесь к машине руками, если они и/или ноги влажные/мокрые;
 - не используйте машину, если Вы без обуви (босиком);
 - запрещается устанавливать машину в душевой или ванной комнате;
 - при отключении машины из сети не тяните за шнур, аккуратно, не прилагая излишних усилий, вытяните вилку из розетки;
 - не позволяйте пользоваться машиной детям, недееспособным лицам, лицам, находящимся в состоянии алкогольного и наркотического опьянения.
- Перед проведением любых операций по очистке и обслуживанию, убедитесь в том, что машина отключена от основной сети. Отключение производится в следующей последовательности:
 - отключите автоматический выключатель;
 - вытяните вилку из розетки или отключите выключатель, обеспечивающий видимый разрыв в цепи.
 - В случае если в процессе работы Вы заметили какие-либо функциональные неполадки или неправильную работу машины, немедленно произведите отключение от электрической сети в последовательности, описанной выше. Пожалуйста, не предпринимайте попыток самостоятельно отремонтировать машину. Пожалуйста, немедленно позвоните в нашу сервисную службу.
 - В случае повреждения электрического кабеля обратитесь к сервисной организации для его замены.
 - Ваша машина снабжена тепловой защитой двигателя, которая срабатывает при перегрузке или блокировке двигателя. Для возобновления работы необходимо полностью обесточить машину, устранить причину перегрузки, после того как двигатель остынет, возобновить работу.

9. Условия гарантии.

- На Вашу соковыжималку распространяются гарантийные условия, указанные ниже, действующие 1 год с момента покупки. Момент покупки определяется по дате, указанной на нашей накладной. Накладная должна быть подписана и заверена печатью нашей организации. Рекомендуется хранить копию этой накладной вместе с инструкцией на изделие.
- Данная инструкция и копия накладной должны быть предъявлены нашему персоналу перед проведением любых работ, связанных с установкой, ремонтом, обслуживанием машины. Утеря накладной, инструкции влечет за собой аннулирование гарантии.
- Гарантия означает бесплатную замену любых вышедших из строя частей или компонентов машины, что вызвано ошибками завода-изготовителя и действиями нашей сервисной организации в период гарантийного срока. Гарантия покрывает исключительно стоимость запасных частей, работ по замене, стоимость доставки запасных частей в пределах г. Москвы, однократного комплексного обслуживания, связанного с очисткой машины.

- Условия действия гарантийных обязательств, содержатся в настоящей инструкции, кроме этого дополнительно напоминаем Вам их главные положения:
 - машина должна быть введена в эксплуатацию представителями нашей организации;
 - обслуживание машины должно проводиться представителями нашей организации;
 - машина должна эксплуатироваться в соответствии с указаниями настоящей инструкции.

Невыполнение этих требований ведет к автоматическому аннулированию всех гарантийных обязательств.

- Осуществление гарантийного ремонта не продляет гарантийный срок на замененные компоненты.
- Гарантийные обязательства не покрывают стоимости:
 - любых последствий неквалифицированных действий Вашего персонала в отношении машины вне зависимости от того, кем, как и при каких обстоятельствах они были совершены (это относится в равной степени к самостоятельным попыткам подключения/отключения, обслуживания, нарушениям указаний, содержащихся в настоящей инструкции);
 - частей и компонентов машины, подвергшихся механическому разрушению в процессе транспортировки, перегрузки, эксплуатации машины;
 - любых последствий воздействий третьих лиц, детей, животных на отдельные элементы конструкции машины, машину в целом;
 - стоимости любых работ по ремонту и обслуживанию машины, в отношении которого действие гарантии аннулировано;
 - стоимости любых частей, вышедших из строя в результате естественного износа.
- Аннулирование гарантии производится на основании заключения нашего персонала о невыполнении Вами условий, изложенных выше.

Машина, гарантия на которую аннулирована, может быть отремонтирована нами только после оплаты Вами счета за предполагаемые услуги.

ГАРАНТИЙНЫЙ ТАЛОН.

Пожалуйста, внимательно ознакомьтесь с настоящим гарантийным талоном и условиями предоставления гарантии, изложенными в п. 9 инструкции по эксплуатации. При возникновении неисправности в гарантийный период необходимо связаться с поставщиком оборудования и предоставить заполненный гарантийный талон и копию накладной на приобретение оборудования.

Проверьте внешний вид товара и его комплектность. Претензии по внешнему виду и комплектности предъявляются незамедлительно при принятии товара от Продавца.

Модель	
Производитель	
Серийный номер	
Дата продажи	

Телефон для справок 8(495)921-39-86, 8-985-119-56-40

E-mail: Montag@praktika.df.ru