

**EAC**

**DOMINATOR**

## **Плита**

**электрическая индукционная**

**ПЭИ-1HD; ПЭИ-1H/G1D; ПЭИ-1H/W1D;**

**ПЭИ-2D; ПЭИ-2/G1D; ПЭИ-2/G2D;**

**ПЭИ-4D; ПЭИ-4/G1D; ПЭИ-4/G2D;**

**ПЭИ-4/G3D; ПЭИ-4/G4D;**

**ПЭИ-6D; ПЭИ-6/G1D; ПЭИ-6G2D**



**РУКОВОДСТВО ПО ЭКСПЛУАТАЦИИ (РЭ)**

**РЭ-03.04-2017**

Уже сегодня вы сами можете оценить достоинства и преимущества индукционной плиты, а также несравненное качество и скорость приготовления пищи с применением новых технологий!

**Экономичность.** Индукционная плита потребляет в несколько раз меньше электроэнергии, чем обычная электрическая, за счет того, что конфорка автоматически подстраивается под диаметр дна посуды и нагревает только необходимую площадь. Она экономит не только энергию, но и ваше время. За счёт большой мощности индукционная плита быстро нагревается и постоянно поддерживает необходимую температуру, что значительно сокращает время приготовления пищи.

**Безопасность.** В индукционной плите нет открытого огня или раскаленной конфорки. Кроме того, плита включается только при наличии подходящей посуды. Если посуда не обладает ферромагнитными свойствами или вообще отсутствует на конфорке, то плита автоматически отключается. Всё это снижает вероятность получения ожогов и возникновения пожара.

**Комфорт.** При использовании индукционной плиты не бывает дыма и чада, ведь пища, случайно попавшая на стеклокерамическую поверхность, не пригорает. Все загрязнения легко устраняются с помощью влажной тряпки. Поскольку сама конфорка практически не нагревается, то даже при длительном её включении, температура в помещении не повышается, что снижает необходимость постоянного кондиционирования или проветривания.

**Удобство.** Управление индукционной плитой легко и понятно, оно осуществляется с помощью цифрового дисплея, сенсорных кнопок и плавного регулятора на передней панели. Для разных видов приготовления пищи можно установить точную температуру или мощность.

**Дизайн.** Благодаря современному элегантному дизайну, индукционная плита - это не только незаменимая помощница на кухне, но и её стильное украшение.

## Введение

Руководство по эксплуатации предназначено для ознакомления обслуживающего персонала и лиц, производящих установку и техническое обслуживание плит электрических с устройством, принципом действия и другими сведениями, необходимыми для их установки, правильной эксплуатации и технического обслуживания.

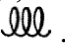
**Завод «Челябторгтехника» постоянно расширяет и совершенствует ассортимент выпускаемой продукции, поэтому технические характеристики изделия могут несколько отличаться от указанных в данном паспорте без ухудшения потребительских свойств.**

## 1 Назначение изделия

Плита индукционная электрическая предназначена для тепловой обработки полуфабрикатов в специально разработанных для индукционных плит функциональных емкостях (варки, жарки, тушения и пассировки) на предприятиях общественного питания.

## 2 Описание работы

Работа индукционных плит основана на принципе индукции: образование тепла полностью зависит от наличия посуды на плите, так как нагревается не поверхность конфорки, а сама посуда. Нагрев посуды начинается сразу после включения конфорки. Остывание плиты без посуды происходит в течение примерно 6 мин. Поверхность индукционной плиты свободная от посуды всегда остается холодной.

Посуда, подходящая для использования на индукционной плите должна удовлетворять нескольким условиям. Материал посуды должен обладать ферромагнитными свойствами (свойства притягивать магнит). Дно такой посуды должно быть, достаточно толстым, поскольку именно в нем происходит генерация тепла. На посуде, которая может использоваться на индукционной плите, должна стоять специальная маркировка .

## 3 Технические характеристики

Основные технические данные изделия приведены в таблице №1.

Таблица №1

Наименование	Значения для моделей											
	ПЭИ-1Н/ W1D	ПЭИ-1HD	ПЭИ-1Н/ G1D	ПЭИ-2D	ПЭИ-2/ G1D	ПЭИ-2/ G2D	ПЭИ-4D	ПЭИ-4/ G1D	ПЭИ-4/ G2D	ПЭИ-4/ G3D	ПЭИ-4/ G4D	
Номинальное напряжение, В	220			220÷380								
Номинальная частота	50											
Род тока	Переменный, однофазный			Переменный, трёхфазный								
Количество конфорок,	1			2			4					
Номинальная мощность, кВт	3,5	5	7	8,5	10	14	15,5	17	18,5	20		
Площадь поверхности конфорки, м <sup>2</sup>	-	0,137										
Диаметр вогнутой части	275	-										
Глубина вогнутой части	40	-										
Уровни мощности	1-10											
Время разогрева посуды до установленной температуры	1-5 мин											
Уровни авто/регулирования температуры, °С	60,80,100,120,140,160,180,200, 220,240											
Рабочий ток одной конфорки, А	15,9	21-23	15,9	15,9-23		15,9	21-23					
Габаритные размеры, мм												
- длина	451 (472)	445 (365)	445 (365)				805 (725)					
- ширина	481	470	900				900					
- высота	184	175	860				860					
Масса плиты, кг	11±3	13±3	35±5				50±5					

Наименование параметра	Значения для моделей				
	ПЭИ-6D	ПЭИ-6/G1D	ПЭИ-6/G2D	ПЭИ-6/G3D	ПЭИ-6/G4D
Условное обозначение	ПЭИ-6D	ПЭИ-6/G1D	ПЭИ-6/G2D	ПЭИ-6/G3D	ПЭИ-6/G4D
Номинальное напряжение, В	220÷380				
Номинальная частота тока, Гц	50				
Род тока	Переменный, трёхфазный				
Количество конфорок, шт	6				
Номинальная мощность, кВт	21	22,5	24	25,5	27
Площадь поверхности конфорки, м <sup>2</sup>	0,137				
Уровни мощности	1-10				
Время разогрева посуды до установленной температуры	1-5 мин				
Уровни автоматического регулирования температуры, °С	60,80,100,120,140,160,180,200, 220,240				
Рабочий ток одной конфорки, А	15,9-23				
Габаритные размеры, мм					
- длина	1165(1085)				
- ширина	900				
- высота	860				
Масса плиты, кг	65 ± 5				

#### 4 Указания мер безопасности

4.1 К обслуживанию плиты допускаются лица, прошедшие инструктаж по правилам эксплуатации и уходу за оборудованием.

4.2 При установке плиты должно быть обеспечено надежное заземление согласно правилам устройств электроустановок напряжением до 1000В. Заземление произвести отдельным проводом сечением не менее 10мм<sup>2</sup>.

4.3 Запрещается подключение индукционной плиты в сеть через штепсельный разъем.

4.4 Установку плиты производить на расстоянии не менее 1м от легко-возгораемых материалов.

4.5 Во избежании сколов не катайте кастрюли по стеклокерамической поверхности плиты, не допускайте ударов по ней.

4.6 При работе с плитой следует соблюдать следующие правила безопасности:

- не допускать эксплуатацию конфорок с трещинами;
- при замыкании электропроводки на корпус, немедленно отключить плиту от электросети и включить вновь только после устранения специалистами всех неисправностей;
- перед санитарной обработкой и техническим обслуживанием отключить плиту от электрической сети;
- при обнаружении неисправностей вызвать специалиста по монтажу и ремонту торгово-технологического оборудования.

**Внимание!** Тепло от посуды передается керамической поверхности, которая после приготовления пищи некоторое время остается горячей!

**Категорически Запрещено!** Работать с плитой людям, ПОЛЬЗУЮЩИМСЯ кардиостимулятором!

Перекрывать вентиляционные отверстия!

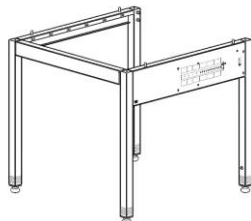
Установку, наладку и техническое обслуживание должны производить специалисты предприятия-изготовителя или специализированная организация, имеющая договор с предприятием-изготовителем и лицензией на монтаж и ремонт торгово-технологического оборудования и группу допуска по электробезопасности не ниже III.

## 5 Подготовка к работе и порядок работы

5.1 После хранения плиты в холодном помещении или после перевозки в зимних условиях перед включением в сеть необходимо выдержать ее в условиях комнатной температуры (18...20°C) в течение 6 часов.

5.2 После проверки состояния упаковки, распаковать плиту.

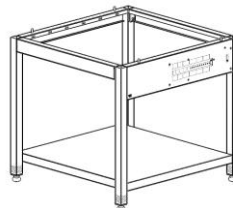
5.3 Разложить все детали на сборочную поверхность. Соединить боковины правую и левую швеллером лицевым (рис.1). (Используемый крепеж: Болт М6х25 DIN 933 - 4 шт. Шайба 6 – 4 шт.)



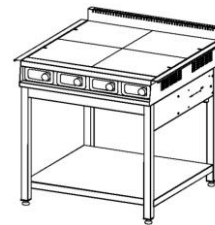
(рис.1)



(рис.2)



(рис.3)



(рис.4)

Добавьте второй лицевой швеллер (рис.2). (Используемый крепеж: Болт М6х25 - 4 шт. Шайба 6 – 4 шт.)

Установите полку (рис.3). (Используемый крепеж: Болт М6х12 DIN 7380 - 4 шт. Шайба 6 – 4 шт.)

На собранную подставку установите индукционную плиту (модуль с конфорками), обеспечив попадание четырех шпилек подставки в ответные отверстия корпуса по желанию закрепив гайками М6 (рис.4). На модуле с конфорками установите боковые столешницы («уши») при помощи Винтов М6х12 и Шайб 6 DIN 9021 используя при этом шестигранный ключ. К задней стенке плиты присоединить задний борт с помощью винтов М6х12 и Шайб 6. **Эксплуатация плиты без боковых столешниц и заднего борта запрещена!!!**

5.4 Закрепите логотип «НОВАЯ ЭНЕРГИЯ» на лицевой швеллер.

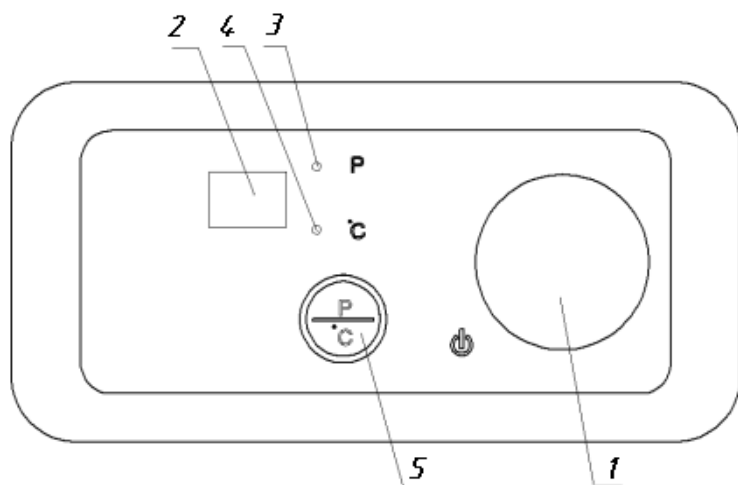
Подключите вилки индукционных конфорок к розеткам в корпусе. При помощи кабельных стяжек стяните свисающие провода.

5.5 Плиту следует разместить в хорошо проветриваемом помещении, если имеется возможность, то под воздухоочистительным или вытяжным зонтом.

5.6 Установить плиту на место и произвести выравнивание ее положения с помощью регулируемых опор.

5.7 Подключение плиты к электросети должно быть выполнено согласно действующего законодательства и нормативов. Электрическое подключение должно производиться только уполномоченной специализированной службой.

5.8 Панель управления конфоркой приведена на рис.5.



- 1) регулировочное колесо.
- 2) дисплей.
- 3) световой индикатор включения и установки уровня мощности.
- 4) световой индикатор включения и установки уровня температуры.
- 5) кнопка переключения режима

Рис.5

### Работа на конфорках – 3,5 кВт:

Включение конфорок происходит путем поворота регулировочного колеса (1) по часовой стрелке до щелчка, должен загореться световой индикатор.

Выключение конфорок производится вращением регулировочного колеса (1) против часовой стрелки до щелчка, световой индикатор должен погаснуть. После выключения вентилятор охлаждения конфорки должен работать еще около минуты.

**Приготовление по уровню мощности.** Включите конфорку вращением регулировочного колеса(1). Горящий светодиодный индикатор (3) говорит о том, что на дисплее отображается значение мощности, передаваемой на нагрев кастрюли. Значение текущей мощности нагрева отображается на дисплее (2) ее значение можно изменить вращением регулировочного колеса(1).

**Приготовление с определенным значением температуры.** Включите конфорку вращением регулировочного колеса (1). Нажатием кнопки (5) переключите режим. Горящий светодиодный индикатор (4) говорит о том, что регулировка мощности производится по температуре. Выбранное значение температуры будет отображаться на дисплее (2). Изменить температуру можно вращением регулировочного колеса (1).

После окончания приготовления пищи посуду с варочной поверхности желательнее убрать для дальнейшего автоматического охлаждения конфорки.

Без наличия на варочной поверхности посуды, либо нахождения на ней посуды, не предназначенной для индукционной плиты, конфорка включаться не будет. При этом подаются короткие звуковые сигналы.

*Примерное время закипания 1 литра воды на режиме P=240 - 3 мин 30 сек.*

### **Работа на конфорках – 5 кВт:**

При подключении к электросети индикатор конфорки показывает режим OFF, вентиляторы при этом начинают работать. (По завершению работы в режиме OFF вентиляторы отключаются в течение 3-5 минут). Путем поворота регулировочного колеса (1) по часовой стрелке до щелчка, должен загореться световой индикатор ON - конфорка готова к работе.

При нажатии кнопки (5) выбрать необходимый режим приготовления по уровню мощности либо режим приготовления с определенным значением температуры (см. выше). Изменение режима температуры или мощности происходит путем вращения регулировочного колеса (1).

*Примерное время закипания 1 литра воды на режиме P=240 - 1 мин 30 сек.*

**При работе конфорки на одном заданном режиме мощности более 3х часов, конфорка отключается автоматически. Индукционная плита данной мощности должна иметь отдельный подвод электроэнергии!!!**

**ВНИМАНИЕ: При циклической нестабильности питания (скачки напряжения в электросети) конфорка может выйти из строя.**

Номинальное поперечное сечение кабеля питания должно быть не меньше значений, указанных в таблице 2.

Таблица № 2

Изделие	Число и номинальное сечение жил шнура	Изделие	Число и номинальное сечение жил шнура
ПЭИ-1Н/G1D	3x2,5	ПЭИ-4/G3D	5x6
ПЭИ-2D	4x1,5	ПЭИ-4/G4D	5x6
ПЭИ-2/G1D	4x2,5	ПЭИ-6D	5x4
ПЭИ-2/G2D	4x2,5	ПЭИ-6/G1D	5x6
ПЭИ-4D	4x2,5	ПЭИ-6/G2D	5x6
ПЭИ-4/G1D	5x4	ПЭИ-6/G3D	5x10
ПЭИ-4/G2D	5x4	ПЭИ-6/G4D	5x10

### 6 Условия эксплуатации

6.1 Используйте посуду, которая имеет основание днища диаметром не менее 12-26 см.

6.2 Используйте посуду, дно которой отстоит от керамической поверхности конфорки на расстояние менее чем 10 мм.

6.3 Посуда должна быть размещена в центре конфорки.

6.4 Индукционная плита эффективно работает с посудой, предназначенной для индукционно-варочных панелей, также может применяться посуда, которая обладает ферромагнитными свойствами (имеет свойство притягивать магнит).

6.5 Совместимая посуда: эмалированная, чугунная, из нержавеющей стали (ферромагнитной) с плоским гладким дном. На посуде должна стоять специальная маркировка.

6.6 Не ставьте на одну конфорку посуду весом более 25 кг.

6.7 **Перемещение посуды по плите только в приподнятом состоянии**, не допускаются удары о поверхность конфорки.

6.8 Температура эксплуатации не выше 35°C.

## 7 Техническое обслуживание

7.1 Техническое обслуживание включает: техническое обслуживание при использовании, регламентированное техническое обслуживание и текущий ремонт.

7.2 Техническое обслуживание при использовании выполняется ежедневно, оно заключается в санитарной обработке рабочих поверхностей конфорок, удаления жира и др. загрязнений с поверхности.

7.3 Регламентированное техническое обслуживание должен производить электромеханик 3-4 разрядов, имеющий квалификационную группу по технике безопасности не ниже третьей.

**7.4 Регламентированное техническое обслуживание проводится один раз в три месяца.**

Содержание работ приведены в таблице 3.

Таблица № 3

Наименование	Метод проверки	Технические требования и параметры
Техническое состояние креплений конфорок, облицовки каркаса	Визуальный осмотр	Механически надежно закреплены.
Состояние контактных соединений токоведущих частей и заземления	Произвести чистку	Контактное соединение токоведущих частей и заземления должно обеспечивать надежность контактов в условиях переменного температурного режима плиты.
Состояние рабочих поверхностей конфорок	Визуальный осмотр	Рабочие поверхности конфорок должны быть чистыми и не иметь сколов и трещин

## 8 Утилизация

Утилизация плит производится по технологии, принятой у Заказчика.

Для утилизации плит могут быть использованы любые технологии, обеспечивающие безопасные условия работы персонала, занимающегося утилизацией, и исключающие вредные воздействия на окружающую среду.

После признания конфорок негодными к дальнейшей эксплуатации они должны быть подвергнуты демонтажу. При демонтаже все элементы и детали конфорки очищаются от продуктов и отложений, после чего утилизируются.

## 9 Возможные неисправности и методы их устранения

Наименование неисправности	Возможная причина	Способ устранения
Отсутствие нагрева Индикатор работы не работает (темный)	Нет соединения с электрической цепью	Проверьте подключение к электрической сети, автоматические выключатели должны быть в положении «ON»
	Регулировочное колесо находится в положении «Выкл» (OFF)	Поверните регулировочное колесо в положение «Вкл» (ON)
	Слишком маленькая посуда, диаметр ее основания менее 12 см	Используйте посуду (кастрюлю) подходящего размера.
	Кастрюля не помещена в центр зоны нагрева (оборудование не может обнаружить кастрюлю)	Поместите кастрюлю в центр зоны нагрева
	Кастрюля не подходит	Выберите кастрюлю, которая рекомендуется для индукционной плиты

	Плита не исправна	Запросите сервисную службы фирмы поставщика; отсоедините оборудование от электрической сети
Слабый нагрев, Индикатор работы включен (ON) горит	Используемая кастрюля не лучшее решение	Используйте кастрюлю, которая рекомендована для индукционной плиты
	Слишком высокая температура окружающей среды (система охлаждения не способна удержать плиту в нормальных режимах эксплуатации).	Добейтесь снижения температуры окружающей среды. Температура всасываемого воздуха должна быть ниже, чем 40°C.
	Неисправная плита	Запросите сервисную службу фирмы поставщика; отсоедините оборудование от электрической сети
Отсутствует реакция оборудования на нажатие кнопок или поворот регулировочного колеса	Неисправен пульт управления	Запросите сервисную службу фирмы поставщика; отсоедините оборудование от электрической сети
Процесс нагрева выключается и включается неоднократно в течении нескольких минут.	Полностью или частично перекрыты входные или выходные отверстия для воздуха.	Уберите предметы от входных или выходных отверстий для воздуха.
Процесс нагрева выключается и включается неоднократно в течение нескольких минут. Вентилятор не работает.	Поломка вентилятора Неисправен датчик контроля вентилятора	Запросите сервисную службу фирмы – поставщика.
После длительного периода эксплуатации процесс нагрева выключается и включается неоднократно в течении нескольких минут.	Перегрета катушка индуктора, зона приготовления очень горячая. Пустая кастрюля. Кастрюля с перегретым маслом.	Выключить оборудование, снять кастрюлю и ждать, пока зона приготовления не остынет.
Трещины на рабочей поверхности конфорок	Растрескивание конфорки в результате неправильной эксплуатации	Заменить конфорку



## 9.1 Коды ошибок

Код ошибки	Возможная причина неисправности	Способы устранения ошибки
E0	- на плите нет кастрюли; - используемая кастрюля из неподходящего металла (алюминий, силумин).	- используйте посуду, которая совместима с индукционными плитами.
E1	- перегрев электронных компонентов плиты.	- отключите плиту от основной электрической сети, проверьте и проведите очистку вентиляционных отверстий плиты и дайте ей остыть. Если после того, как плита остыла, ошибка сохраняется, просьба немедленно связаться с предприятием-изготовителем или авторизованным сервисным центром для консультации
E2	- кастрюля пустая; - температура кастрюли очень высокая.	- проверьте и заполните кастрюлю; - Уберите посуду с поверхности плиты, дайте плите остыть и попробуйте включить её снова.
E3	- неправильно напряжение питания.	- отключите плиту от основной электрической сети и попробуйте включить её снова. Если ошибка сохранится, просьба связаться с предприятием-изготовителем или авторизованным сервисным центром для консультации

## 10 Комплект поставки

	ПЭИ-1HD; ПЭИ-1H/G1D ПЭИ-1H/W1D	ПЭИ-2D; ПЭИ-2/G1D; ПЭИ-2/G2D ПЭИ-4D; ПЭИ-4/G1D; ПЭИ-4/G2D; ПЭИ-4/G3D; ПЭИ-4/G4D; ПЭИ-6D; ПЭИ-6/G1D; ПЭИ-6/G2D
Модуль с конфорками	-	1 шт.
Подставка в разборе	-	1 шт.
Плита в сборе	1 шт.	-
Шайба 6/хр./DIN 125		12 шт.
Болт М 6X12 /хр./ DIN 933	-	4 шт.
Болт М 6X25 /хр./ DIN 933	-	8 шт.
Логотип «НОВАЯ ЭНЕРГИЯ»	-	1 шт.
Шестигранный ключ	-	1 шт.
Руководство по эксплуатации (РЭ)	1 шт.	1 шт.

## 11 Правила хранения и транспортировки

Транспортировка плиты возможна всеми видами транспорта в крытых транспортных средствах. При транспортировке должна быть исключена возможность перемещения плиты внутри транспортного средства.

## 12 Гарантийные обязательства

При соблюдении потребителем правил изложенных в данном руководстве по эксплуатации изготовитель гарантирует бесперебойную работу плиты индукционной электрической в течение 12 месяцев со дня продажи.

Предприятие-изготовитель систематически совершенствует выпускаемые плиты и оставляет за собой право вносить непринципиальные изменения в конструкцию изделия без отражения этого в руководстве.

Гарантия не распространяется при:

- Неправильном подключении индукционной плиты;
- Неправильной эксплуатации;
- Наличии механических повреждений плиты (вмятины металлических поверхностей; сколы, трещины и другие внешние повреждения рабочей (стеклянной) поверхности плиты, возникшие в процессе эксплуатации)
- Обнаружении внутри плиты посторонних предметов и жидкостей.

**Помните**, что проникновение воды внутрь плиты практически всегда приводит к её выходу из строя!!!!

Гарантия не распространяется на случаи, когда:

- изделие вскрывалось или подвергалось несанкционированному ремонту, в том числе в сервисных центрах, не уполномоченных производить подобные работы;
- была проведена доработка изделия, не предусмотренная изготовителем;
- не было произведено должного технического обслуживания.

Гарантия не распространяется на:

- быстроизнашивающиеся части (сальники, уплотнители...) и расходные материалы (клеммы и т.п.).

## 13 Сведения о приёмке

Плита электрическая индукционная \_\_\_\_\_

соответствует ТУ 5151-006-01439287-2012 и признана годной для эксплуатации.

Заводской номер \_\_\_\_\_

Номер заказа \_\_\_\_\_

Дата изготовления \_\_\_\_\_ 20\_\_ г.

Дата продажи \_\_\_\_\_ 20\_\_ г.

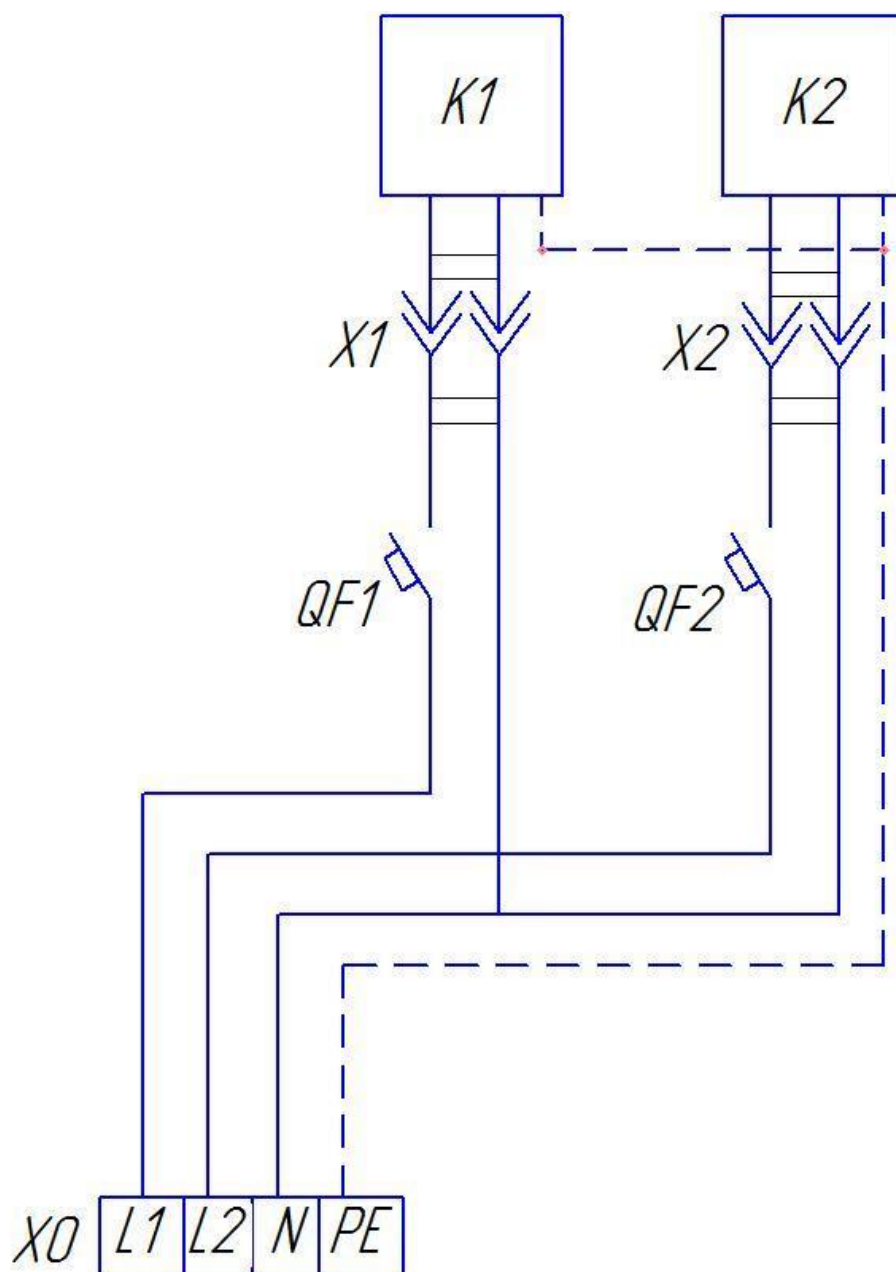
Принято ОТК \_\_\_\_\_

Серийные номера конфорок:


Уважаемые покупатели!

Ваши отзывы, замечания и предложения отправляйте по адресу: 454007, г. Челябинск, пр. Ленина 2В, ООО «Завод «Челябторгтехника», [mail.chtt.ru](mailto:mail.chtt.ru), [po@chtt.ru](mailto:po@chtt.ru).

## Схема электрическая принципиальная ПЭИ-2D

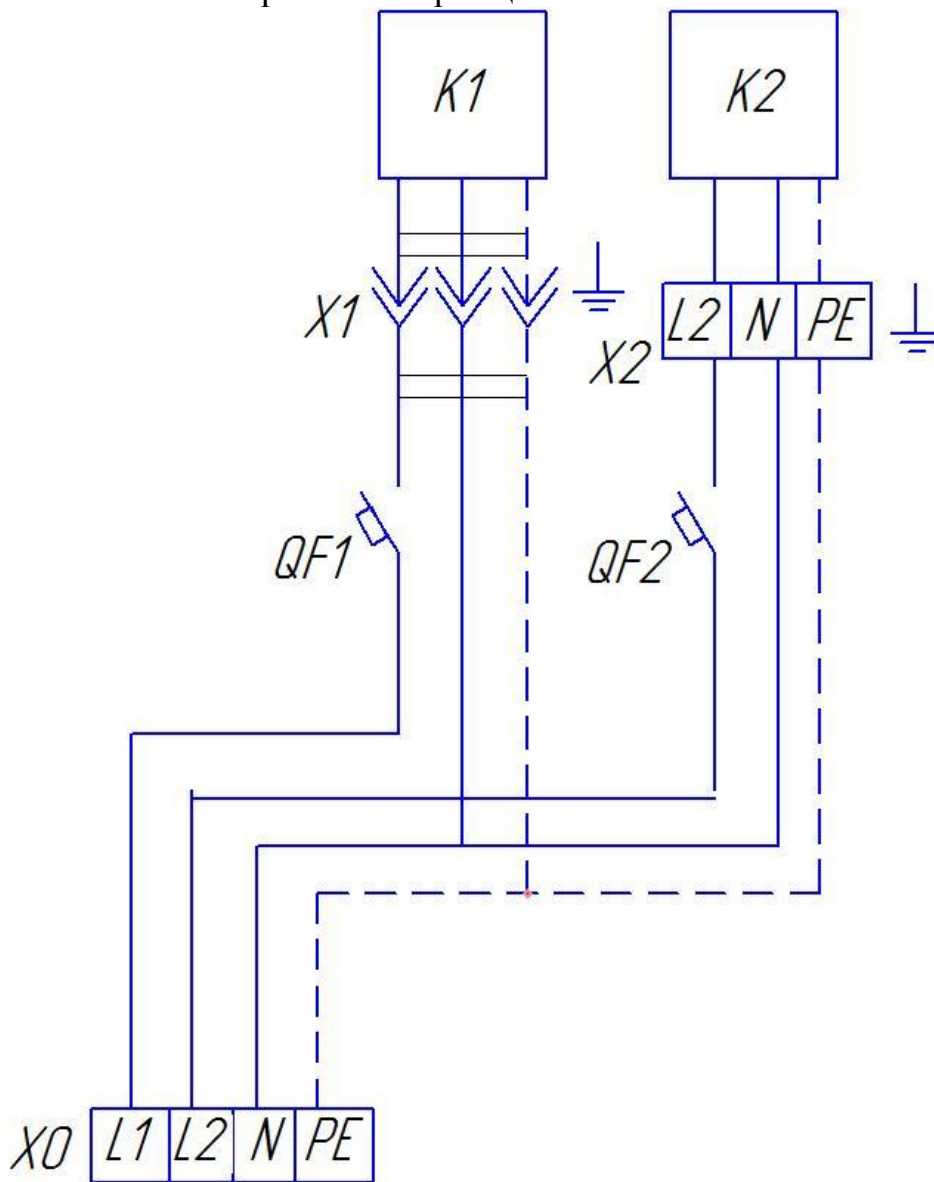


Позиция	Наименование
K1, K2,	Конфорка индукционная 3,5 кВт с блоком управления
QF1QF2	Автоматический выключатель ВА-47-29 16А
X0	Клемный блок КБ 63-6П (06)
X1X2	Штепсельный разъём

При установке необходимо наличие общего трехфазного автоматического выключателя с номинальным током 40-63А.

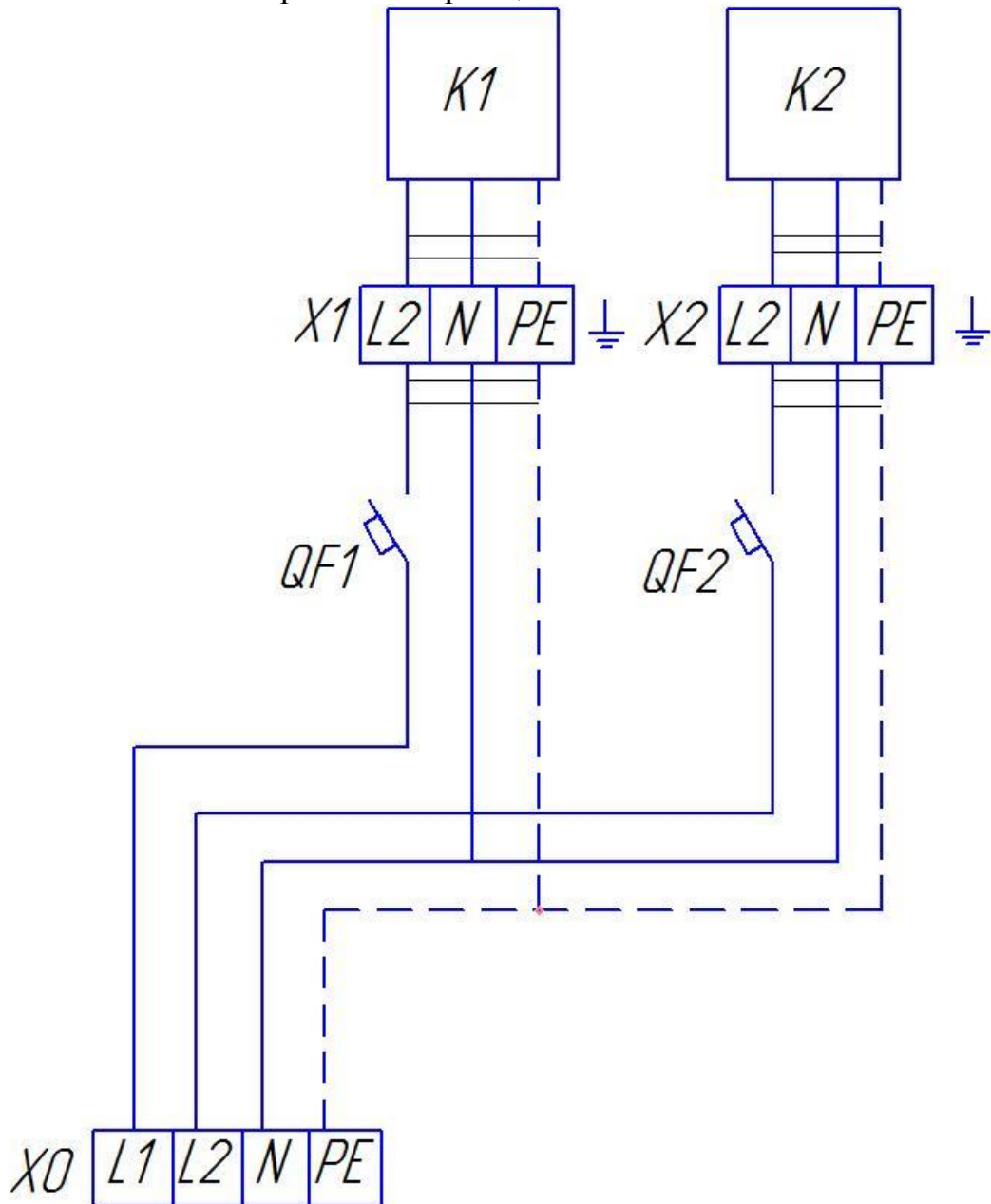
Автоматический выключатель с плитой не поставляется.

Схема электрическая принципиальная ПЭИ-2/G1D



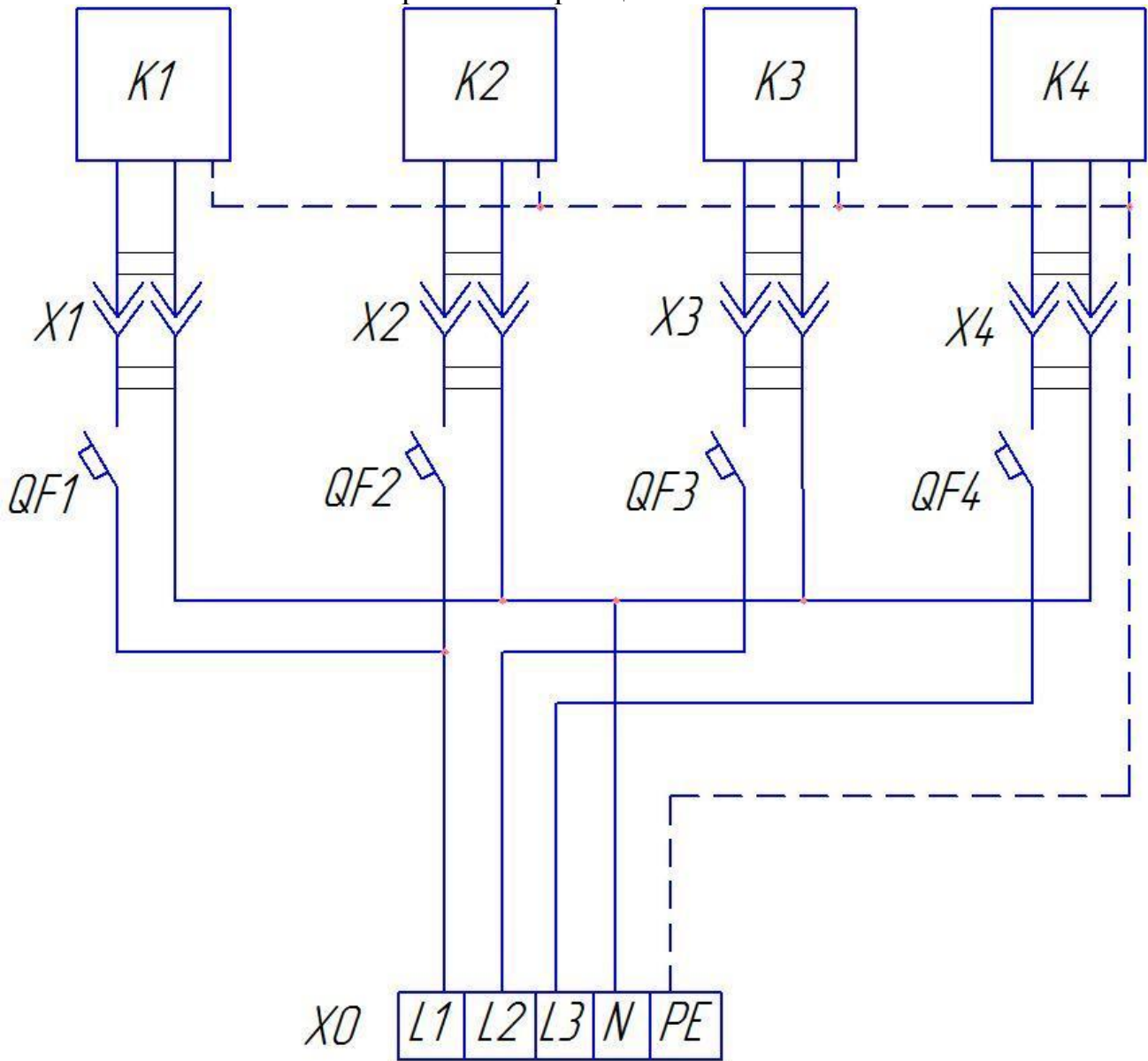
Позиция	Наименование
K1	Конфорка индукционная BT-350, 3,5 кВт.
K2	Конфорка индукционная BT-500, 5кВт
QF1, QF2	Автоматический выключатель ВА-47-29, 16А
X0	Клемник КБ 63 16П, 600-400В
X1	Штепсельный разъём
X2	Клемник наборный М6/8, 1000В, 41А
QF2	ВА-47-29, 32А, 1п

Схема электрическая принципиальная ПЭИ-2/G2D



Позиция	Наименование
<i>K1, K2</i>	<i>Конфорка индукционная ВТ-500, 5кВт</i>
<i>X0</i>	<i>Клемник КБ 63 16П, 600-440В, 60А</i>
<i>X1, X2</i>	<i>Клемник наборный М6/8, 1000В, 41А</i>
<i>QF1, QF2</i>	<i>Автоматический выключатель ВА-47-29, 32А, 1п</i>

Схема электрическая принципиальная ПЭИ-4D

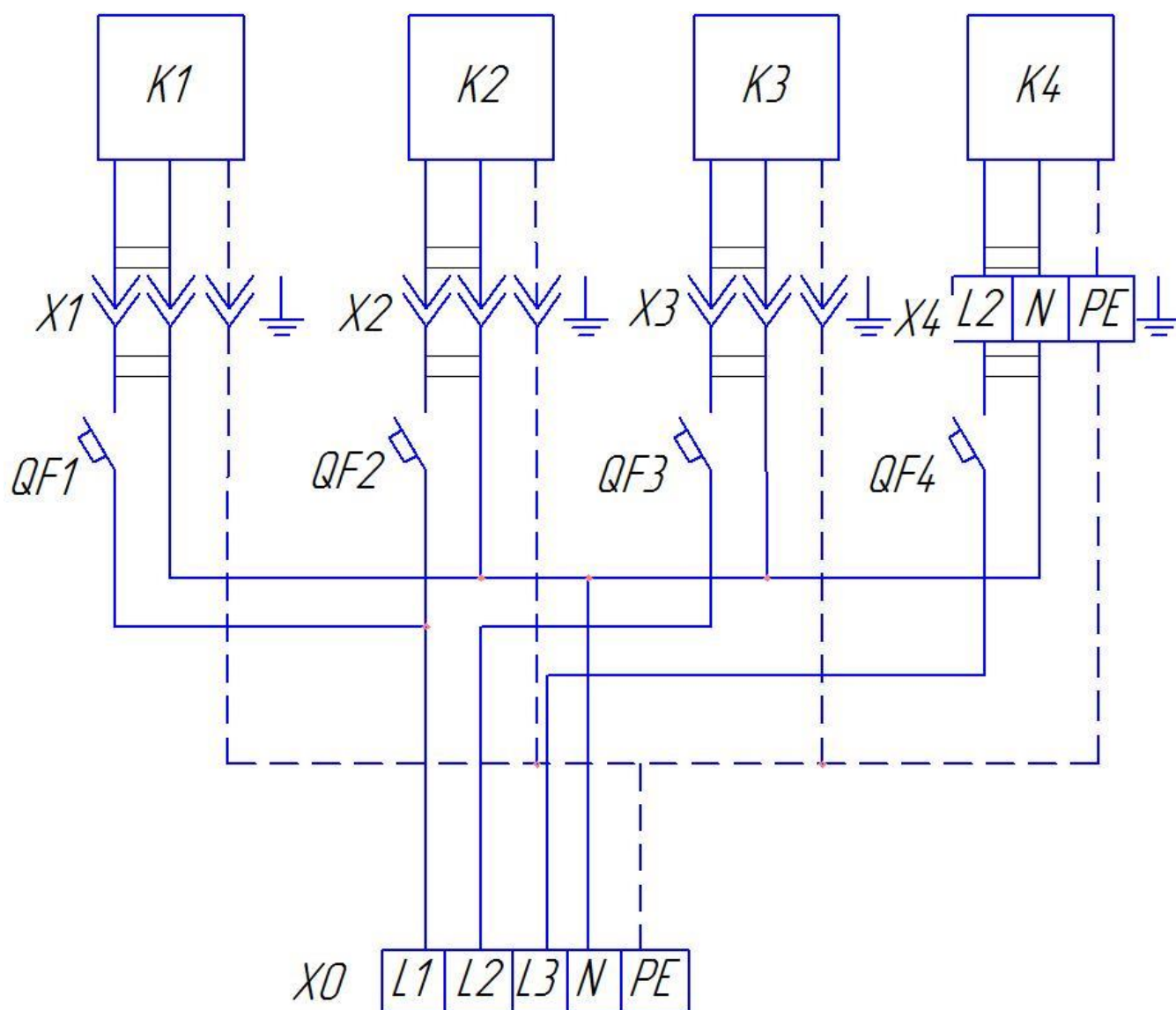


Позиция	Наименование
K1, K2, K2,K3	Конфорка индукционная 3,5 кВт с блоком управления
QF1QF2QF3QF4	Автоматический выключатель ВА-47-29 16А
X0	Клемный блок КБ 63-6П (06)
X1X2X3X4	Штепсельный разъём

При установке необходимо наличие общего трехфазного автоматического выключателя с номинальным током 40-63А.

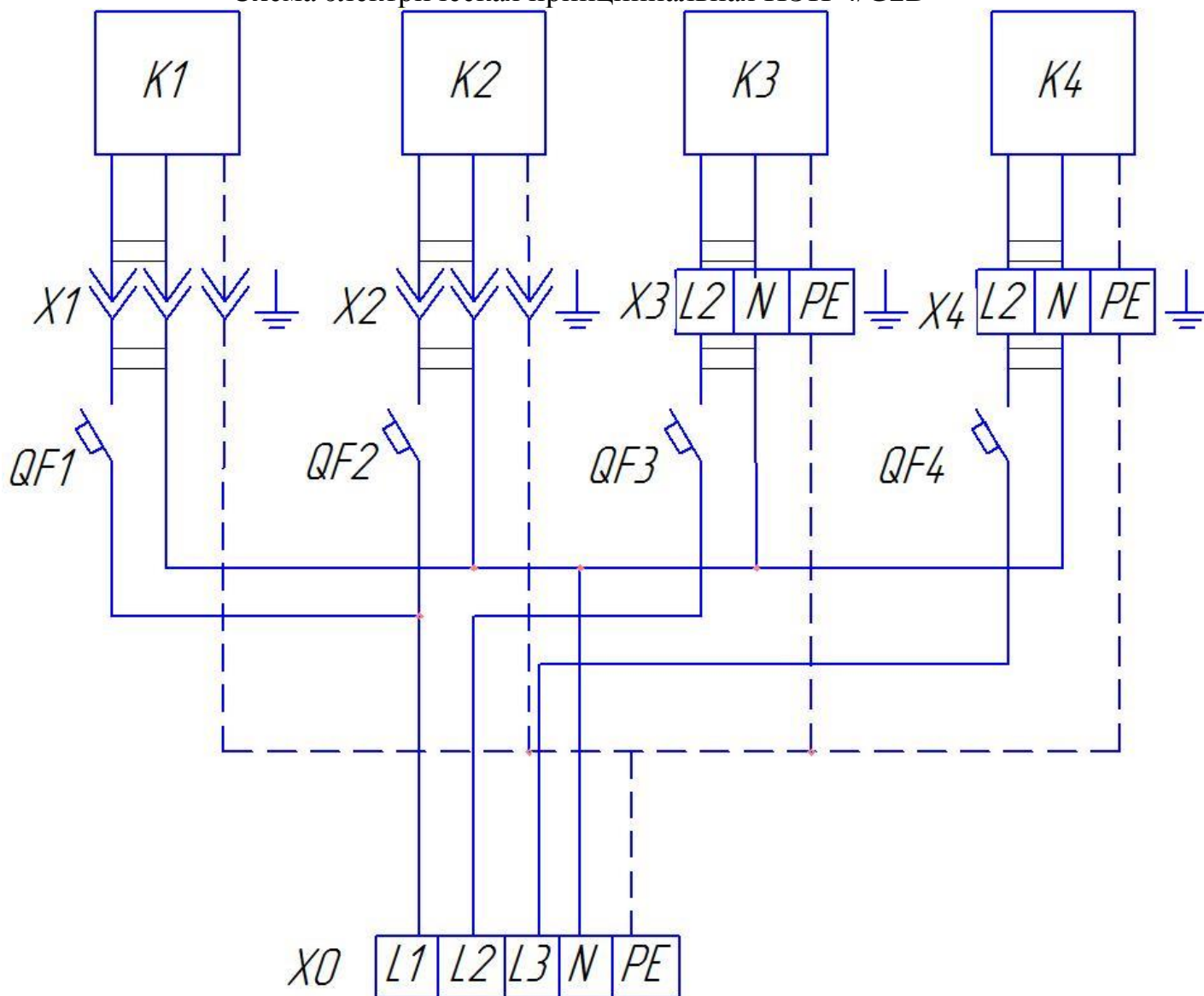
Автоматический выключатель с плитой не поставляется.

Схема электрическая принципиальная ПЭИ-4/G1D



Позиция	Наименование
<i>K1, K2, K3</i>	<i>Конфорка индукционная BT-350, 3,5 кВт.</i>
<i>K4</i>	<i>Конфорка индукционная BT-500, 5кВт.</i>
<i>QF1, QF2, QF3</i>	<i>Автоматический выключатель ВА-47-29, 16А</i>
<i>QF4</i>	<i>ВА-47-29, 32А, 1п</i>
<i>X0</i>	<i>Клемник КБ 63 16П, 600-400В</i>
<i>X1, X2, X3</i>	<i>Штепсельный разъём</i>
<i>X4</i>	<i>Клемник наборный М6/8, 1000В, 41А</i>

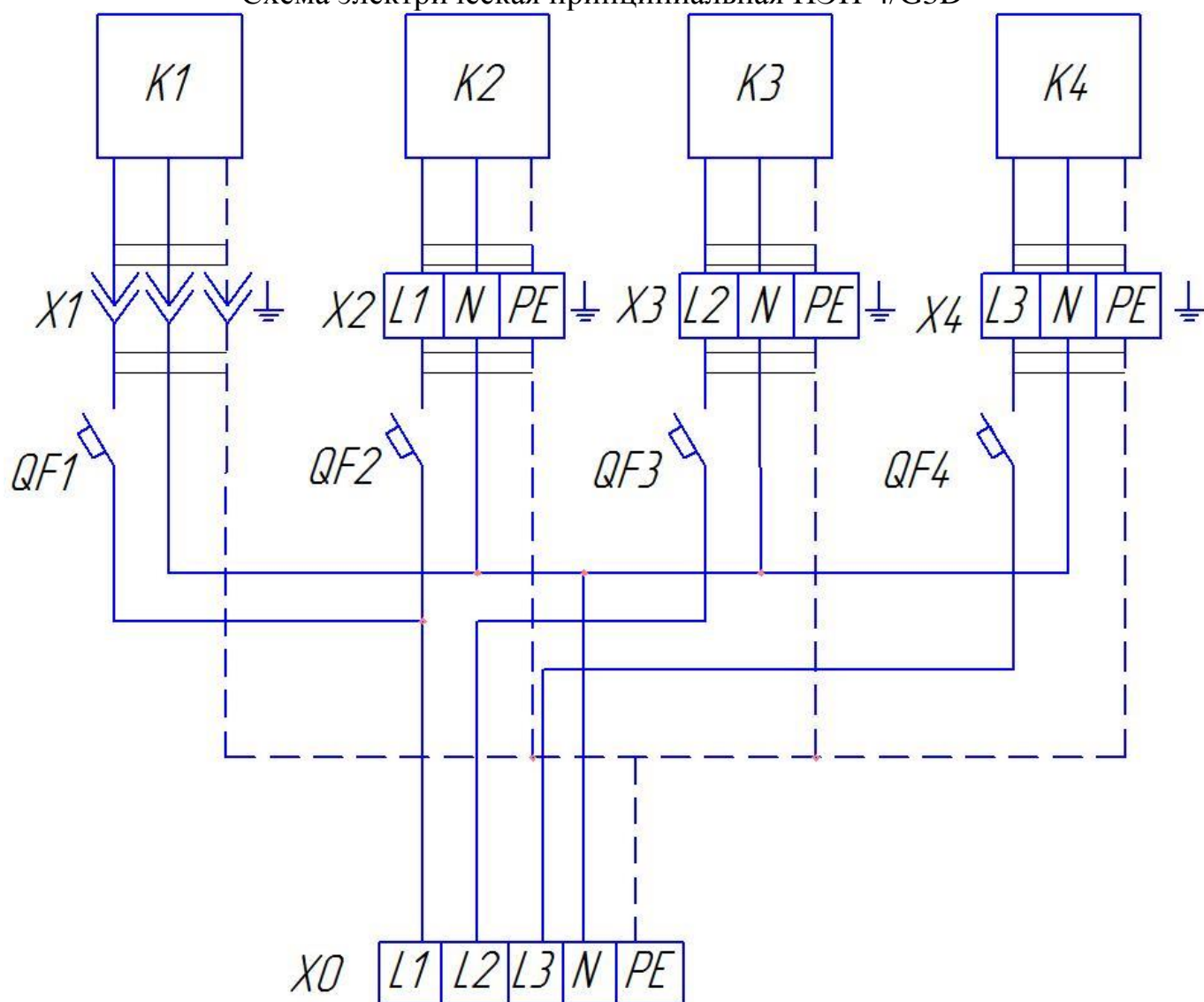
Схема электрическая принципиальная ПЭИ-4/G2D



Позиция	Наименование
K1, K2	Конфорка индукционная BT-350, 3,5 кВт.
K4, K3	Конфорка индукционная BT-500, 5кВт.
QF1, QF2	Автоматический выключатель ВА-47-29, 16А
QF3, QF4	ВА-47-29, 32А, 1п
X0	Клемник КБ 63 16П, 600-400В
X1, X2	Штепсельный разъём
X3, X4	Клемник наборный М6/8, 1000В, 41А

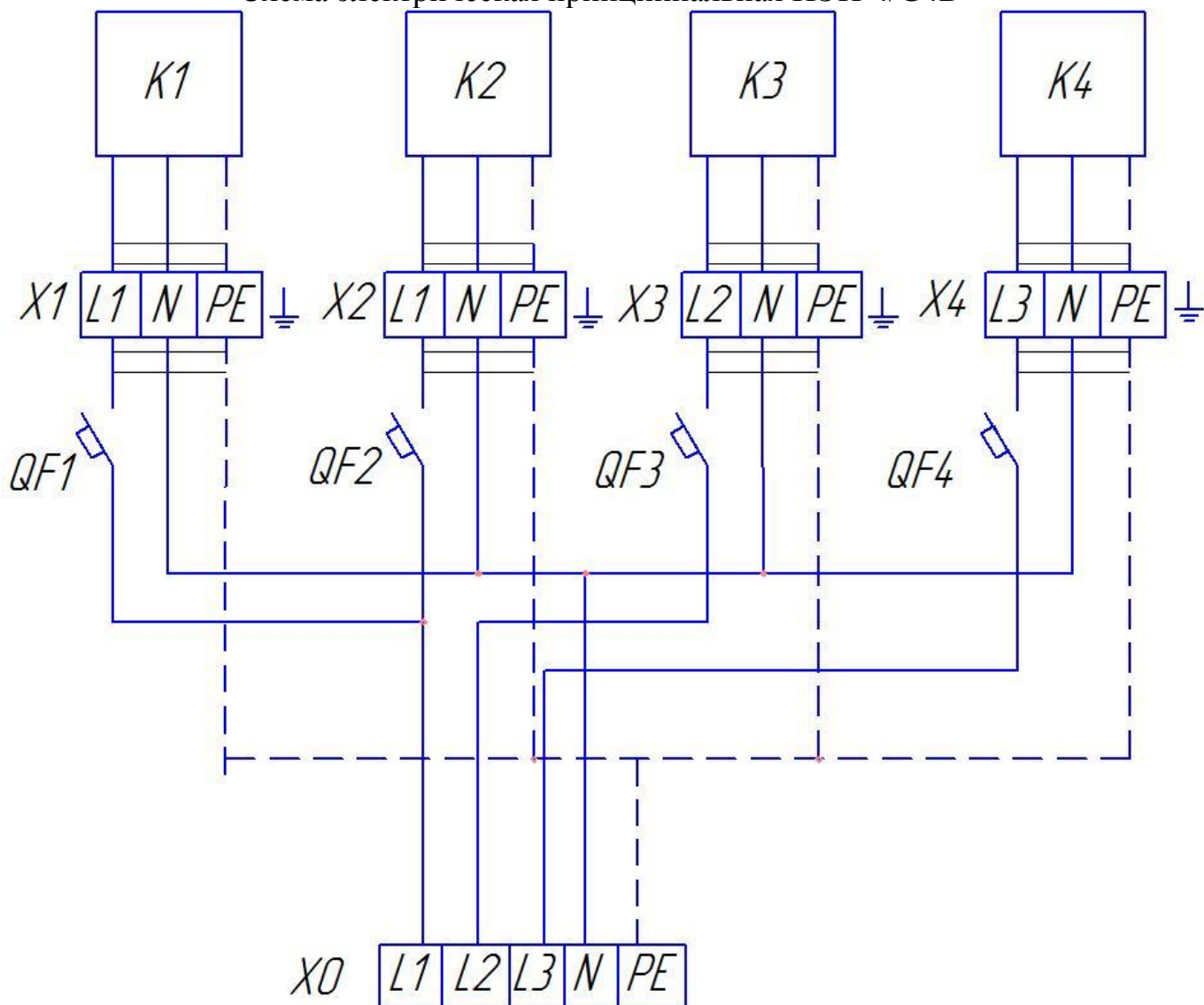


Схема электрическая принципиальная ПЭИ-4/G3D



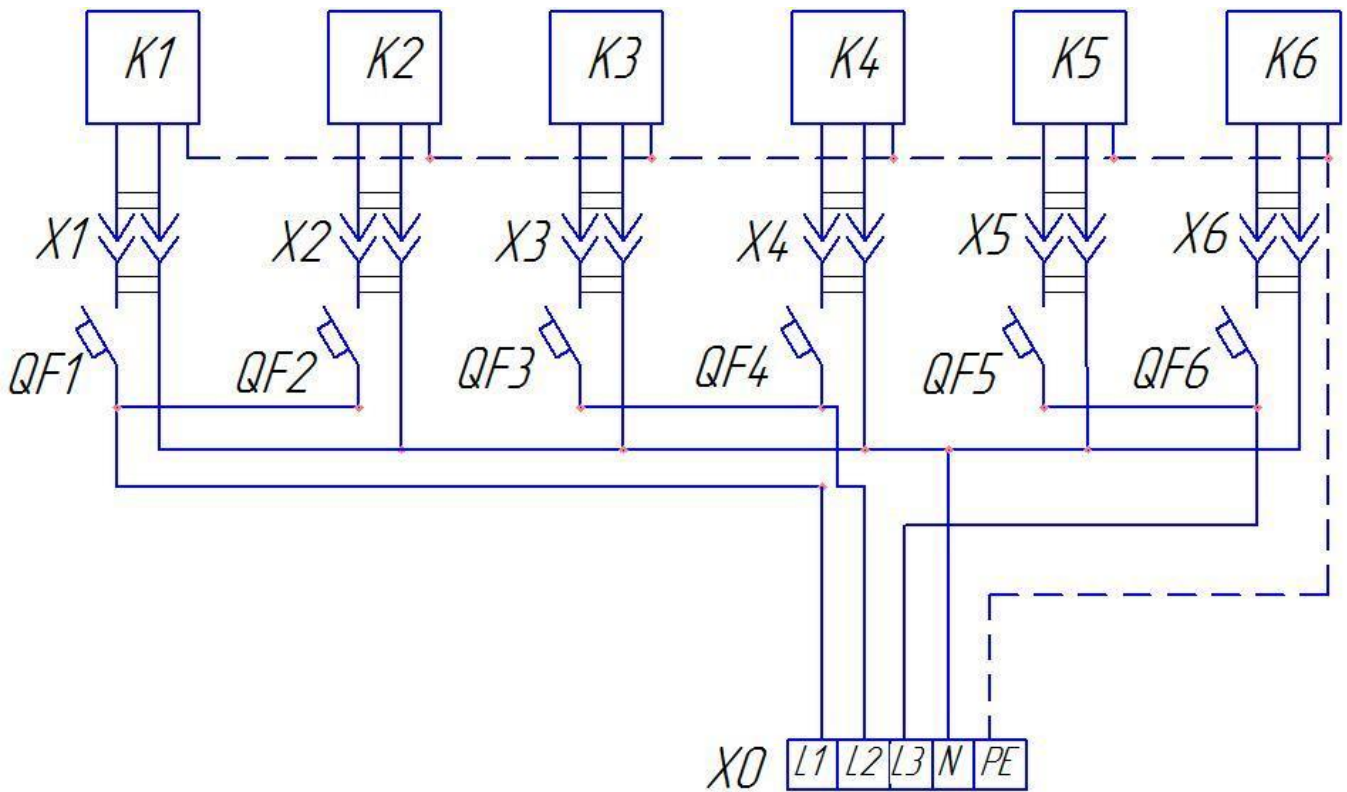
Позиция	Наименование
K1	Конфорка индукционная ВТ-350, 3,5 кВт.
K2, K4, K3	Конфорка индукционная ВТ-500, 5кВт.
QF1	Автоматический выключатель ВА-47-29, 16А
QF2, QF3, QF4	Автоматический выключатель ВА-47-29, 32А, 1п
X0	Клемник КБ 63 16П, 600-440В, 60А
X1	Штепсельный разъём
X2, X3, X4	Клемник наборный М6/8, 1000В, 41А

Схема электрическая принципиальная ПЭИ-4/G4D



Позиция	Наименование
<i>K1, K2, K4, K3</i>	<i>Конфорка индукционная BT-500, 5кВт.</i>
<i>QF1, QF2, QF3, QF4</i>	<i>Автоматический выключатель ВА-47-29, 32А, 1п</i>
<i>X0</i>	<i>Клемник КБ 63 16П, 600-440В, 60А</i>
<i>X1, X2, X3, X4</i>	<i>Клемник наборный М6/8, 1000В, 41А</i>

## Схема электрическая принципиальная ПЭИ-6D

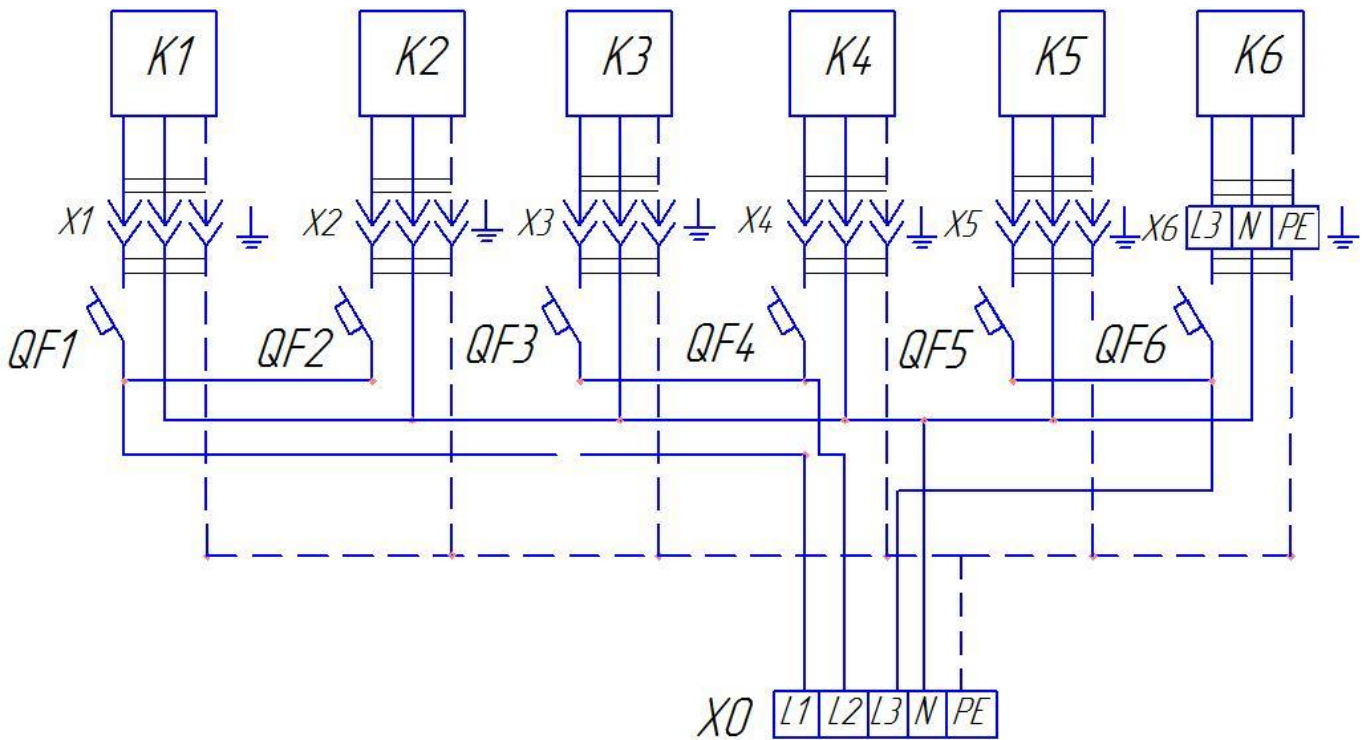


Позиция	Наименование
K1, K2, K2, K3, K4, K5, K6	Конфорка индукционная 3,5 кВт с блоком управления
QF1 QF2 QF3 QF4 QF5 QF6	Автоматический выключатель ВА-47-29 16А
X0	Клемный блок КБ 63-6П (06)
X1 X2 X3 X4 X5 X6	Штепсельный разъём

При установке необходимо наличие общего трехфазного автоматического выключателя с номинальным током 40-63А.

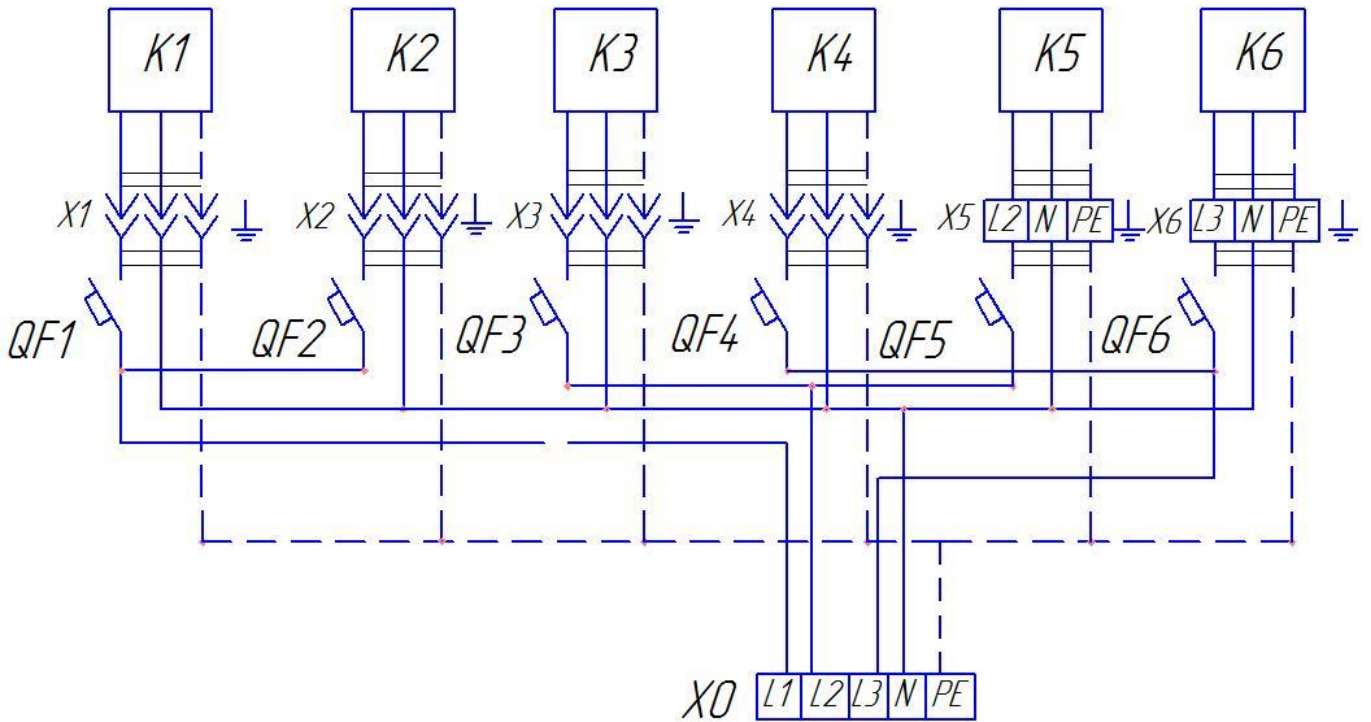
Автоматический выключатель с плитой не поставляется.

Схема электрическая принципиальная ПЭИ-6/G1D



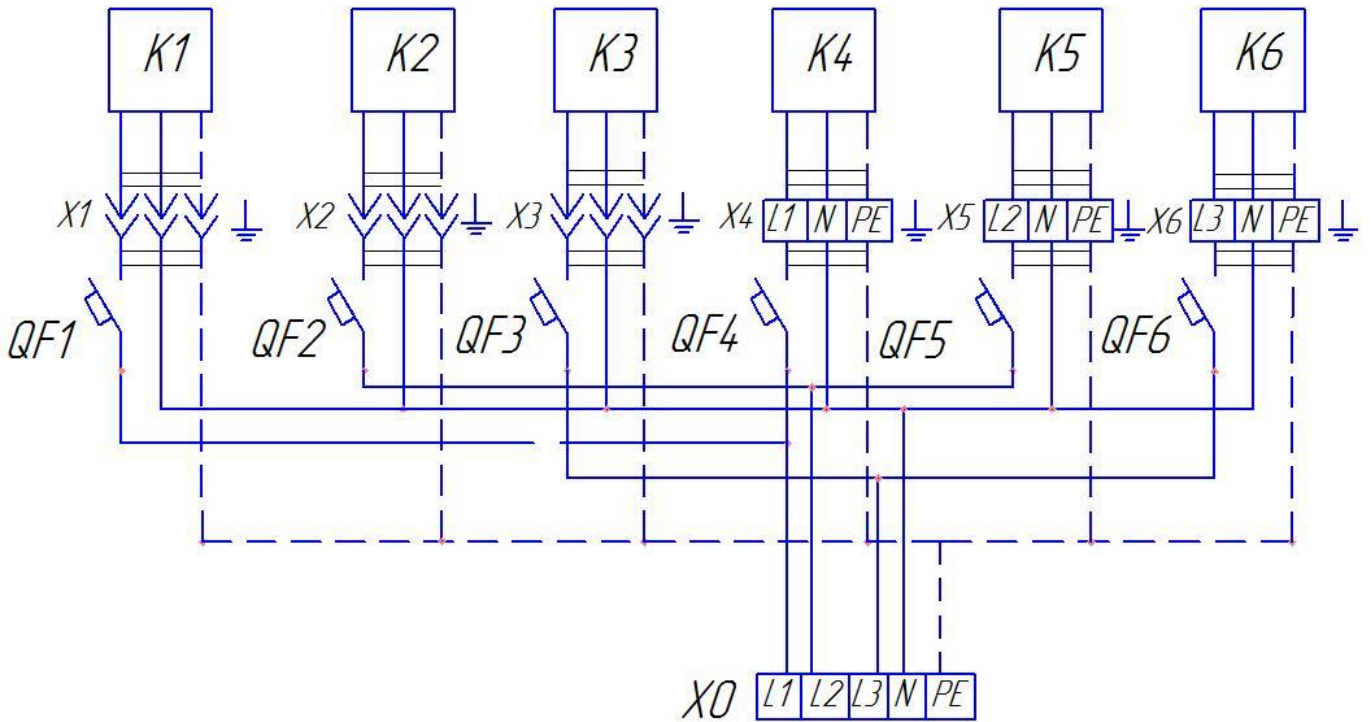
Позиция	Наименование
K1,K2,K3,K4,K5	Конфорка индукционная ВТ-350, 3,5 кВт.
K6	Конфорка индукционная ВТ-500, 5 кВт.
QF1,QF2,QF3,QF4,QF5	Автоматический выключатель ВА-47-29, 16А
QF6	Автоматический выключатель ВА-47-29, 32А, 1п
X0	Клемник КБ 63 16П, 600-440В, 60А
X1, X2, X3, X4, X5	Штепсельный разъём
X6	Клемник наборный М6/8, 1000В, 41А

Схема электрическая принципиальная ПЭИ-6/G2D



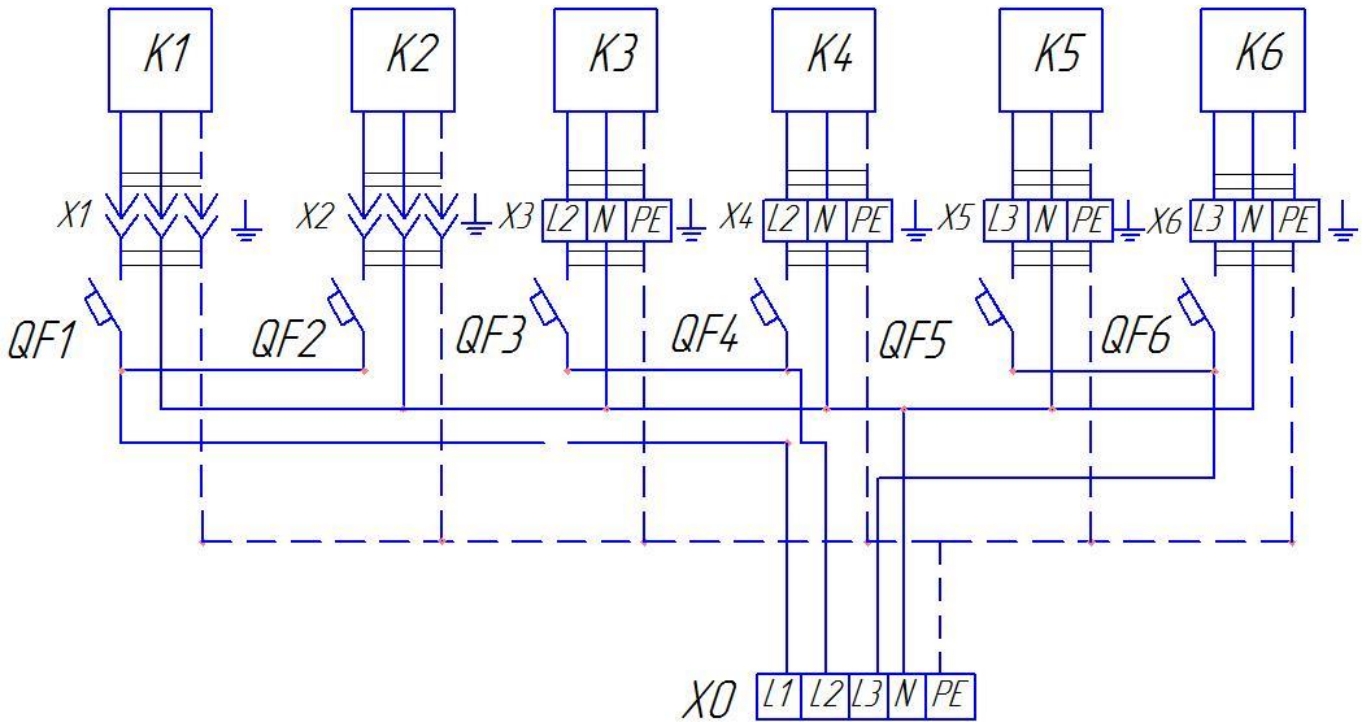
Позиция	Наименование
K1,K2,K3,K4	Конфорка индукционная ВТ-350, 3,5 кВт.
K5, K6	Конфорка индукционная ВТ-500, 5 кВт.
QF1,QF2,QF3,QF4	Автоматический выключатель ВА-47-29, 16А
QF5, QF6	Автоматический выключатель ВА-47-29, 32А, 1п
X0	Клемник КБ 63 16П, 600-440В, 60А
X1, X2, X3, X4	Штепсельный разъём
X5, X6	Клемник наборный М6/8, 1000В, 41А

Схема электрическая принципиальная ПЭИ-6/G3D



Позиция	Наименование
<i>K1, K2, K3</i>	<i>Конфорка индукционная ВТ-350, 3,5 кВт.</i>
<i>K4, K5, K6</i>	<i>Конфорка индукционная ВТ-500, 5 кВт.</i>
<i>QF1, QF2, QF3</i>	<i>Автоматический выключатель ВА-47-29, 16А</i>
<i>QF4, QF5, QF6</i>	<i>Автоматический выключатель ВА-47-29, 32А, 1п</i>
<i>X0</i>	<i>Клемник КБ 63 16П, 600-440В, 60А</i>
<i>X1, X2, X3</i>	<i>Штепсельный разъём</i>
<i>X4, X5, X6</i>	<i>Клемник наборный М6/8, 1000В, 41А</i>

Схема электрическая принципиальная ПЭИ-6/G4D



Позиция	Наименование
<i>K1, K2</i>	<i>Конфорка индукционная ВТ-350, 3,5 кВт.</i>
<i>K3, K4, K5, K6</i>	<i>Конфорка индукционная ВТ-500, 5 кВт.</i>
<i>QF1, QF2</i>	<i>Автоматический выключатель ВА-47-29, 16А</i>
<i>QF3, QF4, QF5, QF6</i>	<i>Автоматический выключатель ВА-47-29, 32А, 1п</i>
<i>X0</i>	<i>Клемник КБ 63 16П, 600-440В, 60А</i>
<i>X1, X2</i>	<i>Штепсельный разъём</i>
<i>X3, X4, X5, X6</i>	<i>Клемник наборный М6/8, 1000В, 41А</i>

# АКТ

## ввода оборудования в эксплуатацию

Настоящий акт составлен на оборудование ООО «Завод «Челябторгтехника»

---

(наименование и марка оборудования, заводской номер, дата изготовления)

Организация – потребитель

---

(наименование и адрес)

---

(должность, Ф.И.О., представителя организации-потребителя)

И представителя специализированной организации

---

(наименование организации)

---

(Ф.И.О. представителя специализированной организации)

и удостоверяет, что оборудование

---

(наименование, марка)

Пущено в эксплуатацию и принято на обслуживание в соответствии с договором

№ \_\_\_\_\_ от \_\_\_\_\_ 20 \_\_\_\_ г.

Между организацией потребителем оборудования и специализированной организацией

---

(наименование, дата пуска в эксплуатацию)

### АКТ составлен и подписан:

Организация-потребитель оборудования

Представитель

специализированной  
организации

---

(М.П. подпись)

---

(М.П. подпись)

« \_\_\_\_\_ » \_\_\_\_\_ 20 \_\_\_\_ г.



Организация-заказчик/ покупатель \_\_\_\_\_

(наименование организации)

Дата составления

Дата выхода из строя оборудования

**АКТ-РЕКЛАМАЦИЯ**

Настоящий акт составлен представителем организации-потребителя:

\_\_\_\_\_  
(наименование, адрес, Ф.И.О., должность представителя)

и представителя специализированной организации:

\_\_\_\_\_  
(наименование, адрес организации, Ф.И.О., должность представителя организации)

Наименование и марка изделия

Предприятие – изготовитель

Номер изделия

Дата выпуска \_\_\_\_\_ Дата ввода в эксплуатацию \_\_\_\_\_

Комплектность изделия \_\_\_\_\_

Что отсутствует \_\_\_\_\_

Данные об отказе изделия:

Дата отказа \_\_\_\_\_

Перечень дефектов и отклонений

\_\_\_\_\_  
\_\_\_\_\_  
\_\_\_\_\_

Для устранения причин отказа необходимо:

\_\_\_\_\_  
\_\_\_\_\_  
\_\_\_\_\_

**Представитель  
организации-потребителя**

М.П.

\_\_\_\_\_  
(подпись)

\_\_\_\_\_  
(Ф.И.О)

**Представитель  
специализированной организации**

М.П.

\_\_\_\_\_  
(подпись)

\_\_\_\_\_  
(Ф.И.О)



**ЕВРАЗИЙСКИЙ ЭКОНОМИЧЕСКИЙ СОЮЗ  
ДЕКЛАРАЦИЯ О СООТВЕТСТВИИ**

**Заявитель** Общество с ограниченной ответственностью «Завод «Челябторгтехника»  
Место нахождения: 454007, Россия, Челябинская область, город Челябинск, проспект Ленина, дом 2В,  
основной государственный регистрационный номер 1127452000939.  
Телефон: +83517750025 Адрес электронной почты: chtt@chtt.ru

**в лице** Директора Кондакова Александра Александровича  
**заявляет, что** Оборудование тепловое для предприятий торговли и общественного питания: плиты  
электрические индукционные, марка Dominator.

Изготовитель Общество с ограниченной ответственностью «Завод «Челябторгтехника»  
Место нахождения: 454007, Россия, Челябинская область, город Челябинск, проспект Ленина, дом 2В  
Продукция изготовлена в соответствии с ТУ 5151-014-37882236-2017.  
Код (коды) ТН ВЭД ЕАЭС: 8419 81 800 0

Серийный выпуск.

**соответствует требованиям**

Технического регламента Таможенного союза ТР ТС 004/2011 "О безопасности низковольтного  
оборудования"

Технического регламента Таможенного союза ТР ТС 010/2011 "О безопасности машин и оборудования"

Технического регламента Таможенного союза ТР ТС 020/2011 "Электромагнитная совместимость  
технических средств"

**Декларация о соответствии принята на основании**

Протокола испытаний № ГР01/2017-374 от 07.09.2017 года, выданного Испытательной лабораторией  
Общества с ограниченной ответственностью "АЛЪЯНС-КОНСАЛТ" (регистрационный номер аттестата  
аккредитации РОСС RU.31112.ИЛ.00016)

Схема декларирования: 1д

**Дополнительная информация**

Условия хранения продукции в соответствии с ГОСТ 15150-69. Срок хранения (службы, годности)  
указан в прилагаемой к продукции товаросопроводительной и/или эксплуатационной документации.  
ГОСТ 12.2.124-90 (Система стандартов безопасности труда. Оборудование продовольственное. Общие  
требования безопасности); ГОСТ 12.2.007.0-75 «ССБТ. Изделия электротехнические. Общие требования  
безопасности (с Изменениями N 1, 2, 3, 4)»; раздел 8 ГОСТ 30804.6.1-2013 «Совместимость  
технических средств электромагнитная. Устойчивость к электромагнитным помехам технических  
средств, применяемых в жилых, коммерческих зонах и производственных зонах с малым  
энергопотреблением. Требования и методы испытаний»; раздел 8 ГОСТ 30804.6.2-2013 «Совместимость  
технических средств электромагнитная. Устойчивость к электромагнитным помехам технических  
средств, применяемых в промышленных зонах. Требования и методы испытаний.».

**Декларация о соответствии действительна с даты регистрации по 06.09.2022 включительно.**



М.П.

Кондаков Александр Александрович

(Ф.И.О. заявителя)

Регистрационный номер декларации о соответствии: ЕАЭС № RU Д-RU.ГР01.В.11386

Дата регистрации декларации о соответствии: 07.09.2017