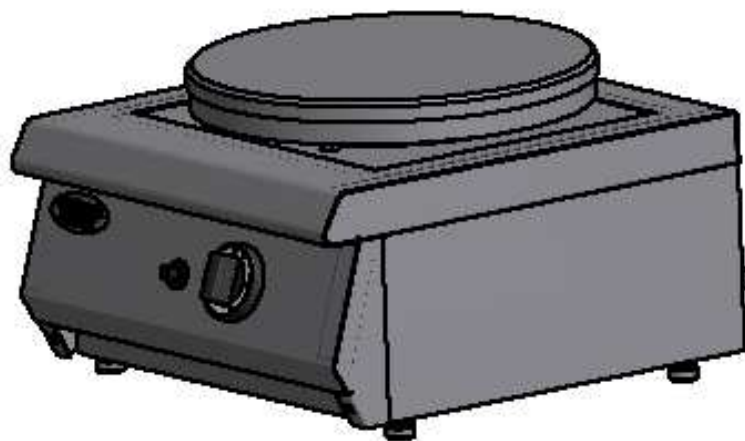


# Grill SMOLENSK master

**УСТАНОВКА ДЛЯ ПРИГОТОВЛЕНИЯ ПИЩИ**

**«БЛИННИЦА ГАЗОВАЯ Ф1БкрГ»**

**ПАСПОРТ**



## «БЛИННИЦА ГАЗОВАЯ Ф1БкрГ»

Данный паспорт является документом, совмещенным с руководством по эксплуатации блинницы Ф1БкрГ. Данный паспорт в течение всего срока эксплуатации изделия должен находиться у лиц, ответственных за его сохранность.

### Содержание РЭ:

1. Общие указания	3
2. Технические характеристики	4
3. Комплектность	4
4. Устройство прибора	5
5. Инструкция по установке	6
6. Подготовка к работе	6
7. Порядок работы	6
8. Требования по технике безопасности и пожарной безопасности	7
9. Техническое обслуживание	8
10. Возможные неисправности и способы их устранения	8
11. Правила транспортировки и хранения	8
12. Гарантии изготовителя	9
13. Утилизация изделия	10
14. Свидетельство о приемке	11
15. Талон на гарантийное обслуживание	13

## 1. Общие указания.

- 1.1. Блинница предназначена для тепловой обработки пищевых продуктов на профессиональных кухнях. Изделие работает на природном газе, а также от баллона с редуктором со сжиженным газом по ГОСТ20448, с заменой сопла горелки и дополнительной комплектацией шлангом с переходником и предназначено для эксплуатации в помещениях (при условии гарантированного проветривания или наличии вытяжной вентиляции) и на открытом воздухе.
- 1.2. Выпекание продуктов на блиннице осуществляется непосредственно на нагретой поверхности (плите). Нагрев осуществляется горелкой мощностью 3,5 кВт. Нагреватель расположен таким образом, чтобы осуществлять равномерный нагрев всей площади плиты. Температура задается ручкой крана подачи газа на передней панели корпуса.
- 1.3. Розжиг горелок работает от нажатия кнопки пьезоподжигателя. Изделие предназначено для эксплуатации в отапливаемом помещении с диапазоном температуры окружающего воздуха от +10°C до +35 °C, относительной влажности воздуха 80% и наличии вытяжной вентиляции и атмосферном давлении 84,0 до 106,7 кПа (от 630 до 800 мм рт.ст.).
- 1.4. Вид климатического исполнения УХЛ4.2 по ГОСТ 15150-69.
- 1.5. При покупке изделия требуйте проверку комплектности.
- 1.6. Изделие устанавливается на горизонтальной устойчивой поверхности.
- 1.7. Оберегайте изделие от ударов и небрежного обращения.
- 1.8. Изделие обслуживается только обученным квалифицированным персоналом.
- 1.9. Поверхность изделия, внешняя обшивка и навесные элементы могут нагреваться до температуры выше 60°C.
- 1.10. При нарушении потребителем правил, изложенных в настоящем руководстве по эксплуатации, изделие гарантийному ремонту не подлежит.
- 1.11. Все корпусные элементы изготовлены из пищевой нержавеющей стали, что позволяет использовать данную установку в системе общественного питания.
- 1.12. Приобретая наше изделие, внимательно ознакомьтесь с руководством по эксплуатации. Это поможет Вам успешно ее использовать в Вашей профессиональной деятельности.
- 1.13. Предприятие «Гриль-Мастер» постоянно совершенствует конструкцию изделий, поэтому внешний вид и технические характеристики изделия могут отличаться от указанных в данном руководстве без ухудшения потребительских свойств.

## 2. Технические характеристики

№ п/п	Наименование	Ед.изм.	Параметры
1	Габаритные размеры (длина x ширина x высота) не более	мм	450x510x320
2	Нагревательный элемент: Горелка газовая	шт.	1
3	Мощность по газу, не более	кВт	3,5
4	Пьезоподжигатель	шт	1
5	Расход газа сжиженного/природного	м3/ч	0,14/0,4
6	Диаметр плиты	мм,	380
7	Масса установки не более	кг	30

## 3. Комплектность.

Наименование	Кол-во
1. «Блинница»	1
2. Паспорт	1
3.Редуктор газовый* с Руководством по эксплуатации	1
4.Шланг Ду10 1500мм*	1
5.Переходник 0,5дюйма x д10*	1
6.Хомут червячный д19*	2
7. Сертификат соответствия	1
8. Санитарно-эпидемиологическое заключение	1

\*Комплектуется по требованию заказчика

#### 4. Устройство прибора.

Основные части изделия указаны на рис.1 и перечислены в таблице 1.

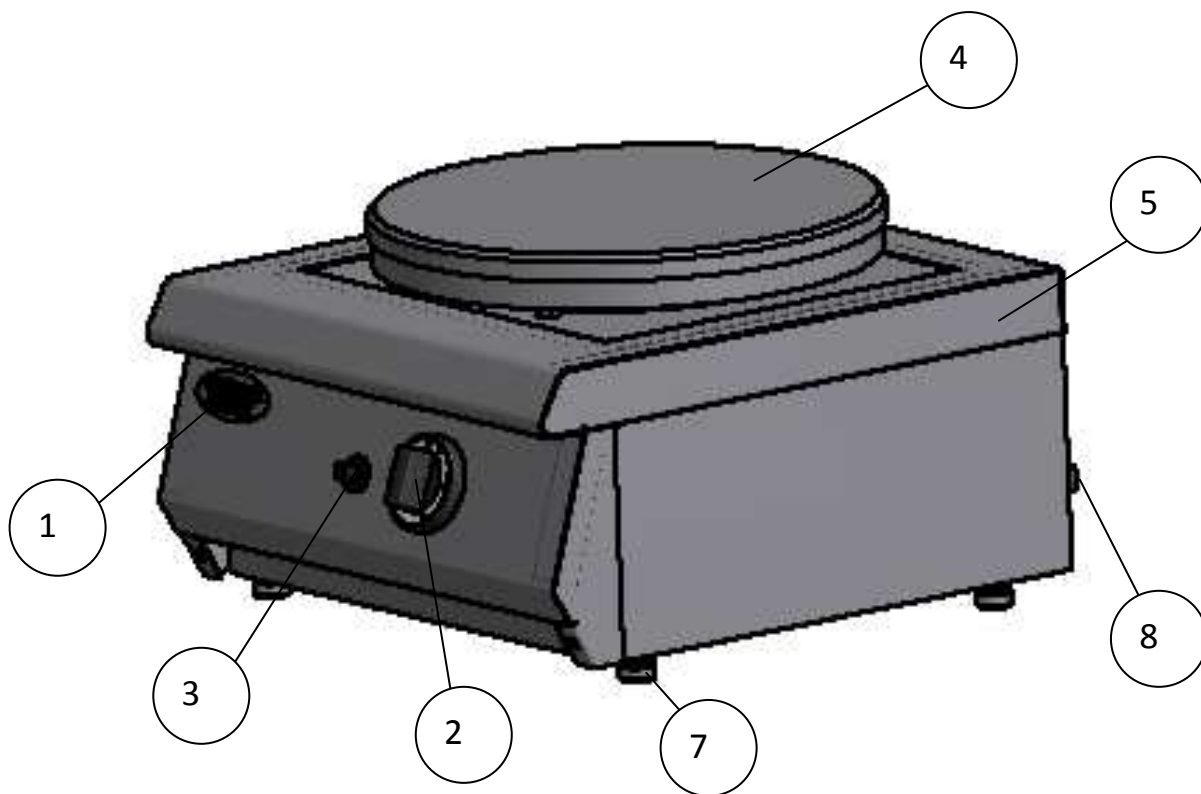


Рис. 1

Таблица 1

№ п/п	Наименование	Кол-во	№ п/п	Наименование	Кол-во
1	Эмблема фирмы	1	5	Корпус	1
2	Ручка крана газа	2	6	Этикетка(на задней стенке)	1
3	Пьезоподжигатель	2	7	Ножка	4
4	Плита	2	8	Труба подачи газа	1



## 5. Инструкция по установке

- 5.1. При распаковке «Блинницы» убедиться в её сохранности.
- 5.2. Изделие следует установить с соблюдением ГОСТ 12.2.124-90 «Оборудование продовольственное. Общие требования безопасности», но не менее 300мм от задней стенки изделия до стены и не менее 300мм от боковых стенок корпуса до рядом стоящего оборудования.
- 5.3. Подсоединить к сети природного газа или к баллону со сжиженным газом.
- 5.4. На баллон со сжиженным газом установить понижающий редуктор.
- 5.5. Соединить газовый баллон с установкой резиновым напорным рукавом (шлангом) с текстильным каркасом ГОСТ 18698-79 нужного диаметра при помощи хомутов червячных соответствующего диаметра и переходного штуцера. Запрещается вместо хомутов использовать проволоку.
- 5.6. **ВНИМАНИЕ!** Чугунная плита не закреплена и устанавливается на ловители в рабочее положение.

## 6. Подготовка к работе

- 6.1. После распаковывания и установки изделия удалить защитную пленку, произвести санитарную обработку поверхности плит и корпуса с помощью стандартных средств очистки.
- 6.2. Проверить правильность установки чугунной плиты.

## 7. Порядок работы

- 7.1. Для включения блинницы необходимо нажать и повернуть против часовой стрелки ручку крана(2) рис.1 на максимальную подачу газа и нажать на кнопку пьезоподжигателя(3).
- 7.2. Удерживать в таком положении около 10 секунд, чтобы сработала термопара крана.
- 7.3. Прогреть плиту на максимальном открытии крана газа не менее 6 мин, после этого можно выпекать блины и снизить подачу газа на величину, чтобы не было пригорания блинов. Корректировку температуры выпекания производить в процессе работы.
- 7.4. Температуру плиты поддерживать регулированием подачи газа визуально



вручную по мере интенсивности процесса выпечки.

- 7.5. По окончании приготовления пищи необходимо закрыть кран подачи газа от сети газа или баллона с газом и вернуть ручки кранов газа в начальное положение.

## **8. Требования по технике безопасности и пожарной безопасности.**

- 8.1. «Блинница» устанавливается на устойчивой горизонтальной поверхности, на расстоянии не менее 500мм от легковоспламеняющихся предметов.
- 8.2. «Общие требования безопасности к газовым установкам в соответствии с «Правилами безопасности в газовом хозяйстве», утвержденным Госгортехнадзором России и по ГОСТ 12.2.003-91.
- 8.3. Общие требования безопасности к электрическим установкам в соответствии с ГОСТ 27570.0-87 «Безопасность бытовых и аналогичных электрических приборов» и ГОСТ 26582-85 «Машины и оборудование продовольственные».
- 8.4. После распаковывания, перед включением, «Блинница» должна быть выдержана при комнатной температуре в течение 2 часов.
- 8.5. Не загромождайте подходы к «Блиннице».
- 8.6. Перед использованием «Блинницы» убедитесь в отсутствии посторонних предметов на плите.
- 8.7. Не оставляйте изделие без присмотра во время приготовления пищи.
- 8.8. Будьте осторожны растительное масло и жиры легко воспламеняются.
- 8.9. При перемещениях «Блинницы» на новое место необходимо отключать от газовой сети.
- 8.10. Все работы по устранению неисправностей и ремонту должны выполняться лицами, имеющими право на ремонт газовых приборов и только после отключения изделия от газовой сети.
- 8.11. При появлении запахов газа, работу на установке прекратить. Вызвать специалиста газовой службы для устранения утечки газа.
- 8.12. Помещение, где эксплуатируется установка, оснастить огнетушителем.
- 8.13. При эксплуатации установки вне помещений, необходимо защитить установку от ветра и попадания в нее атмосферных осадков.

**8.14. ВНИМАНИЕ!** Для предупреждения пересыхания резиновых шлангов необходимо проводить осмотр установки внутри и снаружи не реже 1 раза в 3 месяца. **Внимание! Газ взрывоопасен!**

## 9. Техническое обслуживание.

- 9.1. Перед любыми работами по обслуживанию «Блинницы» отключите её от газовой сети.
- 9.2. Внешние части и поверхности из нержавеющей стали очищать губкой, смоченной в растворе теплой воды с нейтральным мылом, затем ополоснуть и вытереть насухо. Трудно удалимые пятна очищайте специальными средствами по уходу за нержавеющей сталью. Не используйте абразивные порошки и средства, содержащие агрессивные средства.
- 9.3. Ежедневная чистка увеличит срок службы установки. Аккуратное и бережное обращение с установкой и соблюдение требований настоящей инструкции, позволяет Вам успешно эксплуатировать ее длительное время.

## 10. Возможные неисправности и способы их устранения.

Наименование неисправности	Вероятная причина	Методы устранения
Нет розжига горелок	Неисправен газовый кран	Заменить неисправный газовый кран
	Неисправен пьезоподжигатель	Заменить пьезоподжигатель

## 11. Правила транспортировки и хранения.

- 11.1. До установки изделия у потребителя, оно хранится в заводской упаковке в отапливаемых и вентилируемых помещениях при температуре от +1°C до +40°C при относительной влажности воздуха не более 80%, при отсутствии в воздухе кислотных и других паров.
- 11.2. Складирование изделий в упаковке должно производиться не более чем в 2 яруса.
- 11.3. Упакованные изделия должны храниться по 3 или 5 группе условий хранения по ГОСТ15150-69.

11.4. Транспортирование изделия должно производиться в заводской упаковке в вертикальном положении высотой не более чем в 2 яруса, с предохранением от осадков и механических повреждений.

## **12. Гарантии изготовителя.**

12.1. Изготовитель гарантирует соответствие качества изделия требованиям действующей технической документации при соблюдении потребителем условий и правил хранения, транспортирования и эксплуатации, установленных в эксплуатационной документации.

12.2. Гарантийный срок хранения 6 месяцев со дня продажи. Гарантийный срок эксплуатации 12 месяцев со дня продажи.

12.3. В течение гарантийного срока предприятие производит гарантийный ремонт. Изготовитель гарантирует, что оборудование не содержит дефектов по причине качества изготовления или материалов, а также его нормальное функционирование после проведения монтажных, пусконаладочных или ремонтных работ в соответствии с требованиями данного руководства.

12.4. Гарантия не охватывает стоимости работ и запасных частей в следующих случаях:

12.4.1. не предусмотренного применения или чрезмерного использования изделия;

12.4.2. повреждения изделия за счет удара или падения;

12.4.3. подключения в электросеть с параметрами не указанными в паспорте, а также отсутствия заземления изделия;

12.4.4. повреждения изделия пожаром, наводнением или другим стихийным бедствием;

12.4.5. транспортировки изделия в не правильном положение с нарушением правил перевозки;

12.4.6. выход из строя деталей, подверженных нормальному износу.

12.5. Претензии в адрес предприятия-изготовителя предъявляются в случае, если поломка произошла по вине завода-изготовителя в период гарантийного срока.

12.6. Рекламация, полученная предприятием-изготовителем, рассматривается в десятидневный срок. О принятых мерах письменно сообщается потребителю.

- 12.7. Для определения причин поломки потребитель создает комиссию и составляет акт, в котором должны быть указаны:
- 12.7.1. заводской номер изделия;
  - 12.7.2. дата получения изделия с предприятия-изготовителя или торгующей организации и номер документа, по которому он был получен;
  - 12.7.3. дата ввода в эксплуатацию;
  - 12.7.4. описание внешнего проявления поломки;
  - 12.7.5. какие узлы и детали сломались, износились, и т. д.;
- 12.8. К рекламации следует приложить:
- 12.8.1. заполненный гарантийный талон;
  - 12.8.2. акт о поломке.
- 12.9. Если в течение гарантийного срока изделие вышло из строя по вине потребителя, то претензии предприятием-изготовителем не принимаются.
- 12.10. Рекламация на детали и узлы, подвергшиеся ремонту потребителем, предприятием-изготовителем не рассматриваются и не удовлетворяются.
- 12.11. В случае поломки изделия после окончания срока гарантии предприятие-изготовитель осуществляет ремонт по взаимной договоренности.

**Настоящая гарантия не дает права на возмещение прямых или косвенных убытков.**

### **13. Утилизация изделия.**

- 13.1. Материалы, применяемые для упаковки изделия, могут быть использованы повторно или сданы на пункты по сбору вторичного сырья.
- 13.2. Изделие, подлежащее утилизации, необходимо привести в непригодность, обрезав шнур питания, и утилизировать в соответствии с действующим законодательством.

\_\_\_\_\_

код продукции

«Блинница газовая»  
ПАСПОРТ  
Ф1БкрГ .00.00.000ПС

**1. ОСНОВНЫЕ СВЕДЕНИЯ ОБ ИЗДЕЛИИ**

Блинница газовая Ф1БкрГ. 00.00.000

№ \_\_\_\_\_

заводской номер изделия

Дата выпуска \_\_\_\_\_

**2. СВИДЕТЕЛЬСТВО О ПРИЕМКЕ**

Изделие изготовлено и принято в соответствии с действующей  
технической документацией и признано годным к эксплуатации

Мастер ОТК

М.П. \_\_\_\_\_

## Регистрационный талон

Организация \_\_\_\_\_

Адрес \_\_\_\_\_

с \_\_\_\_\_

Руководитель \_\_\_\_\_

Контактный

тел./факс \_\_\_\_\_

Где было приобретено

оборудование \_\_\_\_\_

### КОРЕШОК ТАЛОНА

На гарантийный ремонт газового аппарата

Модели Ф1БкрГ Талон изъят

« \_\_\_\_ » \_\_\_\_\_ 20 \_\_\_\_ г.

Механик \_\_\_\_\_

(фамилия)

(подпись)

Россия. г. Смоленск, ул. Шевченко 79

### ТАЛОН

на гарантийный ремонт газового аппарата

Заводской номер \_\_\_\_\_ и модель \_\_ Ф1БкрГ

Дата выпуска « \_\_\_\_ » \_\_\_\_\_ 20 \_\_\_\_ г.

Продан \_\_\_\_\_

(наименование торгующей организации)

Дата продажи « \_\_\_\_ » \_\_\_\_\_ 20 \_\_\_\_ г.

Владелец и его адрес \_\_\_\_\_

Подпись \_\_\_\_\_

Выполнены работы по устранению неисправностей

« \_\_\_\_ » \_\_\_\_\_ 20 \_\_\_\_ г. Механик \_\_\_\_\_

(подпись) \_\_\_\_\_

Владелец \_\_\_\_\_ (подпись)