

**FZ096.4**

UZ	FOYDALANISH QO'LLANMASI - MUZLATISH JOVONI	10
RU	ИНСТРУКЦИЯ ЭКСПЛУАТАЦИИ - МОРОЗИЛЬНАЯ КАМЕРА	22
KK	ҚЫЗМЕТ КӨРСЕТУ БОЙЫНША НҰҚАУЛЫҚ - МҰЗДАТҚЫШ ШКАФ	34
RO	INSTRUCȚIUNI DE UTILIZARE - CONGELATOR VERTICAL	46
BG	ИНСТРУКЦИЯ ЗА УПОТРЕБА - ВЕРТИКАЛЕН ФРИЗЕР	58
SR	INSTRUKCIJA ZA UPOTREBU - ZAMRZIVAČ LADIČAR	70
LT	NAUDOJIMO INSTRUKCIJA - VERTIKALUS TIPO ŠALDIKLIS	82
EE	KASUTUSJUH - PÜSTINE SÜGAVKÜLMIK	94
UA	ІНСТРУКЦІЯ З ЕКСПЛУАТАЦІЇ - МОРОЗИЛЬНА ШАФА	106



<b>UZ</b>	
XAVFSIZLIK BO'YICHA MUHIM MA'LUMOT	11
QURILMANING O'RNATILISHI VA ISHLASH SHAROITLARI	14
XIZMAT KO'RSATISH VA VAZIFALARI	15
SOVUTKICHDAN QANDAY QILIB IQTISOD QILIB FOYDALANISH	17
QIROVDAN TOZALASH, YUVISH VA XIZMAT KO'RSATISH	18
SHIKASTLANISHLARNI ANIQLASH	19
ATROF-MUHITNI MUHOFAZA QILISH	20
IQLIMY SINFI	20
KAFOLAT	21

<b>RU</b>	
РЕКОМЕНДАЦИИ ОТНОСИТЕЛЬНО БЕЗОПАСНОСТИ ИСПОЛЬЗОВАНИЯ	23
УСТАНОВКА И УСЛОВИЯ РАБОТЫ УСТРОЙСТВА	26
ОБСЛУЖИВАНИЕ И ФУНКЦИИ	27
КАК ЭКОНОМИЧНО ЭКСПЛУАТИРОВАТЬ ХОЛОДИЛЬНИК?	29
РАЗМОРАЖИВАНИЕ, ОЧИСТКА И ТЕХОБСЛУЖИВАНИЕ	30
ОБНАРУЖЕНИЕ НЕИСПРАВНОСТЕЙ	31
ОХРАНА ОКРУЖАЮЩЕЙ СРЕДЫ	32
КЛИМАТИЧЕСКИЙ КЛАСС	32
ГАРАНТИЯ	33

<b>KK</b>	
КОЛДАНУ ҚАУПСІЗДІГІНЕ ҚАТЫСТЫ КЕҢЕСТЕР	35
ҚҰРЫЛҒЫНЫҢ ОРНАТЫЛУЫ ЖӘНЕ ЖҰМЫС ЖАСАУ ШАРТТАРЫ	38
ҚЫЗМЕТ КӨРСЕТУ ЖӘНЕ ФУНКЦИЯСЫ	39
ТОҢАЗЫТҚЫШТЫ ҚАЛАЙ ҮНЕМДІ ПАЙДАЛАНУҒА БОЛАДЫ?	41
МУЗЫН ЕРІТУ, ТАЗАЛАУ ЖӘНЕ ТЕХНИКАЛЫҚ ҚЫЗМЕТ КӨРСЕТУ	42
АҚАУЛАРДЫ ТАБУ	43
ҚОРШАҒАН ОРТАНЫ ҚОРҒАУ	44
КЛИМАТИКАЛЫҚ ЖІКТЕМЕ	44
КЕПІЛДІК	45

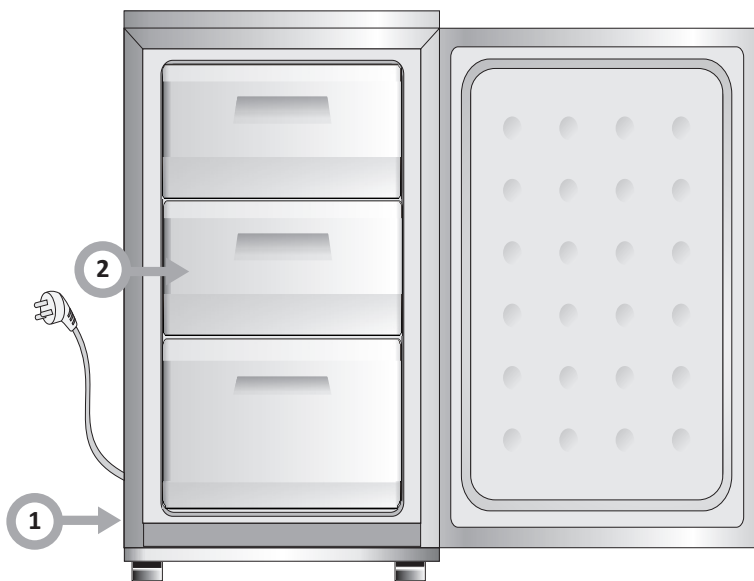
<b>RO</b>	
INDICAȚII PRIVIND SECURITATEA UTILIZATORULUI	47
INSTALAREA SI CONDITIILE DE LUCRU ALE UTILAJULUI	50
FOLOSIRE ȘI FUNCȚII	51
CUM PUTEM FOLOSI FRIGIDERUL ÎN MOD ECONOMIC?	53
ÎNLĂTURAREA BRUMEI, SPĂLARE, ÎNȚEȚINERE	54
LOCALIZAREA DEFECTĂUNILOR	55
PROTEȚIA MEDIULUI AMBIANT	56
CLASA CLIMATICĂ	56
GARANȚIA	57

<b>BG</b>	
УКАЗАНИЯ ОТНОСНО БЕЗОПАСНОСТТА НА УПОТРЕБАТА	59
ИНСТАЛИРАНЕ И УСЛОВИЯ ЗА РАБОТА НА СЪОРЪЖЕНИЕТО	62
ОБСЛУЖВАНЕ И ФУНКЦИОНАЛНОСТ	63
КАК ДА ИЗПОЛЗВАМЕ ХЛАДИЛНИКА ИКОНОМИЧНО?	65
ОТСТРАНЯВАНЕ НА ЛЕД, МИЕНЕ И ПОДРЪЖКА	66
НАМИРАНЕ НА ДЕФЕКТИ	67
ОПАЗВАНЕ НА ОКОЛНАТА СРЕДА	68
КЛАС КЛИМАТИЧЕН	68
ГАРАНЦИЯ	69

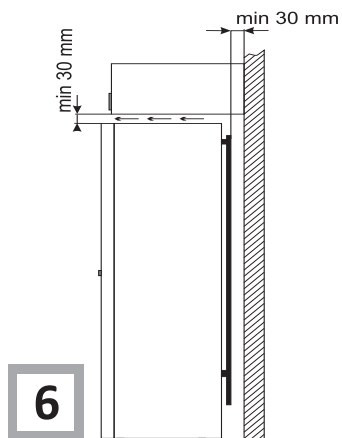
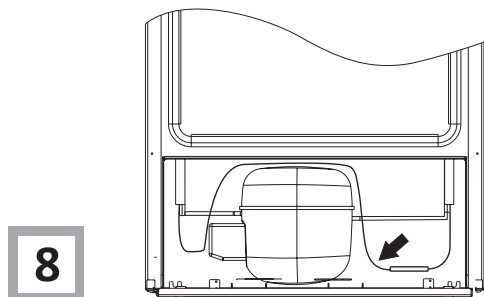
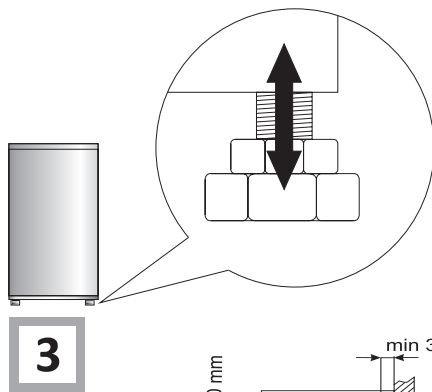
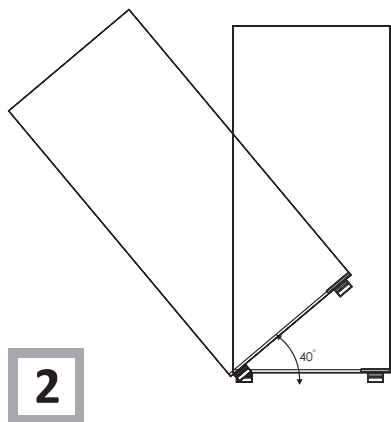
<b>SR</b>	
НАПОМЕНЕ О БЕЗБЕДНОЈ УПОТРЕБИ	71
INSTALACIJA I USLOVI RADA UREĐAJA	74
УПОТРЕБА I ФУНКЦИЈЕ	75
КАКО ЕКОНОМИЧНО КОРИСТИТИ ФРИЏИДЕР	77
УКЛАНЈАНЈЕ ИЊА, ПРАНЈЕ I ОДРЖАВАНЈЕ	78
РЕШАВАНЈЕ ПРОБЛЕМА	79
ЕКОЛОГИЈА	80
КЛИМАТСКА КЛАСА	80
ГАРАНЦИЈА, УСЛУГЕ ПОСЛЕ ПРОДАЈЕ	81

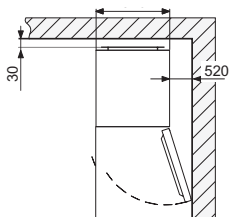
<b>LT</b>	
SAUGAUS NAUDOJIMO NURODYMAI	83
ĮRENGINIO DIEGIMAS IR NAUDOJIMO SĄLYGOS	86
NAUDOJIMAS IR FUNKCIJOS	87
КАИР ТАУПІАІ НАУДОТИ ШАЛДЫТУВА	89
ŠERKŠNOS ŠALINIMAS, PLOVIMAS IR PRIEŽIŪRA	90
GEDIMAI	91
APLINKOS APSAUGA	92
KLIMATO KLASĖ	92
GARANTIJĄ, TECHNINĖ PRIEŽIŪRA	93

<b>EE</b>	
KASUTUSOHUTUST PUUDUTAVAD NÕUANDED	95
SEADME PAIGALDAMINE JA TÖÖTINGIMUSED	98
KÄSITSEMINE JA FUNKTSIOONID	99
KUIDAS KÜLMKAPPI SÄÄSTLIKULT KASUTADA	101
SULATAMINE, PESEMINE JA HOOLDUS	102
VIGADE AVASTAMINE	103
KESKKONNAKAITSE	104
KLIIMAKLASS	104
GARANTII, MÜÜGIJÄRGNE HOOLDUS	105
<b>UA</b>	
ВАЖЛИВА ІНФОРМАЦІЯ З ТЕХНІКИ БЕЗПЕКИ	107
УСТАНОВЛЕННЯ І УМОВИ РОБОТИ ПРИСТРОЮ	110
ОБСЛУГОВУВАННЯ І ФУНКЦІЇ	111
ЕКОНОМНА ЕКСПЛУАТАЦІЯ ХОЛОДИЛЬНИКА	113
РОЗМОРОЖУВАННЯ, МИТТЯ І ДОГЛЯД	114
ВИЯВЛЕННЯ НЕСПРАВНОСТЕЙ	115
ОХОРОНА НАВКОЛИШНЬОГО СЕРЕДОВИЩА	116
КЛІМАТИЧНИЙ КЛАС	116
ГАРАНТІЯ	117

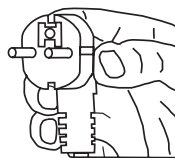
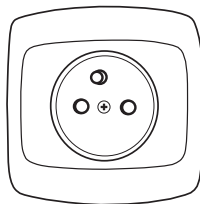
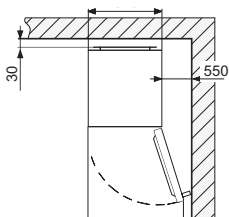


1

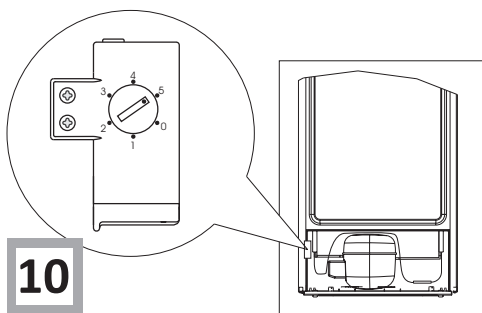




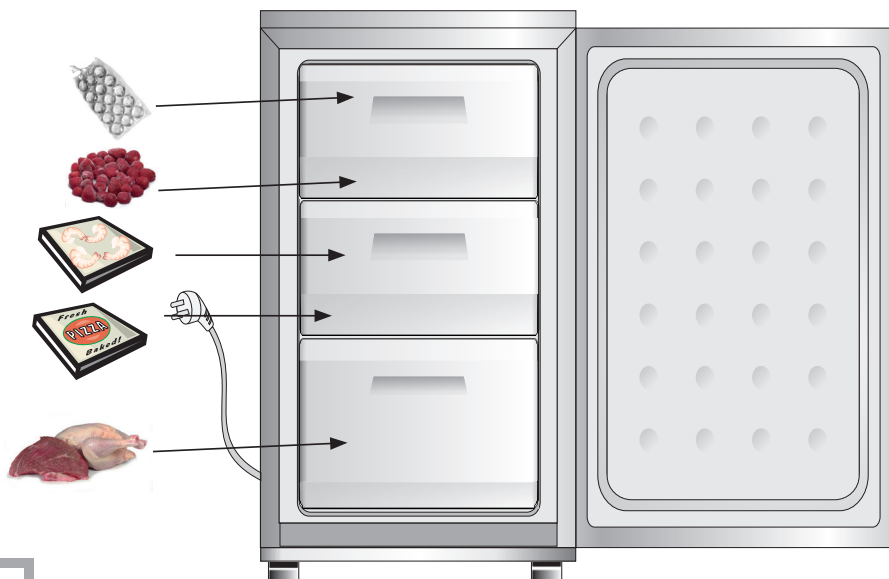
5



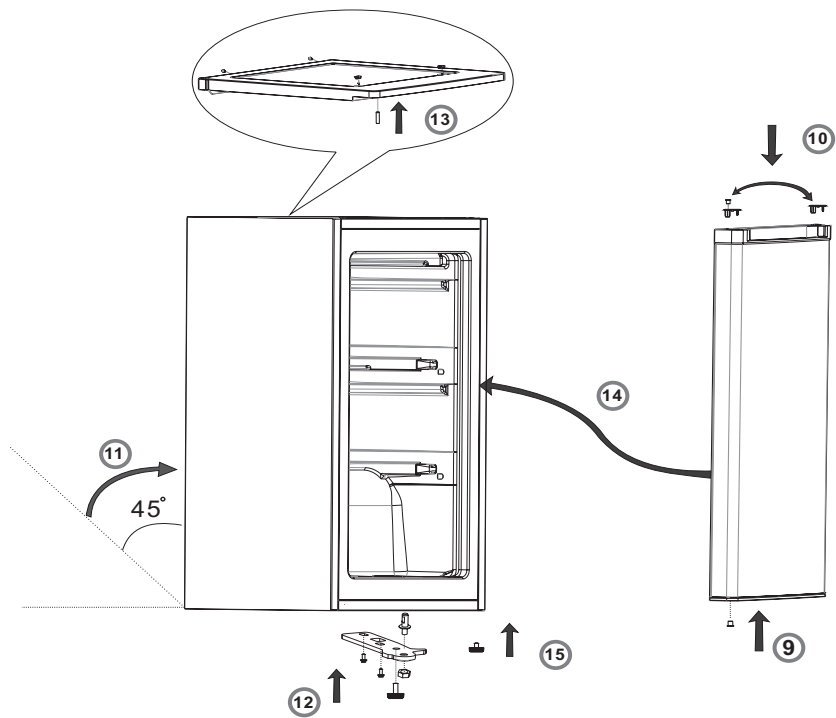
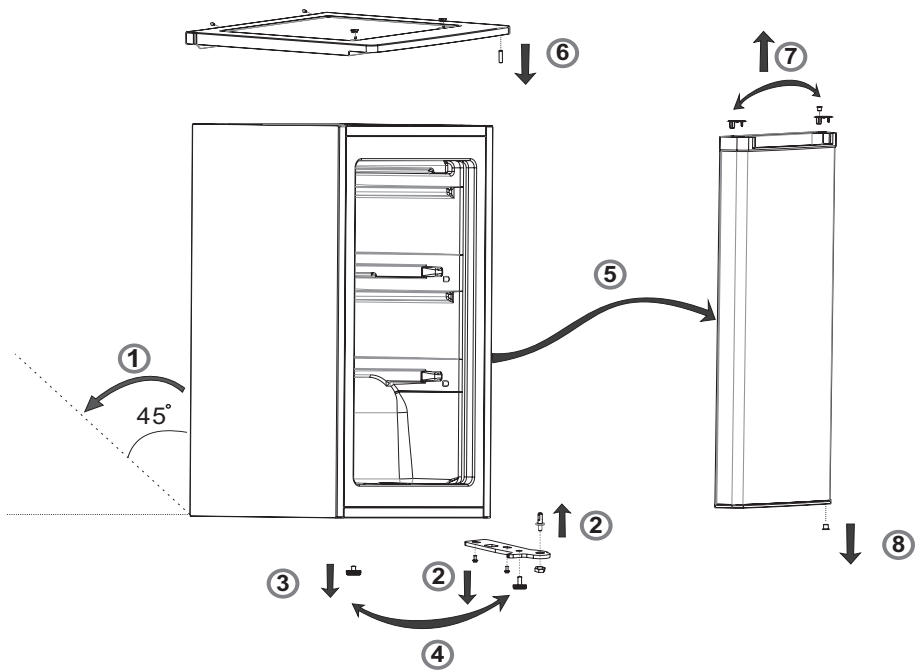
9



10



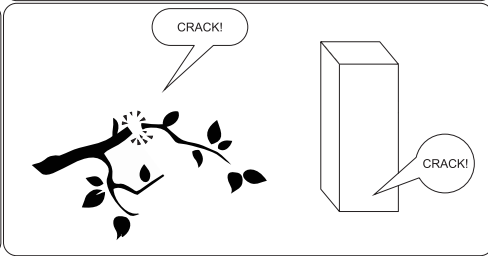
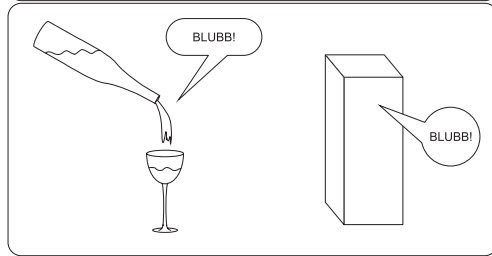
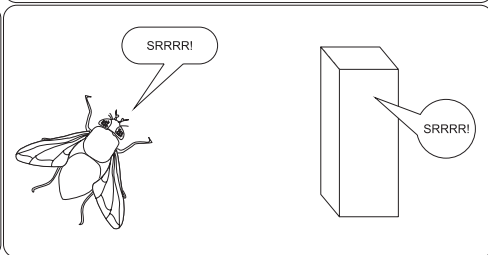
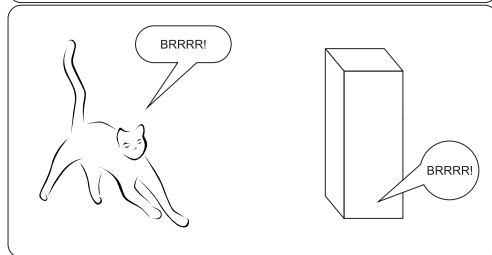
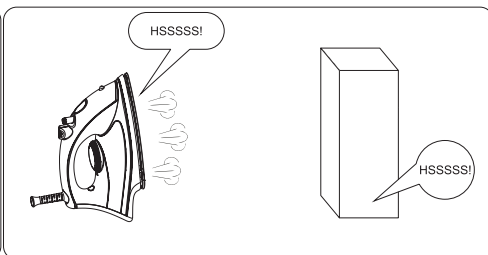
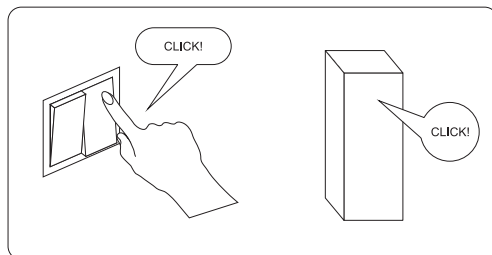
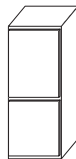
12



OK!



BRRRR!  
HSSSSS!  
SRRRR!  
CLICK!  
CRACK!  
BLUBB!







### QADRLI FOYDALANUVCHILAR!

Mazkur qurilma o'zida foydalanishdagi ajoyib soddalik va yuqori samaradorlikni o'zida aks ettiradi. Zavoddan yuborilishdan oldin har bir qurilma xavfsizlik va samarailik nuqtai nazaridan sinchiklab tekshirilgan.

Qurilmani yoqishdan oldin biz Sizni diqqat bilan qo'llanmani o'qib chiqishga chaqiramiz.



Mazkur qo'llanmadagi rasmlar tavsif xususiyatiga ega. Qurilmaning to'liq jihozlanishi mos bo'limda keltirilgan.



Qurilma faqagina uyda foydalanish uchun mo'ljallangan.

Ishlab chiqaruvchi qurilmaning ish faoliyatiga ta'sir qilmaydigan o'zgarishlarni amalga oshirish huquqini o'zida saqlab qoladi.



Mazkur yo'riqnomadagi ba'zi-bir mulohazalar muzlatish mahsulotlarining turli xillari uchun birxillashtirilgan (sovutgichlar, sovutgich-muzlatgichlar yoki muzlatgichlar). Sizning qurilmangiz xili to'g'risidagi ma'lumot mahsulot bilan birga taqdim etiladigan mahsulot pasportiga mavjud.

Ishlab chiqaruvchi mazkur qo'llanmada aytib o'tilgan foydalanish bo'yicha qoidalarga amal qilmaslik tufayli yuzaga kelgan buzilishlar uchun mas'ul emas.

Iltimos, mazkur qo'llanmani undan kelajakda foydalanish uchun yoki uni keying foydalanuvchiga topshirish maqsadida saqlab qoling.

Mazkur qurilmadan cheklangan jismoniy, hissiy yoki aqliy qobiliyatlarga ega yoki yetarli tajriba va bilimga ega bo'lmagan shaxslar foydalanishi mumkin, agar bu ularning xavfsizligi uchun javobgar bo'lgan shaxslar nazoratida bo'lsa yoki ulardan yo'l-yo'riq olingan bo'lsa. Shunga alohida e'tibor qaratish lozimki, bolalar otionalari nazoratisiz qolganlarida qurilmadan foydalana olishmasin. Ularga qurilma bilan o'ynashga ruxsat bermang. Bolalarga olinadigan qismlarga o'tirishga va qurilmaning eshiklariga osilishga ruxsat bermang.

Qurilma uning texnik o'ziga xos xususiyatlari jadvalida ko'rsatilgan atrof-muhit haroratida to'g'ri ishlaydi. Qurilmani yerto'lalar, dahlizlar, isitilmaydigan xonalar, kuz va qishda fasllarida yozgi uyda o'rnatish maqsadga muvofiq emas.

O'rnatish, bir joydan ikkinchi joyga ko'chirish, ko'tarish paytida eshilar dastagidan tutish, sovutgich orqasidagi kondensatoridan tortish va compressor guruhiga qo'l tekkizish maqsadga muvofiq emas.

Qurilmani bir joydan boshqa joyga ko'chirish, joyini o'zgartirish va o'rnatish paytida vertical chiziqdan 40° ga ortiqqa egish mumkin emas. Agar bunday vaziyat yuz bersa, qurilmani uning o'rnatilishidan 2 soatdan kam bo'lmagan muddatdan so'ng yoqish mumkin (2-rasm).

Qurilmaga xizmat ko'rsatishning har bir harakatidan oldin tarmoq simi vilkasini rozetkadan chiqarish lozim. Simdan tortish yaramaydi, balki tarmoq simi vilkasining tanasidan olish lozim.

Qarsillash va paqillash kabi tovushlar haroratning o'zgarishi tufayli qismlarning kengayishi va torayishi tufayli kelib chiqadi.

Texnika xavfsizligi qoidalaridan kelib chiqib qurilmani mustaqil ravishda ta'mirlash yaramaydi. Zarur malakaga ega bo'lmagan saxslar tomonidan amalga oshiriladigan ta'mirlash qurilmaning foydalanuvhchisi uchun jiddiy xavf tug'dirishi mumkin.

Qurilma joylashgan xona bir necha daqiqa davomida shamollatilishi lozim (xona kamida quyidagi hajmda bo'lishi kerak: 4 m<sup>3</sup>; izobutan R600a ning ta'sirini yo'qotish uchun) sovutish tizimining buzilishi holatida.

Mahsulotlarni, hattoki qisman muzlatilganlarini, yana muzlatish mumkin emas.

Butilka va bankadagi ichimliklarni, ayniqsa karbonat angidrid bilan gazlanganlarini muzlatish bo'linmasida saqlash yaramaydi. Butilka va bankalar portlab ketishi mumkin.

Bevosita muzxonadan olingan mahsulotlarni darhol iste'mol qilmang (muzqaymoq, muz bo'laklari va boshqalar), ularning past harorati jiddiy sovishga olib kelishi mumkin.

Sovutish tizmini shikastlamaslik uchun ehtiyotkorlikka roiya qilish lozim (bug'latgichdagi xladagentning kanallari teshilishi, quvurlarning shikastlanishi). Sachrovchi xladagent yonuvchan. Uning ko'zga tushishi holatida uni toza suv bilan yuvib darhol shifokorga murojaat qilish zarur.

Ta'minot simining shikastlanishi holatida, uning almashtirilishi faqatgina ixtisoslashtirilgan ta'mirlash ustaxonasida amalga oshirilishi lozim.

Qurilma oziq-ovqat mahsulotlarinig saqlash uchun qo'llaniladi, undan boshqa maqasatlarda foydalanmang.

Qurilma tozalash, texnik xizmat ko'rsatish yoki o'rnatish joyining o'zgartirilishi kabi harakalar amalga oshirilayotganda ta'minot manбайдan to'liq o'chirilishi zarur (vilkani tarmoq rozetkasidan chiqaring).

Mazkur qurilmadan 8 yoshga to'lgan va undan katta bolalar, cheklangan jismoniy, hissiy yoki aqliy qobiliyatlarga ega yoki qurilma bo'yicha yetarli tajriba va bilimga ega bo'lmagan shaxslar foydalanishi mumkin, agar ular domiy nazoratida bo'lsa yoki qurilmadan qanday qilib xavfsiz ravishda foydalanish mumkinligi haqida yo'l-yo'riq olingan bo'lsa, qurilmadan foydalanish borasidagi xavflar bilan tanishgan bo'lsa. Balalarga qurilma bilan o'ynashga ruxsat bermang. Qurilmaning tozalanishi va texnik xizmat ko'rsatilishi 8 yoshgacha bo'lgan bolalar tomonidan va malakali shaxs nazoratisiz amalga oshirilmassligi kerak.

Anti-bacteria System (modeliga bog'liq ravishda mavjud. Uning borligi haqida qurilmaning bo'linmasi ichidagi mos yorliqning bo'lishi darak beradi) – sovutgichning ichki yuzasi tayyorlangan materialga maxsus bakteriyalarga qarshi vosita qo'shiladi, unda saqlanayotgan mahsulotlarni mog'or, bakteriyalar, mikroorganizmlardan himoya qiladi, shuningdek, yoqimsiz hidning paydo bo'lishi oldini ladi. Shu tufayli mahsulotlar o'zining tozaligini uzoq vaqt saqlaydi.

Muzlatish bo'linmasida ko'proq joyga ega bo'lish uchun, siz qutilarni chiqarishingiz va mahsulotlarni bevosita tokchalarga joylashtirishingiz mumkin. Bu qurilmaning issiqli va mexanik xususiyatlariga ta'sir qilmaydi. Muzlatish bo'linmasining aytilgan quvvati olib qo'yilgan qutilar bilan hisoblangan.

## Birinci yoqishdan oldin o'rnatish

- Mahsulotni qadoqdan ochish, eshikni va jihozlanishni yopib turuvchi yopishqoq lentadan tozalash lozim. Yelimning qolgan izlarini nozik yuvish vositasi va latta yordamida tozalash mumkin.
- Qadoq va penoplast qismlarini tashlab yubormang. Qayta tashish zarurati holatida sovutgichni penoplast qimlari va plyonkaga qadodlash va ularni yopishqoq lenta bilan mustahkamlash lozim.
- Sovutish va muzlatish bo'linmasi ichki yuzasini uy haroratidagi idish yuvish vositasi qo'shilgan suv bilan yuvish, so'ngra artish va quritish lozim.
- Sovutgichni tekis, gorizontal va barqaror polga, quruq, shamollatiladigan va quyoshli bo'lmagan xonaga, gaz plitasi, markaziy isitish quvurlari, qaynoq suv installiyasini va boshqalar kabi issiqlik manbalaridan uzoqda o'rnatish lozim.
- Sovutgichning yuza qismlari qoplanishi mumkin bo'lgan himoya plyonkasini olib tashlash zarur.
- Qurilmaning o'rnatilishini gorizontal daraja bo'yicha, 2 ta aylanuvchi oyoqchalar yordamida ta'minlash lozim (3-rasm).
- Eshikning erkin ochilishini ta'minlash uchun qurilmaning (eshik oshiqdari tomonidan) yon devori va xonaning devori o'rtasidagi masofa 5-rasmda \* ko'rsatilgan
- Xonaning mos ventilyatsiyasini va havoning qurilmaning har tomonidan erkin aylanishini ta'minlash lozim (6-rasm).\*

## Issiqlik manbalaridan eng kam masofa:

- elektr va gaz plitalaridan - 30 mm,
- Moyli va gaz qozonlaridan - 300 mm,
- duxovkadan korpusigacha - 50 mm

Agara yuqorida ko'rsatilgan masofalarga amal qilish mumkin bo'lmasa, izolyatsiya panellaridan foydalanish lozim.

- Sovutgichning orqa devori, ayniqsa kondensator va sovutish tizimining boshqa qismlari shikastlanishga olib keluvchi boshqa qismlar bilan tegmasligi kerak (ayniqsa CO va suvni yetkazuvchi quvurlar).
- Qurilmaning qismlarini nojo'ya ishlatish mumkin emas. Alohida e'tibor qaratish lozimki, compressor uchun o'yiqda ko'rinuvchi kapillyar quvuri shikastlanmasin. Uni bukish, ochish va aylantirish mumkin ema.
- Foydalanuvchi tomonidan kapillyar quvurning shikastlanishi kafolat ta'miri huquqini bekor qiladi (8-rasm).
- Ba'zi-bir modellarda eshik dastaglari

mustaqil ravishda o'rnatilishi kerak (tashishi paytida dastag olib qo'yiladi va sovutish bo'linmasi ichiga solinadi).

## Elektr ta'minotiga ulash

- Elektr ta'minotiga ulahdan oldin, haroratni boshqarish dastagini "OFF" holatiga yoki qurilmani ta'minot manbaidan o'chirib qo'yuvchi boshqa-bir holatga qo'yish tavsiya qilinadi (boshqaruv tavsifi betiga qarang).
- Qurilmani 220-240 V, 50 Gs li o'zgaruvchan tok elektr tarmog'iga ta'g'ir o'rnatilgan, yerlatishga ega, 10 A saqlagichli rozetka yordamida ulang.
- shuning uchun so'rib oluvchi ulanadigan rozetka mavjud me'yorlarga mos yerlatish ulanishiga ega bo'lishi kerak. Ishlab chiqaruvchi mavjud me'yorlarga amal qilmaslik tufayli yuzaga kelgan istalgan turdagi yong'in va shikastlanishlar uchun javob bermaydi.
- Ulanma uchun stabilizatorlar, taqsimlovchilar va ikkismimli uzaytirgichlardan foydalanish maqsadga muvofiq emas. Uzaytirgichdan foydalanish zarurati tug'ilganda himoya halqali, bir rozetkali va VDE/GS guvohnomasiga ega uzaytirgichdan foydalanish lozim.
- Agar uzaytirgichdan foydalanilsa (himoya halqali va xavfsizlik belgisiga ega), uning rozetkasi qo'l yuvgichdan xavfsiz masofada bo'lishi va unga namning tushishi xavfiga duchor bo'lmasligi kerak.
- Ma'lumotlar nominal ma'lumotlar jadvalida joylashgan, qaysikim sovutish bo'linmasining ichki devorida pastda mahkamlangan \*\*

## Ta'minot manbaini o'chirish.

- Qurilmaning ta'minot tarmog'idan ikki tasmali o'chiruvchi yoki elektr simini rozetkadan tortib olish yordamida ajratilishi imkoniyati ta'minlanishi zarur (9-rasm).

\* O'rnatiladigan qurilmalarga kirmaydi

\*\* Modeliga qarab

## Boshqaruv paneli (10-rasm)

Harorat boshqaruvi

### Harorat boshqaruvi

Boshqaruvchining holatini o'zgartirish sovutkichdagi haroratning o'zgarishiga olib keladi. Boshqaruvchining ehtimoliy holati

Qurilma o'chirilgan - holati 0 / OFF  
Eng yuqori harorat - holat 1  
Eng ma'qul holat - holat 2-4  
Eng past harorat - holat 5



Bo'linmani uning sovishiga qadar to'ldirish yaramaydi (4 soatdan kam emas qurilmanin ishlashi).

### Sovutish/muzlatish bo'linmasining ichki harorati

Yil faslining o'zgarishi tufayli harorat sozlanishlarinig o'zgartirish maqsadga muvofiq emas. Atrof-muhit haroratining oshishi datchik tomonidan aniqlanadi va compressor avtomatik tarzda bo'linmalar ichidagi berilgan haroratni saqlash maqsadida nisbatan uzoqroq vaqt mobaynida yoqilgan bo'ladi.

### Haroratning ahamiyatsiz darajada o'zgarishi

Haroratning ahamiyatsiz darajada o'zgarishi odatiy hol bo'lib, misol uchun, sovutish bo'linmasida katta miqdordagi toza mahsulotlar saqlanish paytida yoki eshik uzoq muddat davomida ochiq qolgan paytlarda kuzatilishi mumkin. Bu oziq-ovqat mahsulotlariga ta'sir qilmaydi, harorat esa tezda belgilangan darajaga qaytadi.

## Mahsulotlarni sovutish va muzlatish bo'linmalarida saqlash

### Mahsulotlarni mazkur qurilmada saqlashda quyida sanab o'tilgan tavsiyalarga rioya qiling.

- Mahsulotlarni tovoqlarda, konteynerlarda yoki ozuqaviy, sellofan plyonkalarga qadoqlab saqlang. Mahsulotlarni tokchalardi bir xil taqsimlang.
- Shunga e'tibor qaratish lozimki, mahsulotlar orqa devorga tegmasin, chunki bu mahsulotlarning nam va qirov bilan qoplanishiga olib kelishi mumkin.
- Sovutgichda qaynoq narsali idishlarni qo'yish maqsadga muvofiq emas.
- Begona hidlarni osongina o'ziga tortuvchi mahsulotlarni, moy, sut, tvorog kabi, shuningdek, kuchli hid tarqatadiganlarni, baliq, dudlangan taomlar, pishloqlar kabi – tokchalarda, plyonkaga qadoqlab yoki yopiq konteynerlarda joylashtirish maqsadga muvofiqdir.
- Tarkibida ko'p miqdorda suv saqlovchi sabzavotlarning saqlanishi sabzavotlar uchun konteynerning ustida bug' hosil bo'lishiga olib keladi; bu sovutish bo'linmasining to'g'ri ishlashiga xalaqit bermaydi.
- Sabzavotlarni sovutish bo'linmasiga qo'yishdan oldin, ularni yaxshilab quritish lozim.
- Ko'p miqdordagi namlik sabzavotlarni yaxshi saqlanish muddatini kamaytiradi, ayniqsa barglilarining.
- Sabzavotlarni yuvmasdan saqlash lozim. Yuvish tabiiy himoya qatlamini yo'qotadi, shuning uchun ularni bevosita iste'moldan oldin yuvish kerak.
- Mahsulotlarni 1, 2, 3 \* savatlarga tabiiy to'ldirish darajasigacha joylashtirish tavsiya etiladi (11a/11b-rasmlari).\*\*

1. Qadoqlangan mahsulotlar
2. Bug'latish tokchasi / tokcha
3. To'ldirishning tabiiy chegarasi
4. (\*/\*\*)

- Mahsulotlarni muzlatish bo'linmasi bug'latgichining tokcha-panjarasiga joylashtirish mumkin.\*
- Tokchalarga mahsulotlarni shunday joylashtirish mumkinki, ular tikcha chetidan 20-30 mmga chiqib tursin.\*\*
- Muzlatish bo'linmasining ichki bo'shlig'ini samarali tarzda ishlatish uchun pastgi tarnovchani olish va mahsulotlarni bo'linmaning ostiga joylashtirish mumkin.\*

### Mahsulotlarni muzlatish\*\*

- Qaruyb barcha oziq-ovqat mahsulotlarini muzlatish mumkin, toza-toza iste'mol qilinishi lozim bo'lgan ko'katlardan tashqari, masalan yashil salatni.
- Muzlatish uchun faqatgina oliy sifatli mahsulotlar to'g'ri keladi, bo'laklarga bo'lingan, bir martalik iste'molga mo'ljallangan.
- Mahsulotlarni hidi bo'lmagan, havoning, namning va yog'larning kirishiga chidamli materiallarga qadoqlash lozim. Eng yaxshi materiallar bo'lib paketlar, polietilen va aluminuy qog'ozdan qilingan listlar hisoblanadi.

- Qadoq germetik va muzlatilgan mahsulotlarni to'liq yopadigan bo'lishi lozim. Shisha qadoqdan foydalanish tavsiya qilinmaydi.
- Yangi va iliq oziq-ovqat mahsulotlari (atrof-muhir haroratida) allaqachon muzlatilgan mahsulotlar bilan to'qnashmasligi lozim.
- Muzlatish bo'linmasiga bir martada bir sutka davomida qurilmaning texnik xususiyatlari javvalida ko'rsatilganidan ko'proq yangi mahsulotlarni joylashtirish tavsiya qilinmaydi.
- Muzlatilgan mahsulotlarning yaxshi sifatini saqlash uchun muzlatgichning o'rta tokchasida joylashgan muzlatilgan mahsulotlarni shunday qayta joylashtirish tavsiya qilinadiki, ular hali muzlatilmaganlari bilan to'qnash kelmasin.
- Biz muzlatilgan bo'laklarni muzlatish bo'linmasining bir tomoniga, muzlatish uchun yangi bo'laklarni qarama-qarshi tomoniga, ularni mumkin qadar yon tonom bo'linmaning orqa devoriga mumkin qadar yaqinlashtirgan holda joylashtirishni tavsiya qilamiz.
- Mahsulotlarni muzlatish uchun quyidagicha belgilangan bo'shliqdan foydalaning (\*\*/\*\*).
- **Shuni esda saqlash lozimki, muzlatgichning haroratiga, shuningdek, atrof-muhitning harorati, oziq-ovqat mahsulotlari bilan to'ldirilish darajasi, eshikni ochish takrorlanishi, termostatning sozlanishi ta'sir qiladi.**
- **Agar muzlatish bo'linmasining yopilishidan so'ng eshiklar tezda ochilmasa, biz 1-2 daqiqa davomida u yerda hosil bo'lgan vakuumetrik bosim yo'qolg'uniga qadar kutishni tavsiya qilamiz.**

Muzlatilgan mahsulotlarning saqlanish muddati ularning muzlatilishdan oldingi yangi paytidagi sifati va saqlash harorati bilan bog'liq. Quyidagi haroratning saqlanishi holatida: -18°C yoki pastroq bo'lsa, quyidagi saqlash sharoitlari tavsiya qilinadi:

Mahsulotlar	Oylar
Mol go'shti	6-8
Buzoq go'shti	3-6
Ichak-chovq	1-2
Cho'chqa go'shti	3-6
Qush go'shti	6-8
Tuxum	3-6
Baliq	3-6
Sabzavotlar	10-12
Mevalar	10-12

Tez sovutish bo'linmasi muzlatilgan mahsulotlarni saqlashga mo'ljallanmagan. Bu bo'linmada muz bo'laklarining tayyorlash va saqlash mumkin. \*\*\*

- \* Qurilmaning pastgi qismidagi muzlatish bo'linmasiga ega qurilmalar uchun
- \*\* Muzlatish bo'linmali qurilmalarga kiradi (\* / \*\*)
- \*\*\* Muzlatish bo'linmali qurilmalarga kirmaydi, markalangan (\*\*/\*\*)



## Amaliy maslahatlar

- Na sovutgich na muzlatgich isituvchilar, duxovka oldiga o'rnatilmasin va unga quyosh nurlarining tushishini oldi olinsin.
- Ventilyatsiya tirqishlarining ochiqligiga ishonch hosil qiling. Ularni yiliga bir yoki ikki marta tozalash lozim.
- Mos keluvchi harorat tanlansin: harorat **6 dan 8°C gacha** sovutgichda va **-18°C** muzlalgichda yetarli.
- Sizning uzoq muddat davomida bo'lmagan paytingizda sovutgichdagi haroratni oshirish lozim
- Sovutgich yoki muzlalgichning eshiklarini faqatgina zarurat bo'lgan paytda ochish lozim. Qaysi mahsulotlar sovutgichning qayerida joylashganini bilish lozim. Ishlatilmagan mahsulotlarni ular isimasidan oldin tezroq sovutgich yoki muzlalgich ga qo'yish lozim.
- Doimiy ravishda sovutgichning ichki devorlarini yumshoq detergentga namlangan latta bilan artish lozim. Avtomatik muz eritish vazifasiga ega bo'lmagan qurilmalarni doimiy ravishda eritib turish lozim. Qirov qatlamining 10 mmdan ortib ketishiga yo'l qo'ymaslik lozim.
- Eshik chetlaridagi mahkamlovchini tozalikda saqlash lozim, aks holda eshiklar mahkam yopilmaydi. Buzilgan mahkamlovchilarni darhol yangisiga almashtirish lozim.

## Yulduzchalar nimani bildiradi?

- \* Quyidagidan yuqori bo'lmagan harorat: **-6°C** muzlatilgan mahsulotlarni bir haftagacha saqlash uchun yetarli. Bir yulduzcha bilan belgilangan quti va bo'linmalar (ko'pincha) nisbatan arzonroq sovutgichlarda uchraydi.
- \*\* Quyidagi haroratdan pastda: **-12°C** mahsulotlarni tam sifatini yo'qotmasdan 1-2 hafta davomida saqlash mumkin. Mahsulotlarni muzlatish uchun bu yetarli emas.
- \*\*\* Mahsulotlarni muzlatish uchun, odatda, quyidagi haroratdan past haroratlar foydalaniladi: **-18°C**. Vazni 1 kg gacha bo'lgan mahsulotlarni muzlatish imkonin beradi.
- \*\*\*\* Shunday qilib, ko'rsatilgan qurilma mahsulotlarni quyidagi haroratdan past haroratda saqlash imkonini beradi **-18°C** va ko'p miqdordagi mahsulotlarni muzlatishga ham.

## Sovutgichdagi harorat hududlari

- Sovutish bo'linmasidagi havoning tabiiy aylanishi bo'linmaning turli joylarida turli harorat rejimlarini yaratadi.
- Eng sovuq joy bevosita sabzavotlar uchun quti ostida joylashgan. Mazkur joyda nozik va tez buziladigan mahsulotlarni saqlash lozim:
  - baliq, go'sht, qush,
  - dudlanganlar, tayyor ovqatlar,
  - tarkibida tuxum yoki smetan bo'lgan ovqat yoki pishiriqlar,
  - yangi xamir, xamirlar aralashmasi,
  - qadoqlangan va yorliqqa ega boshqa toza mahsulotlar 4°C gacha saqlanishi tavsiya qilinadi.
- Eshikning yuqori qismlarida eng iliq harorat. Bu joyda pishloqlar va sariyog'ni saqlash maqsadga muvofiq.

## Sovutgichda saqlash kerak bo'lmagan mahsulotlar

- Bar mahsulotlar ham sovutgichda saqlash uchun to'g'ri kelmaydi. Ularga quyidagilar kiradi:
  - past haroratlarga ta'sirchan bo'lgan meva va sabzavotlar, banan, avocado, papaya, marakuya, baqlajon, shirin qalampir, pomidor va bodring singari,
  - pishmagam mevalar,
  - kartoshka.

## Mahsulotlarning sovutgichdagi taxminiy joylashuvi (12-rasm).

Kir yuvish mashinasi korpusi va plastikdan qilingan qismlarini tozalash uchun erituvchi va abraziv tozalash vositalaridan (masalan, tozalash kukuni va molocho) Faqatgina nozik suyuq yuvish vositalari va yumshoq lattadan foydalaning. Gubkadan foydalanmang.

## Qirovdan tozalash va sovutish bo'linmasini yuvish\*\*\*

- Sovutish bo'linmasining orqa devorida avtomatik tarzda yo'qotiladigan qirov hosil bo'ladi. Qirov va kondensatdan tozalash jarayobida tarnovchani teshigiga kir kirib qolishi mumkin. Bu tirgishning tiqilib qolishiga olib kelishi mumkin. Bunday holatda tirgishni gulto'r bilan ehtiyotkorlik bilan tozalash lozim (13-rasm).
- Qurilma skill ishlaydi: sovutadi (shunda orqa devorga qirov qo'nadi), so'ngra qirovdan tozalanadi (tomchilar orqa devor bo'yab oqadi).



**Tozalashdan oldin qurilmani albatta tarmoqdan o'chirish, ta'minot vilkasini elektr rozetkasidan uzib yoki saqlagichni o'chirib/chiqarib. Suv boshqaruv yoki yoritish paneliga tushishiga yo'l qo'ymaslik lozim.**

- Aerozolda eritish uchun vositalardan foydalanish tavsiya qilinmaydi. Ular portlovchi aralashmalarning kelib chiqishiga olib kelishi mumkin, tarkibida erituvchilar mavjud, qurilmaning plastic qismlarini shikastlashi va sog'liq uchun xavf tug'dirishi mumkin.
- Shunga e'tibor qaratish lozimki, yuvish uchun foydalaniladigan suv, imkon qadar bug'lanish idishiga oqava teshigi orqali oqib o'tsin.
- Eshikni mustahkamlovchilardan tashqari barcha qurilmalar nozik detergent yordamida yuvilishi lozim. Eshikning mustahkamlovchilari toza suv bilan yuvilishi va qurigauncha artilishi lozim.
- Jihozlash qismlarini qo'lda yaxshilab yuvilishi lozim (sabzavotlar uchun konteynerlar, tokcha-balkonlar, shisha tokchalar va boshqalar).

## Qirovdan tozalash va muzlatgichni yuvish \*\*

- Muzlatish bo'linmasining tozalanishini qurilmani yuvish bilan birlashtirish tavsiya qilinadi.
- Muzlatish yuzasidagi yig'ilgan ko'p miqdordagi muz qurilmaning ishlash samaradorligini pasaytiradi va elektr energiyasi iste'molining oshishiga olib keladi.
- Qurilmani yiliga 1-2 marta eritish tavsiya qilinadi. Katta miqdordagi muzning yig'ilishi holatida eritishni ko'proq amalga oshirish lozim.
- Agar muzlatgichning ichida mahsulotlar bo'lsa, boshqaruvchini eritishdan 4 soat oldin eng baland holatiga o'rnatish lozim. Bu mahsulotlarni tashqi muhit haroratida uzoq muddat davomida saqlash imkonini beradi.
- Mahsulotlar muzlatgichdan olinganidan so'ng, ularni tovaga qo'yish, bir necha qavat gazeta qog'ozi bilan o'rash va salqin joyda saqlash lozim.
- Muzlatgichning eritilishi mumkin qadar tezroq amalga oshirilishi kerak. Mahsulotlarning atrof-muhit haroratida uzoq vaqt davomida saqlash

ularning iste'mol uchun yaroqlilik muddatini qisqartiradi.

## Muzlatish bo'linmasini eritish uchun quyidagilarni amalga oshirish lozim \*\*:

- Qurilmani boshqaruv paneli orqali o'chiring, so'ngra vilkani rozetkadan chiqaring.
- Eshikni oching, mahsulotlarni chiqaring.
- Modelidan kelib chiqib muzlatish bo'linmasining pastgi qismida joylashgan oqava kanalini suring va idishni qo'ying.
- Eshikni ochiq qoldiring, bu erish jarayonini tezlashtiradi. Bundan tashqari siz muzlatish bo'linmasiga issiq (qaynoq emas) suvli idishni joylashtirishingiz mumkin.
- Muzlatgichning ichki qismini yuving va quring.
- Qurilmani qo'llanmaning mos bandiga binoan ishga tushiring.

## Sovutish bo'linmasining qirovdan avtomatik tarzda tozalanishi \*\*\*\*

Sovutish bo'linmasi qirovdan avtomatik tarzda tozalanish vazifasi bilan jihozlangan. Ammo, sovutish bo'linmasining orqa devorida qirov yig'ilishi mumkin. Odatda, bu sovutish bo'linmasida ko'p miqdordagi toza mahsulotlar saqlansa ro'y beradi.

## Muzlatgichning qirovdan avtomatik tarzda tozalanishi \*\*\*\*

Muzlatish bo'linmasi qirovdan avtomatik tarzda tozalanish vazifasi bilan jihozlangan (no-frost). Mahsulotlar aylanuvchi, sovuq havo bilan muzlatiladi, muzlatish bo'linmasidagi namlik esa tashqariga chiqariladi. Natijada muzlatgichda ortiqcha muzlash va qirov yig'ilishi ro'y bermaydi, mahsulotlar bir-biriga muzlab yopishib qolmaydi.

## Sovutish va muzlatish bo'linmalarining qo'lda yuvilishi.\*\*\*\*

Yiliga bir martadan kam bo'lmagan marta sovutish va muzlatish bo'linmalarini yuvish tavsiya qilinadi. Bu bakteriyalar va yoqimsiz hidlarning paydo bo'lishi oldini oladi. Barcha qurilmalarni o'chirib, bo'linmalardan mahsulotlarni chiqarib nozik detergent qo'shilgan suv bilan bo'linmalarni yuvish lozim. Oxirida bo'linmani latta bilan artish lozim.

## Tokchalarni olish va o'rnatish.

Tokchani ko'tarish va chiqarish, so'ngra u shunday tarzda tiqlisinki, tokchaniing lo'kidoni yo'naltiruvchining tirqishida bo'lsin (15-rasm).

## Tokcha-balkonni olish va o'rnatish.

Balkonni ko'taring, oling va yuqoridan kerakli holatgacha tiqing (16-rasm).



**Muzlatgichning ichiga also elektr isitgich, issiqlik-ventilyatori va soch uchun fenni qo'y mang.**

- \*\* Muzlatish bo'linmali qurilmalarga kiradi (\* / \*\*\*) "no frost" tizimili qurilmalarga kirmaydi
- \*\*\* Sovutish bo'linmali qurilmalarga kiradi. "no frost" tizimili qurilmalarga kirmaydi
- \*\*\*\* No frost tizimili qurilmalarga kiradi

# SHIKASTLANISHLARNI ANIQLASH

Belgilari	Ehtimoliy sabablari	Ta'mirlash usuli
Qurilma ishlamaydi	Elektr instalyatsiyasi zanjirinin uzilishi.	- elektr simining vilkasi tarmoq rozetkasiga to'g'ri qo'yilganligini tekshiring - tarmoq simi shikastlanganini tekshiring - rozetkada kuchlanish borligini tekshiring, misol uchun unga yoritgichni tigib ko'rib - boshqaruvchini "OFF" yoki "0" dan yuqoriroq holatga qo'ya turib qurilma termostatingni yoqilganligini tekshiring.
Bo'linma ichidagi yoritish ishlamaydi	Lapma aylanib chiqib qoldan yoki kuygan (cho'g'lanma lampali modellarida).	- oldingi "Qurilma ishlamaydi" bandiga qarang – aylantirib kiriting yoki kuygan lampani almashtiring.
Qurilma juda sekin ishlayapti/muzlatyapti	Boshqaruvchining dastagi noto'g'ri o'rnatilgan	- boshqaruvchini yuqori holatga qayta o'rnatish
	Qurilmaning texnik o'ziga xos xususiyatlari jadvalida ko'rsatilgan haroratdan atrof-muhitning harorati baland yoki past.	- qurilma uning texnik o'ziga xos xususiyatlari jadvalida ko'rsatilgan atrof-muhit haroratida ishlashda nazarda tutilgan.
	Qurilma quyoshli joyda yoki issiqlik manbai yaqinida o'rnatilgan	- qurilmani o'rnatish joyini xizmat ko'rsatish bo'yicha qo'llanmaga binoan almashtiring
	Ko'p miqdordagi iliq mahsulotlarning bir martalik solinishi	- mahsulotlarning sovushini (muzlashini) va bo'linma ichidagi haroratning kerakli darajaga yetishini 72 soat davomida kuting
	Qurilma ichida havo aylanishining qiynlashuvi	- mahsulot va tarmovlarni shunday joylashtiringki ular sovutish bo'linmasining orqa devoriga tegmasin
	Qurilma orqasida havo aylanishining qiynlashuvi	- qurilmani devordan 30sm dank am bo'lmagan masofaga uzoqlashtiring
	Sovutish/muzlatish bo'linmasining eshigi tez-tez ochiladi yoki uzoq vaqt davomida ochiq qoladi	- eshikni kamroq ochish va/yoki u ochiq turadigan muddatni qisqartirish
	Eshik mustahkam yopilmagan	- mahsulot va konteynerlarni shunday joylashtiringki, ular eshikning mahkam yopilishiga xalaqit bermasin
	Kompressor ba'zan yoqiladi	- atrof-muhitning harorati nazarda tutilgan iqlimiy sinfdan past emasligiga ishonch hosil qiling
	Eshikning mahkamlovchisi noto'g'ri qo'yilgan	- mahkamlovchini to'g'ri qo'ying
Qurilmaning to'xtovsiz ishlashi	Boshqaruvchining dastagi noto'g'ri o'rnatilgan	- boshqaruvchini eng pastgi holatga qayta o'rnatish
	Qolgan sabablar "Qurilma juda sekin ishlayapti/muzlatyapti" bo'limidagidek	- oldingi "Qurilma juda sekin ishlayapti/muzlatyapti" bandga binoan tekshiring
Sovutish bo'linmasining ostida suv yig'iladi	Quyish tarmovining tiqilib qolishi (kondensatni chiqarish uchun tirqish va chiqarish tarmoviga ega modellar uchun)	- tirqishni tozalang ("Eritish, yuvish va xizmat ko'rsatish" bo'limiga qarang)
	Sovutish bo'linmasining ichida havo aylanishining qiynlashuvi	- mahsulot va tarmovlarni shunday joylashtiringki ular sovutish bo'linmasining orqa devoriga tegmasin
Qurilmaning to'g'ri ishlashiga xos bo'lmagan tovushlar	Qurilma xato darajada o'rnatilgan	- Kir yuvish mashinasining holatini turli tekisliklarda darajasi bo'yicha sozlang.
	Qurilma mebel va/yoki boshqa narsalar bilan tegishlari	- qurilmani shunday o'rnatish, u boshqa narsalar bilan tegishmasin

Qurilmaning odatdagidek ishlatilishi jarayonida, uning to'g'ri ishlashiga xalaqit bermaydigan turli tovushlar chiqarishi mumkin.

### Yo'qotish oson bo'lgan ovzolar:

- sovutgich tekis turmagandagi shovqin – aylanadigan oldingi oyoqchalar yordamida qurilmaning holatini sozlang. Orqadagi g'ildiraklarning ostiga yumshoq material qo'yish, ayniqsa, agar pol plitali bo'lsa.
- Boshqa mebelga ishqalanish – sovutgichni suring.
- Qutilar yoki tokchalarning g'ichirlashi – quti yoki tokchani chiqarib qaytadan qo'ying.
- bir-biriga tegayotgan butilkalarning jarangi – butilkalarni uzoqlashtiring.

To'g'ri foydalanish paytidagi tovushlar termostatdan, kompressordan (yoqilish), sovutish tizimidan (harorat farqi va xladagentning oqishi ta'sirida materiallarning qisqarishi va kengayishi).



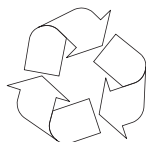
## Ozon qatlamining himoyalaniishi



Bizning mahsulotimizni ishlab chiqarish uchun me'yorlarga javo beradigan va FUG va FUlardan 100% ga xoli bo'lgan xladogentdan foydalaniladi, u ozon qatlamiga salbiy

ta'sir qilmaydi va issiqxona samarasini pasaytiradi. Shu bilan birga, yangi texnologiyalardan foydalanish va atrof-muhitga foydali izolyatsiya elektr energiyasi iste'molini tejaydi.

## Qadoqning retsiklingi



Bizning qadoq atrof-muhitga zararsiz bo'lgan materiallardan qilingan va ko'p marotaba foydalanilishi mumkin:

- Tashqi qadoq karton/ plyonkadan
- FCKWdan xoli, ko'pikli polisteren (PS) dan Forma
- Plyonka va xaltalar polietilendan (PE)



## FOYDALANISHDAN CHIQARISH



Agar qurilma ishlatilmasa, uning utilitatsiyasidan oldin barcha simlarni yechib tashlash lozim. Mazkur qurilma quyidagi Yevropa direktivasiga mos ravishda markalanadi **2002/96/EC** va eskirgan

elektr va electron qurilmalar to'g'risidagi qonun bilan, usti urilgan axlat konteyneri bilan.

Markur belgilash shuni ko'rsatadiki, mazkur qurilmalar ulardan foydalanish muddatining tugashi bilan maishiy axlat bilan tashlab yuborilmasligi lozim. Foydalanuvchi ularni elektr va electron qurilmalarning utilitatsiyasi bilan shug'ullanuvchi ixtisoslashgan korxonalariga topshirishga majbur. Qabul qiluvchi, shu jumladan mahalliy yig'uv bo'limlari, do'konlar va municipal tashkilotlar bu turdagi uskunalarni qaytarishning mos tizimini tashkil qilishadi. Utilitatsiya qilingan elektr va electron qurilmalarga to'g'ri munosabat qilish ularda saqlanuvchi xavfli moddalar, shuningdek, mazkur qurilmalarni to'g'ri saqlamasli va noto'g'ri qaya ishlash bilan bog'liq, atrof-muhit va odamlar sog'lig'i uchun zararli oqibatlarining oldini olishga imkon beradi.

## IQLIMIY SINFI

Qurilmaning iqlimiy sinfi haqidagi ma'lumot nominal xususiyatlar jadvalida joylashgan. Unda atrof-muhitning (ya'ni, u ishlaydigan xona) qanday haroratida qurilma eng qulay rejimda ishlashi ko'rsatilgan).

Iqlimiy sinfi	Atrof-muhitning ruxsat berilgan harorati
SN	+10°C dan +32°C gacha
N	+16°C dan +32°C gacha
ST	+16°C dan +38°C gacha
T	+16°C dan +43°C gacha

## Kafolat

Kafolat xizmati qoidalari kafolat talonida ko'rsatilgan.  
Ishlab chiqaruvchi kir yuvish mashinasiga noto'g'ri munosabat qilish natijasida yetkazilgan zarar uchun javob bermaydi.

### Ishlab chiqarish tantanali e'loni

Ishlab chiqaruvchi e'lon qilmoqdaki, mazkur mahsulot quyidagi Yevropa direktivalari asosiy talablariga mos keladi:

- **past kuchlanishli elektr qurilmalari to'g'risidagi direktiva 2014/35/EC,**
- **elektromagnit mos kelish to'g'risidagi direktiva 2014/30/EC,**
- **ekologik rejalashtirish bo'yicha direktiva 2009/125/EC**

shuning uchun ham qurilma markalanadi **CE** moslik belgisi bilan va unga bozorni nazorat qilish organlariga taqdim etish uchun muvofiqlik deklaratsiyasi berilgan.

## ПОЗДРАВЛЯЕМ С ВЫБОРОМ ПРОДУКЦИИ МАРКИ HANSA

### УВАЖАЕМЫЕ ГОСПОДА!

Это устройство сочетает исключительную простоту эксплуатации и высокую эффективность. Каждое устройство перед отправкой с завода было тщательно проверено на безопасность и функциональность.

Внимательно прочитайте инструкцию по обслуживанию перед запуском устройства.

RU



Иллюстрации в этом руководстве имеют только обзорный характер. Полное оборудование устройства находится в соответствующем разделе.



Устройство предназначено только для бытового использования.

Производитель оставляет за собой право вносить в конструкцию изделия изменения, не влияющие на его функционирование.



Некоторые замечания в данном руководстве унифицированы для различных типов холодильных продуктов (холодильники, холодильники-морозильники или морозильники). Информация о типе вашего устройства находится в паспорте продукта, поставляемом с продуктом.

Производитель не несет ответственность за повреждения, возникшие по причине несоблюдения рекомендаций, указанных в данной инструкции.

Следует сохранить данную инструкцию с целью использования ее в будущем или передачи возможному следующему пользователю.

Данное устройство не предназначено для использования лицами (в том числе детьми) с ограниченной физической, чувствительной или психической способностью, а также лицами с недостаточным опытом или знанием устройства, разве что это происходит под надзором или согласно инструкции обслуживания устройства, переданной лицами, которые отвечают за их безопасность.

Следует обратить особое внимание на то, чтобы установкой не пользовались дети, оставленные без присмотра. Не следует позволять им играть с установкой. Они не должны садиться на выдвижных элементах и вешаться на дверях.

Холодильник предназначен для работы при температуре окружающей среды, которая указана в таблице технической спецификации прибора. Не следует пользоваться ею в подвале, сених, в дачном домике без обогрева осенью и зимой.

Во время установки, передвижения, поднятия не следует хватать за рукоятки дверей, тянуть за конденсатор сзади холодильника, а также притрагиваться к системе компрессора.

Во время транспорта, переноса или установления холодильник-морозильник не следует наклонять на больше чем  $40^\circ$  по отношению к поверхности. Если такая ситуация возникла, включение установки можно произвести не ранее 2 часов от его установки (рис. 2).

Перед каждым техобслуживанием следует вынуть вилку из сетевого гнезда. Нельзя тянуть за провод, нужно брать за корпус вилки.

Звуки похожие на треск или лопанье вызваны расширением и сужением частей в результате изменений температуры.

Забываясь о безопасности, не следует самостоятельно ремонтировать установку. Ремонты, осуществляемые лицами, которые не имеют требуемых квалификаций, могут привести к серьезным угрозам для пользователя установки.

Помещение, в котором находится устройство, следует проветрить в течение нескольких минут, (помещение должно иметь, по крайней мере,  $4 \text{ м}^3$ ; для изделия с изобутаном/R600a) в случае повреждения холодильной системы.

Продуктов даже частично размороженных нельзя повторно замораживать.

Напитков в бутылках и банках, особенно напитков газированных углекислым газом нельзя хранить в камере замораживания. Банки и бутылки могут лопнуть.

Не следует брать в рот замороженные продукты, непосредственно после изъятия из морозилки (мороженое, лед, и т.п.), их низкая температура может привести к серьезным обморожениям.

Следует быть внимательным, чтобы не повредить холодильный контур, например, прокалывая провода холодильного вещества в испарителе, ломая трубки. Брызгающее холодильное вещество является горючим. В случае попадания в глаза следует прополоскать чистой водой и немедленно обратиться к врачу.



В случае повреждения электрического провода его замену следует производить только в специализированной ремонтной мастерской.

Устройство используется для хранения продуктов питания, не используйте его для других целей.

Устройство должно быть полностью отключено от источника питания (вынуть вилку из сетевой розетки) при выполнении таких действий, как чистка, техническое обслуживание или изменение места установки.

Это устройство может использоваться детьми в возрасте 8 лет и старше, лицами с ограниченными физическими, мануальными или умственными возможностями и лицами с отсутствием опыта и знания оборудования, если они находятся под постоянным присмотром или получили инструкции о том, как использовать устройство безопасным образом, и знакомы с рисками, связанными с использованием устройства. Дети не должны играть с прибором. Очистка и техническое обслуживание прибора не должны выполняться детьми в возрасте до 8 лет и без присмотра компетентного лица.

Anti-bacteria System (наличие в зависимости от модели. Наличие указывает соответствующая этикетка внутри камеры устройства) - Специальное антибактериальное средство, которое добавляется в материал, используемый для отделки внутренней поверхности холодильника, предохраняет хранящиеся в нем продукты от плесени, вредных бактерий и микроорганизмов, а также не допускает до образования неприятного запаха. Благодаря этому продукты дольше остаются свежими.

Для того, чтобы получить больше места в морозильной камере, вы можете вынуть ящики и поместить продукты непосредственно на полках. Это не влияет на тепловые и механические характеристики устройства. Заявленная мощность морозильной камеры была рассчитана с вынутыми ящиками.

## Установка перед первым

- Изделие следует распаковать, удалить клейкую ленту, защищающую дверцы и содержимое. Возможные остатки клея можно удалить с помощью мягкого моющего средства.
- Элементы упаковки из пенопласта не следует выбрасывать. В случае необходимости повторного перевоза, холодильник-морозильник необходимо упаковать в элементы из пенопласта, и закрепить пленкой и скотчем.
- Внутреннюю часть холодильника и морозильника, а также элементы комплектации следует умыть ледяной водой с добавлением жидкости для мытья посуды, а далее вытереть и высушить.
- Холодильник-морозильник следует установить на ровной, горизонтальной и стабильной поверхности, в сухом, проветриваемом и защищенном от прямых солнечных лучей помещении, вдали от источников тепла, таких как плита, радиатор центрального отопления, труба центрального отопления, трубопроводов теплой воды и т.п.
- Необходимо удалить защитную пленку, которой могут быть покрыты наружные поверхности холодильника.
- Изделие следует установить в горизонтальном положении, соответственно вкручивая 2 регулируемые передние ножки (рис. 3)
- Чтобы обеспечить свободное открывание двери, расстояние между боковой стенкой продукта (со стороны дверных петель) и стенкой помещения показано на рисунке 5 \*
- Следует обеспечить соответствующую вентиляцию помещения и свободную циркуляцию воздуха со всех сторон устройства (рис. 6). \*

### Минимальное расстояние от источников тепла:

- от электрических, газовых и других плит - 30 см,
- от дизельных или твердотопливных котлов - 300 см,
- от встроенных духовок - 50 см

Если нет возможности соблюдения вышеописанного расстояния, следует применить соответствующую изоляционную плиту.

- Задняя стенка холодильника, а особенно конденсатор и элементы системы охлаждения не должны соприкасаться с другими элементами, которые могут привести к повреждению, в особенности (с трубой центрального отопления трубой теплой воды).
- Недопустимо какое-либо манипулирование частями агрегата. Следует обратить особое внимание, чтобы не

нарушить капиллярную трубку, которая находится на компрессоре. Эту трубку ни в коем случае нельзя сгибать, выравнивать или скручивать.

- Нарушение капиллярной трубки пользователем, лишает его прав, которые предоставляются гарантийным талоном (рис. 8).
- В некоторых моделях дверные ручки нужно установить самостоятельно (на время транспорта ручка демонтируется и помещается внутрь холодильной камеры).

## Подключение электропитания

- Прежде чем подключить электропитание, рекомендуется установить рукоятку регулятора температуры в положение «OFF» или какое-либо другое, отключающее прибор от источника питания (см. страницу с описанием панели управления).
- Устройство следует подключить в сеть переменного тока 230V, 50Гц, посредством правильно установленного электрического гнезда, заземленного и имеющего предохранитель 10 А.
- Заземление устройства требуется в соответствии с предписаниями закона. Производитель не несет какой-либо ответственности за какие-либо возможные повреждения, которые могут быть причинены лицам или предметам в результате неисполнения обязанности в соответствии с этим предписанием.
- Не следует пользоваться переходными гнездами, многоразовыми гнездами (распределителями), двухжильными удлинителями. Если возникнет необходимость применения удлинителя, может быть применен только удлинитель с заземляющим штырем и одним гнездом, которое имеет сертификат безопасности VDE/GS.
- Если будет применен удлинитель (с заземляющим штырем, имеющий сертификат безопасности), то его гнездо должно находиться на безопасном расстоянии от моек, и не может быть угрозы заливания его водой и разными стоками.
- Данные находятся на заводской информационной табличке, размещенной внизу стенки внутри камеры\*\*.

## Отключение питания

- Следует обеспечить возможность отключения установки от электрической сети, посредством изъятия вилки или выключения двухполюсного выключателя (рис. 9).

\* Не относится к встраиваемым устройствам

\*\* Имеется в зависимости от модели

## Панель управления (рис. 10).

Регулятор температуры

### Регулирование температуры

Изменение положения регулятора приведет к изменению температуры в холодильнике-морозильнике.

Возможные позиции регулятора:

Прибор выключен - положение „OFF” или „0”

Максимальная температура - положение 1

Оптимальная температура - положение 2-4

Минимальная температура - положение 5



Не следует загружать камер перед их охлаждением (мин. по истечении 4 часов работы устройства).

### Температура внутри камеры холодильника/морозильника

Не следует изменять настроек температуры из-за изменения времени года. Повышение температуры окружающей среды будет обнаружено посредством датчиков, и компрессор автоматически включится на более долгое время с целью сохранения температуры, установленной внутри камер.

### Незначительные изменения температуры

Незначительные изменения температуры являются нормальным явлением и могут возникнуть, например, во время хранения в холодильнике большого количества свежих продуктов или когда двери были открыты в течение длительного времени. Это не повлияет на качество продовольственных продуктов, а температура быстро вернется до установленного уровня.

## Хранение продуктов в холодильнике и морозильнике

### Во время хранения продуктов в данном устройстве поступайте в соответствии с настоящими рекомендациями.

- Продукты следует размещать на тарелках, в емкостях или паковать в продовольственную пленку. Расставить равномерно на полках.
- Следует обратить внимание, не прикасаются ли продукты к задней стенке, т.к. это может привести к замораживанию или увлажнению продуктов.
- Не следует вставлять в холодильник емкости с горячим содержимым.
- Продукты, которые легко впитывают посторонние запахи, такие как масло, молоко, творог и такие, которые выделяют интенсивный запах, например рыбы, колбасы, сыры – следует поместить на полках в пленочной упаковке или в тщательно закрытых емкостях.
- Хранение овощей с большим содержанием воды, приведет к осаждению водяного пара над ящиками для овощей; это не препятствует правильному функционированию холодильника.
- Перед вложением в холодильник овощей его следует тщательно осушить.
- Слишком большое количество влаги сокращает срок хранения овощей, особенно листовых.
- Не следует мыть овощи перед размещением их на хранение. Во время мытья удаляется натуральная защитная оболочка, потому лучше мыть овощи непосредственно перед их употреблением.
- Рекомендуется складывать продукты в корзины 1, 2, 3\* до естественного предела загрузки (Рис. 11а/ 11б).\*\*

1. Упакованные продукты
2. Полка испарителя / полка
3. Естественный предел загрузки
4. (\*/\*\*)

- Можно укладывать продукты на полки-решетки испарителя морозильной камеры.\*
- На полки продукты можно укладывать таким образом, чтобы они выступали за край полки на 20-30 мм.\*\*
- Для максимального использования внутреннего пространства морозильной камеры можно вынуть нижний лоток и положить продукты прямо на дно камеры.\*

### Замораживание продуктов\*\*

- Замораживать можно практически все продовольственные продукты, за исключением овощей, потребляемых в сыром виде, например, зеленого салата.
- Для замораживания следует использовать продовольственные продукты только самого высокого качества, разделенные на порции, предназначенные для одноразового употребления.
- Продукты следует запаковать в материалы без запаха, стойкие к проникновению воздуха и влажности, а также нечувствительные на жиры. Наилучшими материалами являются: пакеты, полиэтиленовая пленка, алюминиевая фольга.
- Упаковка должна быть плотной и тщательно прилегать к замороженным продуктам. Не следует применять стеклянные упаковки.
- Свежие и теплые продовольственные продукты (комнатной температуры), вложенные с целью замораживания, не должны прикасаться к уже замороженным продуктам.

- Не рекомендуется загружать в морозильную камеру за один раз в течение одних суток больше свежих продуктов, чем это указано в таблице технической спецификации прибора.
- Для сохранения хорошего качества замороженных продуктов рекомендуется распределить замороженные продукты, находящиеся в средней части морозильника таким образом, чтобы они не соприкасались с продуктами еще не замороженными.
- Рекомендуем переложить замороженные порции на одну сторону камеры морозилки, а свежие порции поместить на противоположной стороне и максимально пододвинуть к задней и боковой стене.
- Для замораживания продуктов используйте пространство, обозначенное (\*/\*\*).\*\*
- **Следует помнить, что на температуру в камере морозилки влияют такие факторы как: окружающая температура, степень загрузки продовольственными продуктами, частота открывания дверей, степень замораживания морозильника, настройка термоста.**
- **Если после закрытия камеры морозильника двери не удается повторно открыть, советуем подождать 1-2 минуты, пока возникшее там давление будет скомпенсировано.**

Срок хранения замороженных продуктов зависит от их качества в свежем состоянии перед замораживанием, а также от температуры хранения. При сохранении температуры -18°C или более низкой рекомендуются следующие сроки хранения:

Продукты	Месяцы
Говядина	6-8
Телятина	3-6
Потроха	1-2
Свинина	3-6
Птица	6-8
Яйца	3-6
Рыбы	3-6
Овощи	10-12
Фрукты	10-12

Камера быстрого охлаждения не используется для хранения замороженных продуктов. В этой камере можно готовить и хранить кубики льда\*\*\*.

\* Для устройств с морозильной камерой в нижней части оборудования  
 \*\* Относится к устройствам с морозильной камерой (\* / \*\*\*)

\*\*\* Не относится к устройствам с морозильными камерами, маркированным (\*/\*\*\*)

## Полезные советы

- Не ставьте холодильник и морозильник вблизи обогревательных приборов и духовых шкафов, а также в местах попадания прямых солнечных лучей.
- Не закрывайте вентиляционные отверстия прибора. Регулярно очищайте их от грязи и пыли (один или два раза в год).
- Установите надлежащую температуру: в холодильной камере достаточна температура от 6 до 8°C, а в морозильной камере - -18°C.
- На время отсутствия необходимо повысить температуру в холодильной камере.
- Не открывайте двери холодильной и морозильной камер без необходимости. Необходимо знать, какие продукты хранятся в холодильнике и в каком месте. Неиспользованные продукты необходимо как можно быстрее поместить назад в холодильную или морозильную камеру, не допуская до их нагрева.
- Регулярно протирайте внутреннюю поверхность холодильной камеры влажной тряпочкой (может быть увлажнена моющим средством). Холодильник, не имеющий автоматической системы оттаивания, необходимо регулярно размораживать. Не допускайте до образования инея толщиной более 10 мм.
- Поддерживайте в чистоте уплотнительную прокладку двери, в противном случае дверь будет неплотно закрываться. В случае повреждения уплотнения двери замените его новым.

## Что обозначают звездочки?

- Самая холодная зона находится непосредственно над лотками (ящиками) для хранения овощей и фруктов. В этой зоне рекомендуется хранить быстропортящиеся и деликатные продукты, такие как:
  - рыба, мясо, птица
  - колбасные изделия, готовые блюда
  - блюда и хлебо-булочные изделия, содержащие сметану или яйца
  - свежая выпечка, пирожные
- Упакованные овощи, фрукты и другие свежие продукты, на этикетках которых указано, что их нужно хранить при температуре ок. 4°C.
- Теплее всего в верхней части двери. Здесь лучше хранить масло и сыры.

## Продукты, которые не следует хранить в холодильнике.

- Не все продукты годятся для хранения в холодильнике. К таким продуктам относятся: фрукты и овощи, чувствительные к низким температурам, такие как, например, бананы, авокадо, папая, маракуя, баклажаны, красный перец, помидоры и огурцы. Незрелые фрукты Картофель Некоторые твердые сыры, например, пармезан

## Примерное размещение продуктов в холодильнике (Рис. 12).

## Что обозначают звездочки?

- \* Температура не выше -6°C достаточна для хранения замороженных продуктов в течение, приблизительно, недели. Лотки (ящики) и камеры, обозначенные одной звездочкой, чаще всего встречаются в более дешевых холодильниках.
- \*\* При температуре ниже -12°C можно хранить продукты в течение 1-2 недель без потери их вкусовых качеств. Такая температура не достаточна для замораживания продуктов.
- \*\*\* Обычно замораживание продуктов производится при температуре ниже -18°C. Позволяет замораживать свежие продукты весом до 1 кг.
- \*\*\*\* Таким образом обозначенные приборы позволяют замораживать большое количество продуктов и хранить их длительное время при температуре ниже -18°C.

Запрещается использовать растворители и абразивные чистящие средства (например, чистящие порошки и молочко) для очистки корпуса стиральной машины и пластиковых деталей! Используйте только деликатные жидкие моющие средства и мягкую тряпочку. Не используйте губки.

## Размораживание холодильника \*\*\*

- На задней стенке камеры холодильника появляется изморозь, которая удаляется автоматически. Во время удаления изморози, вместе с конденсатом, в отверстие в желобе могут попасть посторонние частицы. Это может привести к засорению отверстия. В таком случае отверстие следует осторожно прочистить проталкивателем (рис. 13).
- Устройство работает циклично: охлаждает (на задней стенке оседает иней) потом размораживается (капли сплывают по задней стенке).



**Перед началом очистки следует обязательно отключить устройство от источника питания путем изъятия вилки из сетевого гнезда, выключения или выкручивания предохранителя. Нельзя допустить до того, чтобы вода попала на панель управления или элементы освещения.**

- Не рекомендуем применять средства для размораживания в аэрозоле. Могут они привести к возникновению взрывоопасных смесей, содержащих растворители, которые могут повредить пластмассовые части устройства, и даже быть вредными для здоровья.
- Следует обратить внимание, чтобы по мере возможности вода, употребляемая для мытья, не сплывала через стокое отверстие в контейнер испарения.
- Все устройство за исключением прокладок дверей следует мыть мягким детергентом. Прокладку в дверях следует очистить чистой водой и вытереть насухо.
- Необходимо тщательно умыть все элементы комплектации (емкости овощей, балкончики, стеклянные полки и т.п.).

## Размораживание морозильника\*\*

- Размораживание камеры морозильника рекомендуется производить во время очистки всего устройства.
- Большое накопление льда на поверхностях замораживания утрудняет эффективность работы устройства и является причиной увеличенного потребления электрической энергии.
- Советуем размораживать устройство как минимум раз или два раза в год.
- Если внутри находятся продукты, то следует установить регулятор в позицию max. на приблизительно 4 часа перед планируемым размораживанием. Это даст возможность хранения продуктов в окружающей температуре в течение длительного времени.
- После изъятия продуктов из морозильника следует их вложить в миску, замотать в несколько слоев газетной бумаги, завернуть в одеяло и хранить в холодном месте.
- Размораживание морозильника должно быть проведено как можно быстрее. Более длительное хранение продуктов в окружающей температуре сокращает срок их пригодности к употреблению.

## Для размораживания морозильной камеры следует\*\*:

- Выключите устройство с помощью панели управления, затем выньте вилку из розетки.
- Откройте дверь, выньте продукты.
- В зависимости от модели выдвиньте сливной канал, расположенный в нижней части морозильной камеры, и подставьте посудину.
- Оставьте дверь открытой, это ускорит процесс размораживания. Кроме этого, вы можете поместить в морозильную камеру посудину с горячей (но не кипящей) водой.
- Вымойте и высушите внутреннюю часть морозильника.
- Запустите устройство в соответствии с соответствующим пунктом инструкции.

## Автоматическое размораживание холодильника\*\*\*\*

Камера холодильника оснащена функцией автоматического размораживания. Однако на задней стенке камеры холодильника может появиться изморозь. Обычно это имеет место, когда в камере холодильника хранится большое количество свежих продовольственных продуктов.

## Автоматическое размораживание морозильника\*\*\*\*

Камера морозильника оснащена функцией автоматического размораживания (no-frost). Продовольственные продукты замораживаются охлажденным циркулирующим воздухом, а влажность из камеры морозильника выводится наружу. В результате в морозильнике не возникает избыточное обледенение и изморозь, а продукты не примерзают друг к другу.

## Ручная мойка холодильника и морозильника.\*\*\*\*

Рекомендуется, чтобы, по крайней мере, раз в год умыть камеру холодильника и морозильника. Это предотвращает возникновение бактерий, а также неприятных запахов. Все устройство необходимо отключить кнопкой (1), изъять из камер продукты и умыть с помощью воды с добавлением мягкого детергента. В конце вытереть камеры салфеткой.

## Выдвижение и вставление балкончика

Приподнять балкончик, вынуть и вставить его обратным движением сверху вниз в нужное положение (рис. 15).

## Выдвижение и вставление балкончика

Приподнять балкончик, вынуть и вставить его обратным движением сверху вниз в нужное положение (рис. 16).



**Ни в коем случае внутрь морозильника нельзя вставлять электрические обогреватели, вентиляторы или фены для волос.**

\*\* Относится к устройствам с морозильной камерой (\* / \*\*\*). Не относится к устройствам с системой "no frost"

\*\*\* Относится к устройствам с холодильной камерой. Не относится к устройствам с системой "no frost"

\*\*\*\* Относится к устройствам с системой "no frost"

# ОБНАРУЖЕНИЕ НЕИСПРАВНОСТЕЙ

RU

Признаки	Возможные причины	Способ устранения проблемы
Устройство не работает	Разрыв в контуре электрической системы	- проверить, правильно вложена ли вилка в гнездо электропитания - проверить, не поврежден ли электрический провод установки - проверить, есть ли напряжение в розетке, подключая другое устройство, например настольную лампу - проверить, включено ли устройство путем настройки термостата в позиции большей, чем 0 / OFF.
Не работает освещение внутри камеры	Лампочка вывинтилась или перегорела (в моделях с лампой накаливания).	- см. предыдущий пункт „Прибор не работает” - вывинтить или заменить перегоревшую лампочку (в моделях с лампой накаливания).
Устройство слишком слабо охлаждает и/или замораживает	Неправильная позиция регулятора	- переставить регулятор на более высокую позицию
	Температура окружающей среды выше или ниже температуры, указанной в таблице технической спецификации прибора.	- прибор предназначен для работы при температуре окружающей среды, которая указана в таблице технической спецификации прибора.
	Устройство находится под постоянным воздействием прямых солнечных лучей или вблизи источников тепла	- изменить место установки в соответствии с данными инструкции обслуживания
	Загрузка большого количества теплых продуктов	- подождать до 72 часов пока охладятся (заморозятся) продукты и внутри камеры будет достигнута необходимая температура
	Затрудненная циркуляция воздуха внутри устройства	- поместить продовольственные продукты и емкости таким образом, чтобы они не прикасались к задней стенке холодильника
	Затрудненная циркуляция воздуха сзади устройства	- отодвинуть устройство от стены мин. 30 mm
	Накопилось слишком большое количество изморози на замораживающих элементах	разморозить камеру морозильника
	Двери холодильника/морозильника открываются слишком часто и/или были открыты слишком долго	- сократить частоту открывания дверей и/или сократить время, на протяжении которого двери остаются открытыми
	Двери не закрываются	- продукты и емкости поместить таким образом, чтобы они не препятствовали закрыванию дверей
	Компрессор включается слишком редко	- убедиться, что температура окружающей среды не ниже предусмотренного климатического класса
Плохо вложена прокладка в дверях	- тщательно прижать прокладку	
Непрерывная работа устройства	Неправильная позиция регулятора	- переставить регулятор на более низкую позицию
	Другие причины как в п. „Устройство слишком слабо работает и/или замораживает”	- проверить в соответствии с предыдущим пунктом „Устройство слишком слабо работает и/или замораживает”
На дне холодильной камеры скапливается вода	Засорение сливного желоба (касается моделей с отверстием и сливным желобом для отвода конденсата)	- прочистить отверстие (см. разд. 2 „Оттаивание, мытье и уход”)
	Затрудненная циркуляция воздуха внутри холодильной камеры	- разместить продукты и лотки таким образом, чтобы они не касались задней стенки холодильной камеры
Звуки, не происходящие от нормальной работы устройства	Устройство не установлено	- установить горизонтально
	Устройство соприкасается с мебелью и/или другими предметами	- устройство установить таким образом, чтобы оно не соприкасалось с другими предметами

В ходе нормальной эксплуатации холодильного оборудования могут появляться различные шумы, не являющиеся дефектом и никак не влияющие на правильную работу холодильника.

Шумы, которые легко устранить:

- гул, когда холодильник стоит не ровно – отрегулировать положение при помощи ввинчиваемых передних ножек. Можно также подложить под задние ролики какой-либо мягкий материал, особенно, если холодильник стоит на кафельном полу.
- задевание за соседнюю мебель – отодвинуть холодильник.
- скрип ящиков или полок – вынуть и снова вложить ящик или полку.
- дребезжание соприкасающихся бутылок – уложить бутылки таким образом, чтобы они не соприкасались друг с другом.

Шумы, которые могут быть слышны в ходе правильной эксплуатации холодильника, вызваны работой термостата, компрессора (включение), а также работой холодильного агрегата (усадка и расширение материала вследствие разницы температур и протекания хладагента).



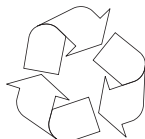
## Защита озонового слоя



Для производства нашего изделия были использованы охлаждающие и пенящие вещества, в 100% не содержащие фреон (FCKW и FKW), что имеет благоприятное значение для защиты озонового слоя и уменьшения тепличного эффекта.

А примененная для современной технология и благоприятная для среды изоляция гарантируют низкое потребление энергии.

## Вторичная переработка упаковки



Наши упаковки выполнены из материалов, благоприятных для окружающей среды и пригодных для повторного использования:

- Внешняя упаковка из картона / пленки
- Форма не содержит фреон (FCKW), вспененный полистирол (PS)
- Пленки и пакеты из полиэтилена (PE)



## ЛИКВИДАЦИЯ/УТИЛИЗАЦИЯ УСТРОЙСТВА



Если изделие не будет больше использоваться, перед сдачей на лом из отработанного устройства следует удалить присоединительный провод.

Согласно Европейской Директиве 2002/96/ЕС. Такой символ информирует, что это устройство, после периода его пользования не может быть помещено вместе с другими отходами, которые происходят из домашнего быта. Потребитель обязан сдать его службам, занимающимся сбором отработанного электрического и электронного оборудования. Службы сбора, в том числе местные пункты и магазины являются частью соответствующей системы, которая предоставляет возможность сдачи такого оборудования.

Соответствующее обращение с отработанным электрическим и электронным оборудованием дает возможность избежать вредных для здоровья людей и окружающей среды последствий, вытекающих из присутствия опасных составных частей, а также неправильного складирования и переработки такого оборудования.

# КЛИМАТИЧЕСКИЙ КЛАСС

Информация о климатическом классе устройства находится на заводской информационной табличке. На ней указано, в какой окружающей температуре (т. е. помещения, в котором работает) изделие работает оптимально (правильно).

Климатический класс	Допустимая окружающая температура
SN	от +10°C до +32°C
N	от +16°C до +32°C
ST	от +16°C до +38°C
T	от +16°C до +43°C



## Гарантия

Гарантийные обязательства выполняются согласно гарантийной карты.


Производитель не отвечает за любой ущерб, который причинён в результате неправильного пользования изделием.

## Производитель свидетельствует

Настоящим производитель свидетельствует, что данный бытовой прибор отвечает основным требованиям нижеприведенных директив и требований

- директива по низковольтному оборудованию 2014/35/ЕС,
- директива по электромагнитной совместимости 2014/30/ЕС,
- директива по экологическому проектированию 2009/125/ЕС,
- требование „о безопасности низковольтного оборудования” ТР ТС 004/2011,
- требование „электромагнитная совместимость технических средств” ТР ТС 020/2011



Прибор маркируется единым знаком обращения , и на него выдан сертификат соответствия для предъявления в органы контроля за рынком.

### ҚҰРМЕТТІ МЫРЗАЛАР!

Бұл құрылғыда қолданыстың ерекше ыңғайлылығы мен жоғары дәрежелі тиімділік үйлестірілген. Әрбір құрылғы зауыттан жіберілер алдында қауіпсіздік пен жұмыс атқарымы тұрғысынан мұқият тексерілді.

Құрылғыны пайдаланар алдында қолдану бойынша нұсқаулықты зейін қойып оқып шығуыңызға кеңес береміз.



Аталмыш нұсқаулықтағы суреттер тек шолу сипатында ғана болады. Құрылғыны толық жабдықтау сәйкес бөлімде.



Құрылғы тек тұрмыстық мақсатта ғана қолдануға арналған.

Өндіруші құрылғы құрылымына қызметіне әсер етпейтін өзгерістерді енгізуге құқылы.



Аталмыш нұсқаулықтағы кейбір ескертулер мұздатқыш өнімдердің әр алуан түрлері үшін (тоңазытқыштар, тоңазытқыш-мұздатқыштар немесе мұздатқыштар) бірыңғайланған. Сіздің құрылғыңыздың типі туралы ақпарат өніммен бірге жеткізілетін өнім төлқұжатында жазылған.

Өндіруші осы нұсқаулықта берілген кеңестерді сақтамаған-ның себебінен туындаған зақымдануларға жауап бермейді.

Нұсқаулықты келешекте қолдану немесе келесі ықтимал пайдаланушыға беру мақсатында осы нұсқаулықты сақтап қойған жөн.

Осы құрылғы шектеулі дене, сипап-сезу немесе оқыл-ой қабілеттіліктері бар тұлғалармен (соның ішінде балалармен), сонымен қатар құрылғыға қатысты жеткіліксіз тәжірибесі немесе білімі бар тұлғалармен де қолдану үшін арналмаған, бірақ олардың қауіпсіздігіне жауап беретін тұлғалармен берілген құрылғының қызмет көрсету нұсқаулығына сәйкес немесе олардың қадағалауымен қолдану рұқсат етіледі.

Қараусыз қалдырылған бала-лардың қондырғыны қолдан-бауына аса назар аударған жөн. Оларға қондырғымен ойнауына рұқсат етпеген жөн. Олар жылжымалы элементтерге отырмауы және есіктерге асылмауы қажет.

Тоңазытқыш аспаптың техникалық ерекшелігінің кестесінде көрсетілген қоршаған орта температурасында жұмыс істеуге арналған. Оны күзде және қыста жылытылмайтын жертөледе, ауыз үйде, саяжайдағы үйде қолдан-баған жөн.

Орнату, жылжыту, көтеру бары-сында есіктің тұтқасынан ұстамау, тоңазытқыштың артындағы конденсаторды тартпау, сонымен қатар, компрессор жүйесіне қол тигізбеу қажет.

Тасымалдау, орын ауыстыру немесе орнату ба-рысында тоңазытқыш-мұздатқышты жазықтыққа қатысты 40°-тан артық еңкейтуге болмайды. Егер осындай жағдай орын алса, қондырғыны орнатып болған соң, оны тек 2 сағаттан кейін ғана қосқан жөн (2 сурет).

Әр техникалық қызмет көрсету алдында ашаны желілік розет-кадан ажыратқан жөн. Баусым-ды тартуға болмайды, ашаның тұрқынан тарту қажет. Сатыр-сұтырға немесе жарыл-ғанға ұқсас дыбыстар темпера-тура өзгерістерінің нәтижесінде бөліктердің кеңейтілуінен және тарылуынан туындайды.

Қауіпсіздік туралы қам жей оты-рып, қондырғыны өз бетінше жөндемеген жөн. Талап етілетін білік-тілігі жоқ тұлғалармен жүргі-зілген жөндеулер қондырғының пайдаланушысы үшін қауіп-қатерлер тудыруы мүмкін.

Тоңазытқыш жүйе зақымданған жағдайда, құрылғы орналасқан бөлмені бірнеше минут бойы желдеткен жөн (бөлме, ең кем дегенде 4 м3 болуы қажет; изо-бу-таны/R600a бар бұйымдар үшін)

Тіпті, ішінара жібітілген өнімдерді қайта мұздатуға болмайды.

Бөтелкелердегі және банкілердегі сусындарды, әсіресе, көмірқыш-қыл газбен газдалған сусындар-ды мұздатқыш камерасында сақтауға болмайды. Банкілер мен бөтел-келер жарылуы мүмкін.

Мұздатылған өнімдерді (балмұз-дақ, мұз және т.б.) мұздатқыштан алғаннан кейін бірден ауызға салуға болмайды, олардың төмен температурасы аузыңызды үсітіп жіберуі мүмкін.

Мысалы, буландырғышта мұз-датқыш заттың сымын тесу, түтікті сындыру арқылы, тоңазытқыш пішінін зақымдап алмау үшін мұқият болған жөн. Шашы-райтын мұздатқыш зат жанғыш болып табылады. Көзге тиген жағдайда, таза сумен шайып, тез арада дәрігерге көрінген жөн.

Электрлік сымында ақау болған жағдайда оны тек арнайы маманданған жөндеу шеберханасында алмастыру керек.

Құрылғы тағам өнімдерін сақтау үшін пайдаланылады, оны басқа мақсаттарда пайдаланбаңыз.

Тазалау, техникалық қызмет көрсету немесе орнатылған орнын өзгерту кезінде құрылғы қорек көзінен (айырды желі розеткасынан суыру) толық ажыратылу керек

Осы құрылғыны 8 және одан жоғары жастағы балалар, сонымен қатар шектеулі дене, сипап-сезу және ақыл-ой қабілеттері бар адамдар, жабдықты қолдануға тәжірибесі және білімі жоқ адамдар, егер олар үздіксіз бақылауда болған жағдайда немесе жабдықты қауіпсіз қолдану бойынша нұсқаулар алған және осы құрылғыны пайдаланумен байланысты ықтимал қауіптілік туралы құлақтандырылған жағдайда ғана, қолдануға болады. Балаларға аспаппен ойнауға болмайды. 8 жасқа дейінгі балаларға және құзыретті тұлғаның бақылауысыз аспапты тазалауға және оған техникалық қызмет көрсетуге болмайды.

Anti-bacteria System (үлгіге байланысты бар болады. Бар болуы, құрылғының камерасының ішіндегі тиісті заттаңбада көрсетіледі) - Specjalny antybakteryjny środek, który dodawany jest do materiału z którego wykonane jest wnętrze lodówki, chroni przechowywane w niej produkty przed pleśnią, bakteriami i mikroorganizmami, a także nie dopuszcza do powstawania przykrego zapachu. Dzięki temu produkty dłużej zachowują świeżość.

Тоңазыту камерасында көбірек орын алу үшін, жәшіктерді алып шығарып, азық-түлікті тікелей сөрелердің үстіне қоя аласыз. Бұдан құрылғының жылулық және механикалық сипаттамаларына еш әсері тимейді. Тоңазыту камерасының мәлімделген қуаты алып шығарылған жәшіктермен есептелген.

## Алғаш қолданар алдындағы орнату

- Бұйымды орамадан шығарып, есік пен ішіндегілерді қорғайтын жабысқақ таспаны алып тастаған жөн. Желімнің ықтимал қалдықтарын жұмсақ жуғыш құралдың көмегімен кетіруге болады.
- Пенопласттан жасалған ораманың элементтерін лақтырмаған жөн. Қайтадан тасымалдау қажеттілігі туындаған жағдайда тоңазытқыш-мұздатқышты пенопласттан жасалған ораманың элементтеріне орап, үлдірмен және скотчпен бекіту қажет.
- Тоңазытқыш пен мұздатқыштың ішкі бетін, сонымен қатар, жинақтама элементтерін ыдыс жууға арналған сұйықтықты қосу арқылы жылы сумен жуып, сосын құрғақтай сүрткен жөн.
- Тоңазытқыш–мұздатқышты тегіс, жазық және тұрақты бетке, құрғақ, желдетілетін және тікелей түсетін күннің сәулелерінен қорғалған бөлмеде, тақта, орталықтандырылған жылыту радиаторы, орталықтандырылған жылыту құбыры, ыстық судың құбыры және т.б. сияқты жылу көздерінен алыс орнатқан жөн
- Тоңазытқыштың сыртқы беті жабылуы мүмкін қорғаныс пленкасын алып тастау қажет.
- Бұйымды алдыңғы 2 реттелетін аяқтарын сәйкесінше бұрау арқылы тік қалпында орнатқан жөн (3 сурет).
- Есіктің еркін ашылуын қамтамасыз ету үшін өнімнің бүйір қабырғасы мен бөлме қабырғасы арасындағы қашықтық (есік тұтқасы жағынан) 5\* суретте берілген.
- Бөлменің желдетілуін және құрылғының барлық жағынан еркін ауа айналымын қамтамасыз ету керек (6 сурет).\*

## Жылу көздерінен ең аз ара қашықтығы:

- электрлі, газды және басқа тақталардан – 30 мм,
- дизельді немесе қатты отынды қазандықтардан – 300 мм,
- кірістірілген үрме пештерден – 50 мм.

Егер жоғарыда сипатталған ара қашықтықты сақтауға мүмкіндік болмаса, сәйкес оқшаулағыш тақтаны қолданған жөн.

- Тоңазытқыштың артқы қабырға-сы, әсіресе, конденсатор және салқындату жүйесінің элементтері зақымдануды тудыруы мүмкін басқа элементтермен, әсіресе орталықтандырылған жылудың құбырымен, ыстық судың құбырымен жанаспауы қажет.
- Агрегаттың бөліктерімен қандай да бір іс-әрекеттер жасауға тыйым салынады. Компрессорда орналасқан капиллярлы түтікті бұзып алмау үшін аса назар аударған жөн. Осы түтікті ешқандай жағдайда да майыстыруға, түзеуге немесе бұрау-ға болмайды. Пайдаланушы капиллярлы түтікті

бұзған жағдайда кепілдік талонымен ұсынылатын құқықтардан айырылады (5 сурет).

- Кейбір модельдерінде есіктің тұтқаларын өз бетімен орнату керек (тасымалдау кезінде тұтқасы бөлек алынып, тоңазытқыш камераның ішіне салынады).

## Электрмен қоректендіруді қосу

- Электрқорегін қосар алдында „OFF” жағдайында температураны реттегіш немесе қорек көзінен құралды ажырататын қандай да бір басқа тұтқаны орнату ұсынылады (басқару панелінің сипаттамасы бар бетті қараңыз)
- Құрылғыны жерлестірілген және 10 А сақтандырғышы бар, дұрыс орнатылған электрлі ұяшық арқылы 230В, 50Гц айналмалы тоқ желісіне қосқан жөн.
- Құрылғыны заңның нұсқауларына сәйкес жерлестіру талап етіледі. Міндеттердің осы нұсқауларға сәйкес орындалмауы нәтижесінде тұлғаларға немесе заттарға келтірілуі мүмкін қандай да бір зақымдануларға өндіруші жауап бермейді.
- Өтпелі ұяшықтарды, көп реттік ұяшықтарды (үлестіргіштерді), екі талшықты ұзартқыштарды пайдаланбаған жөн. Егер ұзартқышты қолдану қажеттілігі туындаса, VDE/GS қауіпсіздік серти-фикаты бар, жерлестірілген істік-шесі және бір ұяшығы бар ұзарт-қышты ғана қолдануға болады.
- Егер ұзартқыш (жерлестірілген істік-шесі, қауіпсіздік сертификаты бар) қолданыла-тын болса, онда оның ұяшығы жуу қондырғысынан қауіпсіз ара қашықтықта орналасуы және оған судың және пайда-ланылған судың құйылу қауіп-қатері туындамауы қажет.
- Мәліметтерді камераның ішінде қабырға-ның төменгі жағында орналасқан ақпараттық кестеден таба аласыз\*\*.

## Қоректендіруді ажырату

- Ашаны алу немесе екіүйекті ажыратқышты сөндіру арқылы қондырғыны электрлі желіден ажырату мүмкіндігін қамтамасыз еткен жөн (9 сурет).

\* Кіріктіретін құрылғыларға қатысты емес

\*\* моделіне байланысты

## Температураны реттеу (10 сурет).

Температураны реттегіш

## Температураны реттеу

Реттегіштің күйін өзгерту тоңазытқыш-мұздатқыштағы температураның өзгеруіне әкеледі. Реттегіштің ықтимал позициялары:

Аспап өшіп тұр	- „OFF” немесе „0” жағдайы
Ең жоғарғы температура	- 1 жағдайы
Оңтайлы температура	- 2-4 жағдайы
Ең төменгі температура	- 5 жағдайы

КК



Тоңазытқышты салқындатар алдында жүктемеген жөн (кем дегенде құрылғы 4 сағат жұмыс істегеннен кейін)

## Тоңазытқыш/мұздатқыш камераның ішіндегі температура

Жыл мезгілі өзгеруіне байланысты температура баптауын өзгертпеу керек. Қоршаған орта температурасының жоғарылауы датчиктер арқылы байқалады және камера ішіне орнатылған температураны сақтау мақсатында компрессор ұзағырақ уақытқа автоматты түрде қосылады.

## Температураның шамалы өзгеруі

Температураның шамалы өзгеруі қалыпты құбылыс болып табылады және тоңазытқышта жаңадан әкелінген азық-түлік мөлшері көп болса немесе ұзақ уақыт бойы есігі ашық тұғанда пайда болуы мүмкін. Бұл азық-түлік өнімдерінің сапасына әсер етпейді, ал температура белгіленген деңгейге тез оралады.

# ҚЫЗМЕТ КӨРСЕТУ ЖӘНЕ ФУНКЦИЯСЫ

Өнімдерді тоңазытқышта және мұздатқышта сақтау

Осы құрылғыда өнімдерді сақтау барысында берілген кеңестерге сәйкес әрекет етіңіз.

- Өнімдерді тәрелкелерге, сыйымдылық-тарға салған немесе өндірістік үлдірлерге ораған жөн. Сөрелерде біркелкі етіп қойыңыз.
- Өнімдердің артқы қабырғаға жанаспай-тынына назар аударған жөн, өйткені бұл өнімдердің тоңазып немесе ылғалданып қалуына әкеліп соғуы мүмкін.
- Ішіндегі ыстық сыйымдылықты тоңазытқышқа салуға болмайды.
- Май, сүт, сүзбе сияқты бөгде иістерді оңай сіңіріп алатын өнімдерді және мысалы, балықтар, шұжықтар, ірімшік-тер сияқты қарқынды иіс шығаратын өнімдерді – үлдіріл орамаға немесе мұқият жабылған сыйымдылықтарға салып, сөрелерге орналастырған жөн.
- Құрамында көп суы бар көкөністерді сақтау көкөністерге арналған жәшік-тердің үстінде су буының жиналуына әкеліп соғады; бұл тоңазытқыштың дұрыс жұмыс жасауына кедергі тудырмайды.
- Тоңазытқышқа көкөністерді салмас бұрын, оларды мұқият кептірген жөн.
- Ылғалдың өте көп мөлшері көкөністер-дің, әсіресе жапырақтылардың сақтау мерзімін қысқартады.
- Көкөністерді сақтау мақсатында тоңазытқышқа салмас бұрын оларды жуудың қажет жоқ. Жуу барысында табиғи қорғағыш үлдірі жойылады, сондықтан көкөністерді тікелей оларды қолдану алдында жуған жақсы.
- Тағамдарды 1, 2, 3\* себеттерге табиғи шекті жүктемеге дейін салу керек (11а/ 11b сурет).\*\*

1. Қапталған өнімдер
2. Буландырғыш сөресі / сөре
3. Табиғи жүктеме шегі
4. (\*/\*\*)\*\*

- Тамақтарды мұдатқыш камера буландырғышының сөре-торына салуға болады\*.
- Сөрелерге тамақты олар сөре шеттерінен 20-30 мм шығып тұратындай етіп салуға болады\*\*.
- Мұздатқыш буландырғышының сымды сөрелеріне өнімдерді салу және орналастыру үшін және оларды барынша жоғары биіктікке жинау үшін үлкенірек кеңістік алу мақсатында 1, 2 көрзенкіні алып тастауға болады.\*

Өнімдерді мұздату\*\*

- Шикі күйінде қолданылатын, мысалы, жасыл салаттан басқа көкөністерді есеп-темегенде, барлық азық-түлік өнімдерін мұздатуға болады.
- Мұздату үшін тек бір реттік қолдануға арналған, үлестерге бөлінген, өте жоғары сапалы азық-түлік өнімдерін қолданған жөн.
- Өнімдерді иісі жоқ, ауа мен ылғалдың енуіне төзімді, сонымен қатар, майларға сезімталдылығы аз материалдарға ораған жөн. Ең жақсы материалдар: пакеттер, полиэтилен үлдірі, алюминий жұқалтыр болып табылады.
- Орама тығыз болуы қажет және мұздатылған өнімдермен мұқият жанасуы қажет. Шыны орамаларды қолданбаған жөн.
- Мұздату мақсатында салынған балғын

және жылы азық-түлік өнімдер (бөлме температурасындағы) әлдеқашан мұздатылған өнімдермен жанаспауы қажет

- Балғын өнімдердің кестеде берілгеннен көбірек мөлшерін бір тәулік бойы мұз-датқышқа бір уақытта салмауға кеңес беріледі (Техникалық сипаттамалар).
- Мұздатылған өнімдердің жоғары сапасын сақтау үшін мұздатқыштың ортаңғы бөлігінде орналасқан мұзда-тылған өнімдерді әлі мұздатылмаған өнімдермен жанаспайтындей етіп орналастыруға кеңес беріледі.
- Мұздатылған үлестерді мұздатқыш камерасының бір жағына, ал жаңадан салынған үлестерді қарама-қарсы жаққа және артқы және бүйір қабырғасына мүмкіндігінше жақын орналастыруды ұсынамыз.
- Тамақтарды қатыру үшін (\*/\*\*)\*\* белгіленген кеңістікті пайдаланыңыз.
- Мұздатқыш камерасының температура-сына: қоршаған температура, азық-түлік өнімдерімен жүктеу деңгейі, есіктің ашылу жиілігі, мұздатқышты мұздату деңгейі, термостаттың баптауы сияқты факторлар әсер ететінін есте ұстаған жөн.
- Егер мұздатқыш камерасын жапқаннан кейін есіктер қайта ашылмаса, онда туындаған қысым теңгерілмейінше 1-2 минут күте тұруға кеңес береміз.

Мұздатылған өнімдердің сақтау мерзімі мұздату алдында балғын күйіндегі сапасына, сонымен қатар сақтау температура-сына байланысты. -18°C немесе одан да төменірек температурада сақтау барысында келесі сақтау мерзімдері ұсынылады:

Өнімдер	Айлар
Сиыр еті	6-8
Бұзау еті	3-6
Ішек-қарын	1-2
Шошқа еті	3-6
Құс еті	6-8
Жұмыртқа	3-6
Балық	3-6
Көкөністер	10-12
Жеміс-жидектер	10-12

Жедел салқындату камерасы мұздатылған өнімдерді сақтау үшін пайдаланылмайды. Бұл камерада мұз кесектерін дайындап сақтауға болады \*\*\*

- \* Құрылғының төменгі бөлімінде мұздатқыш камерасы бар құралдар үшін.
- \*\* Мұздатқыш камерасы бар құрылғыларға қатысты (\*/\*\*)\*\*
- \*\*\* (\*/\*\*)\*\* таңбаланған мұздатқыш камерасы бар құрылғыларға қатысты емес



## Пайдалы кеңестер

- Тоңазытқышты және мұздатқышты қыздырғыш құралдарының және үрме шкафтардың маңына, сонымен қатар, күннің тікелей сәулелері түсетін орындарға қоймаңыз.
- Құралдың желдеткіш саңылауларын жаппаңыз. Оларды үнемі уақытылы шаңтозандардан тазартыңыз (жылына бір-екі рет).
- Тиісті температураны орнатыңыз: тоңазытқыш камерасында 6-дан 8°C-қа дейін, ал мұздатқыш камерасында - - 18°C жеткілікті.
- Үйде жоқ болған уақытта тоңазытқыш камерасында температураны жоғарылату қажет.
- Тоңазытқыш және мұздатқыш камераларының есіктерін қажет болмаса ашпаңыз. Тоңазытқышта қандай өнімдер және қай жерде сақталынатын білу қажет. Қолданылмаған өнімдерді тоңазытқыш немесе мұздатқыш камерасына олардың жылып кетуіне жол бермей, мүмкіндігінше тез салу қажет.
- Тоңазытқыш камерасының ішкі беттерін ылғал шүберекпен (жуғыш құралымен ылғалданған болуы мүмкін) жүйелі түрде сүртіп тұрыңыз. Жібітудің автоматты жүйесі жоқ тоңазытқышты тұрақты түрде мұзын ерітіп тұру қажет. 10 мм-ден артық қалыңдықтағы мұздың түзілуіне жол бермеңіз.
- Есіктің тығыздағыш төсемдерін таза ұстаңыз, әйтпесе есік тығыз жабылмай-тын болады. Есіктің тығыздағыштары зақымданған жағдайда оны жаңаларымен алмастырыңыз.

## Жұлдызшалар нені білдіреді?

- \* -6°C-тан жоғары емес температура мұздатылған өнімдерді шамамен бір апта сақтау үшін жеткілікті. Бір жұлдызшамен белгіленген науалар (жәшіктер) және камералар көбінесе арзанырақ тоңазытқыштарда кездеседі.
- \*\* -12°C-тан жоғары емес температура барысында өнімдердің дәмдік сапаларын жоғалтпай, оларды 1-2 апта сақтауға болады. Осындай температура өнімдерді мұздату үшін жеткілісіз.
- \*\*\* Әдетте, өнімдерді мұздату -18°C-тан төмен температура барысында жүргізіледі. Салмағы 1 кг-ға дейінгі балғын өнімдерді мұздатуға мүмкіндік береді.
- \*\*\*\* Осындай түрмен белгіленген құрал-дар өнімдердің көп мөлшерін мұздатуға және -18°C-тан төмен температура барысында оларды ұзақ уақытқа сақтауға мүмкіндік береді.

## Жұлдызшалар нені білдіреді?

- Тоңазытқыш камерадағы ауаның табиғи циркуляциясы камераның түрлі аймақтарында түрлі температуралық режимді туғызады.
- Ең салқын аймақ көкөністер мен жемістерді сақтауға арналған науалардың (жәшіктердің) тура үстінде орналасқан. Осы аймақта: балық, ет, құс еті шұжық өнімдері, дайын өнімдер құрамында қаймағы немесе жұмыртқасы бар тағамдар және нан-тоқаш өнімдері, жаңа пісірілген нан, пирожный сияқты өнімдердің затбелгісінде шамамен 4°C температура барысында сақтау керек екендігі жазылған, оралған көкөністер, жемістер және басқа балғын өнімдер сияқты тез бұзылатын және нәзік өнімдерді сақтау ұсынылады.
- Ең жылы орын есіктің жоғарғы бөлігі. Осы жерде май мен ірімшікті сақтаған жоқ.

## Тоңазытқышта сақтаудың қажеті жоқ өнімдер

- Тоңазытқышта сақтау үшін барлық өнімдер жараммайды. Осындай өнімдерге: банан, авокадо, папая, маракуя, баялдылар, қызыл бұрыш, қызанақ және қияр сияқты төмен температураға сезімтал жемістер мен көкөністер, піспеген жемістер, картоп, пармезан сияқты кейбір қатты ірімшіктер жатады.

## Тоңазытқышқа азық-түлік өнімдерін салу үлгісі (12-сурет).

Кір жуғыш машинаның корпусы мен пластик бөлшектерін тазалау үшін еріткіштер мен абразивті тазарту құралдарын (мысалы, тазарту ұнтақтары және сүтшелер) пайдалануға тыйым салынады! Тек шетін жуғыш құралдар мен жұмсақ шүберекті ғана пайдаланыңыз. Губкалар пайдаланбаңыз.

## Тоңазытқыштың мұзын еріту\*\*\*

- Тоңазытқыштың артқы қабырғасында автоматты түрде еріп кететін мұздақтар пайда болады. Мұздақтарды еріту барысында конденсатпен бірге науашаға бөгде бөлшектер де түсіп кетуі мүмкін. Бұл науа саңылауының бітелуіне әкеледі. Осындай жағдайда саңылауды итергішпен абайлап тазалау керек (13 сур.).
- Құрылғы айналымды түрде жұмыс істейді: салқындатады (артқы қабырғасына қырау түседі), сосын жібітеді (тамшылар артқы қабырға бойымен тамшылайды).



**Тазалауды бастамас бұрын ашаны желілік ұяшықтан суыру, сақтандырғышты сөндіру немесе бұрау арқылы құрылғыны қоректендіру көзінен міндетті түрде ажыратыңыз. Басқару панеліне немесе жарықтандыру элементтеріне судың тиюіне жол бермеу керек.**

- Аэрозольдегі жібіту құралдарын қолдануға кеңес бермейміз. Олар жарылу қаупі бар қоспалардың түзілуіне әкеп соғуы мүмкін, құрамында құрылғының пластмасса бөліктерін зақымдауы және, тіпті, денсаулық үшін зиянды ертінділер де болуы мүмкін.
- Жуу үшін қолданылып жатқан су ағатын саңылау арқылы бұлану контейнеріне ақпауына мүмкіндігінше назар аударған жөн.
- Есіктердің төсемдерінен басқа барлық құрылғыларды жұмсақ детергентпен жуған жөн. Есіктердегі төсемдерді таза сумен жуып, кептіріп сүрткен жөн.
- Жинақтаманың барлық элементтерін (көкөністердің сыйымдылықтары, жәшікшелер, шыны сөрелер және т.б.) мұқият жуу қажет.

## Мұздатқыштың мұзын еріту\*\*

- Мұздатқыш камерасының мұзын құрылғыны толығымен тазалау кезінде еріткен жөн.
- Егер мұздату бітінде көп мөлшерде мұз жиналса, онда бұл құрылғының жұмыс істеу қабілетін ауырлатады және электр қуатын көп пайдалануының себебі болып табылады.
- Құрылғының мұзын кем дегенде жылына бір немесе екі рет ерітіп отыруға кеңес береміз.
- Егер ішінде азық-түлік болса, мұздатқышты ағытар алдында шамамен 4 сағат бұрын реттегішті мах жағдайына орнату керек. Қоршаған орта температурасында ұзақ мерзім бойына азық-түлікті сақтауға мүмкіндік береді.
- Азық-түлікті мұздатқыштан алғаннан кейін тегешке салып, газет қағаздарымен бірнеше рет қаптап, көрпеге орап, суық жерде сақтау қажет.
- Мұздатқыштың мұзын еріту тезірек жасалу қажет. Қоршаған орта температурасында ұзақ мерзім бойына азық-түлікті сақтау оның жарамдылық мерзімін қысқартады.

## Мұздатқыш камерасын еріту үшін \*\*:

- Құрылғыны басқару тақтасының көмегімен сөндіріңіз, одан соң айырды розеткадан суырыңыз.
- Есігін ашып, тағамдарды шығарыңыз.
- Үлгіге тәуелді мұздату камерасының төменгі бөлігінде орналасқан ағызатын арнаны жылжытыңыз және шыны сауыт қойыңыз.
- Есікті ашық қалпында қалдырыңыз, бұл еру үдерісін жылдамдатады. Бұдан басқа сіз мұздату камерасына ыстық су (қайнап тұрған емес) құйылған ыдыс салып қоя аласыз.
- Мұздатқыштың ішкі бөлігін жуып құрғатыңыз.
- Құрылғыны нұсқаулықтың сәйкес тармағына сай іске қосыңыз.

## Тоңазытқыштың мұзын автоматты түрде еріту

Тоңазытқыштың камерасы мұзды автоматты еріту функциясымен жабдықталған. Дегенмен, тоңазытқыш камерасының артқы қабырғасында қырау пайда болуы мүмкін. Әдетте, бұл тоңазытқыштың камерасында балғын азық-түлік өнімдерінің көп мөлшері сақталған кезде орын алады.

**Мұздатқыштың мұзын автоматты түрде еріту** Мұздатқыш камерасы мұзды автоматты еріту функциясымен (no-frost) жабдықталған. Азық-түлік өнімдері салқындатылған айналымды аяумен мұздатылады, ал мұздатқыш камерасындағы ылғалдылық сыртқа шығарылады. Нәтижесінде мұздатқыштың артқы мұздану және қыраулану туындамайды, ал өнімдер бір-біріне жабысып қалмайды.

**Тоңазытқыш пен мұздатқышты қолмен жуу** Тоңазытқыштың және мұздатқыштың камерасын ең кем дегенде жылына бір рет жуу ұсынылады. Бұл бактериялардың, сондай-ақ жағымсыз иістердің пайда болуының алдын алады. Барлық құрылғыларды (1) батырма-сымен ажыратып, камерадан өнімдерді алу және жұмсақ детергент қосылған судың

## Сөрелерін жылжыту және салу

Сөресін жылжытып, одан әрі сөресінің бекіткіштері бағыттағышқа түсетіндей етіп тірелгенге дейін салу (15 сурет).

## Балконшасын жылжыту және салу

Балконшасын көтеріп, суырып алу және оны керекті жағдайда жоғары-төмен қозғалта отырып қайтадан салу (16-сурет).



**Тазалауды бастамас бұрын ашаны желілік ұяшықтан суыру, сақтандырғышты сөндіру немесе бұрау арқылы құрылғыны қоректендіру көзінен міндетті түрде ажыратыңыз. Басқару панеліне немесе жарықтандыру элементтеріне судың тиюіне жол бермеу керек.**

- \*\* Мұздатқыш камерасы бар құрылғыларға қатысты (\* / \*\*\*). “no frost” жүйесі бар құрылғыларға қатысты емес
- \*\*\* Тоңазыту камерасы бар құрылғыларға қатысты “no frost” жүйесі бар құрылғыларға қатысты емес
- \*\*\*\* “no frost” жүйесі бар құрылғыларға қатысты

# АҚАУЛАРДЫ ТАБУ

КК

Белгілері	Мүмкін себептер	Қиыншылықты жою әдісі
Құрылғы жұмыс жасамайды	Электр жүйесінің контурындағы үзік	- ашаның электрмен қоректендіру ұяшығына дұрыс салынғанын тексеріңіз - орнатымның электр сымының зақымданбағанын тексеріңіз - басқа құрылғыны, мысалы үстел шамын қосу арқылы розеткада кернеудің бар-жоқтығын тексеріңіз - құрылғының 0-ден жоғары жағдайында термостатты баптау жолымен қосылғанын тексеріңіз
Камера ішіндегі жарықтандыру жұмыс істемейді	Кішкентай шамдары бұрап алынды немесе жанып кетті (қыздыратын кішкентай шамдары бар модельдеріндегі).	- алдыңғы «Аспап жұмыс істемейді» тарауын қараңыз – кішкентай шамын бұраңыз немесе жанып кеткенін ауыстырыңыз (қыздыратын кішкентай шамдары бар модельдеріндегі).
Құрылғы өте әлсіз салқындатады және/немесе мұздатады	Реттегіш жағдайы дұрыс орнатылмаған	- реттегішті жоғарырақ мәнге қайта орнатыңыз
	Қоршаған орта температурасы аспаптың техникалық ерекшелігі кестесінде көрсетілген температурадан жоғары немесе төмен.	- аспап аспаптың техникалық ерекшелігі кестесінде көрсетілген қоршаған орта температурасында жұмыс істеуге арналған.
	Құрылғы күннің тікелей сәулелерінің тұрақты әсерінде немесе жылу көздеріне жақын орналасқан	- осы қызмет көрсету нұсқаулығына сәйкес орнату орнын өзгертіңіз
	Жылы өнімдердің көп мөлшерін салу	- өнімдер салқындағанша (мұздағанша) және камераның іші қажет температураға жеткенше 72 сағатқа дейін күту қажет
	Құрылғының ішінде қиын ауа айналымы	- азық-түлік өнімдерін және сыйымдылықтарды тоңазытқыштың артқы қабырғасына тимейтіндей етіп орналастырыңыз
	Құрылғының артында қиын ауа айналымы	- құрылғыны қабырғадан 30 мм қашықтықта жылжытыңыз
	Мұздататын элементтерде қыраудың өте көп мөлшері жиналып қалды	- мұздатқыштың камерасындағы мұзды жібітіңіз
	Тоңазытқыштың/ мұздатқыштың есіктері өте жиі ашылады және/ немесе ұзақ уақыт ашық болды	- есіктердің ашылу жиілігін азайтыңыз және/ немесе есік ашық қалған аралықтағы уақытты қысқартыңыз
	Есіктер жабылмайды	- өнімдер мен сыйымдылықтарды есіктің жабылуына кедергі жасамайтындай етіп салыңыз
Құрылғының үздіксіз жұмыс жасауы	Компрессор тым сирек қосылып тұр	-қоршаған орта температурасы көзделген климаттық кластан төмен емес екенінен көз жеткізіңіз
	Есіктердегі төсем нашар салынған	- төсемді мұқият қысыңыз
Құрылғының үздіксіз жұмыс жасауы	Реттегіш жағдайы дұрыс орнатылмаған	- реттегішті төменірек мәнге қайта орнатыңыз
	«Құрылғы өте әлсіз салқындатады және/ немесе мұздатады» тармағындағы сияқты басқа себептер	- алдындағы «Құрылғы өте әлсіз салқындатады және/ немесе мұздатады» тармағына сәйкестігін тексеріңіз
Тоңазытқыштың астыңғы бөлігінде су жиналады	Су ағызатын науаның бітеліп қалуы (конденсатты бұрып жіберуге арналған тесігі мен су ағызатын науасы бар модельдеріне қатысты)	- ағатын саңылауды тазалаңыз (Қызмет көрсетудің нұсқаулығындағы «Тоңазытқыштың мұзын жібіту» тарауын қараңыз)
	Құрылғы ішінде қиын ауа айналымы	- азық-түлік өнімдерін және сыйымдылықтарды тоңазытқыштың артқы қабырғасына тимейтіндей етіп орналастырыңыз
Құрылғының қалыптан тыс жұмыс жасауынан пайда болатын дыбыстар	Құрылғы дұрыс орнатылмаған	- тік орнатыңыз
	Құрылғы жиһазға және/ немесе басқа заттарға тиіп тұр	- құрылғыны басқа заттарға тимейтіндей етіп орналастырыңыз

Пайдалану барысында тоңазытқыш-мұздатқыштың жұмысында пайдаланушы өз бетінше жоя алатын мардымсыз бұзылулар пайда болуы мүмкін (жоғарыда берілген кестені қараңыз).

Жоғарыда берілген кестеге сәйкес келмейтін өз бетінше орындалған жөндеулер барысында кепілдік талонының күші жойылады.

## ҚОРШАҒАН ОРТАНЫ ҚОРҒАУ

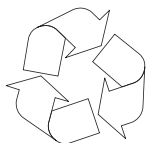
### Азон қабатын қорғау



Біздің бұйымды шығару үшін құрамында 100%-ға фреоны (FCKW және FKW) жоқ салқында-татын және көбіктеле-тін зат қолданылған, бұл азон қабатын қорғау және жылыжай-лы әсерді азайту үшін қолайлы

әсер етеді. Ал қолданылған заманауи және орта үшін қолайлы оқшаулау энергияның аз қолданылуына кепілдік береді.

### Ораманың қайта өңделуі



Біздің орамалар қоршаған орта үшін қолайлы және қайта қолдану үшін жарамды материалдардан жа-салған:

- Сыртқы орама қатырмақағаздан / үлдірден жасалған
- Қалыптың құрамында фреон (FCKW), көпіртілген полистирол (PS) жоқ
- лдірлер мен пакеттер полиэтиленнен (PE) жасалған

### ҚҰРЫЛҒЫНЫЖОЮ/ҚАЙТАПАЙДАЛАНУ



Егер бұйым басқа қолданылмайтын болса, қайта пайдалану орнына өткізбес бұрын жалғағыш сымды алып тастау қажет.

2002/96/ЕС Еуралық  
Басшылық нұсқауына

сәйкес. Осындай белгі осы құрылғыны пайдалану кезеңі аяқталғаннан кейін оны үй тұрмысынан шығарылатын басқа қалдықтармен бірге лақтыруға болмайтыны туралы ақпараттандырады. Пайдаланушы қызмет ету мерзімі біткен электрлі және электронды жабдықты жинаумен айналысатын арнайы орындарға өткізуге міндетті. Жинау орындары, сонымен қатар, жергілікті орындар мен дүкендер осындай жабдықты өткізу мүмкіндігін ұсынатын сәйкес жүйенің бөлігі болып табылады.

Қызмет ету мерзімі біткен электрлі және электронды жабдықпен сәйкес әрекет ету зиянды құрама бөлшектердің бар болуынан, сонымен қатар дұрыс жинамаудан және осындай жабдықты дұрыстап қайта өңдемеуден туындайтын, адам денсаулығы мен қоршаған орта үшін зиянды салдарлардан аулақ болу мүмкіндігін береді.

## КЛИМАТИКАЛЫҚ ЖІКТЕМЕ

Құрылғының климатикалық жіктемесі туралы ақпарат зауыттық ақпараттық тақтада орналасқан. Онда құрылғының қандай қоршаған температурада (яғни, жұмыс жасап тұрған бөлмеде) ең тиімді (дұрыс) жұмыс жасайтыны көрсетілген.

Климатикалық жіктеме	Рұқсат етілген қоршаған температура
SN	+10°C-тан +32°C-қа дейін
N	+16°C-тан +32°C-қа дейін
ST	+16°C-тан +38°C-қа дейін
T	+16°C-тан +43°C-қа дейін

## Кепілдік

Кепілдік міндеттемелер кепілдік картасына сәйкес орындалады.  
Өндіруші бұйымды дұрыс қолданбаудың нәтижесінде келтірілген кез келген залалға жауап бермейді.

### Өндірушінің мәлімдемесі

Осымен өндіруші тұрмыстық аспабының төмендегі көрсетілген негізгі талаптар мен басшылықтарына сәйкес келеді деп куәландырады;

- төменвольтті жабдықтар директивасы 2014/35/ЕС,
- электромагниттік үйлесімділік директивасы 2014/30/ЕС,
- қоршаған ортаны жобалау директивасы 2009/125/ЕС,
- „төмен вольтты жабдықтардың қауіпсіздігі үшін” талап ТР ТС 004/2011,
- „техникалық құралдардың электромагниттік үйлесімділігі” талап ТР ТС 020/2011

Аспап **EAC** сәйкестікті белгісімен таңбаланады, және оған нарықты бақылау мекемелерге ұсынылатын сәйкестік сертификаты беріледі.

## VĂ FELICITĂM PENTRU ALEGEREA ECHIPAMENTELOR BRANDULUI HANSA

### STIMAȚI DOMNI ȘI DOAMNE!

Acest dispozitiv combină ușurința excepțională de deservire și performanțe excelente. Fiecare produs, înainte de a părăsi fabrica a fost verificat cu exactitate din punct de vedere al siguranței și funcționalității.

Vă rugăm să citiți cu atenție această instrucțiune înainte de a porni dispozitivul.

RO



Ilustrațiile din această instrucțiune de deservire au numai caracter ilustrativ. Întregul echipament al dispozitivului este prezentat în capitolul corespunzător.



Dispozitivul este prevăzut numai pentru uz casnic.

Producătorul își rezervă dreptul de a efectua modificări care nu vor afecta funcționarea.



Unele dintre informațiile din această instrucțiune sunt identice pentru produsele frigorifice de diferite tipuri, (pentru frigider, frigider cu congelator sau congelatoare). Informații despre tipul dispozitivului Dvoastră veți găsi în Foaia Produsului care este anexată la produs.

Producătorul nu poartă nici o răspundere pentru pagubele rezultate ca urmare a nerespectării prevederilor cuprinse în instrucțiunile de față.

Vă rugăm să păstrați aceste instrucțiuni pentru folosirea lor în viitor sau transmiterea lor următorului utilizator.

Prezentul utilaj nu este predestinat să fie folosit de persoane (printre care și de copii) cu capacități fizice, senzoriale sau psihice insuficiente, de persoane lipsite de experiență sau care nu cunosc utilajul, cu excepția cazurilor în care acest lucru are loc sub supravegherea sau conform instrucțiunilor de folosire prezentate de persoane care răspund de problemele privind securitatea.

Fiți deosebit de atenți ca utilajul să nu fie folosit de copii lăsați fără supraveghere. Nu permiteți ca aceștia să se joace cu utilajul. Se interzice șederea pe elementele telescopice și atârănarea de uși.

Frigiderul cu congelator funcționează corect în încăperi cu o temperatură egală celei trecute în tabelul care cuprinde specificația tehnică a dispozitivului. Nu se folosește în pivnițe, pe verande, în casele de vară neîncăzite toamna și iarna.

În timpul așezării, deplasării, ridicării, nu se ține produsul de uși, nu se trage de condensatorul din spatele frigiderului și nu se atinge subansamblul compresorului. Nu aplecați frigiderul-congelator mai mult de 40° față de verticală pe timpul transportului sau așezării. Dacă totuși această situație a avut loc, conectarea utilajului se va face după cel puțin 2 ore de la așezare (des. 2).

Înainte de efectuarea oricărei lucrări de întreținere se scoate ștecherul din priza de alimentare. Nu trageți de cablu, apucați de corpul ștecherului.

Zgomotele auzite – trosnituri sau pocnituri sunt cauzate de dilatarea și contractarea elementelor ca urmare a variațiilor de temperatură.

Pentru asigurarea securității nu executați reparații pe cont propriu. Reparațiile făcute de persoane fără o calificare specială pot constitui un pericol însemnat pentru utilizatorul aparatului.

În cazul defectării sistemului de răcire, încăperea (a cărei volum minim trebuie să fie de 4 m<sup>3</sup> pentru utilajul cu izobutan/R600a) trebuie ventilată timp de câteva minute.

rodusele chiar numai parțial decongelate nu pot fii din nou congelate.

Sticlele și cutiile cu băuturi, în special cele gazoase cu bioxid de carbon nu se păstrează în compartimentul congelatorului. Cutiile și sticlele pot să crape.

Nu atingeți cu gura produsele scoase direct din congelator (înghețată, cuburi de gheață, etc.), temperatura lor scăzută poate produce degerături puternice.

Urmăriți să nu se deterioreze circuitul de răcire, de ex. prin găurirea canalelor materialului refrigerent în evaporator. Agentul de răcire care țâșnește este inflamabil. În caz de contact cu ochii, aceștia trebuie spălați cu apă curată și chemat imediat un medic.

În cazul în care cablul de alimentare va fi deteriorat, atunci acesta trebuie înlocuit cu unul nou într-un atelier de reparații specializat.

Dispozitivul este folosit pentru depozitarea produselor alimentare, nu-l utilizați în alte scopuri.

Dispozitivul trebuie să fie deconectat definitiv de la sursa de alimentare cu curent electric (prin deconectarea de la priza de alimentare), în timpul realizării activităților de tip curățare, întreținere sau schimbarea locului de amplasare.



Acest dispozitiv poate fi utilizat de copii care au vârsta de peste 8 ani și mai mari, de către persoane cu capacități fizice, senzoriale și mentale limitate și de către persoane fără experiență și care nu cunosc dispozitivul, atunci când acestea sunt supravegheate sau au fost instruite cu privire la utilizarea dispozitivului în siguranță care le sunt transmise de către persoanele care sunt răspunzătoare de siguranța lor. Nu lăsați copii să se joace cu dispozitivul. Curățarea și conservarea dispozitivului nu trebuie realizată de către copii cu excepția cazului în care aceștia au peste 8 ani și sunt supravegheate de către o persoană competentă.

Anti-bacteria System (este disponibil în funcție de model. Prezența acestuia este semnalizată cu ajutorul unui abțibild corespunzător în interiorul compartimentului dispozitivului) - Egy speciális antibakteriális szer, amit hozzáadunk ahhoz az anyaghoz, amelyből a hűtőbelseje készül, s mely védi a hűtőben tárolt termékeket a penésztől, baktériumoktól és a mikroorganizmusoktól, valamint megakadályozza a kellemetlen szagforrás kialakulását. Ez lehetővé teszi, hogy a termékek hosszabb ideig frissek maradjanak.

Pentru a obține mai mult loc în congelator puteți scoate sertarele și apoi puteți amplasa produsele direct pe rafturi. Acest lucru nu are influență asupra caracteristicii termice și mecanice a produsului. Capacitatea declarată a congelatorului a fost socotită după scoaterea sertarelor.

## Instalarea înainte de prima punere în funcțiune

- Despachetați produsul, îndepărtați benzile aderențe care protejează ușile și accesoriile. Dacă rămân urme de clei, acesta se îndepărtează cu un detergent delicat.
- Nu aruncați elementele din propilen ale ambalajului. În caz de nevoie de un nou transport, frigiderul-congelator trebuie ambalat în elementele din propilen și folii și asigurat cu benzi adezive.
- cum și accesoriile trebuie spălate cu apă caldă și detergent de vase, după care se șterge și se usucă.
- Frigiderul-congelator se instalează pe un loc neted, orizontal și stabil, într-un spațiu uscat, ventilat și ferit de soare, la distanță de sursele de căldură cum sunt plitele, calorifele de încălzire centrală, conducta de încălzire centrală, instalația de apă caldă, etc.
- Pe suprafețele externe ale produsului poate fi aplicată folia protectoare, în acest caz aceasta trebuie îndepărtată.
- Trebuie asigurată instalarea produsului pe orizontală, cu ajutorul a 2 piciorușe reglabile frontale. (des. 3)
- Pentru a asigura deschiderea liberă a ușii, distanța dintre peretele lateral al produsului (din partea balamalei ușii) și peretele din spate este prezentată în figura 5 \*
- Trebuie să asigurați o aerisire corespunzătoare a încăperii și o circulație liberă a aerului din toate părțile dispozitivului (Fig. 6).\*

## Distanțele minime față de sursele de căldură:

- de plite electrice, cu gaze și altele - 30 mm,
- de sobe cu ulei sau cărbuni - 300 mm,
- de cuptoare încorporabile - 50 mm

În cazul în care păstrarea distanțelor de mai sus nu este posibilă, se vor folosi plăci izolatoare corespunzătoare.

- Peretele din spate al frigiderului și în special condensatorul și alte elemente ale sistemului de răcire nu pot să atingă alte elemente care pot produce defecțiuni (în deosebi țevile de la încălzire centrală și alimentarea cu apă).
- Se interzice categoric manipulările cu piesele agregatului. În mod deosebit trebuie evitată defectarea țevii capilare vizibile în nișa compresorului. Această țevă nu poate fi strămbată, îndreptată sau făcută sul.
- Deteriorarea țevii capilare de către utilizator îi anulează acestuia dreptul la garanție. (des. 8).
- În cazul anumitor modele mânerul ușii se găsește amplasat în interiorul produsului și în această situație acesta trebuie fixat cu propria șurubelniță.

## Conectarea alimentării

- Înainte de conectare se recomandă fixarea butonului regulatorului temperaturii în poziția „OFF” sau orice altă poziție care permite deconectarea dispozitivului de la sursa de alimentare cu curent electric (Vezi pagina care cuprinde descrierea modului de comandare).
- Utilajul trebuie racordat la rețeaua de curent alternativ de 230V, 50Hz, printr-o priză electrică instalată, împământată și asigurată cu o siguranță de 10A.
- Împământarea utilajului este obligatorie prin lege. Producătorul nu poartă nici o răspundere în cazul unor pagube suferite de persoane sau obiecte ca urmare a nerespectării prevederilor impuse prin lege.
- Nu se vor folosi brașanșe de adaptare, prize multiple (distribuitori), prelungitori cu două fire. În caz de nevoie de folosire de a unui prelungitor, se va utiliza prelungitor cu inel de protecție, cu priză unică și atestat de securitate VDE/GS
- Dacă se folosește un prelungitor (cu inel de protecție) care dispune de atestat de securitate, priza acestuia trebuie să se afle la distanță secură față de chivete și nu poate fi expusă la udarea cu apă sau cu lichide reziduale.
- Datele se află înscrise pe tablă de fabricație situată în partea de jos a peretelui compartimentului\*\*.

## Deconectare de la sursa de alimentare

- Este necesar să se asigure posibilitatea de deconectare de la rețeaua electrică prin scoaterea ștecherului sau întreruperea întrerupătorului bipolar (des. 9).

\* Nu se referă la dispozitivele prevăzute pentru incorporare

\*\* Este disponibil în funcție de model

## Panoul de comandă (des. 10).

Panoul de comandă

### Reglarea temperaturii:

Schimbarea poziției butonului modifică temperatura în frigiderul-congelator.  
Pozițiile posibile ale butonului:

aparatul este oprit	- poziția 0/OFF
temp. cea mai ridicată	- poziția 1
temperatura optimă	- poziția 2-4
temp. cea mai scăzută	- poziția 5



Nu umpleți compartimentele înainte de răcirea lor  
(minim după 4 ore de funcționare).

### Temperatura în interiorul compartimentului frigiderului/congelator

Nu modificați temperatura în funcție de anotimp. Creșterea temperaturii ambiante este sesizată de un senzor care conectează automat compresorul timpul necesar pentru menținerea temperaturii planificate în interiorul compartimentelor.

### Mici variații de temperatură

Variațiile mici de temperatură constituie fenomene normale și pot surveni de ex. atunci când se păstrează în frigider cantități mai mari de produse proaspete sau când ușile rămân deschise un timp mai îndelungat. Acest fapt nu are nici o influență asupra produselor alimentare iar temperatura revine rapid la nivelul planificat.

## Păstrarea produselor în frigider și în congelator

### În timpul păstrării alimentelor în utilajul de față respectați următoarele indicații:

- Produsele trebuie depuse pe farfurii, în cutii sau împachetate în folie alimentară. Repartizați produsele uniform pe suprafața rafturilor.
- Urmăriți ca produsele să nu atingă peretele din fundul frigiderului; în caz contrar se depune brumă sau se umezesc produsele.
- Nu introduceți în frigider vase cu produse fierbinți.
- Produsele care își însușesc cu ușurință mirosurile străine cum sunt untul, laptele, brânza de vaci sau cele care emit mirosuri puternice, de ex. pește, mezelurile, brânzeturile – trebuie depuse pe rafturi împachetate în folie sau introduse în cutii ermetic închise.
- Păstrarea legumelor cu conținut bogat de apă produce depunerea de vapori de apă deasupra cutiilor pentru legume; acest lucru nu afectează funcționarea normală a frigiderului.
- Înainte de introducerea în frigider legumele trebuie bine uscate.
- Umiditatea exagerată scurtează perioada de păstrare a legumelor, în special a celor foiașe.
- Legumele se păstrează nespălate. Spălarea înlătură protecția naturală, din această cauză cea mai indicată este spălarea lor înainte de consumare.
- Se recomandă aranjarea produselor în coșurile 1, 2, 3\* până la limita naturală de încărcare (Fig. 11a/11b).\*\*

1. Produse ambalate
2. Raftul evaporatorului / raft
3. Limita naturală de încărcare
4. (\*/\*/\*\*)

- Este permisă aranjarea produselor pe rafturile din sârmă ale evaporatorului congelatorului.\*
- Este permisă scoaterea produselor în afara raftului cu 20-30 mm față de granița naturală de încărcare.\*\*
- Este posibilă înlăturarea coșului de jos pentru mărirea suprafeței de încărcare și aranjarea produselor pe fundul camării până la înălțimea maximă.\*

### Congelarea produselor\*\*

- Practic se pot congela toate articolele alimentare cu excepția legumelor care se consumă în stare crudă, de ex. salata verde.
- Pentru congelare sunt destinate numai articolele alimentare de cea mai înaltă calitate, grupate în porții care se consumă la o singură masă.
- Produsele trebuie ambalate în materiale inodore, rezistente la pătrunderea aerului și umezelii precum și neutre în contact cu grăsimile. Cele mai bune materiale sunt: pungulițele, foile de polietilenă și din aluminiu.
- Ambalajul trebuie să fie etanș și să adere bine la alimentele pregătite pentru congelare. Nu se folosesc ambalaje de sticlă.

- Articolele alimentare proaspete și calde (la temperatura ambiantă) introduse pentru congelare nu pot să atingă alimentele deja congelate.
- Se recomandă, ca într-o perioadă de 24 de ore să nu se introducă în congelator mai multe alimente proaspete decât este menționat în tabelul care cuprinde specificația tehnică a dispozitivului.
- Pentru asigurarea unei calități corespunzătoare produselor congelate se recomandă gruparea în centrul congelatorului a produselor congelate astfel încât ele să nu atingă produsele încă necongelate.
- Recomandăm așezarea porțiilor congelate într-o parte a compartimentului de congelare iar a porțiilor proaspete de congelat pe partea opusă, cât mai aproape de peretele din fund sau lateral.
- Pentru înghețarea produselor folosiți suprafața marcată cu (\*/\*/\*\*).
- Trebuie să ținem minte că temperatura în compartimentul congelator este influențată printr-alele de: temperatura ambiantă, gradul de umplere cu produse alimentare, frecvența de deschidere a ușii, cantitatea de brumă depusă în congelator, parametrii termostatului.
- Dacă după închiderea compartimentului congelatorului ușa nu poate fi deschisă imediat, vă recomandăm să așteptați 1 – 2 minute până la compensarea subresiunii formate în interior.

Perioada de păstrare a produselor congelate depinde de calitatea lor în stare proaspătă înainte de congelare precum și de temperatura de congelare. Respectând temperatura de -18°C sau mai joasă, recomandăm următoarele termene de păstrare:

Produse	Luni
Carne de vacă	6-8
Carne de vițel	3-6
Potroace	1-2
Carne de porc	3-6
Carne de pasăre	6-8
Ouă	3-6
Pește	3-6
Legume	10-12
Fruite	10-12

Camera pentru congelarea rapidă nu este destinată pentru depozitarea mâncărilor congelate. În această cameră pot fi preparate și păstrate cuburile de gheață.\*\*\*

\* Se referă la dispozitivele cu congelator în partea inferioară a dispozitivului

\*\* Se referă la dispozitivele care posedă congelator (\*/\*/\*\*)

\*\*\* Nu se referă la dispozitivele echipate cu congelatoare marcate (\*/\*/\*\*)

## Sfaturi practice

- Nu așezați frigiderul nici congelatorul în apropierea caloriferelor, cuptoarelor și nu le expuneți direct la acțiunea razelor solare.
- Asigurați-vă că orificiile de ventilare nu sunt acoperite. O dată sau de două ori pe an ar trebui să fie curățate cu aspiratorul.
- Selectați temperatura adecvată: temperatura de 6-8 ° C, într-un frigider și -18 ° C în congelator este suficientă.
- Când plecați în concediu trebuie mărită temperatura în frigider..
- Ușa frigiderului sau a congelatorului trebuie deschise numai atunci când este necesar. Este bine de știut ce alimente sunt păstrate în frigider și locul exact unde se află acestea. Produsele care au rămas nefolosite ar trebui să fie puse cât mai curând posibil, înapoi în frigider sau în congelator, înainte ca acestea să se încălzească prea tare.
- În mod regulat ștergeți interiorul frigiderului cu o cârpă înmuiată în detergent. Dispozitivele, fără funcția de decongelare automată, trebuie decongelate cu regularitate. Nu permiteți formarea unui strat de îngheț cu o grosime mai mare de 10 mm.
- Garnitură din jurul ușii trebuie păstrată curată, altfel ușa nu să va închide perfect. Întotdeauna trebuie înlocuită garnitura deteriorată.

## Ce însemnează stelele?

- \* Temperatura nu mai mare de -6 ° C este suficientă pentru păstrarea produselor alimentare congelate pe o perioadă de aproximativ o săptămână. Sertarele sau camerele marcate cu o stea sunt întâlnite (cel mai des) la frigiderele mai ieftine.
- \*\* La temperaturi mai mici de -12 ° C, alimentele pot fi păstrate timp de 1-2 săptămâni, fără ca acestea să-și piardă gustul. Aceasta este suficientă pentru congelarea alimentelor.
- \*\*\* Utilizate în principal pentru congelarea produselor alimentare la o temperatură sub -18 ° C. Permite congelarea produselor alimentare proaspete cu greutatea de până la 1 kg.
- \*\*\*\* Dispozitivul însemnat în acest fel permite păstrarea produselor alimentare la temperaturi sub -18 ° C și congelarea unei cantități mai mari de produse alimentare.

## Zonele în frigider

- Datorită circulației naturale a aerului, în compartimentul frigiderului sunt diferite zone de temperatură.
- Zona ce mai răcoasă este situată direct deasupra sertarelor pentru legume. În această zonă trebuie să fie păstrate produsele alimentare delicate și perisabile cum ar fi:
  - peștele, carnea, carne de pasăre,
  - mezelurile, mâncarea gătită,
  - mâncarea sau alimentele coapte care conțin ouă sau smântână,
  - aluatul crud, amestecurile pentru prăjituri,
  - legumele ambalate și alte produse alimentare proaspete, cu o etichetă care indică temperatura de păstrare la o temperatură de aproximativ de 4 ° C.
- Cel mai cald este în partea de sus a ușii. Aici este cel mai bine să păstrăm untul și brânza.

## Produsele alimentare care nu pot fi păstrate în frigider

- Nu toate produsele pot fi păstrate în frigider. Între acestea putem include:
  - fructele și legumele sensibile la temperaturi scăzute, cum ar fi bananele, avocado, papaya, fructul pasiunii, vinetele, ardeii, roșiile și castraveții,
  - Fructe necoapte,
  - Cartofii

## Modul în care pot fi amplasate produsele în dispozitiv (Fig. 12).

# ÎNLĂTURAREA BRUMEI, SPĂLARE, ÎNTREȚINERE

Pentru curățarea componentelor din plastic ale produsului nu folosiți niciodată solvenți și nici agenți de curățare abrazivi (de exemplu, prafuri sau soluții cremoase)! Folosiți numai produse de spălare lichide delicate și cârpe moi. Nu folosiți bureți.

## Înlăturarea brumei din frigider\*\*\*

- Pe peretele din fundul compartimentului frigider se depune brumă care este înlăturată în mod automat. În timpul topirii brumei, împreună cu picăturile de lichid, în orificiul jgheabului de scurgere pot să pătrundă impurități. Acestea pot înfunda orificiul. În acest caz trebuie desfundat cu atenție orificiul cu ajutorul broșei de împingere (des. 13).
- Utilajul lucrează în cicluri: răcește (atunci pe peretele din spate se depune brumă) apoi înlătură bruma (picăturile se scurg pe peretele din spate).



**Înainte de curățare utilajul trebuie obligatoriu deconectat prin scoaterea ștecherului din priză de alimentare, întreruperea sau deșurubarea siguranței. Apa nu poate să pătrundă în panoul de comandă sau în instalația de lumini.**

- Nu recomandăm folosirea de mijloace de dezghețare în aerosol. Ele pot produce amestecuri explosive, pot conține solvenți care afectează elementele din mase plastice din construcția utilajului sau pot fi chiar dăunătoare pentru sănătate.
- Trebuie evitat pe măsura posibilităților ca apa folosită pentru spălare să se scurgă prin orificiul de scurgere în recipientul de evaporare.
- Aparatul în întregime cu excepția garniturii ușii trebuie spălat cu un detergent delicat. Garnitura ușii trebuie curățată cu apă curată și ștearsă până se usucă.
- Trebuie spălate bine toate elementele din înzestrare (cutiile pentru legume, balcoanele, rafturile de sticlă etc.).

## Înlăturarea brumei din congelator\*\*

- Înlăturarea brumei din compartimentul congelator se recomandă a fi executată împreună cu spălarea utilajului.
- Gheață depusă în cantitate mare pe suprafețele de congelare afectează eficiența de lucru a utilajului, mărește consumul de energie electrică.
- Recomandăm dezghețarea utilajului cel puțin odată sau de două ori pe an.
- Dacă în interior există produse, butonul trebuie fixat în poziția max. timp de aprox. 4 ore înainte de dezghețarea prevăzută. Aceasta permite păstrarea produselor la temperatura ambiantă un timp mai îndelungat.
- Produsele scoase din congelator se depun într-un vas acoperit cu un strat de hârtie de ziar, se învelesc apoi cu o pătură și se păstrează într-un loc răcoros.
- Dezghețarea congelatorului trebuie făcută pe cât posibil repede. Menținerea produselor la temperatura ambiantă mediului un timp prea îndelungat, scurtează termenele de consum.

## Pentru a decongela congelatorul trebuie\*\*:

- Oprit dispozitivul cu ajutorul panoului de comandă și apoi trebuie să scoateți ștecherul din priză.
- Deschideți ușa și scoateți produsele.
- În funcție de model, trebuie să scoateți canalul de evacuare care se află în partea inferioară a congelatorului și să puneți în acest loc un recipient pentru apă.
- Lăsați ușa deschisă, astfel va fi grăbit procesul de decongelare. Suplimentar, puteți introduce în congelator un vas cu apă fierbinte (nu cu apă clocotită).
- Spălați și uscați interiorul congelatorului.
- Porniți dispozitivul în conformitate cu punctul corespunzător din instrucțiune.

## Înlăturarea automată a brumei din frigider\*\*\*\*

Compartimentul frigider este înzestrat cu funcția de înlăturare automată a brumei. Cu toate acestea pe peretele din spate se poate depune brumă. Aceasta din cauza cantităților mari de produse alimentare proaspete păstrate în compartimentul frigider.

## Înlăturarea automată a brumei din congelator\*\*\*\*

Compartimentul de congelare este înzestrat cu funcția de înlăturare automată a brumei (no-frost). Alimentele sunt congelate cu aer rece circulant, iar umiditatea din congelator este eliminată la exterior. În consecință în congelator nu se depune multă gheață și brumă iar produsele nu se lăpăsc unele de altele.

## Spălarea manuală a compartimentelor congelator și frigider\*\*\*\*

Se recomandă spălarea compartimentelor de congelare și frigider cel puțin odată pe an. Aceasta preîntâmpină înmulțirea bacteriilor și mirosurile neplăcute. Trebuie deconectat utilajul în întregime de la tasta (1), scoase produsele și spălat cu apă și un detergent delicat. La sfârșit compartimentele se șterg cu cârpe.

## Scoaterea și introducerea rafturilor

Trageți raftul, apoi împingeți-l până la capăt astfel încât închizătorul să se afle în dreptul ghidajului (des. 15).

## Scoaterea și introducerea balconului

Ridicați balconul, scoateți-l și introduceți-l înapoi de sus în poziția preferată (des. 16).



**Se interzice categoric introducerea în interiorul congelatorului de încălzitori electrici, cu aer sau uscătoare de păr.**

- \*\* Se referă la dispozitivele care posedă congelator (\*/\*\*/\*\*\*\*). Nu se referă la dispozitivele cu Sistem No frost
- \*\*\* Se referă la dispozitivele cu frigider. Nu se referă la dispozitivele cu Sistem No frost
- \*\*\*\* Se referă la dispozitivele echipate cu Sistem No Frost

# LOCALIZAREA DEFECȚIUNILOR

Simptome	Cauze posibile	Modul de remediere
Utilajul nu funcționează	Circuitul instalației electrice este întrerupt	- verificați dacă ștecherul este introdus corect în priză rețelei de alimentare - verificați dacă cablul de alimentare a utilajului nu este deteriorat - verificați dacă priză este sub tensiune conectând un alt obiect, de ex. o veioză - verificați dacă utilajul este conectat prin fixarea termostatului la o cifră mai mare decât cifra „0”
Nu se aprinde lumina în interiorul compartimentului	Becul este slăbit sau ars (În dispozitivele cu iluminare incandescentă).	- verificați după punctul precedent „Utilajul nu funcționează” – înșurubați sau înlocuiți becul ars (În dispozitivele cu iluminare incandescentă).
Utilajul răcește și/sau congelează prea slab	Butonul de reglare este greșit fixat	- fixați butonul într-o poziție superioară
	Temperatura ambiantă este mai ridicată sau mai scăzută decât temperatura care este menționată în tabelul care cuprinde specificația tehnică a dispozitivului.	- dispozitivul este prevăzut pentru a funcționa la temperatura care este menționată în tabelul care cuprinde specificația tehnică a dispozitivului.
	Utilajul stă într-un loc cu mult soare sau în apropierea unor surse de căldură	- schimbați locul utilajului conform instrucțiunilor de folosire
	Încărcarea deodată a unei cantități mari de produse calde	- așteptați răcirea (congelarea) produselor un timp de până la 72 de ore și obținerea temperaturii scontate în interiorul compartimentului
	Circulația aerului în interiorul utilajului este îngreunată	- așezați produsele alimentare și cutiile astfel încât să nu atingă peretele din fundul frigiderului
	Circulația aerului în spatele utilajului este îngreunată	- Îndepărtați utilajul de la perete la o distanță de min. 30 mm
	S-a depus prea multă brumă pe elementele de congelare	- dezghețați compartimentul congelatorului
	Ușile frigiderului/congelatorului se deschid prea des și/sau sunt lăsate prea mult timp deschise	- micșorați frecvența de deschidere a ușii și/sau scurtați timpul cât ușa rămâne deschisă
	Ușile nu se închid complet	- așezați produsele și cutiile astfel încât să nu îngreuneze deschiderea ușii
	Compresorul se conectează prea rar	- verificați dacă temperatura ambiantă nu este mai mică decât intervalul clasei climatice
Garnitura ușii greșit montată	- montați bine garnitura	
Utilajul lucrează fără întreruperi	Butonul de reglare greșit fixat	- fixați butonul la o poziție mai mică
	Restul cauzelor - vezi punctul „Utilajul răcește și/sau congelează prea slab”	Restul cauzelor - vezi punctul „Utilajul răcește și/sau congelează prea slab”
În partea inferioară a frigiderului se adună apă	Orificiul de scurgere a apei este astupat (acest lucru se referă la dispozitivele cu gaură de scurgere a picăturilor de condens)	- desfundați orificiul de scurgere (vezi instrucțiunile de folosire – capitolul „Îndepărtarea brumei din frigider”)
	Circulația aerului în interiorul compartimentului este îngreunată	- așezați produsele alimentare și cutiile astfel încât să nu atingă peretele din fundul frigiderului
Se aud zgomote deosebite pentru funcționarea normală a utilajului	Utilajul nu este așezat la orizontală	- puneți utilajul la orizontală
	Utilajul atinge mobila și/sau alte obiecte	- așezați utilajul astfel încât să nu atingă alte obiecte

RO

În timpul funcționării normale a echipamentului de răcire pot apărea diferite tipuri de sunete, care nu au nici un fel de influență asupra funcționării corecte a frigiderului.

Sunete, care pot fi ușor înlăturate:

Igălăgie, în cazul în care frigiderul nu stă vertical – reglați poziția cu ajutorul picioarelor înșurubabile care se află în partea din față a frigiderului. Eventual sub roțile din spate puneți bucățele de material moale, mai ales atunci când podeaua este acoperită cu gresie.

Iatingerea de mobilierul învecinat – îndepărtați frigiderul de acel mobilier.

Iscârțâitul sertarelor sau a rafturilor – sertarul sau raftul trebuie scoase și introduse din nou.

Isunete care provin de pe urma atingerii sticlelor între ele – îndepărtați sticlele una față de cealaltă.

Sunetele, care pot fi auzite în timpul exploatării corecte sunt datorate funcționării termostatului, compresorului (atunci când acesta pornește), sistemului de răcire (contractarea și extinderea materialului sub influența diferențelor de temperatură cât și a fluxului substanței de răcire).



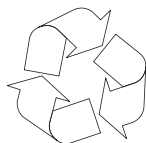
## Protejarea stratului de ozon



În procesul de producție al acestui utilaj au fost folosite substanțe refrigerante și spumante fără FCKW și FKW ceea ce influențează favorabil protejarea stratului de ozon și micșorează efectul de seră. În același timp tehnologia modernă

folosită și izolarea prietenoasă mediului ambiant micșorează consumul de energie.

## Reciclarea ambalajelor



Ambalajele noastre fiind confecționate din materiale prietenoase mediului ambiant, pot fi refolosite:

- Ambalaj exterior din carton / folie
- Formă din polistiren spumant (PS) fără FCKW
- Folii și saci din polietilen (PE)



## LICHIDAREA / CASAREA UTILAJULUI



Dacă nu vom mai folosi în viitor utilajul, înainte de casare trebuie detașat de la utilajul uzat conductorul de legătură. Utilajul de față este marcat conform Directivei Europene 2002/96/ES. Această

marcare informează că utilajul respectiv, după epuizarea perioadei de utilizare, nu poate fi aruncat împreună cu alte reziduri provenite din gospodăriile casnice. Utilizatorul este obligat să-l predea persoanelor însărcinate cu colectarea aparaturii electrice și electronice uzate. Organele de colectare, printre care punctele locale de colectare, magazinele și unitățile comunale alcătuiesc un sistem sigur care asigură predarea acestei aparaturi.

Procedura corespunzătoare cu utilajul electric și electronic uzat contribuie la preîntâmpinarea unor consecințe nefaste pentru sănătatea oamenilor și pentru mediul ambiant - posibile datorită prezenței substanțelor periculoase sau depozitării improprii a acestor utilaje.

## CLASA CLIMATICĂ

Informația privind clasa climatică a utilajului este înscrisă pe plăcuța de fabricație.

Clasa climatică	Temperatura ambiantă admisă
SN	De la temp. de +10°C până la temp. de +32°C
N	De la temp. de +16°C până la temp. de +32°C
ST	De la temp. de +16°C până la temp. de +38°C
T	De la temp. de +16°C până la temp. de +43°C



## Garanția


Activitățile cuprinse de garanție în conformitate cu foaia de garanție.

Producătorul nu este răspunzător de eventualele prejudicii cauzate de utilizarea incorectă a produsului.

### Declarația producătorului

Prin prezenta, producătorul declară că, acest produs îndeplinește cerințele de bază ale directivelor europene menționate în continuare:

- **directiva cu privire la joasa tensiune 2014/35/CE**
- **directiva cu privire la compatibilitatea electromagnetică 2014/30/CE**
- **directiva 2009/125/EC**
- **directiva cu privire RoHS 2011/65/EC**

și de aceea produsul a fost marcat cu simbolul  și a fost emisă declarație de conformitate care este pusă la dispoziția organelor de supraveghere a pieței.

# ЧЕСТИТИМ ВИ ИЗБОРА НА ОБОРУДВАНЕ МАРКА HANSA

## УВАЖАЕМИ ГОСПОДА!

Този уред съчетава изключително лесно обслужване и отлична ефективност. Преди да напусне производствения завод всеки продукт е старателно проверен от гледна точка на безопасността и функционалността.

Моля прочетете внимателно тази инструкция, преди да започнете

ВГ



Илюстрациите в настоящата инструкция за обслужване имат ориентировъчен характер. Пълното оборудване на уреда се намира в съответния раздел.



Уредът е предназначен за използване само в домакинството.

Производителят запазва правото си да въвежда промени, които не оказват влияние върху действието на уреда.



Някои от указанията в настоящата инструкция са унифицирани за хладилни съоръжения от различни типове, (за хладилници, хладилници с фризер или фризер). Информацията относно вида на Вашия уред ще намерите в Информационния Лист за продукта, приложен към уреда.

Производителят не поема отговорност за повреди в следствие на неспазването на принципи поместени в тази инструкция.

Молим до запазите тази инструкция със цел да я ползвате в бъдеще, или да я предадете на евентуален бъдещ потребител.

Този уред не е предназначен за употреба от лица с ограничени физически, чувствени или психически способности както и от лица не притежаващи опит или знания за такъв уред; освен ако това става под надзор или съгласно с инструкцията за употреба на уреда, предадена от лица отговарящи за тяхната безопасност.

Особено внимание следва да се обърне на това, уредът да не се употребява от деца без надзор. Не бива да позволяваме те да си играят със съоръжението. Не бива те да сядат върху подвижните елементи или да се окачват върху вратите.

За правилната работа на хладилника температурата на околната среда трябва да е в съответствие със стойностите, подадени в табелката с техническата характеристика. Не бива той да се употребява в мазе, преддверие, в неотопляеми летни резиденции есенно и зимно време.

По време на поставянето, преместване, или повдигане не бива да се хващат дръжките на вратите, да се дърпа конензаторът отзад или да се докосва компресорният блок.

Хладилникът-фризер не бива да се поставя под наклон по-голям от  $40^\circ$  от вертикално положение по време на транспортиране, пренасяне или поставяне. Ако се е случило така, включването на уреда може да настъпи след изтичане мин. 2 часа от този момент (фиг. 2).

Преди извършване на всеко действие по поддръжка трябва да се извади щепсел от захранващата мрежа. Не бива да се дърпа кабела, вместо това да дърпаме щепсела.

Звуци подобни на трясък или спукване са предизвикани от разширяващи и свиващи се части вследствие промяна на температурата.

Заради безопасността уредът не бива да се ремонтира самостоятелно. Поправки, които се извършват от неквалифицирани лица могат да стават причина за сериозна угроза за потребителя на съоръжението.

В случай на повреда на хладилната система, помещението където се намира уредът трябва да се проветри (то трябва да има площ поне  $4\text{m}^3$  за изделие съдържащо изобутан/ R600a).

Продукти размразени – дори само от части – не бива да се замразяват отново.

Напитки в шишета и метални кутии, а особено напитки газирани с въглероден двуокис, не бива да се съхраняват в камера на фризера. Кутиите и шишетата могат да се пръснат.

Не бива да докосваме с уста продукти замразени, току-що извадени от фризера (сладолед, кубчета лед, и др.), тяхната ниска температура би могла да доведе до болезнени премръзвания.

Трябва да се внимава, да не се повреди хладилен кръг, пр. чрез пробиване на каналите с хладилна течност в изпарителя, пречупване на тъбите. Избиващата хладилна течност е лесно горима. В случай попадане в очите, трябва те да се промият със чиста вода и незабавно да се повика лекарят.

В случай на увреждане на захранващия кабел, трябва да го подмените в специализиран сервиз.

Уредът е предназначен за съхраняване на хранителни продукти. Не го използвайте за други цели.

По време на извършване на дейности като почистване, поддръжка или смяна на местоположението трябва напълно да изключите уреда от захранването (чрез изтегляне на щепсела от мрежовото гнездо).

Това устройство може да се използва от деца на възраст от 8 години и по-големи, от лица с ограничени физически, сетивни или умствени способности или с липса на опит и познания, ако те са под надзор или са били инструктирани, как да използват уреда по безопасен начин и познават опасностите, свързани с използването на уреда. Децата не бива да си играят с уреда. Почистването и поддръжката на уреда не бива да се извършва от деца освен, ако са навършили 8 години и са под надзор на съответно лице.

Anti-bacteria System (наличие в зависимост от модела. Наличието е сигнализирано със съответен стикер вътре в камерата на уреда) - Специалното антибактериално средство, добавяно към материала, от който е изградена вътрешната част на хладилника, предпазва съхраняваните хранителни продукти от плесени, бактерии и микроорганизми, а също така предотвратява появата на неприятни миризми. Благодарение на него продуктите запазват своята свежест за по-дълго.

Ако искате да разполагате с повече място във фризера, можете да извадите контейнерите и да поставите продуктите директно върху рафтовете. Това не оказва влияние върху термичната и механичната характеристика на уреда. Декларираната вместимост на фризера е изчислена при извадени контейнери.

## Инсталиране преди първото включване

- Изделието трябва да се разопакова, да се отстранят лепенките закрепващи вратите и допълнителното оборудване. Евентуалните остатъци лепенка могат да се отстранят с деликатен детергент.
- Елементите на опаковката от стиропор не бива да се изхвърлят. В случай на необходимост от придвижване, хладилникът-фризер трябва да бъде опакован обратно с тези стиропорени елементи, посе с полиетиленово фолио и да се закрепят с лепенка.
- Въртешността на хладилника и на фризера както и елементите на оборудване трябва да се измият с хладка вода с прибавка на детергент за миене на чинии, след това да се избършат и изсушат.
- Хладилникът-фризер трябва да бъде поставен върху равен, хоризонтален и стабилен под, в сухо, проветриво и не-слънчево помещение – далеч от източници топлина, като пр. кухня, радиатор или тръба от централно отопление, инсталация снабдяваща с топла вода и др.
- Външните повърхности на уреда могат да бъдат предпазени със защитно фолио, което трябва да се махне.
- Трябва да се осигури хоризонталното поставяне на изделие, съответно чрез монтаж на 2 регулирани предни крачета (фиг. 3).
- За осигуряване на безпрепятствено отваряне на вратата, разстоянието между страничната стена на уреда (от страна на пантите на вратата) и стената на помещението е представено върху фигура 5.\*
- Трябва да осигурите съответна вентилация в помещението и свободна циркулация на въздуха около уреда (Фиг. 6).\*

## Минималните отстояния от източници топлина:

- от кухненски уреди електрически, газови и др. - 30 mm,
- от печки отопляеми с масло или въглища – 300 mm,
- от вградени фурни – 50 mm

Ако спазването на тези определени отстояния – трябва да се прилага подходящ изолационен слой.

- Задната стена на хладилника, а особено кондензаторът и други елементи на охладителната система, не бива да се докосват с други елементи, които могат да предизвикат повреда (предимно с тръба на ТЕЦ и водопроводната).

- Недопустимо е каквото и да било манипулиране на части от агрегата. Трябва да се обърне особено внимание, да не се повреди капилярът, видим в нишата на компресора. Тръбичката не бива да се огъва, изправя нито пък осуква.
- Повреждане на капилярната тръбичка от страна на потребителя води да отнемане на неговите права възникващи от гаранционните условия (фиг. 8).
- В някои модели дръжката на вратата се намира във въртешната част на уреда и трябва да се монтира със собствени болтове.

## Присъединяване на захранваща мрежа

- Преди присъединяването препоръчваме потенциометърът за регулиране на температура да се постави в положение "0" / "OFF".
- Уредът трябва да се присъедини към захранваща мрежа на променлив ток 230V, 50Hz, чрез правилно инсталирано електрическо гнездо, заземено и предпазено с бушон 10 A.
- Заземяване на уреда се изисква по закон. Производителът не поема никаква отговорност поради евентуални увреждания, каквито могат да бъдат причинени на лица или предмети вседъгъвие неспазване на предписанията възникващи от този закон.
- Не бива да се използват адапторни свързки, разклонители (разпределители), двужични удължители. Ако има нужда до се приложи удължител, това може да бъде само удължител с предпазен пръстен, едногнезден – притежаващ сертификата за безопасност VDE/GS.
- Щом се приложи удължител ( с предпазен пръстен, едногнезден – притежаващ сертификата на безопасност), тогава неговото гнездо трябва да лежи на безопасно разстояние от мивки и не може да се излага на заливане с вода или други течности.
- Данните се намират върху табелка с фабрични данни, поместена в долната част на стената във въртешността на камера\*\*.

## Изключване от захранване

- Трябва да осигурим възможността, уредът да се изключи от електрическа мрежа чрез издърпване на щепсела или превключване на двуполусен шалтер (фиг. 9).

\* Не се отнася за уреди, предназначени за вграждане

\*\* Налична в зависимост от модела

## Панел на управление (рис. 10).

Бутон за регулиране на температура

### Температурно регулиране

Промяната на настройките на бутона водят до промяна на температурата в хладилника-фризер.

Възможни са следните настройки:

уред е изключен	- позиция 0/OFF
най-висока температура	- позиция 1
оптимална температура	- позиция 2-4
най-ниска температура	- позиция 5



Шкафовете не бива да се запълват преди тяхното охлаждане (min. след 4 часова работа на съоръжението).

### Температура във вътрешността на хладилника-фризер

Зададената стойност на температурата не трябва да се променя поради промени във време на годината. Температурното нарастване на околната среда ще бъде детектирано от сензора и компресорът автоматично ще се включва за по-дълго време със цел поддръжка на зададената стойност на температурата във вътрешността.

### Незначителни температурни изменения

Незначителни температурни изменения са нормално явление и могат да се забелязват – примерно – по време на съхраняване в хладилника на големи количества пресни продукти, или след като вратата е била отворена за по-продължително време. Това няма да има значение за хранителните продукти, пък температурата бързо ще се върне към зададената стойност.

## Съхраняване на продукти в хладилника и във фризера

Като съхранявате хранителни продукти в това съоръжение трябва да следвате препоръки указани по-долу:

- Продуктите трябва да се поставят върху чинийки, в кутийки или опаковани във фолио. Да се разпределят равномерно по рафтове.
- Трябва да внимаваме дали храната не докосва задната стена; ако е така, това би могло да доведе до заледряване или овлажняване на храната.
- Не бива да се поставят в хладилника съдове с горещо съдържание.
- Продуктите, които лесно поемат чужди миризми, като масло, мляко, бяло сирене или такива, които отделят интензивни аромати – пр. риби, колбаси, сирена – трябва да се държат опаковани във фолио или в плътно затворени кутии.
- Съхраняване на зеленчуци съдържащи голямо количество вода ще доведе до кондензиране на водни пари над техните чекмеджета; това не пречи на правилното действие на хладилника.
- Преди да заредим зеленчуците в хладилника те трябва добре да се осушат.
- Прекалено голямо количество влага съкращава времето на съхранение на зеленчуци, особено на на листата.
- Трябва да съхраняваме зеленчуци не мити. Миенето премахва естествената защита, за това по-добре е да измиваме зеленчуците непосредствено преди употреба.
- Препоръчително е, продуктите да бъдат подреждани в кошчетата 1, 2, 3\* до нормалната граница на запълване (фиг. 11а/11б).\*\*

1. Опаковани продукти
2. Полица на изпарителя / полица
3. Нормална граница на запълване
4. (\*/\*\*)

- Допустимо е полагането на продукти на рафтовете на изпарителя на фризера.\*
- Допустимо е изпъкването на продуктите на етажерката с 20-30 мм от натуралната граница на зареждане.\*\*
- Възможно е да се премахне долната кошница, за да се увеличи товарното пространство, и полагане на продуктите в камерата на дъното до максимална височина.\*

### Замразяване на продукти\*\*

- Можем да замразяваме практически всички хранителни продукти, с изключение на зеленчуци, кито се ядат сурови, примерно марули.
- Замразяваме единствено хранителни продукти от най-високо качество, разделени на порции предназначени за еднократно ползване.
- Продуктите трябва да се опаковат с материали без миризма, непроницаеми от въздух и влага, както и устойчиви към масла. Най-добри материали са: торбички, листове полиетиленово или алуминиево фолио.
- Опаковката трябва да бъде херметична, плътно прилягаща към замразения продукт. Не бива да се прилагат стъклени опаковки.

- Пресни и топли хранителни стоки (със стайна температура), сложени да се замразяват, не бива да се докосват с вече замразена храна.
- Препоръчва се във фризера еднократно в период за едно денонощие да не се слагат повече свежи продукти от количеството, подадено в табелката с техническата характеристика на уреда.
- Със цел запазване добро качество на замразяваните продукти, препоръчва се прегряване на намиращите се по средата на фризера замразени храни така, да не се докосват с още пресни храни.
- Препоръчва се, замразените порции да се отместят на едната страна на шкафа, докато пресните порции за замразяване до се поставят от противоположната страна – максимално към задната и страничната стена.
- За замразяване на продуктите използвайте означените сфери (\*/\*\*/\*/\*).
- **Да не забравяме, че в/у температурата във фризера влияне имат между другото: околната температура, степента на запълване със хранителни продукти, честота на отваране на вратите, степента на заледряване на фризера, нагласената стойност на термостата.**
- **Ако след затваряне шкафа на фризера вратата му не може веднага пак да се отвори, по-добре е да почакаме 1 до 2 минути, докато възникналото там понижено налягане се компенсира.**

Време на съхраняване на замразените продукти зависи от тяхното качество в пресно състояние преди замразяване, както и от температурата на съхранение. При запазване на температурата -18°C сили по-ниска препоръчват се следните времена на съхранение:

Продукти	Месеци
Говеждо месо	6-8
Телешко месо	3-6
Дреболии	1-2
Свинско месо	3-6
Птици	6-8
Яйца	3-6
Риби	3-6
Зеленчуци	10-12
Плодове	10-12

Камерата за бързо охлаждане не е предназначена за съхраняване на замразени хранителни продукти. В тази камера могат да се направят и съхраняват кубчета лед.\*\*\*

\* Отнася се за уреди, в които камерата на фризера се намира в долната част

\*\* Отнася се за уреди, оборудвани с фризерна камера, означена (\*/\*\*/\*/\*)

\*\*\* Не се отнася за уреди, оборудвани с фризерни камери, означени (\*/\*\*/\*/\*)



## Практични съвети

- Не поставяйте хладилника нито фризера близо до радиатори, печки, нагреватели или под непосредствена слънчева светлина.
- Проверявайте дали вентилационните отвори не са прикрити и веднъж или два пъти в годината ги изчиствайте от прах.
- Изберете подходяща температура: Температура 6 до 8°C в хладилника и -18°C във фризера е достатъчна.
- По време на ваканционни пътувания увеличете температурата в хладилника.
- Отваряйте вратите на хладилника и фризера само когато е нужно. Добре е да знаете каква храна съдържа и къде точно се намира тя. Храната, която не използвате, върнете обратно в хладилника или фризера колкото е възможно по-скоро, за да не се нагрива.
- Редовно изтривайте вътрешността на хладилника с мека кърпа с деликатен детергент. Уредите без функцията за автоматично размразяване, редовно размразявайте. Не позволявайте да се формира лед по дебел от 10 мм.
- Поддържайте уплътнителя на вратата чист, в противен случай вратите може да не се затварят плътно. Ако уплътнителя се повреди – сменете го.

## Какво означават звездите?

- \* Температура поне -6°C стига за съхраняване на замразени продукти през около една седмица. Чекмеджета или камери означени с една звезда се срещат най-често в евтините хладилници.
- \*\* Температура -12°C и по-ниска стига за съхраняване на замразени продукти през 1-2 седмици, без да изгубят вкуса си. Но не е тя достатъчна за замразяване на хранителни продукти.
- \*\*\* Замразените продукти се съхраняват преди всичко в температура -18°C и по-ниска. Може също да се използва за замразяване на свежи хранителни продукти до 1 кг.
- \*\*\*\* Така означен уред позволява на съхраняване на хранителни продукти в температура по-ниска от -18°C и замразяване на по-големи количества храни.

## Зони в хладилника

- Поради натуралното циркулиране на въздуха, в хладилника се формират различни температурни зони.
- Най-студената зона се намира над чекмеджетата за зеленчуци. В тази зона съхранявайте деликатни и бързо развалящи се храни като:
  - риби, месо, птици,
  - салами, готови ястия,
  - Ястия или сладкиши съдържащи яйца или сметана,
  - Свежи сладкиши, торти,
  - Опаковани зеленчуци и други свежи храни с отбелязано на етикета изискване за

съхранение при температура около 4°C.

- Най-топлата зона е в горната част на вратата. Тук най-добре се съхраняват масло и кашкавал (сирене).

## Продукти, които не би трябвало да се съхраняват в хладилника

- Не всички продукти са подходящи за съхраняване в хладилника. Към тях принадлежат:
  - Плодове и зеленчуци чувствителни към ниски температури, като например банани, авокадо, папая, маракуя, патладжани, чушки, домати и краставици,
  - Не узрели плодове,
  - Картофи

## Примерно разпределение на съхраняваните в хладилника-фризер продукти (Рис. 12).

# ОТСТРАНЯВАНЕ НА ЛЕД, МИЕНЕ И ПОДРЪЖКА

За почистване на корпуса и пластмасовите части на уреда никога не използвайте разтворители и остри абразивни почистващи средства (например прахове или почистващо мляко)! Да се използват само деликатни течни почистващи средства и меки кърпи. Не използвайте гъби.

## Премахване на заледряване на хладилника \*\*\*

- На задната стена на хладилника се отлага лед, който се отстранява автоматично. По време на премахване заледряването, заедно със кондензираната течност, в отвора на водосточната тръбичка могат да попаднат замърсявания. Това може да предизвика запушването му. В такъв случай отворът трябва да бъде внимателно прочистен със буталото (фиг. 13).
- Съоръжението работи циклично: охлажда (тогава на задната стена се отлага лед) после премахва заледряването (капките се стичат по задната стена).



**Преди да започнем с почистването безусловно трябва да изключим уреда от захранване, като извадим щепсела от гнездото на захранваща мрежа, изключим или отвием бушона. Не бива да се допуска проникването на вода до панела на управление или осветление.**

- Не се препоръчва употребата на аерозолни средства за размразяване. Те могат да причинят възникване на експлозивни смеси, да съдържат разтворители които могат да нарушат пластмасовите части на уреда, и дори да бъдат вредни за здравето.
- Трябва да обърнем внимание, по възможност водата използвана за миене да не се стича през отвеждащ отвор към съда на изпарителя.
- Цялото съоръжение с изключение на уплътнителя на вратата трябва да се измие с разтвор на деликатен детергент. Уплътнителят на вратата трябва да се почисти с помощта на чиста вода и да се избърше до сухо.
- Трябва да се измият много старателно всичките елементи на оборудването (кутии за зеленчуци, балкончета, стъклени рафтове и др.).

## Премахване на заледряване на фризера\*\*

- Препоръчва се да обединим премахването на заледряване на фризера със измиване на изделието.
- По-голямото натрупване на леда в/у замразяващите повърхности пречи на ефикасността на действие на уреда и води до увеличено консумиране на електрическа енергия.
- Препоръчително е съоръжението да се размразява най-малко един или два пъти годишно.
- Ако вътре има продукти, тогава кошчето трябва да се постави в положението max, за ок 4 часа преди планираното размразяване. Това ще направи възможно съхраняването им в температура на околната среда за по-дълго време.
- След изваждането на храната от фризера трябва да я сложим в една купа, да се овие с няколко пласта вестникова хартия, после с одеяло и да се постави на прохладно място.
- Размразяването на фризера трябва да се провежда възможно бързо. По-дълго съхраняване на хранителни продукти при

стейната температура съкращава време на тяхната годност за употреба.

## За да отстраните скрежа от фризерната камера, трябва да\*\*:

- Изключете уреда от пулта за управление, след което изтеглете щепсела от контакта.
- Отворете вратата, извадете продуктите.
- В зависимост от модела на уреда изтеглете изпускателния канал, намиращ се в долната част на фризерната камера и поставете съд за събиране на водата.
- Оставете вратата отворена – това ще ускори размразяването. Допълнително можете да поставите във фризерната камера съд с гореща (но не вряла) вода.
- Измийте и изсушете вътрешността на фризера.
- Включете уреда съгласно съответните указания от инструкцията.

## Автоматично премахване на заледряване на фризера\*\*\*\*

Камерата на хладилника е снабдена с функцията на автоматично премахване на заледряването. Все пак, върху задната стена на хладилния шкаф може да се създава заледряване. Обикновено става така, когато в хладилника се съхраняват много пресни хранителни продукти.

## Автоматично премахване на заледряване на фризера\*\*\*\*

Камерата на фризера е снабдена с функцията на автоматично премахване на заледряване (no-frost). Храната е замразявана с помощта на охлаждан въздух в движение, влажността от фризера е извеждана навън. В резултат във фризера не се натрупва излишно заледряване, пък продуктите не примръзват един към друг.

## Ръчно измиване вътрешността на хладилника и фризера.\*\*\*\*

Препоръчва се, поне един път годишно шкафаът на хладилника и фризера да се измият. Това предпазва от развъждане на бактерии и неприятни миризми. Трябва да изключим цялото изделие с бутон (1), да извадим всичките продукти и да имаме използваем воден разтвор на деликатен детергент. На края избърсваме камерите със сухо парцалче.

## Изваждане и слагане на рафтове

Извадете рафта, а след това го сложете докрай така, че резето на рафта да пасне към вдлъбнатата част на релсата (Рис. 15).

## Изваждане и поставяне обратно на балкончето

Повдигаме балкончето, изваждаме а след това поставяме отгоре обратно в желаното положение (фиг. 16).



**В никакъв случай на вътре във фризера не бива да се слага електрически нагревател с вентилатор, нито пък сешоар за коса.**

\*\* Отнася се за уреди, оборудвани с фризерна камера, означена (\*/\*\*). Не се отнася за уреди със система против образуване на скреж

\*\*\* Отнася се за уреди, оборудвани с фризерна камера. Не се отнася за уреди със система против образуване на скреж

\*\*\*\* Отнася се за уреди, оборудвани със система против образуване на скреж

# НАМИРАНЕ НА ДЕФЕКТИ

Прояви	Възможни причини	Начин на отстраняване
Съоръжението не работи	Прекъсване в електрическата	- проверяваме, дали щепселът е сложен правилно в гнездото на захранваща мрежа - проверяваме, дали захран-ващ кабел на съоръжението не е повреден - проверяваме, дали има ел. напрежение в гнездото, като присъединяваме там други съоръжения, пр. нощна лампичка - проверяваме, дали уредът е включен чрез нагласяване на термостата в позиция по-голяма от „0” / „OFF”.
Осветлението вътре в камерата не работи	Крушката не е затегната или е изгоряла (При уреди с осветителни крушки).	- провери предишната точка “Съоръжението не работи „ – затягаме или подменяме изгорялата крушка (При уреди с осветителни крушки).
Съоръжението охлажда и/или замразява твърде слабо	Грешна настройка на регулатора	Преместете копчето за по-висока позиция
	Температурата на околната среда е по-висока или по-ниска от температурата, подадена в техническата характеристика на уреда.	- уредът се адаптира за работа в температура, която е подадена в табелката с техническата характеристика на хладилника-фризирер.
	Уредът стои на твърде слънчево място или в близост до източник на топлина	- сменяме място на поставяне на уреда според инструкция на употреба
	Еднократно зареждане с глямо количество топли продукти	- изчакваме до 72 часа докато се охладят (замразят) продуктите и до постигане желаната вътрешна температура
	Затруднено движение на въздуха във вътрешността на уреда	- Хранителните продукти и кутии поставяме така, те да не се допират до задната стена на хладилника
	Затруднено движение на въздуха зад уреда	- отместваме уреда откъм стената до мин. 30 mm
	Вратите на хладилник/фризирер се отварят твърде често и/или стоят отворени прекалено дълго	- отваряме вратите по-рядко и/или съкращаваме времето, когато вратите стоят отворени
	Вратите не се затварят	- продукти и кутии поставяме така, те да не затрудняват затваряне на вратите
	- отваряме вратите по-рядко и/или съкращаваме времето, когато вратите стоят отворени	- проверете дали температурата на околната среда не е по-ниска от обхвата на климатичния клас
	- продукти и кутии поставяме така, те да не затрудняват затваряне на вратите	- натискаме уплътнението
Съоръжението работи непрекъснато	Неправилно положение на регулаторен потенциометър	- преместваме положението на по-ниска позиция
	Останалите причини както в пкт. „Съоръжението охлажда и/или замразява твърде слабо”	- проверяваме според предишния пкт. „Съоръжението охлажда и/или замразява твърде слабо”
В долната част на хладилника се събира вода	Отвеждащ отвор за вода е задръстен (отнася се за уреди с отвор за изтичане на водни капки)	- прочистваме отвеждащ отвор на вода (виж инструкция за употреба раздел - „Премахване на заледеяване от хладилника”)
	Затруднено движение на въздуха във вътрешността на уреда	- Хранителните продукти и кутии поставяме така, те да не се допират до задната стена на уреда
Звуци различаващи се от нормалната работа на съоръжението	Уредът не стои хоризонтално	- да се регулира положението
	Уредът се допира до мебели и/или други предмети	- уредът да се постави свободно така, че да не докосва други предмети

BC

По време на нормалното експлоатиране на хладилника могат да се появят различни видове звуци, които нямат никакво влияние върху правилната работата на хладилника.

Звуци, които могат да бъдат лесно ликвидирани:

- Шум, появяващ се когато хладилника не е добре нивелиран - нивелирайте с помощта на регулируемите предни крачета на хладилника. Еwentуално подложете мек материал под задните крачета, особено ако подовата настилка е от керамични плочки.
- Търкане в мебелите край хладилника – отдръпнете хладилника.
- Скъръчане на рафтовете или чекмеджетата в хладилника – извадете и отново сложете рафта или чекмеджето.
- Звуци от докосващи се бутилки в хладилника – отдалечете бутилките.

Звуците, които могат да се появят по време на правилната работа на хладилника могат да бъдат предизвикани от работата на термостата, агрегата (включване), системата за охлаждане (свиване и разширяване на материала под влиянието на разликата в температурата и действието на охлаждането).

## ОПАЗВАНЕ НА ОКОЛНАТА СРЕДА



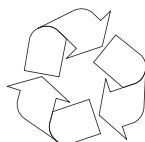
### Защита на озонния слой



За изработка на нашите изделия приложени са хладилни агенти и детергенти на 100% без съдържание на FCKW и FKW, което влияе положително в/у опазване на озонния слой и отслабване на парниковия

ефект. Приложената модерна технология и благоприятна за околната среда изолация водят до ниска консумирана мощност.

### Рециклинг на опаковката



Нашите опаковки са изработени от материали благоприятни за околната среда, подходящи за повторна употреба:

- Външна опаковка от картон / фольо
- Форма от лишен от съдържанието FCKW стиропор -полистирен (PS)
- Фольо и чували от полиетилен (PE)



### УНИЩОЖАВАНЕ/ПОВТОРНА УПОТРЕБА НА УРЕДИ



Ако няма повече да употребяваме изделието, преди да изхвърлим износеното устройство трябва да отрежем захранващия кабел.

Това съоръжение е означено в съгласие с Европейска Директива 2002/96/ES. Такова обозначение информира, че износеното съоръжение не може да бъде изхвърляно заедно с битови отпадъци на домакинства. Потребителят е длъжен да го предаде на сервиз водещ събиране на износени електрически и електронни уреди. Сервиси занимаващи се със събиране, в това локалните събиращи пунктове, магазини и окръжни единици, създават съответната система даваща възможност на предаване/обслужване на такива износени уреди.

Правилното поведение относно износени електрически и електронни съоръжения позволява да се избегнат вредните влияния и последици за здраве на хората и за околната среда, които се дължат на опасните съставки и неправилното складиране и преработка на такива съоръжения.

## КЛАС КЛИМАТИЧЕН

Информация за Клас климатичен се намира върху паспортната таблица. Тя показва, при каква температура на околната среда (т.е. помещението, в което работи) изделието действа оптимално (правилно).

Клас климатичен	Допустимата температура на ок. среда
SN	от +10°C до +32°C
N	от +16°C до +32°C
ST	от +16°C до +38°C
T	от +16°C до +43°C

## Гаранция

Гаранционните услуги – според гаранционната карта.

Производителят не носи отговорност за вреди, причинени от неправилно боравене с продукта.

### Декларация на производителя

Производителят декларира, че продуктът отговаря на съществените изисквания на европейските директиви, изброени по-долу:

- Директива 2014/35/ЕО за ниско напрежение
- Директива 2014/30/ЕО за електромагнетична компатибилност
- Директива 2009/125/ЕО
- Директива RoHS 2011/65/ЕО

и поради това продуктът е маркиран с **CE** и му е издадена декларация за съответствие на разположение на надзорните органи на пазара.

# ČESTITAMO VAM IZBOR UREĐAJA MARKE HANSA

## POŠTOVANI!

Ovaj uređaj je spoj izuzetno jednostavne upotrebe i savršene efektivnosti. Svaki proizvod je pre napuštanja fabrike precizno pregledan sa tačke gledišta bezbednosti i funkcionalnosti.

Molimo Vas da pre pokretanja uređaja pažljivo pročitate instrukciju za upotrebu.

SR



Ilustracije u ovom uputstvu za upotrebu imaju preglednu ulogu. Puna oprema uređaja opisana je u odgovarajućem poglavlju.



Uređaj je namenjen isključivo za kućnu upotrebu.

Proizvođač pridržava pravo na promene koje ne utiču na rad uređaja.



Neke informacije u ovom uputstvu su standardne za razne tipove uređaja (frižidere, frižidere-zamrzivače ili zamrzivače). Informacija o vrsti Tvog uređaja nalazi se u Katri Proizvoda koja je isporučena sa uređajem.

Proizvođač ne snosi odgovornost za štetu prouzrokovanu nepridržavanjem pravila navedenih u ovoj instrukciji. Molimo da sačuvate ovu instrukciju u cilju korištenja u budućnosti ili davanja eventualnom sledećem korisniku. Ovaj uređaj nije namenjen za upotrebu od strane lica (uključujući i decu) sa smanjenim fizičkim, senzornim ili mentalnim sposobnostima ili onih koji nemaju dovoljno znanja i iskustva. U slučaju da dođe do upotrebe ovog uređaja odstrane navedenih lica neophodan je nadzor i davanje instrukcija osobe koja je odgovorna za njihovu bezbednost.

Obratite posebnu pažnju da uređaj ne koriste deca ostavljena bez nadzora. Ne dozvoljavati da se deca igraju sa uređajem. Zabranjeno je sedanje na pomičnim elementima i vešanje na vratima.

Frižider-zamrzivač ispravno radi u temperaturi okoline koja je navedena u tablici sa tehničkom specifikacijom. Ne koristiti ga u podrumu, na ulazu, u vikendicama bez grejanja u jesen i zimi.

Prilikom postavljanja, pomeranja, dizanja, ne hvatati za dršku vrata, ne povlačiti za parni kondenzator i ne dirati sistem kompresora .

Frižider-zamrzivač prilikom transporta ne naginjati više od 40° od vertikale. Ako je došlo do takve situacije, uključivanje uređaja može da nastupi min. 2 sata posle njegovog postavljanja (crt. 2).

Pre svake operacije vezane uz održavanje izvući utikač iz mrežne utičnice. Ne povlačiti za kabel, nego uhvatiti korpus utikača.

Zvukovi slični lupanju ili pucanju su prouzrokovani širenjem i skupljanjem delova zbog promene temperature. Iz bezbednosnih razloga samostalno ne popravljati uređaj. Popravke koje obavljaju osobe bez odgovarajućih kvalifikacija mogu da uzrokuju ozbiljnu opasnost po korisnika uređaja.

Prozračiti na nekoliko minuta prostoriju u kojoj se nalazi uređaj (prostorija mora da ima najmanje 4 m visine<sup>3</sup>; za proizvod sa izobutanom/R600a) u slučaju oštećenja sistema za hlađenje

Ne zamrzavati namirnice koje su u najmanjem stepenu već zamrznute.

U odeljku zamrzivača ne čuvati pića u bocama i konzervama, posebno gazirana pića sa ugljen dioksidom. Boce i konzerve mogu da popucaju.

Ne jesti zamrznute proizvode direktno izvađene iz zamrzivača (sladoled, kocke leda, itd.), njihova niska temperatura može da prouzrokuje ozbiljne promrzline.

Paziti da se ne ošteti protok rashladnog kruga, npr. probušeni kanali rashladnog sredstva u parnom kompresoru, lomljenje cevi. Ispušteni rashladni medij je zapaljiv. U slučaju kontakta sa očima oprati ih čistom vodom i odmah se obratiti lekaru.

Ako se kabel za napajanje ošteti, trebali bi da ga promenimo u ovlaštenoj servisnoj tački.

Uređaj služi za čuvanje hrane, ne koristiti ga za druge ciljeve.

Uređaj potpuno isključiti iz mreže (izvući utikač iz mrežne utičnice) tokom obavljanja takvih aktivnosti kao čišćenje, održavanje ili promena položaja.

Uređaj mogu da koriste deca starija od 8 godina i osobe sa umanjenim fizičkim, senzornim ili psihičkim sposobnostima i osobe koje ne poseduju odgovarajuće iskustvo i znanje ako su pod nadzorom ili su dobile uputstva za bezbedno korišćenje uređaja i ako razumeju opasnosti koje korišćenje uređaja sa sobom nosi. Deca ne smeju da se igraju sa uređajem. Čišćenje i održavanje uređaja ne smeju da obavljaju deca bez nadzora.



Anti-bacteria System (zavisi od modela. Njegovu prisutnost signalizuje odgovarajuća nelepnicica u unutrašnjosti komore uređaja) - Specijalno sredstvo protiv bakterija koje je dodano u materijal od kojeg je izrađena unutrašnjost frižidera, štiti namirnice koje su njemu pohranjene od plesni, bakterija, mikroorganizama i ujedno štiti od neugodnog mirisa. Zahvaljujući tome namirnice duže održavaju svežinu.

U cilju dobijanja što više mesta u zamrzivaču moguće je vađenje ladicice i stavljanje namirnica direktno na police. To nema uticaj na termičke ni mehaničke osobine uređaja. Zapremina zamrzivača je izračunata sa izvađenim ladicama.

## Instalacija pre prvog pokretanja

- Ukloniti ambalažu sa proizvoda, ukloniti trake za lepljenje koje štite vrata i opremu. Eventualne ostatke lepka možemo da uklonimo delikatnim sredstvom za pranje.
- Ne bacati delove ambalaže od stiropora. U slučaju neophodnosti ponovnog prevoženja frižider-zamrzivač zapakovati u elemente od stiropora i foliju i zaštititi trakom za lepljenje.
- Unutrašnjost frižidera i zamrzivača i elemente opreme oprati mlakom vodom sa dodatkom sredstva za pranje suđa, posle toga prebrisati i osušiti.
- Frižider-zamrzivač postaviti na ravnoj, horizontalnoj i stabilnoj površini, u suvoj, provetrenoj, neosunčanoj prostoriji, što dalje od izvora topline, kao što su kuhinja, radiator centralnog grejanja, cevi centralnog grejanja, instalacija tople vode, itd.
- Na vanjskim površinama proizvoda može da se pojavi zaštitna folija koju treba ukloniti.
- Podešavamo odgovarajući horizontalni položaj, vvrćući 2 regulisane nožice (Crt. 3).
- Za slobodno otvaranje vrata udaljenost između bočnog zida proizvoda (od strane šarke vrata) i zida prostorije predstavljena je na crtežu 5.\*
- Pobriniti se za odgovarajuću ventilaciju prostorije i slobodnu cirkulaciju vazduha sa svih strana uređaja (Crt. 6).\*

### Minimalne udaljenosti od izvora topline:

- od električne pećnice, pećnice na gas i ostalih - 30 mm,
- od peći na ulje ili ugalj - 300 mm,
- od ugradbenih rerni - 50 mm

Ako nije moguće održavanje više navedenih udaljenosti upotrebiti odgovarajuću izolacionu ploču.

- Zadnja stenka frižidera, a posebno kondenzator i ostali elementi sistema za hlađenje ne mogu da budu u dodiru sa ostalim elementima koji mogu da prouzrokuju oštećenja, posebno sa CO cevi i cevi za dovod vode).
- Nedopuštena je bilo kakva manipulacija delovima agregata. Posebnu pažnju obratiti da se ne bi oštetila kapilarna cevčica koja je vidljiva u udubini za kompresor. Ta cevčica ne može da bude savijana, izravnavana ili omotavana.
- Oštećenje kapilarne cevčice od strane korisnika poništava prava koje daje garancija (crt. 8).
- U izabranim modelima drška za vrata nalazi se unutar proizvoda i treba je pričvrstiti svojim odvijačem.

## Uključivanje napona

- Pre priključivanja preporučuje se podešavanje dugmeta regulatora temperature u položaj „OFF“ ili drugi koji uzrokuje isključivanje uređaja iz mreže (Vidi stranicu sa opisom upravljanja).
- Uređaj uključiti u mrežu naizmenične struje 230V, 50Hz, pomoću ispravno instalirane električne utičnice, sa uzemljenjem i osiguračem 10 A.
- Uzemljenje uređaja određuju zakonski propisi. Proizvođač ne snosi odgovornost u vezi sa potencijalnim štetama na osobama ili predmetima prouzrokovane nepridržavanjem zakonskih propisa.
- Ne upotrebljavati adaptere, višestruke utičnice, dvožilne produžetke. Ako je neophodna upotreba produžetka, to može da bude produžetak sa zaštitnim poklopcem i jednom utičnicom koji poseduje atest sigurnosti VDE/GS.
- Ako je primenjen produžetak (sa zaštitnim poklopcem i atestom sigurnosti), njegova utičnica mora da se nalazi u sigurnoj udaljenosti od sudopera i ne može da bude izložena na delovanje vode ili otpadnih voda.
- Podaci se nalaze nazivnoj pločici, smeštenoj na dnu stenke unutar komore frižidera\*\*.

## Isključivanje iz struje

- Obezbediti mogućnost isključivanja uređaja iz električne mreže, izvlačenjem utikača ili isključivanjem dvopolnog prekidača. (crt. 9).

\* Ne tiče se uređaja za ugrađivanje

\*\* Zavisí od modela

## Komandna ploča (Crt. 10).

Dugme za regulaciju temperature

## Regulacija temperature

Promena položaja regulatora uzrokuje promenu temperature u frižideru+zamrzivaču.

Mogući položaji regulatora:

Uređaj isključen	- pozicija OFF/0
Najviša temperatura	- pozicija 1
Optimalna temperatura	- pozicija 2-4
Najniža temperatura	- pozicija 5



Ne puniti odeljke pre  
hlađenja (min. Po 4 sata) rada  
uređaja.

## Temperatura unutar odeljka frižidera/zamrzivača

Ne menjati parametre temperature zbog promene godišnjih doba. Porast temperature okoline otkriva senzor i kompresor se automatski uključuje na duže vreme da bi se održala temperatura koja je podešena unutar odeljaka.

## Male promene temperature

Male promene temperature su normalna pojava i mogu da se pojave na primer tokom čuvanja u frižideru velike količine svežih namirnica ili kad su vrata duže vremena bila otvorena. To neće da ima uticaj na prehrambene proizvode, a temperatura se brzo vraća na prethodno podešeni nivo.

## Pohranjivanje namirnica u frižideru i zamrzivaču

### Prilikom pohranjivanja namirnica u ovom uređaju pridržavati se instrukcije za upotrebu.

- Proizvode stavljati na tanjiriće, u spremnike ili pakovati u foliju za hranu. Ravnomerno rasporediti po površini policica.
- Obratiti pažnju da hrana ne dodiruje zadnju stenu, ako dodiruje može da uzrokuje inje ili vlaženje namirnica.
- U frižider ne stavljati vruće posude.
- Proizvode koji lako primaju strane mirise, kao maslac, mleko, beli sir i takve koji imaju intenzivni miris, np. ribe, suvomesnati proizvodi, sirevi – čuvati na policama umotane u foliju ili u nepropusnim spremnicima.
- Pohranjivanje povrća koje sadržava veliku količinu vode uzrokuje kondenzaciju vodene pare iznad spremnika za povrće; to ne smeta tokom pravilnog rada frižidera.
- Povrće dobro osušiti pre ostavljanja u frižideru.
- Prevelika koncentracija vlage skraćuje vreme pohranjivanja povrća, posebno lisnatog.
- Čuvati neoprano povrće. Pranje uklanja prirodnu zaštitu, zato je bolje oprati povrće pre upotrebe.
- Preporučujemo slaganje proizvoda u košaricama 1, 2, 3\* od prirodne granice popunjenosti (Crt. 11a/11b).\*\*

1. Pakovani proizvodi
2. Policica isparivača / policica
3. Prirodna granica popunjenosti
4. (\*/\*\*\*)

- Dopušteno je slaganje namirnica na žičanim policama isparivača zamrzivača.\*
- Dopušteno je slaganje proizvoda na polici 20-30 mm više od prirodne granice popunjenosti.\*\*
- Moguće je uklanjanje donje ladice zbog povećavanja zapremine i pohranjivanje namirnica u komori na dnu do max. visine.\*

### Zamrzavanje namirnica \*\*

- Možemo da zamrzavamo praktički sve prehrambene proizvode, osim salata, np. zelene salate.
- Za zamrzavanje koristimo isključivo povrće najvišeg kvaliteta, podeljeno na porcije namenjene za jednokratnu konzumaciju.
- Namirnice pakovati u materijale bez mirisa, otporne na prolaz vazduha i vlage i otporne na masnoće. Najbolji materijali su: vrećice, ambalaža od polietilenske i aluminijumske folije.
- Pakovanje bi trebalo da bude nepropusno i dobro prilagodi uz zamrznute proizvode. Ne koristiti staklenu ambalažu.
- Sveže i tople namirnice (u temperaturi okoline) koje su stavljene na zamrzavanje ne bi trebale da budu u dodiru sa već zamrznutom hranom.
- Preporučuje se da se dnevno u zamrzivač ne stavlja jednokratno više svežih namirnica od količine navedene u nazivnoj pločici sa tehničkom specifikacijom uređaja.
- Zbog održavanja dobrog kvaliteta zamrznutih

namirnica preporučeno je grupisanje namirnica iz srednje ladice zamrzivača tako da ne dolaze u dodir sa hranom koja još nije zamrznuta.

- Preporučujemo da zamrznute porcije prebacite na jednu stranu ladice, a sveže porcije za zamrzavanje ostavite sa suprotne strane maksimalno približne zadnjoj i bočnoj stenki ladice.
- Za zamrzavanje namirnica koristiti prostor označen (\*/\*\*\*)).
- **Pamtiti da na temperaturu u komori zamrzivača imaju uticaj između ostalog: temperatura okoline, stepen popunjenosti namirnicama, učestalost otvaranja vrata, parametri termostata.**
- **Ako se posle zatvaranja komore zamrzivača vrata ne mogu odmah da otvore, pričekajte 1 do 2 minuta, pod se ne izravna podpritisak.**

Vreme pohranjivanja zamrznutih proizvoda zavisi od njihovog kvaliteta u svežem stanju pre zamrzavanja i od temperature čuvanja. Pri temperaturi -18°C ili nižoj preporučujemo sledeće periode čuvanja:

Namirnica	Meseci
Govedina	6-8
Teletina	3-6
Iznutrice	1-2
Svinjetina	3-6
Piletina	6-8
Jaja	3-6
Ribe	3-6
Povrće	10-12
Voće	10-12

Komora za brzo hlađenje ne služi za čuvanje zamrznute hrane. U toj komori možemo da pravimo i čuvamo kocke leda.\*\*\*

\* Tiče se uređaja sa komorom zamrzivača u donjem delu uređaja

\*\* Tiče se uređaja koji poseduju komoru zamrzivača (\*/\*\*\*)

\*\*\* Ne tiče se uređaja opremljenih sa komorama zamrzavanja označenih (\*/\*\*\*)

## Praktični saveti

- Ne postavljati frižider niti zamrzivač u blizini radijatora, pećnica ili stavljati na mestu na koje direktno padaju sunčane zrake.
- Proveriti da otvori za ventilaciju nisu pokriveni. Jedanput, dvaput godišnje čistiti i ukloniti prljavštinu.
- Izabrati odgovarajuću temperaturu: temperatura 6 do 8°C u frižideru ili -18°C u zamrzivaču je dovoljna.
- U slučaju odlaska na godišnji odmor, povišiti temperaturu u frižideru.
- Vrata frižidera ili zamrzivača otvarati samo kad je to neophodno. Dobro je znati kakve namirnice se nalaze u frižideru i gde se tačno nalaze. Neiskorištene namirnice što pre ponovo staviti u frižider ili zamrzivač dok se ne ugriju.
- Redovno brisati unutrašnjost frižidera krpicom namočenom u delikatnom deterdžentu. Uređaje bez funkcije automatskog odmrzavanja, regularno odmrzavati. Ne dopustiti da nastane slojinja debljine veće od 10 mm.
- Brtvu pored vrata čistiti, u protivnom vrata mogu da se ne zatvaraju do kraja. Uvek menjati oštećenu brtvu.

## Šta znače zvezdice?

- \* Temperatura koja nije viša od -6°C dovoljna je za čuvanje zamrznutih namirnica oko 7 dana. Ladice ili komore koje su označene jednom zvezdicom (najčešće) susrećemo u jeftinijim frižiderima.
- \*\* Na temperaturi nižoj od -12°C možemo da čuvamo namirnice 1-2 sedmice bez gubitka njihovog ukusa. Nije dovoljna za zamrzavanje namirnica.
- \*\*\* Uglavnom se koristi za zamrzavanje namirnica na temperaturi ispod -18°C. Omogućava zamrzavanje sveže hrane težine do 1 kg.
- \*\*\*\* Tako označeni uređaj omogućava čuvanje namirnica na temperaturi ispod -18°C i zamrzavanje većih količina hrane.

## Zone temperatura u frižideru

- Sa obzirom na prirodnu cirkulaciju vazduha, u komori frižidera pojavljuju se zone raznih temperatura.
- Najhladnija zona nalazi se direktno iznad ladice za povrće. U toj zoni pohranjivati delikatne namirnice koje se lako kvare kao:
  - ribe, meso, pileтина,
  - suvo meso, gotova jela,
  - jela ili kolače koji sadržavaju jaja ili vrhnje,
  - sveže testo, razna testenina,
  - pakovano povrće i ostale sveže namirnice hranu sa etiketom koja nalaže čuvanje na temperaturi oko 4°C.
- Najtoplije je u gornjem delu vrata. Tu je najbolje ostaviti maslac i sireve.

## Proizvodi koje ne bi trebalo držati u frižideru

- Postoje namirnice koje nisu prilagođene za frižider. U toj grupi su:
  - voće i povrće osetljivo na niske temperature, kao što su banane, avokado, papaja, marakuja, patlidžani, paprika, paradajz i krastavci,
  - nezrelo voće,
  - krompir.

## Primer rasporeda namirnica u uređaju (Crt. 12).

# UKLANJANJE INJA, PRANJE I ODRŽAVANJE

Za čišćenje kućišta i plastičnih delova uređaja nikad ne koristiti razređivače ili oštra, sredstva za ribanje (np. praškove ili mleko za čišćenje)! Koristiti samo delikatna tečna sredstva za pranje i meke krpice. Ne koristiti sušere.

## Uklanjanjeinja iz frižidera\*\*\*

- Na zadnjoj stenci pretinca frižidera stvara se inje koje se automatski uklanjaju. Za vreme uklanjanjainja zajedno sa otopljenom vodom u odvodnu cev može da uđe prljavština. To može da prouzrokuje zaštopavanje otvora. U tom slučaju delikatno pročistiti otčepljivačem (Crt. 13).
- Uređaj radi u ciklusima: hladi (tada se na zadnjoj stenci taloži inje), posle toga uklanja inje (kapi koje cure po zadnjoj stenci).



**Pre čišćenja uvek isključiti uređaj iz mreže, izvaditi utikač iz mreže utičnice, isključiti ili odvrnuti osigurač. Ne možemo dopustiti da voda dođe do komandne ploče ili rasvete.**

- Ne preporučujemo sredstva za odmrzavanje u aerosolu. Mogu da prouzrokuju nastajanje eksplozivnih smesa, sadržavaju razređivače koji oštećuju plastične delove uređaja, pa čak i da štete zdravlju.
- Obratiti pažnju da po mogućnosti voda kojom peremo ne utiče u otvor koji vodi u spremnik za isparavanje.
- Celi uređaj, osim brtve za vrata, prati delikatnim deterdžentom. Brtvu za vrata čistiti čistom vodom i osušiti krpom.
- Ručno temeljno oprati sve elemente opreme (spremnike za povrće, police, satklene police, itd.).

## Uklanjanjeinja iz zamrzivača\*\*

- Uklanjanjeinja iz zamrzivača je dobro povezati sa čišćenjem uređaja.
- Veća količina leda na površinama za zamrzavanje otežava efikasni rad uređaja i uzrokuje povećanu potrošnju električne energije.
- Preporučujemo da odmrzavate uređaj jedanput, dvaput godišnje.
- Ako se unutra nalaze namirnice, podesiti regulator u položaj max.a oko 4 sata pre planiranog odmrzavanja. To će da nam omogući duže čuvanje namirnica u temperaturi okoline.
- Posle vađenja namirnica iz zamrzivača, omotati ih sa nekoliko slojeva novina, omotati u deku i čuvati na hladnom mestu.
- Odmrzavanje zamrzivača trebali bi da obavimo što brže. Duže ostavljanje namirnica na temperaturi okoline skraćuje njihov rok upotrebe.

## U cilju uklanjanjainja:\*\*

- Isključiti uređaj pomoću komandne table, posle toga izvaditi utikač iz utičnice.
- Otvoriti vrata, izvaditi namirnice.
- Ovisno od modela izvaditi odvodni kanalić koji se nalazi u donjem delu komore zamrzivača i podmetnuti posudu.
- Ostaviti otvorena vrata, to ubrzava proces odmrzavanja. Dodatno u komoru zamrzivača

je moguće staviti posudu sa vrelom (ale ne kipućom) vodom.

- Oprati i osušiti unutrašnjost zamrzivača.
- Pokrenuti uređaj shodno sa odgovarajućom tačkom u uputstvima.

## Аутоматско отапање фрижидера\*\*\*\*

Комора фрижидера је опремљена функцијом аутоматског отапања, иако на задњој стени коморе замрзивача може се формирати мраз. Разлог за то је већа количина свежих намирница чуваних у комори фрижидера.

## Аутоматско отапање замрзивача\*\*\*\*

Комора замрзивача је опремљена функцијом аутоматског отапања (no-frost). За замрзавање хране користи се охлађен циркулисан ваздух, а влага изнутра коморе замрзивача је одвођена напоље. Захваљујући томе у замрзивачу се не формира вишак леда и мраз, а намирнице се не спајају.

## Ручно прање коморе фрижидера и замрзивача\*\*\*\*

Препоручујемо прање коморе фрижидера и замрзивача барем једном годишње. Прање спречава бактерије и непријатне мирисе. Искључити апарат типком (1), испразнити коморе и опрати користећи воду и нежни детерџент. На крају осушити коморе крпцом.

## Vađenje i umetanje policа

Izvući policu, a posle toga je ubaciti do kraja dok se kvačica ne nađe u vodiici (Crt. 15).

## Vađenje i umetanje police

Dignuti policu, izvaditi i umetnuti odozgo u željeni položaj (Crt. 16).



**Ni u kojem slučaju u zamrzivač stavljati električnu grejalicu, ventilator, niti fem za kosu.**

\*\* Tiče se uređaja koji poseduju komoru zamrzivača (\*). Ne tiče se uređaja sa sistemom bez vlage i leda

\*\*\* Tiče se uređaja koji poseduju komoru za hlađenje. Ne tiče se uređaja sa sistemom bez vlage i leda

\*\*\*\* Tiče se uređaja sa sistemom bez vlage i leda

# REŠAVANJE PROBLEMA

Simptomi	Mogući uzrok	Rešenje problema
Uređaj ne radi	Uređaj nema napajanja iz električne mreže	- proveriti da li je utikač pravilno utaknut u utičnicu električne mreže - proveriti da li je kabel za napajanje oštećen - proveriti ima li napona u utičnici uključujući neki drugi uređaj, np. noćnu lampu. - proveriti da li je uređaj uključen podešavajući termostat u poziciju veću od od „OFF” ili „0”.
Ne radi rasveta unutar odeljka	Sijalica nije dobro zavrtnuta ili se spalila (U uređajima sa sijalicom) .	- proveriti prethodnu tačku „Uređaj ne radi”- zavrtnuti ili promeniti pregorelu sijalicu(U uređajima sa sijalicom).
Uređaj preslabo hladi i/ili zamrzava	Regulator nije ispravno postavljen	- postaviti regulator u višu poziciju
	Temperatura okoline je veća ili manja od temperature koja je navedena u tablici sa tehničkom specifikacijom uređaja.	- uređaj je prilagođen za rad u temperaturi koja je navedena u tablici sa tehničkom specifikacijom uređaja
	Uređaj se nalazi na osunčanom mestu ili blizu izvora topline	- promeniti položaj uređaja shodno instrukciji za upotrebu
	Jednokratno punjenje velikom količinom toplih namirnica	- pričekati do 72 sata na hlađenje (zamrzavanje) namirnica i ostvarivanje željene temperature unutar odeljka .
	Otežani protok vazduha unutar uređaja	- poslagati namirnice i spremnike tako da ne dodiruju zadnju stenku frižidera
	Otežani protok vazduha sa zadnje strane uređaja	- odmaknuti uređaj od zida min. 30 mm
	Vratanca frižidera/zamrzivača su prečesto otvarana i/ili su predugo otvorena	- smanjiti učestalost otvaranja vrata i/ili skratiti vreme kad su vrata otvorena.
	Vrata se ne zatvaraju	- poslagati namirnice i spremnike tako da ne otežavaju zatvaranje vrata
Neprestani rad uređaja	Kompresor se retko uključuje	- proveriti da temperatura okoline nije manja od raspona klimatske klase.
	Loše umetnuta brtva vrata	- utisnuti brtvu
U donjem delu frižidera se skuplja voda	Regulator nije ispravno postavljen	- postaviti regulator u nižu poziciju
	Ostali uzroci kao tač. „Uređaj preslabo hladi i/ili zamrzava”	- proveriti shodno prethodnoj tač. „Uređaj preslabo hladi i/ili zamrzava”
Zvukovi koji se ne pojavljuju tokom normalnog rada uređaja	Otvor za odvod vode je začepljen (tiče se uređaja sa otvorom za odvođenje otopljene vode)	- očistiti otvor za odvod vode (vidi instrukcija za upotrebu glava - „Uklanjanjeinja iz frižidera”)
	Otežani protok vazduha unutar odeljka	- poslagati namirnice i spremnike tako da ne dodiruju zadnju stenku frižidera
Zvukovi koji se ne pojavljuju tokom normalnog rada uređaja	Uređaj nie stoji dobro	Uređaj nie stoji dobro
	Uređaj dodiruje nameštaj i/ili druge predmete	Uređaj dodiruje nameštaj i/ili druge predmete

SR

Tokom normalnog rada uređaja za hlađenje mogu da se pojave razni zvukovi koji nemaju nikakav uticaj na pravilno delovanje frižidera.

Zvukovi koje je lako otkloniti:

- buka,kad frižider nije dobro postavljen - podesiti pomoću nožica za regulaciju spreda. Eventualno ispod rola pozadi podmetnuti meki materijal, posebno kad je podloga od pločica.
- dodirivanje obližnjeg nameštaja – odmaknuti frižider.
- škripe ladice ili police – izvaditi i ponovo umetnuti ladicu ili policu.
- zvukovi boca koje se dodiruju - odmaknuti boce od sebe.

Zvukovi koje čujemo tokom pravilne eksploatacije uređaja proizlaze iz rada termostata, kompresora (uključivanje), sistema za hlađenje (skupljanje i širenje materijala pod uticajem razlike temperatura i protoka rashladnog medija).



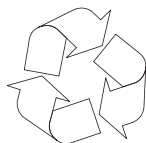
## Zaštita ozonskog sloja



U proizvodnji našeg uređaja koriste se rashladna sredstva i za peneće supstance koje 100% nemaju FCKW i FKW, što korisno utiče na zaštitu ozonskog omotača i smanjivanje efekta staklenika. Sa druge strane savremena tehnologija i

izolacija prijazna životnoj sredini uzrokuje nisku potrošnju energije.

## Reciklaža pakovanja



Naša pakovanja su izrađena od materijala prijaznih za životnu sredinu i možemo da ih ponovo iskoristimo:

- Vanjsko pakovanje papir/ folija
- U vidu polistirena penećeg (PS) bez FCKW spienionego (PS)
- Folije i vrećice od polietilena (PE)



## Likvidacija / Utilizacija opreme



Ako uređaj više nećemo da koristimo, pre odlaganja na otpad odrežimo kabel za napajanje. Ovaj uređaj je označen u skladu sa evropskom direktivom 2002/96/EU i poljskim zakonom o potro-

šenom električnom i elektronskom otpadu. Ujedno je označen simbolom precrtanog kontejnera za otpatke.

Oznaka na proizvodu pokazuje da ovaj proizvod posle njegovog životnog veka ne može da bude biti tretiran kao ostali kućni otpad.

Korisnik ima obavezu da ovaj proizvod preda na odgovarajuće sabirno mesto za reciklažu potrošene električne i elektronske opreme. Institucije za prikupljanje ovakvog otpada, uključujući lokalne sabirne tačke, kupovna mesta, opštinske jedinice, sačinjavaju odgovarajući sistem koji omogućava zbrinjavanje ove opreme.

Pravilno odlaganje potrošene električne i elektronske opreme sprečava potencijalne negativne posledice za okolinu i ljudsko zdravlje koje inače mogu da budu uzrokovane neodgovarajućim odlaganjem ovog proizvoda.

## Klimatska klasa

Informacija o klimatskoj klasi uređaja nalazi se na nazivnoj pločici. Ona pokazuje u kakvoj temperaturi okoline (tj. prostorije u kojoj rad) uređaj deluje optimalno (pravilno).

Klimatska klasa	Dopuštena temperatura okoline
SN	+10°C - +32°C
N	+16°C - +32°C
ST	+16°C - +38°C
T	+16°C - +43°C



## Garancija


Garantne usluge u skladu sa garantnim listom.

Proizvođač ne snosi odgovornost za bilo kakvu štetu prouzrokovanu nepravilnom upotrebom proizvoda.

### Izjava proizvođača

Proizvođač nižim izjavljuje da ovaj proizvod ispunjava osnovne uslove niže navedenih evropskih direktiva:

- **niskonaponske direktive 2014/35/UE**
- **direktive elektromagnetske kompatibilnosti 2014/30/UE**
- **direktive ekodizajna 2009/125/UE**
- **direktive RoHS 2011/65/UE**

i zato je proizvod označen  i poseduje deklaraciju usklađenosti koja je predočavana organima za nadzor tržišta.

## SVEIKINAME PASIRINKUS „HANSA“ ŽENKLO ĮRANGĄ

### GERBIAMIEJI!

Šį prietaisą labai lengva prižiūrėti ir jis puikiai veikia. Prieš išvežant iš gamyklos kiekvieno gaminio saugumo ir veikimo funkcijos buvo kruopščiai patikrintos.

Prieš jungdami prietaisą prašome atidžiai perskaityti naudojimo instrukciją.

1



Šioje naudojimo instrukcijoje pateikiami paviekslėliai yra tik pažintiniai. Visa įrenginio įranga aprašoma atitinkamame skyriuje.



Įrenginys skirtas naudoti tik buityje.

Gamintojas pasilieka teisę daryti pakeitimus, kurie nedaro įtakos įrenginio veikimui.



Kai kurios šios instrukcijos nuostatos yra suvienodintos įvairių tipų šaldymo įrangai (šaldytuvams, šaldytuvams-šaldikliams arba šaldikliams). Informacija apie Jūsų įrangos tipą pateikiama Produkto lape, kuris pateikiamas kartu su gaminiu.

Gamintojas neatsako už žalą, padarytą nesilaikant taisyklių, kurios pateikiamos šioje instrukcijoje.

Prašome išsaugoti šią instrukciją, kad būtų galima ja pasinaudoti ateityje ar perduoti kitam vartotojui.

Įrenginys nėra skirtas naudoti asmenims, kurių fiziniai, jutiminiai ar protiniai gebėjimai yra riboti (taip pat ir vaikams), ar neturintiems patirties arba neišmanantiems įrenginio, nebent naudojamosi prižiūrint asmeniui, atsakingam už jų saugumą, ir laikantis įrenginio naudojimo instrukcijos.

Būtina ypač atkreipti dėmesį, kad įrenginiu nesinaudotų vaikai, palikti be priežiūros. Negalima jiems leisti žaisti įrenginiu. Negalima jiems leisti sėstis ant ištraukiamų elementų ir karstyti ant durelių.

Šaldytuvas su šaldikliu tinkamai veikia aplinkos temperatūroje, kuri nurodyta techninės specifikacijos lentelėje. Negalima naudoti rūsyje, prieangyje, nešildomame vasarnamyje rudenį ir žiemą.

Statant, perstumiant, pakeliant negalima griebti už durelių laikiklių, traukti už šaldytuvo užpakalinėje dalyje esančio kondensatoriaus ir liesti kompresoriaus agregatą.

Pervežant, perkeliant ar statant šaldytuvo negalima palenkti daugiau nei 40° nuo vertikalios padėties. Priešingu atveju įrenginį galima įjungti tik praėjus bent 2 valandoms, kai jis buvo pastatytas (2 pieš.).

Kiekvieną kartą, kai atliekami šaldytuvo priežiūros darbai, būtina ištraukti kištuką iš tinklo lizdo. Negalima traukti už laido. Būtina suimti už kištuko korpuso.

Girdimi traškėjimo ar trūkinėjimo garsai atsiranda dalimis plečiantis ir susitraukiant dėl temperatūros pokyčių.

Saugos sumetimais negalima įrenginio remontuoti savo nuožiūra. Remonto darbai, atliekami reikiamos kvalifikacijos neturinčių asmenų, gali kelti rimtą pavojų įrenginio vartotojo saugumui.

Būtina kelias minutes vėdinti patalpą, kurioje stovi įrenginys (patalpa turėtų būti bent 4 m<sup>3</sup>; įrenginio su izobutanu/R600a atveju), jeigu pažeidžiama aušinimo sistema. Negalima pakartotinai užšaldyti visiškai ar dalinai atšildytų produktų.

Šaldiklio kameroje negalima laikyti gėrimų buteliuose ir dėžutėse, ypač prisotintų anglies dvideginio. Dėžutės ir buteliai gali susprogti.

Neimti į burną šaldytų produktų, ką tik išimtų iš šaldiklio (ledų, ledukų ir pan.), žema jų temperatūra gali sukelti skaudžių nušalimų.

Būtina stengtis nepažeisti aušinimo sistemos, pvz., nepradurti aušalo kanalų garintuve, nenulaužti vamzdelių. Trykštantis aušalas yra degus. Patekus į akis, praplauti švariu vandeniu ir nedelsiant kreiptis į gydytoją.

Jeigu pažeidžiamas maitinimo laidas, būtina jį pakeisti specializuotoje taisykloje.

Įranga skirta maistui laikyti – nenaudoti jos kitiems tikslams.

Įrangą reikia visiškai išjungti iš tinklo (ištraukti kištuką iš tinklo lizdo), kai atliekami šie darbai: valymo, priežiūros ar keičiant pastatymo vietą.

Šį prietaisą gali naudoti vaikai nuo 8 metų amžiaus. Asmenys, turintys ribotų fi zinių, jutiminių ar protinių gebėjimų arba neturintys patirties ar žinių, prietaisą gali naudoti tik prižiūrimi arba tik tuo atveju, jeigu jiems buvo paaiškinta, kaip saugiai naudoti prietaisą, ir jie suprato gresiančius pavojus. Vaikams negalima žaisti su prietaisu. Vaikai negali atlikti valymo ir priežiūros darbų be priežiūros.

Anti-bacteria System (yra priklausomai nuo modelio. Apie jo buvimą informuojama atitinkamu lipduku prietaiso kameros viduje) - Specialus antibakterinis preparatas, kurio dedama į medžiagą, iš kurios gaminamas šaldytuvo vidus, saugo jame laikomus produktus nuo pelėsių, bakterijų ir mikroorganizmų, taip pat neleidžia susidaryti nemaloniam kvapui. Dėl to produktai ilgiau išlieka švieži.

Norėdami turėti daugiau vietos šaldiklyje, galima iš jo išimti stalčius ir dėti produktus tiesiai ant lentynėlių. Tai neturi įtakos prietaiso šiluminėms ir mechaninėms savybėms. Nurodyta šaldiklio talpa buvo apskaičiuota išėmus stalčius iš prietaiso.

## Diegimas prieš pirmą kartą paleidžiant

- Įrenginį išpakuoti, nuimti durelių apsaugines lipniausias juostas ir išimti įrangą. Galimus klijų likučius pašalinti švelniu plovikliu.
- Pakuotės putplasčio elementų neišmesti. Prireikus pervežti, šaldytuvą su šaldikliu supakuoti į putplasčio elementus ir plėvelę bei apklijuoti lipniąja juosta.
- Šaldytuvo ir šaldiklio vidų ir įrangos elementus nuplauti drungnu vandeniu su indų plovikliu, paskiau nuvalyti ir išdžiovinti.
- Šaldytuvą su šaldikliu statyti ant lygaus, horizontalaus ir stabilaus pagrindo, sausoje, vėdinamoje ir nesaulėtoje patalpoje, toliau nuo šilumos šaltinių, pvz., viryklių, šildymo radiatorių, vamzdžių, karšto vandens prietaisų ir pan.
- Įrenginio išorės paviršiai gali būti padengti apsaugine plėvele, kurią reikia nuimti.
- Įrenginį statyti horizontaliai – atitinkamai pareguliuoti 2 reguliuojamąsias kojeles (3 pieš.).
- Kad dureles būtų galima nekludomai atidaryti, atstumas nuo įrenginio šoninės sienelės (iš durelių vyrių pusės) ir patalpos sienos nurodytas 5 piešinyje.\*
- Būtina pasirūpinti tinkamu patalpos vėdinimu ir laisva oro apytaka iš visų įrenginio pusių (6 pieš.).\*

## Mažiausi atstumai nuo šilumos šaltinių:

- nuo elektrinių, dujinių ir kitų viryklių – 30 mm,
- nuo mazutu ar anglimis kūrenamų krosnių – 300 mm,
- nuo įmontuojamų orkaitių – 50 mm

Jeigu neįmanoma laikytis nurodytų atstumų, būtina naudoti tinkamas izoliacines plokštes.

- Šaldytuvo užpakalinė sienelė, ypač kondensatorius ir kiti aušinimo sistemos elementai, negali liestis su kitais elementais, galinčiais pažeisti, ypač su centrinio šildymo ir vandentiekio vamzdžiais.
- Draudžiama kaip nors manipuliuoti aušinimo agregato elementais. Ypač būtina atkreipti dėmesį, kad kompresoriaus nišoje matomas kapiliarinis vamzdelis nebūtų pažeistas. Vamzdelio negalima lenkti, tiesinti ar vynioti.
- Vartotojas, pažeidęs kapiliarinį vamzdelį, praranda garantijos suteikiamas teises (8 pieš.).
- Kai kurių modelių durelių rankena yra įrenginio viduje ir ją reikia patiems prisukti.

## Jungimas į tinklą

- Prieš jungiant į tinklą rekomenduojama temperatūros reguliavimo rankenėlę nustatyti „OFF“ ar kitoje padėtyje, kurioje įrenginys išjungiamas iš tinklo (žr. įrenginio vadymą).
- Įrenginį jungti į 230 V, 50 Hz kintamosios srovės tinklą per tinkamai įrengtą, įžemintą ir 10 A saugiklio apsaugotą elektros lizdą.
- Įrenginį būtina įžeminti pagal galiojančius teisės aktus. Gamintojas atsisako bet kokios atsakomybės už galimą žalą asmenims ar daiktams, padarytą nesilaikant šio teisės aktų reikalavimo.
- Negalima naudoti adapterių, šakotuvų, dviejų gyslų ilgintuvų. Jeigu prireikia naudoti ilgintuvą, tinkamiausias yra apsauginis, vieno lizdo, atitinkantis VDE/ GS saugos reikalavimus.
- Ilgintuvo (apsauginio su saugos ženklu) lizdą laikyti saugiu atstumu nuo kriauklių, kad vanduo ir kitokie skysčiai jo neužlietų.
- Duomenys pateikiami vardinėje lentelėje, kuri yra sienelės apačioje, šaldiklio kameros viduje\*\*.

## Išjungimas iš tinklo

- Būtina užtikrinti galimybę išjungti įrenginį iš elektros tinklo ištraukiant kištuką ar išjungiant dvipolį jungiklį (9 pieš.).

\* Netaikoma montuojamajai įrangai

\*\* Yra priklausomai nuo modelio

## Valdymo skydelis (10 pieš.).

Temperatūros reguliavimo rankenėlė

### Temperatūros reguliavimas

Pakeitus rankenėlės padėtį pakeičiama temperatūra šaldytuve su šaldikliu.

Galimos rankenėlės padėty:

Irenginys išjungtas	– OFF/0 padėtis
Aukščiausia temperatūra	– 1-a padėtis
Optimali temperatūra	– 2–4-a padėtys
Žemiausia temperatūra	– 5-a padėtis



Negalima užpildyti kamerų, kol jos neatšalo (ne anksčiau nei po 4 val., kai įrenginys pradėjo veikti).

### Temperatūra šaldytuvo/šaldiklio kameros viduje

Pasikeitus metų laikui, nereikia keisti nustatytos temperatūros. Pakilusią aplinkos temperatūrą aptinka jutiklis ir kompresorius automatiškai įjungiamas ilgesnį laiką, kad palaikytų kamerų viduje nustatytą temperatūrą.

### Nedideli temperatūros pokyčiai

Nedideli temperatūros pokyčiai yra normalus reiškinys ir gali pasitaikyti, pavyzdžiui, laikant šaldytuve daug šviežių produktų ar ilgesnį laiką palikus praviras duris. Tai nedaro įtakos maisto produktams, o temperatūra greitai grąžinama iki nustatyto lygio.

## Produktų laikymas šaldytuve ir šaldiklyje

### Laikant maistą šiame įrenginyje būtina elgtis kaip nurodyta toliau.

- Produktus laikyti lėkštelėse, induose ar suvyniotus į maistinę plėvelę. Tolygiai išdėlioti lentynose.
- Būtina atkreipti dėmesį, ar maistas nesiliečia su užpakaline sienele; jeigu taip, produktai gali apšerkšnytį ar sudrėkti.
- Į šaldytuvą nedėti indų su karštu turiniu.
- Produktus, kurie lengvai sugeria pašalinius kvapus, pvz., sviestą, pieną, varškės sūrį, ir tokius, kurie skleidžia stiprų kvapą, pvz., žuvis, rūkytus mėsos gaminius, sūrius, būtina laikyti supakuotus plėvelėje ar sandariai uždarytuose induose.
- Laikant daug vandens turinčias daržoves ant daržovių stalčių sienelių kaupiasi vandens garai; tai netrukdo, kad šaldytuvus tinkamai veiktų.
- Prieš dedant daržoves į šaldytuvą būtina jas gerai nusausinti.
- Pernelyg didelis drėgmės kiekis trumpina daržovių, ypač lapinių, laikymo trukmę.
- Laikyti neplautas daržoves. Plauçant pašalinama natūrali apsauga, todėl daržoves geriausia plauti prieš pat jas vartojant.
- Rekomenduojama produktus krauti į 1-ą, 2-ą, 3-ią\* stalčius iki natūralios krovimo ribos (11a/11b prieš.).\*\*

1. Supakuoti produktai
2. Garintuvo lentyna / lentyna
3. Natūrali krovimo riba
4. (\*/\*\*/\*\*\*\*)

- Leidžiama produktus dėti ant šaldiklio garintuvo metalinių lentynų.
- Produktai už lentynos gali būti išsikišę 20–30 mm nuo natūralios krovimo ribos.
- Krovimo erdvei padidinti galima apatinį stalčių išimti ir sudėti produktus kameros apačioje iki maksimalaus aukščio.

### Produktų šaldymas\*\*

- Šaldyti galima beveik visus maisto produktus, išskyrus žalias valgomas daržoves, pvz., salotas.
- Šaldomi tik aukščiausios kokybės maisto produktai, padalyti porcijomis, kurias galima suvartoti per vieną kartą.
- Produktus pakuoti bekvapėje medžiagoje, pro kurią neprasiskverbria oras ir drėgmė ir kuriai nekenkia riebalai. Geriausios medžiagos: maišeliai, polietileno, aliuminio plėvelė.
- Pakuotė turi būti sandari ir gerai priglundusi prie šaldomų produktų. Nenaudoti jokių stiklinių pakuočių.
- Šaldyti sudėti švieži ir šilti (aplinkos temperatūros) maisto produktai neturėtų liestis su jau užšaldytu maistu.
- Rekomenduojama per parą į šaldiklį per vieną kartą nedėti daugiau šviežio maisto nei nurodyta įrenginio techninės specifikacijos lentelėje.
- Šaldomų produktų gerai kokybei išsaugoti rekomenduojama viduriniame stalčiuje esančius šaldytus produktus sudėti taip, kad nesilieštų su

dar neužšaldytais produktais.

- Rekomenduojama užšaldytas porcijas perdėti į vieną šaldymo stalčiaus pusę, o šviežias šaldomas porcijas sudėti priešingoje pusėje – kuomet labiau pastumti prie stalčiaus užpakalinės ir šoninės sienelių.
- Produktams šaldyti skirta erdvė, pažymėta (\*\*/\*\*\*\*).
- Atsiminti, kad temperatūrą šaldiklio kameroje lemia aplinkos temperatūra, maisto produktų kiekis, kaip dažnai varstomos durelės, termostato parinktis.
- Jeigu uždarius šaldiklio kameros dureles nepavyktų jų vėl iš karto atidaryti, rekomenduojama palaukti 1–2 minutes, kol kameroje susidaręs vakuumas kompensuojamas.

Šaldytų produktų laikymo trukmė priklauso nuo produktų kokybės iki užšaldant ir jų laikymo temperatūros. -18°C ar žemesnėje temperatūroje rekomenduojama laikyti produktus laikyti tiek laiko:

Produktai	Mėnesių
Jautiena	6-8
Veršiena	3-6
Subproduktai	1-2
Kiauliena	3-6
Paukštiena	6-8
Kiaušiniai	3-6
Žuvis	3-6
Daržovės	10-12
Vaisiai	10-12

Greitojo šaldymo kamera nėra skirta šaldytam maistui laikyti. Šioje kameroje galima šaldyti ir laikyti ledo gabaliukus.\*\*\*

\* Taikoma įrenginiams su šaldiklio kamera apatinėje įrenginio dalyje

\*\* Taikoma įrenginiams su šaldiklio kamera (\*\*/\*\*\*\*)

\*\*\* Netaikoma įrenginiams su šaldiklio kameros, paženklinantiems (\*\*/\*\*\*\*)



## Praktiniai patarimai

- Šaldytuvo ar šaldiklio nestatyti šalia radiatorių, orkaičių arba neleisti, kad juos veiktų tiesioginiai saulės spinduliai.
- Įsitikinti, kad vėdinimo angos nėra uždengtos. Kartą ar du kartus per metus būtina nuo jų nuvalyti dulkes.
- Parinkti reikiamą temperatūrą: temperatūra nuo 6 iki 8 °C šaldytuve ir -18 °C šaldiklyje yra pakankama.
- Išvykstant atostogų būtina padidinti temperatūrą šaldytuve.
- Šaldytuvo ar šaldiklio dureles atidaryti tik tada, kai tai yra būtina. Gerai žinoti kokie maisto produktai saugomi šaldytuve ir kur tiksliai jie sudėti. Nesuvertotus produktus būtina kuo greičiau sudėti atgal į šaldytuvą ar šaldiklį, kol jie nesušilo.
- Reguliariai valyti šaldytuvo vidų skudurėliu, suvilgytu švelniu valikliu. Jeigu įrenginyje nėra automatinio atitirpinimo funkcijos, būtina jį reguliariai atitirpinti. Neleisti, kad susidarytų storesnis nei 10 mm šerkšno sluoksnis.
- Durelių tarpiklį laikyti švarų, antraip durelės iki galo neužsidarys. Būtina visada pakeisti pažeistą tarpiklį.

## Ką reiškia žvaigždutės?

- \* Temperatūros iki -6 °C pakanka užšaldyti maistą laikyti apie savaitę. Šalčiai ar kameros, pažymėtos viena žvaigždute, pasitaiko (dažniausia) pigesniuose šaldytuvuose.
- \*\* Žemesnėje nei -12 °C temperatūroje maistą galima laikyti 1–2 savaites ir neprarasti jo skonio. Tokios temperatūros nepakanka maistui užšaldyti.
- \*\*\* Dažniausia maistą šaldyti tinkama žemesnė nei -18 °C temperatūra, kurioje galima užšaldyti iki 1 kg šviežio maisto.
- \*\*\*\* Taip ženklinamas įrenginys tinka maistą laikyti žemesnėje nei -18 °C temperatūroje ir šaldyti didesnį maisto kiekį.

## Temperatūros šaldytuve zonos

- Dėl natūralios oro apytakos šaldytuvo kameroje yra skirtingų temperatūros zonų.
- Šalčiausia zona yra tiesiogiai virš daržovėms laikyti skirtų stalčių. Šioje zonoje reikėtų laikyti švelnius ir greitai gendančius produktus, pvz.:
  - žuvis, mėsa, paukštieną,
  - rūkytus mėsos gaminius, paruoštus patiekalus,
  - patiekalus ar kepinius su kiaušiniaus arba grietine,
  - šviežius pyragus, pyragų mišinius,
  - supakuotas daržoves ir kitą šviežią maistą, kurio etiketėje nurodyta laikyti apie 4 °C temperatūroje.
- Šilčiausia yra viršutinėje durelių dalyje. Čia reikėtų laikyti sviestą ir sūrius.

## Produktai, kurių nereikėtų laikyti šaldytuve

- Ne visi produktai yra tinkami laikyti šaldytuve. Jiems priskirtini:
  - žemai temperatūrai jautrūs vaisiai ir daržovės, pvz., bananai, avokadai, papajos, pasifloros, baklažanai, paprikos, pomidorai ir agurkai,
  - nenunokę vaisiai,
  - bulvės.

## Produktų išdėstymo įrenginyje pavyzdys (12pieš.).

# ŠERKŠNOS ŠALINIMAS, PLOVIMAS IR PRIEŽIŪRA

Įrenginio korpusui ir plastikiniems dalims valyti naudoti tirpiklių ir aštrių, šveičiamųjų valiklių (pvz., valymo miltelių ar pienui!) Naudoti tik švelnius skystus valiklius ir minkštus skudurėlius. Nenaudoti kempinių.

## Šerkšno iš šaldytuvo šalinimas\*\*\*

- Ant užpakalinės šaldytuvo kameros sienelės susidaro šerkšno, kuris pašalinamas automatiškai. Šalinant šerkšną, kartu su kondensatu į latakėlio angą gali patekti teršalų. Dėl to gali užsikimšti anga. Tokiu atveju angą reikia švelniai pravalyti krapštuku (13 pieš.).
- Įrenginys veikia ciklais: pirmiausia šaldo (tada ant užpakalinės sienelės kaupiasi šerkšnas), paskiau šalina šerkšną (lašai nuteka užpakaline sienele).



**Prieš pradėdami valyti griėžtai būtina išjungti įrenginį iš tinklo – ištraukti kištuką iš tinklo lizdo, išjungti ar išsukti saugiklį. Negalima leisti, kad vanduo patektų į valdymo skydelį ar ant lemputės.**

- Nerekomenduojama naudoti purškiamų tirpiklių. Iš tokių preparatų gali susidaryti sprogas mišinys, jų sudėtyje gali būti tirpiklių, kurie gali pažeisti plastikines įrenginio dalis ar net pakenkti sveikatai.
- Būtina atkreipti dėmesį, kad plauti naudojamas vanduo netekėtų pro nutekėjimo angą į garinimo indą.
- Visą įrenginį, išskyrus durelių tarpiklius, plauti švelniu plovikliu. Durelių tarpiklius valyti švariu vandeniu ir nuvalyti, kad būtų sausi.
- Būtina rankiniu būdu gerai nuplauti visus įrangos elementus (daržovių stalčius, lentynėles, stiklines lentynas ir pan.).

## Šerkšno šalinimas iš šaldiklio\*\*

- Šerkšną iš šaldymo kameros šalinti tuo pat metu, kai plaunamas visas įrenginys.
- Didesnės ledo sankaupos ant šaldymo paviršių trikdo įrenginio veikimą ir suvartojama daugiau elektros energijos.
- Rekomenduojama įrenginį atitirpinti kartą ar du kartus per metus.
- Jeigu viduje yra produktų, rankenėlę nustatyti aukščiausioje padėtyje prieš maždaug 4 val. iki pradėdama atitirpinti. Tai leis produktus laikyti aplinkos temperatūroje ilgesnį laiką.
- Iš šaldiklio išimtą maistą sudėti į dubenį, apvynioti jį keliais popieriaus sluoksniais, suvynioti į apklotą ir laikyti vėsioje vietoje.
- Šaldiklį reikėtų atitirpdyti per kuo trumpesnį laiką. Ilgiau aplinkos temperatūroje laikomų produktų tinkamumo vartoti trukmė sutrumpėja.

## Šaldiklio kamrai atitirpinti reikia\*\*:

- Išjungti įrenginį valdymo skyde, paskiau ištraukti kištuką iš lizdo.
- Atidaryti duris, išimti produktus.
- Atsižvelgiant į modelį, ištraukti nutekamąjį kanalėlį, esantį šaldiklio kameros apatinėje dalyje, ir padėti indą.

- Palikti atidarytas dureles – tai pagreitins atitirpimą. Papildomai galima šaldiklio kameroje pastatyti indą su karštu (bet ne verdančiu) vandeniu.
- Nuplauti ir išdžiovinti šaldiklio vidų.
- Paleisti įrenginį taip, kaip nurodyta instrukcijoje.

## Automatiškas šaldytuvo atitirpinimas

Šaldytuvo kamera turi automatiško atitirpinimo funkciją, bet ant galinės jos sienelės gali kauptis ledo sluoksnis. Dažniausiai tai vyksta tada, kuomet šaldytuve laikoma daug šviežių maisto produktų.

## Automatiškas šaldiklio atitirpinimas

Šaldiklio kamera turi automatiško atitirpinimo funkciją (no-frost). Maisto produktai šaldomi cirkuliuojančiu šaltu oru, o oro drėgmė iš kameros šalinama išorėn. Todėl šaldiklyje nesikaupia ledas, o produktai neprišąla vienas prie kito.

## Šaldytuvo ir šaldiklio plovimas

Bent kartą metuose rekomenduojama išplauti šaldytuvo ir šaldiklio kameras. Tai leis apsisaugoti nuo bakterijų ir nemalonaus kvapo. Prietaisą išjunkite mygtuku (1), ištraukite maisto produktus iš kamerų, kurias išplaukite vandeniu su švelnia valymo priemone. Kameras iššluostykite šluoste.

## Lentynų išėmimas ir įdėjimas

Lentyną ištraukti, paskiau įkišti iki galo, kad lentynos spūsciuokas atsiderėtų bėgelio angoje (15 pieš.).

## Lentynėlių išėmimas ir įdėjimas

Pakelti lentynėlę, ištraukti ir įstatyti iš viršaus norimoje padėtyje (16 pieš.).



**Jokiu būdu į šaldiklio vidų nekišti elektrinio šildytuvo ar plaukų džiovintuvo.**

- \*\* Taikoma įrenginiams su šaldiklio kamera (\*/\*\*). Netaikoma įrangai su bešerkšne sistema
- \*\*\* Taikoma įrenginiams su šaldiklio kamara. Netaikoma įrangai su bešerkšne sistema
- \*\*\*\* Taikoma įrangai su bešerkšne sistema

# GEDIMAI

Simptomai	Galimos priežastys	Taisymo būdas
Įrenginys neveikia	Elektrės tinklo grandinės triktis	- patikrinti, ar kištukas tinkamai įkištas į tinklo lizdą - patikrinti, ar įrenginio maitinimo laidas nepažeistas - patikrinti, ar elektros lizde yra įtampa – prijungti kitą prietaisą, pvz., naktinę lempą - patikrinti, ar įrenginys įjungtas – termostato rankenėlę nustatyti aukštesnėje nei „OFF“ ar „0“ padėtyje.
Nedega lemputė kameros viduje	Lemputė atsisukusi ar perdegusi (Įrenginiuose su kaitrinėmis lemputėmis).	- patikrinti ankstesnį punktą „Įrenginys neveikia“ - įsukti ar pakeisti perdegusią lemputę (Įrenginiuose su kaitrinėmis lemputėmis).
Įrenginys per silpnai aušina ir/ar šaldo	Blogai nustatyta reguliavimo rankenėlė	Blogai nustatyta reguliavimo rankenėlė- rankenėlę pasukti į aukštesnę padėtį
	Aplinkos temperatūra yra aukštesnė ar žemesnė už įrenginio techninės specifikacijos lentelėje nurodytą temperatūrą.	- įrenginys tinkamas naudoti temperatūroje, kuri nurodyta įrenginio techninės specifikacijos lentelėje.
	Įrenginys stovi saulėtoje vietoje ar arti šilumos šaltinių	- pakeisti įrenginio vietą, kaip nurodyta instrukcijoje
	Per vieną kartą pakrauta daug šiltų produktų	- palaukti iki 72 valandų, kol produktai atauš (užšals) ir kameros viduje bus pasiekta reikiama temperatūra
	Sutrikusi oro apytaka įrenginio viduje	- maisto produktus ir indus sudėti taip, kad nesiliestų su šaldytuvo užpakaline sienele
	Sutrikusi oro apytaka užpakalinėje įrenginio dalyje	- įrenginį patraukti nuo sienos bent 30 mm
	Šaldytuvo/šaldiklio durelės pernelyg dažnai varstomos ir/ar pernelyg ilgai paliekamos praviros	- rečiau varstyti dureles ir/ar trumpiau palikti jas praviaras
	Durelės neužsidaro	- produktus ir indus sudėti taip, kad netrukdytų uždaryti dureles
Kompresorius retai įsijungia	- patikrinti, ar aplinkos temperatūra nėra žemesnė nei klimato klasės ribos	
Blogai įdėtas durelių tarpiklis	- įspausti tarpiklį	
Įrenginys visą laiką veikia	Blogai nustatyta reguliavimo rankenėlė	- rankenėlę pasukti į žemesnę padėtį
Apatinėje šaldytuvo dalyje kaupiasi vanduo	Kitos priežastys kaip punkte „Įrenginys per silpnai veikia ir/ar šaldo“	- patikrinti, kaip nurodyta ankstesniame punkte „Įrenginys per silpnai veikia ir/ar šaldo“
	Vandens nutekėjimo anga yra užsikimšusi (taikoma įrenginiams su kondensato nutekėjimo anga)	Sutrikusi oro apytaka kameros viduje
Garsai, nebūdingi, kai įrenginys veikia įprastai	Sutrikusi oro apytaka kameros viduje	- maisto produktus ir indus sudėti taip, kad nesiliestų su šaldytuvo užpakaline sienele
	Įrenginys pastatytas kreivai	- įrenginį pastatyti lygiai
	Įrenginys liečiasi su baldais ir/ar kitais daiktais	- įrenginį pastatyti toliau, kad nesiliestų su kitais daiktais

Įprastai naudojant šaldymo įrangą gali girdėtis įvairių garsų, kurie nedaro jokio poveikio šaldytuvo darbui.

Garsai, kuriuos lengva pašalinti:

- triukšmas, kai šaldytuvąs nestovi vertikaliai – sureguliuoti pastatymą priekyje esančiomis įsukamomis kojelėmis. Taip pat galima po užpakaliniais ritinėliais pakišti minkštos medžiagos, ypač kai grindys išklotos plytelėmis.
- Liečiasi su gretimu baldu – patraukti šaldytuvą.
- Girgžda stalčiai ar lentynos – ištraukti ir vėl įdėti stalčių ar lentyną.
- Besiliečiančių butelių garsai – butelius patraukti vieną nuo kito.

Garsai, kurie gali būti girdimi tinkamai naudojant, atsiranda dėl termostato, kompresoriaus (įsijungiant), šaldymo sistemos (medžiagai susitraukiant ir plečiantis dėl temperatūros skirtumų ir šaldymo reagento tekėjimo) veikimo.

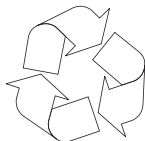
## Ozono sluoksnio apsauga



Mūsų įrenginyje naudojami aušinimo ir putojimo preparatai, kurių sudėtyje visiškai nėra FCKW ir FKW, todėl įrenginys neardo ozono sluoksnio ir neskatina šiltnamio efekto. Gamyboje naudojama šiuolaikiška technologija ir aplinkai nekenkianti

izoliacija sumažina energijos sąnaudas.

## Pakuotės perdirbimas



Mūsų pakuotės gaminamos iš aplinkai nekenkiančių medžiagų, kurias galima pakartotinai naudoti:

- Išorinė kartono / plėvelės pakuotė
- Forma be FCKW, iš putplasčio
- Plėvelė ir maišeliai iš polietileno (PE)

## ĮRENGINIO NAIKINIMAS/PERDIRBIMAS



Jeigu įrenginys nebus daugiau naudojamas, prieš išmetant jį į metalo laužą, būtina nupjauti maitinimo laidą.

Šis įrenginys ženklina-  
mas perbraukto atliekų  
konteinerio ženklu pagal

Europos direktyvą Nr. 2002/96/EB ir Lenkijos panaudotų elektrinių ir elektroninių įrenginių įstatymą.

Toks ženklas rodo, kad pasibaigus įrenginio naudojimo laikotarpiui, įrenginio negalima išmesti su kitomis buities atliekomis.

Vartotojas privalo tokį įrenginį atiduoti panaudotų elektrinių ir elektroninių įrenginių surinkėjams. Surinkėjai, taip pat vietos surinkimo taškai, parduotuvės ir įmonės sudaro tinklą, kur galima atiduoti tokią įrangą.

Tinkamai elgiantis su panaudota elektrine ir elektrine įranga padedama išvengti kenksmingų padarinių žmonių sveikatai ir aplinkai dėl įrangoje esančių pavojingų medžiagų, netinkamo įrangos laikymo ir perdirbimo.

# KLIMATO KLASĖ

Duomenys apie įrenginio klimato klasę pateikiami vardinėje lentelėje. Klasė rodo kokioje aplinkos (t. y. patalpos, kurio stovi įrenginys) temperatūroje įrenginys veikia optimaliai (tinkamai).

Klimato klasė	Leistina aplinkos temperatūra
SN	nuo +10°C iki +32°C
N	nuo +16°C iki +32°C
ST	nuo +16°C iki +38°C
T	nuo +16°C iki +43°C


## Garantija

Garantinės paslaugos pagal garantijos lapą.  
Gamintojas neatsako už jokią žalą dėl įrenginio netinkamo naudojimo.

## Gamintojo deklaracija

Gamintojas deklaruoja, kad šis gaminys atitinka pagrindinius toliau išvardytą Europos direktyvų reikalavimus:

- Žemosios įtampos direktyvos 2014/35/EB
- elektromagnetinio suderinamumo direktyvos 2014/30/EB
- ekologinio projektavimo direktyvos 2009/125/EB
- direktyvos RoHS 2011/65/EB

todėl gaminys ženklinamas  ženklu ir jam išduota atitikties deklaracija, pateikiama rinkos priežiūros įstaigoms.

# ÕNNITLEME TEID HANSA BRÄNDI SEADME OSTU EEST

## AUSTATUD KLIENDID!

See seade kujutab endast erakordset käsitsemise lihtsuse ja suurepärase tõhususe ühendamist. Iga toodet kontrolliti enne tehast väljaandmist hoolikalt ohutuse ja funktsionaalsuse aspektist.

Palume kasutusjuhend enne seadme kasutamist tähelepanelikult läbi lugeda.



Käesolevas juhendis sisalduvatel illust-  
ratsioonidel on selgitav iseloom. Sead-  
me täielik varustus on toodud vastavas  
peatükis.



Seade on ette nähtud kasutamiseks ainult  
koduses majapidamises.

Tootja jätab endale võimaluse seadme  
toimimist mitte mõjutavate muudatuste  
tegemiseks.



Mõningad käesoleva juhendi sätted on ühtlustatud erinevat tüüpi külmutusseadmete jaoks (külmiku, külmik-sügavkülmik või sügavkülmik). Teave Sinu seadme tüübi kohta leiad tootele lisatud Tootekaardilt.

Tootja ei kannu vastutust kahjustuste eest, mida põhjustas käesolevas kasutusjuhendis toodud instruksioonide eiramine.

Palume kasutusjuhend alles hoida, et võiksite seda kasutada tulevikus või edasi anda järgmisele kasutajale. Käesolev seade ei ole ette nähtud kasutamiseks piiratud füüsiliste, tajuhäirete või psüühiliste võimetega isikute (sh ka laste) poolt või seadme kasutamise kogemusteta või tundmiseta isikute poolt, juhul kui see ei toimu järelevalve all või kooskõlas seadme kasutamishendiga, mille on edastanud nende isikute ohutuse eest vastutavad isikud.

Pöörakeerilist tähelepanu sellele, et seadet ei kasutaks järelevalveta lapsed. Ärge laske neil seadmega mängida. Neil ei ole lubatud istuda väljatõmmatud osadel ega rippuda külmiku ustel.

Külmik-sügavkülmik töötab häireteta toatemperatuuril, mis on toodud tehnilise spetsifikatsiooni tabelis. Seadet ei tohi kasutada keldris, koridoris, kütuseta ruumides sügise- ja talveperioodil.

Külmiku seadistamise, teisaldamise, tõstmise ajal ärge hoidke seda ukse käepidemest, tirige külmiku taga olevast kondensaatorist ega puudutage kompressorit.

Külmik-sügavkülmikut ei tohiks kallutada transpordi, teisaldamise või paigaldamise rohkem kui 40° ulatuses. Juhul, kui selline olukord tekkis, võib seadme sisse lülitada pärast vähemalt 2 tundi alates selle paigaldusest (joonis 2).

Enne iga hooldamist tuleb toitekaabli pistik võrgupesast välja võtta. Ärge tõmmake toitekaablist, vaid hoidke alati pistiku korpusest.

Helid, sellised nagu raksatused või praginad on põhjustatud osade paisumisest ja kokkutõmbumisest temperatuuri muutuste tõttu.

Ohutuse eesmärgil ei tohiks parandada külmkappi ise-  
seisvalt. Parandused, mis on teostatud vajalike kvalifi-  
katsioonideta isikute poolt, võivad tekitada tõsist ohtu  
seadme kasutajale.

Jahutussüsteemi kahjustuse korral tuleb paari minuti  
jooksul ventileerida ruumi, milles on seade (ruumi suu-  
rus peaks olema vähemalt 4 m<sup>3</sup>; isobutaaniga töötava  
seadme korral/R600a)

Isegi ainult osaliselt sulanud toiduaineid ei tohi uuesti  
külmutada.

Pudelites ja purkides olevaid jooke, eriti süsihappegaa-  
siga gaseeritud jooke ei tohi säilitada sügavkülmutis.  
Purgid ja pudelid võivad praguneda.

Ärge võtke suhu vahetult sügavkülmikust võetud toidu-  
aineid (jäätis, jääkuubikud jms.), nende madal tempe-  
ratuur võib tekitada tõsiseid külmakahjustusi.

Olge ettevaatlik, et mitte kahjustada jahutussüsteemi,  
näiteks jahutusvahendi kanaleid torkides või torusid  
kahjustades. Välja lekkinud jahutusvahend on süttiv.  
Silmadesse sattumisel tuleb neid loputada puhta veega  
ja kontakteeruda koheselt arstiga.

Juhul kui toitejuhe kahjustub, tuleb see välja vahetada  
spetsiaalses remonditöökojas.

Seade on ette nähtud toiduainete säilitamiseks, ärge  
kasutage seda teiseks otstarbeks.

Seade tuleb täielikult toiteallikast välja võtta (võtke pis-  
tik võrgukontaktist) enne selliseid toiminguid nagu pu-  
hastamine, hooldamine või paigalduskoha muutmine.

Seda seadet võivad kasutada lapsed alates 8. eluaas-  
tast ning inimesed, kel on vähenenud füüsilised, senso-  
orsed või vaimsed võimed, või väheste kogemuste  
ning teadmistega isikud, kui neile on antud juhiseid too-  
te turvalise kasutamise kohta ja nad saavad aru kaas-  
nevatest ohtudest. See seade ei ole mõeldud lastele  
mängimiseks. Lapsed ei tohi seadet ilma täiskasvanu  
juhendamiseteta puhastada ja hooldada.



Anti-bacteria System (lisatud olenevalt mudelist. Selle lisamist signaliseerib vastav kleebis seadme kambris) - Spetsiaalne antibakteriaalne vahend, mis lisatakse materjalile, millest on valmistatud külmiku sisemus, kaitseb säilitatavaid toiduaineid hallituse, bakterite ja mikroobide eest ja aitab vältida ebameeldiva lõhna teket külmikus. Tänu sellele säilitavad toiduained värskuse.

Sügavkülmikusse suurema ruumi saamise eesmärgil võib sellest välja võtta sahtlid ja paigutada tooted vahetult riiulitele. See ei mõjuta seadme termilist ja mehaanilist iseloomustust. Deklareeritud sügavkülmuti maht on arvutatud väljavõetud sahtlitega.

## Paigaldamine enne esmakäivitamist

- Toode tuleb lahti pakkida, eemaldada ustelt ja siseelementidelt teip. Võimalikud liimijäägid võib eemaldada maheda pesuvahendiga.
- Pakendi stürovahust elemente ei tohiks ära visata. Juhul, kui tekib vajadus külmi-ku uueks transpordiks, tuleb see pakkida stürovahust elementidesse ja klesse ja turvastada kleepiteibiga.
- Külmi-ku ja sügavkülmi-ku kambrid ja sisevarustuse elemendid tuleb pesta sooja veega, lisades sellele nõudepesuvedelikku, seejärel üle pühkida ja kuivatada.
- Külmkapp tuleb panna tasasele ja stabiilsele alusele, kuivas, õhutatud ja varjulises ruumis, kaugele soojusallikatest, nn. pliitid, radiaatorid, keskküttetorud, sooja vee paigaldised jms.
- Kui toote välispindadel on kaitsekile, tuleb see eemaldada.
- Seade tuleb paigaldada tasapinnaliselt, reguleerides vastavalt 2 jalga (Joonis 3).
- Uste vaba avamise tagamiseks peaks kaugus toote külgmise seinä (ukse hingede küljelt) ja ruumi seinä vahelt olema selline, nagu näidatud joonisel 5.\*
- Vajalik on ruumi piisav ventilatsioon ja vaba õhu juurdepääs seadme igast küljest (Joonis 6).\*

### Minimaalne kaugus soojusallikatest:

- elektri- ja gaasipliitidest ja teistest - 30 mm,
- õli või söega köetavatest pliitidest - 300 mm,
- integreeritud ahjudest - 50 mm

Kui vastava kauguse jätmine ei ole võimalik, tuleb kasutada sobivat isolatsiooniplaati.

- Külmkapi tagumine sein, eriti aga kondensaator ja teised jahutussüsteemi elemendid ei tohiks kokku puutuda teiste elementidega, mis võiksid neid kahjustada, eriti aga süsihappegaasi toruga ja vett juhtiva toruga.
- Lubamatu on igasugune agregaadid osade muutmine on keelatud. Pöörake erilist tähelepanu, et mitte kahjustada kapillaartoru, mis on nähtav kompressori nišis. Seda toru ei tohi väänata, sirgendada ega keerata.
- Kapillaartoru kahjustamine kasutaja poolt põhjustab garantiikindlustuse kaotuse (joonis 8).
- Mõningate mudelite puhul paikeb ukse käepide toote sees ja see tuleb ise uksele kinnitada kruvikeerajaga.

## Toitevõrku ühendamine

- Enne ühendamist soovime seadistada temperatuuri regulaator positsioonile „OFF” või kasutada teisi meetmeid, mis põhjustaks seadme eemaldamise toiteallikast (Vt. juhtimise kirjeldus).
- Seade tuleb ühendada vahelduvvoolu võrku 230V, 50Hz, kasutades õieti paigaldatud võrgukontakti, mis on mandatud ja varustatud kaitsmega 10 A.
- Seadme maandamine on nõutav õigusaktide sätetega. Tootja ei kannu vastustust võimalike isikute või esemete kahjustuste eest, mida põhjustab selle eeskirja poolt sätestatud kohustuse eiramine.
- Ärge kasutage adaptoreid, harupesasid, pikendusjuhtmeid, paariskaabliga pikendusjuhtmeid. Juhul, kui on hädavajalik pikendusjuhtme kasutamine, võib kasutada ainult kaitsepoldiga ühekontaktiilist pikendusjuhet, millel on ohutusertifikaat VDE/GS.
- Juhul, kui kasutate pikendusjuhet (kaitsepoldi ja ohutusertifikaadiga), peab selle pesa paiknema eemal kraanikaussidest, et vältida veega või teiste vedelikega ülevalamise ohtu.
- Andmed paiknevad andmesildil, mis asub seinä allas külmi-ku kambrisees\*\*.

## Toitevõrgust väljavõtmine

- Kindlustage seadme elektrivõrgust eemaldamise võimalus, pistiku eemaldamise teel võrgukontaktist või kahepooluselise lüli väljalülitamisega (joonis 9).

\* Ei puuduta integreeritavaid seadmeid

\*\* Lisatud olenevalt mudelist

## Juhtpaneel (Joonis 10)

Temperatuuri reguleerimise pöördnupp

### Temperatuuri reguleerimine

Pöördnupu seadistamise muutmine põhjustab temperatuuri muutumist külmikus-sügavkülmikus. Võimalikud pöördnupu seadistused:

Külmkapp on välja lülitatud	- positsioon OFF/0
Kõige kõrgem temperatuur	- positsioon 1
Optimaalne temperatuur	- positsioon 2-4
Kõige madalam temperatuur	- positsioon 5



Ärge täitke külmikut enne selle mahajahutamist (min. pärast 4 tundi külmiku töötamist).

### Temperatuur külmiku/sügavkülmiku sees

Ärge muutke temperatuuri seadistusi sõltuvalt aastaajast. Ümbruse temperatuuri tõusu avastab andur ja automaatselt käivitub kompressor, mis töötab pikemat aega, et säilitada kambrites seadistatud temperatuuri.

### Väikesed temperatuurimuutused

Väikesed temperatuurimuutused on tavaline nähtus, mis võib esineda, kui külmikus säilitatakse suures koguses värsked toiduained või kui ust on pikemat aega lahti hoitud. See ei avalda mõju toiduainetele ja seadistatud temperatuur taastub kiiresti.

## Toiduainete säilitamine külmikus ja sügavkül- mikus

### Toiduainete säilitamisel selles külmkapis järgi järgnevat juhiseid.

- Tooted tuleb panna taldrikutele, anumatesse või pakkida toidukilesse. Paigutage toiduaineid ühtlaselt riulitele.
- Pöörake tähelepanu sellele, et toiduained ei puutuks kokku külmiku tagaseinaga, vastasel korral võib see põhjustada härmalise teket või toodete niiskumist.
- Ärge pange külmikusse kuumade toitudega nõusid.
- Tooted, mis imavad kiiresti lõhnu, nagu või, piim, kodujuust ja toiduained, millel on intensiivne lõhn, nn. kalad, suitsuliha, juustud – tuleb panna riulitele kilesse pakituna või hoolikalt suletud anumates.
- Palju niiskust sisaldavate köögiviljade säilitamine põhjustab veeauru kogunemist köögiviljade mahuti alla; see ei takista külmiku häireteta töötamist.
- Enne köögiviljade panemist külmikusse tuleb need hoolikalt kuivatada.
- Liiga suur niiskusetase lühendab köögiviljade, eriti aga lehtköögiviljade hoiustamise aega.
- Külmkapis tuleb hoida pesemata köögivilju. Pesemine eemaldab naturaalse kaitse, seepärast on parem pesta köögivilju vahetult enne kasutamist.
- Soovitav on toodete paigutamine korvidesse 1, 2, 3\* kuni loomuliku koormamise piirini (Joonis 11a/11b).\*\*

1. Pakitud toiduained
2. Aurusti riul / riul
3. Loomulik koormamise piir
4. (\*/\*\*)

- Lubatud on toiduainete paigutamine külmiku traatriulitele\*.
- Lubatud on toiduainete väljaulatamine riulilt 20-30 mm võrra üle koormamise loomuliku piiri\*\*.
- Võimalik on alumise korvi eemaldamine mahutavuse suurendamiseks ja toiduainete paigutamine külmiku põhjale kuni maksimaalse kõrguseni\*.

### Toiduainete külmutamine\*\*

- Külmutada on võimalik praktiliselt kõiki toiduaineid, välja arvatud värkselt tarbitavaid köögivilju nn. rohelist salatit.
- Külmutamiseks kasutage ainult kõige kvaliteetsemaid toiduaineid, mis on jagatud ühekordseks kasutamiseks mõeldud portsjonitesse.
- Tooted tuleb pakkida lõhnata materjalidesse, mis on vastupidavad õhu ja niiskuse läbitungimise suhtes ega ole tundlikud rasvade suhtes. Parimateks materjalideks on: kilokotid, polüetüleenkile, alumiiniumfoolium.
- Pakend peaks olema hermeetiline ja olema tihedalt ümber toiduainete mähitud. Ärge kasutage klaasist pakendeid.
- Värsked ja soojad toiduained (toatemperatuuril)

ei tohiks peale sügavkülmutusse panekut puutada kokku teiste, juba külmutatud toodetega.

- Soovitav on mitte panna ööpäeva jooksul sügavkülmutikusse ühekorraga rohkem värkseid toiduaineid, kui on toodud tehnilise spetsifikatsiooniga tabelis.
- Külmutatud toodete hea kvaliteedi säilitamiseks soovitame ümber paigutada keskmises sahtlis olevad külmutatud toiduained nii, et nad ei puutuks kokku toiduainetega, mis ei ole veel külmutatud sügavkülmutusse.
- Soovitame külmutatud toiduainete portsjonid lükata sahtli ühele poole ja värsked, veel mitte külmutatud portsjonid teisele poole nii, et nad oleksid paigutatud sahtli tagumise ja külmutamise külje vastu.
- Toiduainete külmutamiseks kasutage ruumi, mis on tähistatud (\*/\*\*).
- Pidage mees, et sügavkülmuti sees olevat temperatuuri mõjutavad muuseas: ruumi temperatuur, toiduainete kogus sügavkülmutis, uste avamise tihedus, termostaadi seadistused.
- Kui pärast sügavkülmuti kambri sulgemist juhtub, et selle ust ei saa kohe avada, soovitame oodata 1 kuni 2 minutit, kuni tekkinud alarõhk kompenseeritakse.

Külmutatud toiduainete säilitamise aeg sõltub nende kvaliteedist värskena enne külmutamist ja säilitamise temperatuurist. Temperatuuri -18°C või madalama temperatuuri juures on soovitatavad järgmised säilitusajad:

Tooted	Kuud
Veiseliha	6-8
Vasikaliha	3-6
Rupskid	1-2
Sealiha	3-6
Linnuliha	6-8
Munad	3-6
Kalad	3-6
Köögiviljad	10-12
Puuviljad	10-12

Kiire külmutamise kamber ei ole mõeldud külmutatud toiduainete hoidmiseks. Selles kambris võib ainult valmistada ja säilitada jääkuubikuid.\*\*\*

- \* Puudutada seadmeid, mille sügavkülmuti kamber paikneb seadme allosas.
- \*\* Puudutada seadmeid, millel on sügavkülmuti kamber (\*/\*\*).
- \*\*\* Ei puuduta seadmeid sügavkülmuti kambriga, mis on tähistatud (\*/\*\*).

## Praktilised nõuanded

- Ärge paigaldage külmkappi radiaatorite, ahjude lähedusse või vahetusse päikesepaistesse.
- Veenduge, kas ventilatsioonivad pole suletud. Kord või kaks korda aastas tuleb need puhastada tolmust.
- Valige vastav temperatuur: temperatuur 6 do 8°C külmikus ja -18°C sügavkülmikus on piisav.
- Puhkusele sõites tuleb suurendada temperatuuri külmkapis.
- Külmiku või sügavkülmiku uksi avage vaid siis, kui see on vajalik. Hea on teada, milliseid toiduaineid säilivad külmkapis ja kus nad täpselt asuvad. Kui te ei kasuta toiduaineid, pange nad võimalikult kiiresti tagasi külmikusse või sügavkülmikusse, enne kui need soojenevad.
- Puhastage külmkappi seest regulaarselt maheda pesuvahendiga niisutatud lapiga. Automaatse sulatusfunktsioonita seadmeid tuleb regulaarselt sulatada. Ärge laske tekkida paksemal kui 10 mm jääkihil.
- Uste ümber olevat tihendit tuleb hoida puhtana, vastasel korral uks ei sulgu täielikult. Kahjustatud tihend tuleb alati asendada.

## Mida tähendavad tärnid?

- \* Mitte kõrgem kui -6°C temperatuur piisab külmutatud toiduainete umbes nädalaseks säilitamiseks. Ühe tärniga märgistatud riuleid ja korve tuleb ette tavaliselt odavamates külmikutes.
- \*\* Temperatuuril alla -12°C võib toiduained säilitada 1-2 nädalat, säilitades nende maitse. Selline temperatuur ei ole piisav toiduainete külmutamiseks.
- \*\*\* Tavaliselt kasutatakse toiduainete külmutamiseks temperatuuri alla -18°C. See võimaldab kuni 1 kg koguses värske toiduainete külmutamist.
- \*\*\*\* Niimoodi märgistatud seade võimaldab toiduainete säilitamist temperatuuril alla -18°C ja suuremate toiduainekoguste külmutamist.

## Temperatuuritsoonid külmikus

- Loomulikust õhuringlusest sõltuvalt on külmkapi sees erinevad temperatuuritsoonid.
- Kõige külmem piirkond paikneb vahetult köögiviljade riulite all. Selles tsoonis tuleks säilitada õrnasid ja kergesti halvaks minevaid tooteid nagu:
  - kalad, liha, linnuliha,
  - lihatooted, valmistooted,
  - munevõi koort sisaldavad toidud või küpsetised
- värske tainas, tainasegud,
- pakitud köögiviljad ja muud värsked toiduained, mille etiketil on säilitustingimuseks temperatuur umbes 4°C.
- Kõige soojem on ukse ülemises osas. Siin on kõige parem säilitada võid ja juuste.

## Mitte kõiki toiduaineid ei saa külmkapis säilitada. Nende hulka kuuluvad:

- Mitte kõiki toiduaineid ei saa külmkapis säilitada. Nende hulka kuuluvad:
  - puuviljad ja külma temperatuuri suhtes tundlikud köögiviljad, näiteks banaanid, avokaado, papaia, granadill, baklažaan, paprika, tomatid ja kurgid,
  - toored puuviljad,
  - kartulid.

## Toiduainete külmikusse paigutamise näide (Joonis 12).

Toote korpuse ja plastikosade puhastamiseks ei tohi kasutada lahusteid ja teravaid, abrasiivseid puhastusvahendeid (nt pulbreid ja puhastuspiimaseid)! Kasutage ainult nõrku puhastusvedelikke ja pehmeid lappe. Ärge kasutage švamme.

## Külmuti sulatamine\*\*\*\*

- Külmuti kambri tagaseinale tekib härmatis, mis eemaldatakse automaatselt. Sulamise ajal võivad koos tilkumisveega sattuda äravoolukanali avasse ka toidujäägid. See võib põhjustada ava ummistumist. Sellisel juhul tuleb ava kergeltläbi torgata puhastajaga (Joonis 13).
- Seade töötab tsüklite kaupa: jahutab (selle ajal moodustub tagaseinale härmatis), seejärel sulatab (tagaseinal voolavad tilgad).



**Enne puhastamise alustamist tuleb seade kindlasti toitevõrgust välja võtta, eemaldades pistiku võrgupesast, lülitades seadme välja või keerates välja kaitsme. Tuleb vältida vee sattumist juhtpaneeli või valgustusse.**

- Me ei soovita kasutada sulatavaid vahendeid aerosoolis. Need võivad põhjustada lõhkevate segude teket, sisaldada lahusteid, mis võivad kahjustada seadme plastikelemente või olla kahjulikud tervisele.
- Tuleb pöörata tähelepanu, et vältida pesemiseks kasutatud vee äravoolu vooluava kaudu aurusti nõusse.
- Kogu seadet, välja arvatud ukse tihendit tuleb pesta maheda pesuvahendiga. Ukse tihendit tuleb puhastada puhta veega ja kuivatada.
- Kõik külmkapi sisevarustuse osad tuleb pesta käitsi (kõogiviljakastid, ukseriilid, klaasriilid jms.).

## Sügavkülmuti sulatamine\*\*

- Sügavkülmuti kambri sulatamine on soovitatav ühendada seadme pesemisega.
- Suurem jää kogunemine külmutavatele pindadele vähendab seadme jõudlust ja põhjustab suuremat elektrenergia kulu.
- Soovitame sulatada seadet vähemasti üks või kaks korda aastas.
- Kui sügavkülmas on toiduained, tuleb pöördlülitit reguleerida maksimaalsele temperatuurile umbes 4 tunniks enne planeeritud sulatamist. See võimaldab toiduainete säilitamist toatemperatuuril pikema aja jooksul.
- Pärast toiduainete väljavõtmist sügavkülmast tuleb nad panna kaussi, märkida kauss mitmesse ajalehepaberi kihti, keerata tekki sisse ja hoida jahedas kohas.
- Sügavkülmuti sulatamist tuleb läbi viia võimalikult kiiresti. Toiduainete pikem hoidmine toatemperatuuril lühendab nende kõlblikkuse perioodi.

## Sügavkülmuti kambri sulatamiseks tuleb\*\*:

- Lülitada seade välja juhtpaneelilt, seejärel võtta toitejuhtme pistik võrgukontaktist.
- Avada uks, võtta välja toiduained.
- Olenevalt mudelist lükata välja äravoolukanal, mis paikneb sügavkülmu alumises osas ja

paigutada selle alla anum.

- Jätta ukse lahti, et kiirendada sulamisprotsessi. Lisaks võib paigutada sügavkülmu kambrisse nõu kuumu (ent mitte keeva) veega.
- Pesta ja kuivatada sügavkülmuti kamber.
- Käivitada seade vastavalt kasutusjuhendi juhistele.

## Külmkappi automaatne jäähämarast vabastamine\*\*\*\*

Külmkappi kamber on varustatud funktsiooniga automaatsulatamisele. Sellegi poolest kambri külmkappi tagaseinal võib tekkida hämar. Toimib nii tavaliselt, kui suur hulk värsked toiduained säilitatakse külmkappi kambris.

## Sügavkülmuti automaatne jäähämarast vabastamine.\*\*\*\*

Sügavkülmutuse kamber on varustatud funktsiooniga automaatsulatamisele (no-frost). Toiduained on külmetatud läbijooksu jahutatud õhuga, ja niiskus samas on eemaldatud sügavkülmutuse kambrist ümbruskonda. Lõpptulemusena sügavkülmutuses ei tekki mitte vajalik jääkiht ja hämar ning toiduained ei külmetu üksteise külge.

## Käitsi pesemine külmkappi ja sügavkülmuti kaamerat\*\*\*\*

Soovitame külmkappi ja sügavkülmutuse kambri pesemist teha vähemalt üks korda aasta jooksul. Sel viisil hoiaime ära bakterite ja ebameeldiva lõhna tekkimist. Terve seade tuleb välja lülitada klahvi „1“ abil, eemaldada kambrist toiduained ja läbi pesta, kasutades selle jaoks vett koos nõrga nõudepesemise vahendi lisaga. Lõppude lõpuks kuivatada lapi abil kamber kuivaks.

## Riilute eemaldamine ja paigaldamine

Tõmmake riilud välja, seejärel sisestage lõpuni nii, et riili riiv paikneks siinil (Joonis 15).

## Ukseriili eemaldamine ja paigaldamine

Lükake ukseriil üles, võtke välja ja pange üllalt uuesti eelnevasse asendisse tagasi (Joonis 16).



**Mingil juhul ei tohi sügavkülmuti kambrisse panna elektriradiaatorit, puhurit või juuksekuivatit.**

\*\* Puudutab seadmeid, millel on sügavkülmu kamber (\*/\*\*). Ei puuduta jäätumisvaba süsteemiga seadmeid

\*\*\* Puudutab seadmeid, millel on külmu kamber. Ei puuduta jäätumisvaba süsteemiga seadmeid

\*\*\*\* Puudutab jäätumisvaba süsteemiga seadmeid

# VIGADE AVASTAMINE

Sümptomid	Võimalikud põhjused	Parandamine
Seade ei tööta	Seade ei tööta	- kontrollige, kas pistik on toitepesas - kontrollige, kas toitekaabel ei ole vigastatud - kontrollige, kas seinapistikus on pinge, ühendades sellega teine seade, näit. öölamp - kontrollige, kas seade ei ole sisse lülitatud termostaadi positsioonil, mis on suurem kui „OFF” või „0”.
Ei tööta valgustus kambri sees	Pirn ei ole kinni keeratud või on läbi põlenud (hõõglambiga seadmetes).	- kontrollige eelmist punkti "Seade ei tööta" - keerake kinni või vahetage välja läbipõlenud pirn (hõõglambiga seadmetes).
Seade jahutab/ külmutab liiga nõrgalt	Reguleeriva pöördnupu vale seadistus	- keerake pöördnupp kõrgemale positsioonile
	Toatemperatuur on kõrgem või madalam, kui seadme tehnilise spetsifikatsiooniga tabelis toodud temperatuur.	- seade on kohandatud tööks temperatuuril, mis on toodud seadme tehnilise spetsifikatsiooniga tabelis.
	Seade paikneb päikesepaistelises kohas või soojasallikate läheduses.	- vahetage seadme paigutust kasutusjuhust järgides
	Suures koguses soojade toiduainete korraga külmikusse panemine	- oodake kuni 72 tundi, kuni toiduained on jahtunud (külmunud) ja kuni kambri seadistatud temperatuur taastub
	Takistatud õhuringlus seadme sees	- paigutage toiduained ja mahutid nii, et nad ei puutuks kokku külmkapi tagaseinaga
	Takistatud õhuringlus seadme tagaküljel	- eemaldage seade seinast vähemalt 30 mm kaugusele
	Külmuti/sügavkülmuti uksi avatakse liiga tihti ja/või nad on liiga kaua avatud	- vähendage uste avamise tihedust ja/või lühendage nende lahtioleku aega
	Uks ei sulgu	- paigutage toiduained ja mahutid nii, et nad ei takistaks ukse sulgemist
Seadme pidev töö	Kompressor aktiveerub harva	- kontrollige, kas toatemperatuur ei ole madalam kui seadme kliimaklassi temperatuuride vahemik
	Halvasti paigaldatud ukse tihendi	- suruge tihend sisse
Külmiku alumisse ossa koguneb vesi	Reguleeriva pöördnupu vale seadistus	- keerake pöördnupp madalamale positsioonile
	Ülejääänud põhjused nagu punktis „Seade jahutab ja/või külmutab liiga nõrgalt”	- kontrollige vastavalt eelmisele punktile „Seade jahutab ja/või külmutab liiga nõrgalt ”
Helid, mis ei tulene seadme tavalisest tööst	Vee äravooluava on ummistunud (puudutab äravooluavaga seadmeid)	- puhastage äravooluava (vt. kasutusjuhendi punkti - „Külmkapi sulatamine”)
	Takistatud õhuringlus kambri	- paigutage toiduained ja mahutid nii, et nad ei puutuks kokku külmkapi tagaseinaga
Helid, mis ei tulene seadme tavalisest tööst	Seade ei ole tasapinnas	- seade tuleb tasapinnastada
	Seade puutub kokku mööblite ja/või teiste esemetega	- paigutage seade nii, et see ei puutuks kokku teiste esemetega

Külmkapi normaalse kasutamise käigus võib esile tulla erinevaid helisid, millel pole mõju külmkapi tööle.

Helid, mida on lihtne eemaldada:

- Müra, kui külmkapp ei seisa stabiilselt – reguleerige paigutust eest keeratavate jalgade abil. Vajadusel paigutage tagaosas olevate rataste alla pehme materjal, eriti, kui põrand on plaatidest.
- Kokkupuutumine kõrval seisva mööbliesemega – lükake külmkapp kaugemale.
- Sahtlite või riulite kriuksumine – eemaldage need ja pange uuesti sisse.
- Kõrvuti paiknevate pudelite kokkupuutumise heli – lükake pudelid üksteisest kaugemale.

Helid, mis võivad kuuldavale tulla seadme õige kasutamise ajal, tulenevad termostaadi, kompressori (aktiveerumine), jahutussüsteemi (materjali paisumine ja kokkutõmbumine temperatuuri mõjul ja jahutusvahendi liikumisel) tööst.

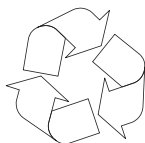


## Osoonikihi kaitse



Selle seadme tootmisel kasutatud jahutus – ja vahutavad vahendid on 100% vabad FCKW-st ja FKW-st, mis aitab kaasa osoonikihi kaitsele ja kasvuhooneefekti vähendamisele. Kasutatud kaasaegne tehnoloogia ja keskkonnasäästlik isolatsioon põhjustavad madalat energiakulu.

## Pakendi taastootmine



Meie pakendid on tehtud keskkonnasäästlikest materjalidest, mis sobivad taaskasutamiseks:

- Väline pakend papist / kilest
- Elemendid FCKW vabast stürovahust (PS)
- Polüetüleenist kiled ja kilekotid (PE)



## SEADME LIKVIDEERIMINE / UTILISEERIMINE

Juhul, kui te seadet enam ei kasuta, tuleb enne kasutatud seadme utiliseerimist ära lõigata selle toitekaabel.

Seade on märgistatud vastavalt EL Direktiivi 2002/96/EÜ normile ja Poola Vabariigi Kasutatud elektri- ja elektroonikaseadmeid puudutava määrusega läbikriipsutatud prügikonteineri sümboliga.

Selline tähistus informeerib, et seda seadet ei tohi pärast kasutamist panna olmejäätmete juurde. Kasutaja on kohustatud andma seade elektri- ja elektrooniliste seadmete kogumispunkti. Kohalikud elektri – ja elektroonikaseadmete kogumispunktid, kauplused jms. moodustavad toote vastavat utiliseerimist võimaldava süsteemi.

Elektri – ja elektroonikaseadmete õige utiliseerimine aitab vältida inimese tervisele ja looduslikule keskkonnale ohtlike tagajärgi, mida põhjustavad ohtlike koostisainete olemasolu ja seadmete ebaõige ladustamine ja töötlemine.

# KLIIMAKLASS

Informatsioon seadme kliimaklassi kohta on seadme andmesildil. See näitab, millise ümbruse temperatuuri (st. toatemperatuuri) juures seade töötab optimaalselt (õieti).

Kliimaklass	Lubatud toatemperatuur
SN	alates +10°C kuni +32°C
N	alates +16°C kuni +32°C
ST	alates +16°C kuni +38°C
T	alates +16°C kuni +43°C



## Garantii


Garantiiteenuseid osutame garantiilehe alusel

Tootja ei vastuta toote ebaõigest kasutamisest põhjustatud vigastuste või rikete eest.

### Tootja deklaratsioon

Tootja deklareerib, et käesolev toode on vastavuses järgmiste EL direktiivide normide põhinõuetega:

- **madalpingedirektiiviga 2014/35/EÜ**
- **elektromagnetilise ühilduvuse direktiiviga 2014/30/EÜ**
- **keskkonnasäästliku disaini direktiividega 2009/125/EÜ**
- **direktiiviga RoHS 2011/65/EÜ**

ja omab seega  märgistust ning tootele on välja antud vastavusdeklaratsioon, mis on turu suhtes järelvalvet teostavate organite käsutuses.

## ВІТАЄМО З ПРИДБАННЯМ ПРОДУКЦІЇ МАРКИ HANSA

### ШАНОВНІ ПАНОВЕ!

Цей пристрій поєднує в собі виняткову легкість обслуговування і високу ефективність. Перш ніж залишити завод, кожен пристрій ретельно перевіряється на предмет безпеки і функціональності.

Будь ласка, уважно ознайомтеся з даною інструкцією з експлуатації перед ввімкненням пристрою.

UA



Ілюстрації в цій інструкції наводяться тільки в ознайомлювальних цілях. Повний опис обладнання пристрою наведено у відповідному розділі.



Пристрій призначений тільки для побутового використання.

Виробник залишає за собою право вносити у пристрій зміни, що не впливають на його функціонування.



Деяка інформація, наведена в цій інструкції, стосується різних типів холодильного обладнання (холодильника, холодильника з морозильною камерою або морозильної камери). Інформація, що стосується саме Вашого пристрою, наведена у паспорті продукту, що додається до виробу.

Виробник не несе відповідальності за збитки, викликані недотриманням правил, наведених в цій інструкції.

Збережіть дану інструкцію для використання її у майбутньому або передачі наступному власнику.

Дане обладнання не призначене для використання особами (включаючи дітей) з обмеженими фізичними, сенсорними або психічними можливостями, особами без відповідного досвіду або незнайомими з пристроєм, окрім випадків, коли це відбувається під наглядом інших осіб або відповідно до інструкції з експлуатації обладнання, переданої особою, відповідальною за їхню безпеку.

Потрібно звернути особливу увагу на те, щоб залишені без нагляду діти не користувалися пристроєм. Не дозволяйте дітям гратися з пристроєм. Не дозволяйте їм сидати на елементи, що висувуються, і повисати на дверях.

Пристрій працює належним чином при температурі навколишнього середовища, вказаній у таблиці з технічною специфікацією. Не дозволяється використовувати його у підвалах, передпокоях, а восени і взимку - в неопалюваних дачних приміщеннях.

Під час установки, переміщення, підймання пристрою не слід братися за ручки дверей, тягнути за конденсатор, розташований у задній частині холодильника, і торкатися блоку компресора.

Під час перевезення, переміщення або установки пристрій не можна нахилити більш ніж на 40° від вертикальної осі. Якщо така ситуація сталася, вмикати пристрій можна не раніше, ніж через 2 години після його встановлення (рис. 2).

Щоразу перед початком операцій, пов'язаних з доглядом, з розетки електромережі слід витягнути штепсель. Не слід тягнути за шнур, братися потрібно безпосередньо за корпус штепселя.

Звуки на зразок потріскування або клацання, що видає холодильник, викликані розширенням і усадкою елементів внаслідок перепадів температури.

З міркувань безпеки не дозволяється самостійно ремонтувати пристрій. Ремонти, виконані особами, що не мають відповідних кваліфікацій, можуть становити серйозну небезпеку для користувача пристрою.

У випадку пошкодження системи охолодження, приміщення, в якому знаходиться пристрій (об'єм даного приміщення має складати не менше 4 м<sup>3</sup>; для виробу з ізобутаном/R600a), необхідно провітрювати протягом кількох хвилин.

Продукти, що були розморожені навіть частково, не можна повторно заморожувати.

У морозильній камері забороняється зберігати напої в пляшках і банках, зокрема газовані (насичені діоксидом вуглецю). Банки і пляшки можуть лопнути.

Не вживайте заморожені продукти відразу після того, як їх вийняли з морозильної камери (морозиво, кубики льоду і т.д.), оскільки їх низька температура може призвести до обмороження.

Необхідно слідкувати, щоб не пошкодити холодильний контур, наприклад, внаслідок пробиття каналів випаровувача із холодоагентом або трубок. У разі витікання холодоагенту він може загорітися. У випадку потрапляння холодоагенту в очі, їх слід промити чистою водою і негайно звернутися за медичною допомогою.

Якщо провід живлення буде пошкоджено, його необхідно замінити у спеціалізованому сервісному центрі.

Пристрій призначено для зберігання продуктів харчування, використання його в інших цілях недопустиме.

Пристрій слід повністю відімкнути від мережі електроживлення (витягнувши штепсель з розетки) на час виконання таких дій, як очищення, операцій з догляду або зміни розташування.

Цей пристрій може використовуватися дітьми у віці 8 років і старше, особами з обмеженими фізичними, сенсорними або розумовими здібностями, а також з відсутністю досвіду і знань, якщо вони перебувають під наглядом або отримали інструкції про те, як використовувати пристрій безпечно, і ознайомлені з ризиком, пов'язаним з використанням пристрою. Діти не повинні гратися з приладом. Очищення і сервісне обслуговування устаткування не повинні виконуватися дітьми, якщо вони молодші восьми років і не перебувають під наглядом компетентної особи.

Anti-bacteria System (наявний в залежності від моделі. Про його наявність свідчить відповідна наклейка всередині камери пристрою) - Спеціальний антибактеріальний засіб, доданий до матеріалу, з якого виготовлена внутрішня частина холодильника, захищає продукти, що в ній зберігаються, від плісняви, бактерій та мікроорганізмів, а також запобігає утворенню неприємного запаху. Завдяки цьому продукти довше зберігають свіжість.

Щоб звільнити більше місця у морозильній камері, з неї можна вийняти висувні ящики і розміщувати продукти безпосередньо на полицях. Це не впливає на термічні і механічні характеристики виробу. Заявлений об'єм морозильної камери розраховується без ящиків.

## Установлення перед першим ввімкненням

- Виріб слід розпакувати, усунути клейкі стрічки, що утримують двері та оснащення. Залишки клею можна усунути м'яким миючим засобом
- Елементи упаковки, виготовлені з пінополістиролу не слід викидати. У разі необхідності повторного перевезення холодильник з морозильною камерою слід запакувати в елементи з пінополістиролу і обгорнути плівкою, закріпивши її клейкою стрічкою.
- Внутрішню частину холодильника і морозильної камери, а також елементи оснащення слід вимити водою кімнатної температури з додаванням рідини для миття посуду, після чого витерти і висушити.
- Холодильник із морозильною камерою слід розмістити на рівній горизонтальній і міцній основі, у сухому провітрюваному приміщенні, подалі від прямого сонячного проміння та джерел тепла, таких як плита, радіатор центрального опалення, труба системи центрального опалення, система гарячого водопостачання та ін.
- На зовнішніх поверхнях виробу може залишитися захисна плівка, її слід усунути.
- Слід забезпечити розміщення виробу у горизонтальному положенні за допомогою 2-х регульованих опор (Рис. 3).
- Для забезпечення вільного відчинення дверей, відстань між боковою стінкою виробу (зі сторони верхніх петель) і стіною приміщення має бути такою, як показано на рисунку 5.\*
- Слід забезпечити належну вентиляцію приміщення і вільну циркуляцію повітря з усіх сторін пристрою (Рис. 6).\*

## Мінімальні відстані від джерел тепла:

- від електричних, газових і інших плит - 30 мм,
  - від печей, що працюють на маслі або вугіллі - 300 мм,
  - від вбудованих духовок - 50 мм
- Якщо неможливо дотриматися вищенаведених відстаней, слід застосувати відповідну теплоізоляційну плиту.

- Задня стінка холодильника, зокрема конденсатор та інші елементи системи охолодження, не повинні контактувати з іншими елементами, які можуть спричинити пошкодження, зокрема з трубами центрального опалення і водопостачання.
- Не допускається виконання будь-яких маніпуляцій з елементами агрегату. Слід звернути особливу увагу на те, щоб не пошкодити капілярну трубку, розташовану в ніші компресора. Капі-

лярну трубку забороняється згинати, випрямляти і скручувати.

- Пошкодження користувачем капілярної трубки позбавляє його права на гарантійне обслуговування (рис. 8).
- У деяких моделях ручка для дверей знаходиться всередині виробу і її слід прикрутити за допомогою викрутки.

## Під'єднання до мережі живлення

- Перед підключенням рекомендується встановити терморегулятор у положення „OFF” або інше, що забезпечує відключення пристрою від живлення (Див. сторінку з описом функцій управління).
- Пристрій слід підключити до мережі змінного струму 230В, 50Гц, через правильно встановлену розетку із заземленням і запобіжником 10 А.
- Заземлення пристрою вимагається положеннями законодавства. Виробник не несе жодної відповідальності за шкоду, завдану людям або майну внаслідок невиконання обов'язку відповідно до цього положення.
- Не дозволяється використання перерізників, багатомісних розеток (розгалужувачів), двожильних подовжувачів. У разі необхідності застосування подовжувача використовувати можна лише подовжувач із захисним контактом з однією розеткою, що має сертифікат безпеки VDE/GS.
- У разі використання подовжувача (із захисним контактом, що має знак безпеки), його розетка повинна знаходитися на безпечній відстані від раковин, у місці, захищеному від витікання води і стічних вод.
- Дані розміщені на заводському щитку, що знаходиться внизу внутрішньої стінки холодильної камери\*\*.

## Відімкнення від мережі живлення

- Необхідно забезпечити можливість від'єднання пристрою від мережі живлення за допомогою двополюсного вимикача або шляхом витягання електропроводу з розетки (рис. 9).

\* Не стосується пристроїв, призначених для вбудовування

## Панель управління (Рис. 10)

Вмикач світла

## Регулювання температури

Зміна положення регулятора змінює температуру у холодильнику із морозильною камерою. Можливе положення регулятора:

Пристрій вимкнено	- положення 0 / OFF
Максимальна температура	- положення 1
Оптимальна температура	- положення 2-4
Мінімальна температура	- положення 5



Не слід заповнювати камери, поки пристрій не охолодиться (щонайменше через 4 години) роботи пристрою.

## Температура всередині холодильної/морозильної камер

Змінювати режим температури в залежності від зміни пори року не потрібно. Підвищення температури навколишнього середовища буде визначено датчиком і компресор автоматично працюватиме довше для підтримання налаштованої всередині камер температури.

## Незначні зміни температури

Незначні перепади температури - це нормальне явище, що виникає, наприклад, внаслідок зберігання у холодильнику великої кількості свіжих продуктів, або якщо двері залишалися відчиненими протягом довгого проміжку часу. Це не матиме впливу на продукти харчування, а температура швидко повернеться до налаштованого значення.

## Зберігання продуктів у холодильній і морозильній камері

### При зберіганні продуктів харчування у даному пристрої слід дотримуватися наступних вказівок.

- Продукти слід зберігати на тарілках, у контейнерах або запакованими у харчову плівку. **Рівномірний розподілити на полицях.**
- Необхідно слідувати, щоб продукти не торкалися задньої стінки, оскільки це може призвести до наморозування інею або намокання продуктів.
- Не слід ставити у холодильник посуд із гарячою їжею.
- Продукти, що легко поглинають сторонні запахи, такі як вершкове масло, молоко, домашній сир, а також ті, які виділяють інтенсивний запах, наприклад, риба, ковбасні вироби, сири – слід поміщати на полиці загорнутими у плівку або у щільно закритих контейнерах.
- Зберігання овочів, що містять велику кількість води, призведе до осідання водяного пару на полиці над контейнерами для овочів; проте це не впливатиме негативним чином на роботу холодильника.
- Перед тим як помістити овочі у холодильник, їх слід ретельно висушити.
- Занадто високий рівень вологості скорочує час зберігання овочів, особливо листових.
- Овочі слід зберігати немитими. Внаслідок миття стирається природний захисний шар, тому овочі краще мити безпосередньо перед споживанням.
- Рекомендуються завантажувати контейнери 1, 2, 3\* продуктами до природної межі завантаження (Рис. 11а/ 11б).\*\*

1. Запаковані продукти
2. Полиця випаровувача / полиця
3. Природна межа завантаження
4. (\*/\*\*)

- Дозволяється зберігання продуктів на полицях-решітках випаровувача морозильної камери.\*
- Допускається перевищення рівня завантаження продуктів на полиці на 20-30 мм від природної межі завантаження.\*\*
- Нижній контейнер можна виїняти для збільшення завантажувального простору і розміщення продуктів на дні камери до максимальної висоти.\*

### Заморожування продуктів\*\*

- Заморожувати можна практично всі види продуктів харчування, за винятком овочів, що вживаються у сирому вигляді, наприклад, зелений салат.
- Заморожувати слід тільки харчові продукти найвищої якості, поділені на порції для одноразового споживання.
- Продукти повинні бути упаковані у нейтральні матеріали без запаху, непроникні для повітря і вологості, а також стійкі до жару. Найкращими матеріалами є пакети, плівки або аркуші з поліетилену або фольги.
- Упаковка повинна бути герметичною і щільно прилягати до продуктів, що заморожуються.

Не слід використовувати скляну тару.

- Свіжі і теплі харчові продукти (з температурою навколишнього середовища), поміщені для замороження, не повинні торкатися вже заморожених продуктів.
- За один раз на добу не рекомендується класти у морозильну камеру більше свіжих продуктів, ніж наведено у таблиці із технічною специфікацією виробу.
- Для збереження високої якості продуктів, що заморожуються, продукти, що знаходяться в центральній ящику морозильної камери, слід розкласти таким чином, щоб вони не торкалися ще не заморожених продуктів.
- Вже заморожені продукти рекомендується перемістити на один бік ящику морозильної камери, а свіжі - розмістити з протилежного боку, максимально близько до задньої і бокової стінки ящика, що висувається.
- Для замороження продуктів слід використовувати зони, позначені (\*/\*\*).
- **Необхідно пам'ятати, що на температуру у морозильній камері впливають, зокрема: температура навколишнього середовища, рівень заповнення харчовими продуктами, частота відчинення дверцят, налаштування термостату**
- Якщо після закриття морозильної камери двері неможливо відразу відчинити, слід почекати 1 - 2 хвилини до моменту компенсування вакууму, що утворився в камері.

Тривалість зберігання заморожених продуктів залежить від їх якості у свіжому стані до замороження, а також від температури зберігання. При дотриманні температури -18°C або нижче, рекомендуються наступні терміни зберігання:

Продукти	Місяці
Яловичина	6-8
Телятина	3-6
Нутрощі	1-2
Свинина	3-6
Птиця	6-8
Яйця	3-6
Риба	3-6
Овочі	10-12
Фрукти	10-12

Камера швидкого охолодження не призначена для зберігання замороженої їжі. У цій камері можна приготувати і зберігати кубики льоду.\*\*\*

- \* Стосується пристроїв із морозильною камерою у нижній частині обладнання
- \*\* Стосується пристроїв з морозильною камерою (\*/\*\*)
- \*\*\* Не стосується пристроїв з морозильними камерами, позначеними (\*/\*\*)



## Практичні поради

- Не розміщайте холодильник або морозильну камеру біля радіаторів, духовок або у місцях дії прямих сонячних променів.
- Стежте за тим, щоб вентиляційні отвори не були закриті. Раз або двічі на рік їх слід очищувати за допомогою пилососа.
- Слід налаштувати потрібний температурний режим: температура **6 - 8°C** у холодильній камері та **-18°C** у морозильній камері є достатньою.
- На час відпустки температуру у холодильній камері слід збільшити.
- Двері холодильної і морозильної камер слід відчиняти тільки за необхідності. Варто знати, які харчові продукти зберігаються у холодильнику і де вони розміщені. Невикористані продукти слід якомога швидше помістити назад у холодильник або морозильну камеру, до того як вони нагріються.
- Необхідно регулярно протирати холодильник зсередини ганчіркою з використанням м'якого миючого засобу. Пристрої без функції автоматичного розморожування слід регулярно розморожувати. Слід уникати утворення шару інею товщиною більше ніж 10 мм.
- Ущільнення по периметру дверей слід утримувати у чистоті, в іншому випадку двері не будуть щільно прилягати. У разі пошкодження ущільнення його слід обов'язково замінити.

## Що означають зірочки?

- \* Температура не більше **-6°C** є достатньою для зберігання заморожених продуктів протягом одного тижня. Висувні ящики або камери, позначені однією зірочкою, зустрічаються (як правило) у більш дешевих моделях.
- \*\* При температурі менше **-12°C** можна зберігати продукти харчування протягом 1-2 тижнів без втрати смаку. Проте вона є недостатньою для заморожування їжі.
- \*\*\* Як правило, означають замороження продуктів при температурі менше **-18°C**. Дозволяє заморозити свіжі продукти масою до 1 кг.
- \*\*\*\* Позначений таким чином виріб дозволяє зберігати продукти при температурі менше **-18°C** і заморожувати великі об'єми продуктів.

## Температурні зони в холодильнику

- З огляду на природну циркуляцію повітря, у камері холодильника наявні різні температурні зони.
- Найбільш холодна ділянка знаходиться безпосередньо над контейнерами для овочів, що висуваються. У цій зоні слід зберігати ніжні продукти, що швидко псуються:
  - рибу, м'ясо, птицю,
  - ковбасні вироби, готові страви,
  - страви, випічку, що містять яйця або сметану,
  - свіже тісто, суміші тіста,
  - заповані овочі та інші свіжі продукти, на етикетці яких вказано зберігання при температурі близько 4°C.
- Найтеплішою зоною є ділянка у верхній частині дверей холодильника. Тут найкраще зберігати вершкове масло і сир.

## Продукти, які не слід зберігати у холодильнику

- Не всі продукти підходять для зберігання у холодильнику. До них належать:
  - фрукти і овочі, чутливі до низьких температур, такі як банани, авокадо, папая, маракуя, баклажани, паприка, помідори і огірки,
  - незрілі фрукти
  - картопля.

## Приклад розміщення продуктів у пристрої (Рис. 12).

# РОЗМОРОЖУВАННЯ, МИТТЯ І ДОГЛЯД

Для очищення корпусу і пластикових елементів виробу не дозволяється використовувати розчинники, гострі предмети, абразивні засоби чищення (наприклад, порошок або молочко для чищення)! Використовувати слід м'які рідкі миючі засоби та м'які ганчірки. Не використовувати губок.

## Розморожування і миття холодильної камери\*\*\*

- На задній стінці холодильної камери утворюється іній, який видаляється автоматично. Під час усунення інею, разом із конденсатом, в отвір лотка можуть потрапляти також забруднення. Це може спричинити засмічення отвору. У цьому випадку отвір слід акуратно прочистити спеціальним знаряддям (Рис. 13).
- Пристрій працює циклічно: охолоджує (тоді на задній стінці утворюється іній), а потім розморожує (краплі стікають по задній стінці).



**Перед початком очищення слід обов'язково відімкнути пристрій від мережі живлення, витягнувши штепсель з розетки електромережі, вимкнувши або вилучивши запобіжник. Не можна допускати, щоб вода потрапила на панель управління або освітлювальний елемент.**

- Не рекомендується використовувати аерозольні засоби для розморожування. Вони можуть викликати утворення вибухонебезпечних сумішей, містити розчинники, які можуть пошкодити пластикові елементи пристрою, і навіть зашкодити здоров'ю.
- Слід звернути увагу, щоб по можливості, вода, що використовується для миття, не стікала через дренажний отвір у емністі випаровувача.
- Весь пристрій, за винятком ущільнення дверей, слід мити м'яким миючим засобом. Ущільнюючу прокладку на дверях слід вимити чистою водою і витерти до суха.
- Усі елементи оснащення (контейнери для овочів, бокові полиці, скляні полиці і ін.) слід мити вручну.

## Розморожування і миття морозильної камери\*\*

- Розморожування морозильної камери рекомендується поєднати із миттям виробу.
- Значне накопичення льоду на поверхнях морозильної камери перешкоджає ефективній роботі пристрою і призводить до збільшеного споживання електроенергії.
- Рекомендується розморожувати пристрій щонайменше раз або двічі на рік. У разі значного накопичення льоду розморожування слід проводити частіше.
- Якщо всередині знаходяться продукти, регулятор слід встановити на максимальне значення приблизно за 4 години до запланованого розморожування. Це дозволить зберігати продукти при температурі навколишнього середовища протягом довшого терміну часу. Після виймання продуктів з морозильної камери їх слід помістити у миску, обгорнути кількома шарами газетного паперу, завернути у ковдру і зберігати у прохолодному місці.
- Розморожування морозильної камери слід проводити максимально швидко. Тривале зберігання продуктів при температурі навколишнього середовища скорочує термін їх

придатності до споживання.

## Для розморожування морозильної камери необхідно\*\*:

- Вимкнути пристрій за допомогою панелі управління, після чого виняти штепсель з розетки.
- Відчинити двері, виняти продукти.
- Залежно від моделі, дренажний канал, розташований у нижній частині морозильної камери, слід витягнути і підкласти під нього емність.
- Залишити двері відчиненими, що прискорить процес розморожування. Окрім цього у морозильній камері можна розмістити посуду з гарячою водою (але не кип'ятком).
- Вимити і висушити внутрішню частину морозильної камери.
- Ввимкнути пристрій згідно з інформацією, наведеною у відповідному пункті інструкції.

## Автоматичне розморожування холодильної камери\*\*\*\*

Холодильна камера оснащена функцією автоматичного розморожування. Проте на задній стінці холодильної камери може утворюватися іній. Це відбувається, як правило, коли велика кількість свіжих продуктів зберігається у холодильній камері.

## Автоматичне розморожування морозильної камери\*\*\*\*

Морозильна камера оснащена функцією автоматичного розморожування (no frost). Продукти заморожуються охолодженням повітрям, що циркулює, а волога із морозильної камери відводиться назовні. У результаті в морозильній камері не створюється зайве обледеніння і іній, а продукти не примірають один до одного.

## Ручне миття холодильної і морозильної камер\*\*\*\*

Рекомендується щонайменше раз у рік мити холодильну і морозильну камери. Це запобігає утворенню бактерій і неприємних запахів. Слід вимкнути весь вибір, виняти з камер продукції і промити водою з додаванням м'якого миючого засобу. Наприкінці витерти камери ганчіркою.

## Виймання і встановлення полиць

Підняти і виняти полицю, а потім вставити до упору, щоб фіксатор полиці потрапив у відповідний паз напрямної (Рис. 15).

## Виймання і встановлення бокової полиці

Підняти бокову полицю, виняти, вставляти зверху вниз до потрібного положення (Рис. 16).



**У жодному разі всередину морозильної камери не можна поміщати електрообігрівач, обігрівач-вентилятор або фен.**

\*\* Стосується пристроїв з морозильною камерою (\*/\*/\*). Не стосується пристроїв з системою No Frost ("без інею")

\*\*\* Стосується пристроїв з холодильною камерою. Не стосується пристроїв з системою No Frost ("без інею")

\*\*\*\* Стосується пристроїв з системою No Frost.

# ВІЯВЛЕННЯ НЕСПРАВНОСТЕЙ

Ознаки	Можливі причини	Спосіб усунення
Пристрій не працює	Пошкодження електричного ланцюга	- перевірити, чи штепсель правильно вставлений у розетку мережі електроживлення - перевірити, чи не пошкоджено кабель живлення пристрою - перевірити, чи є напруга у розетці шляхом під'єднання іншого пристрою, наприклад, нічника - перевірити, чи пристрій ввімкнено шляхом встановлення термостату у положенні, іншому ніж "OFF" або "0".
Не працює внутрішнє освітлення камери	Лампа недокручена або перегоріла (у пристроях із освітлювальним елементом типу лампи розжарення).	- перевірити попередній пункт "пристрій не працює" - докрутити або замінити несправну лампу (у пристроях із освітлювальним елементом типу лампи розжарення).
пристрій занадто слабо охолоджує і/або морозить	Неправильна позиція терморегулятора	- встановити терморегулятор на більше значення
	Температура навколишнього середовища вища або нижча за температуру, наведену в таблиці з технічними параметрами пристрою.	- пристрій призначений для роботи при температурі, яка вказана в таблиці із технічною характеристикою пристрою.
	пристрій встановлено у місці дії прямого сонячного проміння або біля джерел тепла	- змінити розташування пристрою згідно з інструкцією з експлуатації
	Одноразове завантаження великою кількістю теплих продуктів	- почекати 72 години до охолодження (замороження) продуктів і досягнення потрібної температури всередині камери
	Неправильна циркуляція повітря всередині пристрою	- розмістити продукти і контейнери таким чином, щоб вони не торкалися задньої стінки холодильної камери
	Ускладнений обіг повітря в задній частині пристрою	- відсунути пристрій від стіни щонайменше на 30 мм
	Двері холодильної /морозильної камер занадто часто відчиняються і/або занадто довго залишаються відчиненими	- зменшити частоту відчинення дверей і/або скоротити час, протягом якого двері залишаються відчиненими
	Двері не щільно зачинені	- продукти і контейнери слід розмістити таким чином, щоб вони не заважали зачиненню дверей
	Компресор рідко вмикається	- перевірити, чи температура навколишнього середовища не нижча, ніж діапазон температур відповідного кліматичного класу
	Неправильно встановлене ущільнення дверей	- міцно втиснути ущільнення
Безперервна робота пристрою	Неправильна позиція терморегулятора	- встановити терморегулятор на менше значення
	Інші причини, наприклад, перелічені у п. „пристрій занадто слабо охолоджує і/або морозить”	- перевірити згідно з попереднім пунктом „пристрій занадто слабо охолоджує і/або морозить”
У нижній частині холодильної камери збирається вода	Отвір відведення води засмітився (стосується пристроїв з отвором для відведення конденсату)	- очистити дренажний отвір (див. інструкцію з експлуатації - розділ - „Розморожування холодильної камери”)
	Неправильна циркуляція повітря всередині камери	- розмістити продукти і контейнери таким чином, щоб вони не торкалися задньої стінки холодильної камери
Звуки, нехарактерні для нормальної роботи пристрою	Пристрій не вирівняно в горизонтальній площині	- вирівняти по горизонталі пристрій
	Пристрій торкається предметів меблів і/або інших предметів	- пристрій розмістити таким чином, щоб він не торкався інших предметів

Під час нормального використання холодильного обладнання можна почути різні звуки, які абсолютно не впливають на його правильну роботу.

## Звуки, яких легко позбутися:

- шум, що виникає внаслідок не вертикального розміщення холодильника - відрегулювати за допомогою встановлених у передній частині холодильника опор. Також можна під ролики у задній частині холодильника підкласти м'який матеріал, особливо, якщо підлога викладена плитками.

- торкається сусідніх меблів - відсунути холодильник.
- скрип висувних ящиків або полиць - вийняти і вставити в місце висувний ящик або полицю.
- звуки від зіткнення пляшок - відсунути пляшки одна від одної.

Звуки, які можуть спостерігатись під час правильної експлуатації, зумовлені роботою термостату, компресора (при його ввімкненні), системи охолодження (усадка і розширення матеріалу під впливом температурних різниць і протікання холодоагенту).

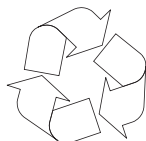
# ОХОРОНА НАВКОЛИШНЬОГО СЕРЕДОВИЩА



## Охорона озонового шару



Для виготовлення нашого виробу було використано холодительні і піноутворюючі агенти, що на 100% не містять фреону (FCKW і FKW), що сприятливо впливає на охорону озонового шару і зменшення парникового ефекту. А застосована сучасна технологія і нешкідлива для навколишнього середовища ізоляція сприяють низькому рівню споживання електроенергії.



## Рециклінг упаковки

Наші упаковки виготовлено з матеріалів, нешкідливих для навколишнього середовища, що підлягають повторному використанню:

- Зовнішня упаковка з картону / плівки
- Форма з вільного від FCKW спіненого полістиролу (PS)
- Плівка та мішки з поліетилену (PE)



## УТИЛІЗАЦІЯ



Якщо Ваш пристрій не буде більше використовуватися, то перед його утилізацією необхідно від'єднати з'єднувальний шнур.

Даний пристрій відповідно до Європейської директиви **2002/96/ЄС** і Закону Республіки Польща „Про використане електричне та електронне устаткування” марковано символом закресленого контейнера для відходів.

Це маркування означає, що даний пристрій після завершення експлуатації не можна викидати разом з іншими побутовими відходами. Користувач зобов'язаний здати його у відповідний пункт збору відходів електричного та електронного обладнання. Пункти збору, у т.ч. місцеві та районні пункти, утворюють відповідну систему, що дозволяє здати цей пристрій. Відповідне поводження з використаним електричним та електронним обладнанням дозволяє уникнути шкідливих для здоров'я людини і навколишнього середовища наслідків, які можуть бути спричинені наявністю небезпечних компонентів та неправильним зберіганням і переробкою такого обладнання.

# КЛІМАТИЧНИЙ КЛАС

Інформація про кліматичний клас пристрою наведена на заводському щитку. Вона вказує, при якій температурі навколишнього середовища (тобто приміщення, в якому використовується) виріб працює оптимально (правильно).

Кліматичний клас	Дозволена температура навколишнього середовища
SN	від +10°C до +32°C
N	від +16°C до +32°C
ST	від +16°C до +38°C
T	від +16°C до +43°C

## Гарантія

Гарантійні послуги згідно з гарантійним талоном.

Виробник не відповідає за жодні збитки, викликані неправильним використанням виробу.

### Декларація виробника

Цим виробник заявляє, що виріб задовольняє основні вимоги перелічених нижче європейських директив:

- директива щодо низьковольтного обладнання 2014/35/EC
- директива щодо електромагнітної сумісності 2014/30/EC
- директиви про екологічну конструкцію обладнання 2009/125/EC
- директива RoHS 2011/65/EC

тому виріб маркується знаком відповідності **CE** і отримав декларацію відповідності, яку можна пред'являти органам, які контролюють ринок.

## ELEMENTI OPREME

- 1 Boshqaruv paneli
- 2 Muzlatish bo'linmasidagi quti

---

### Elementi opreme

FZ096.4

Muzlatish bo'linmasidagi quti

3

## ЭЛЕМЕНТЫ ОСНАЩЕНИЯ

- 1 панель управления
- 2 ящик в морозильной камере

---

### Элементы оснащения

FZ096.4

ящик в морозильной камере

3

## ELEMENTI OPREME

- 1 Komandna ploča
- 2 Pretinac u zamrzivaču

---

### Elementi opreme

FZ096.4

Pretinac u zamrzivaču

3

## ЖАБДЫҚТАУ ЭЛЕМЕНТТЕРІ

1 басқару тақтасы

2 Тартпа-жәшік

### Жабдықтау элементтері

FZ096.4

Тартпа-жәшік

3

## ELEMENTELE ECHIPAMENTULUI

1 Panoul de comandă

2 Sertar în congelator

### Elementele echipamentului

FZ096.4

Sertar în congelator

3

## SISEVARUSTUSE ELEMENDID

1 Sügavkülmiku sahtel

2 Korv / uksed

### Sisevarustuse elemendid

FZ096.4

Sügavkülmiku sahtel

3

## ЕЛЕМЕНТИ НА ОБОРУДВАНЕТО

1 панел за управление

2 кошница във фризера

### Елементи на оборудването

FZ096.4

кошница във фризера

3

## ЕЛЕМЕНТИ ОБЛАДНАННЯ

1 панель управління

2 Ящик морозильної камери

### Элементы оснащения

FZ096.4

Ящик морозильной камеры

3



## ĮRANGOS ELEMENTAI

1 Žemos temperatūros kamera

2 Šaldiklio stalčius

Įrangos elementai

FZ096.4

Šaldiklio stalčius

3







**Компания изготовитель**

Амика С.А., Польша, 64-510 Вронки, ул. Мицкевича, 52  
Тел. +48 67 25 46100, факс +48 67 25 40 320

Amica S.A., ul. Mickiewicza 52, 64-510 Wronki  
tel. 67 25 46 100, fax 67 25 40 320

**Сделано в Китае**

**Претензии по качеству  
направлять в / Импортёр на территорию РФ**

ООО «Ханса», Осенний бульвар, д.23, офис 1307  
Тел. +7 (495) 721-36-61/62 факс +7 (495) 721-36-63

**EAC**

Ю 01147/7/1  
(07.2017)