



## **МАШИНА РАСКАТКИ ТЕСТА**

**МОДЕЛИ: S42, S42MR, S42RP, S32**

**РУКОВОДСТВО ПО ЭКСПЛУАТАЦИИ**



**Изготовитель: “GGF” (Италия)**

*ХОТЯ ЭТОТ ДОКУМЕНТ ПОДГОТОВЛЕН С БОЛЬШОЙ ТЩАТЕЛЬНОСТЬЮ, СОТРУДНИКИ И ПРОДАВЦЫ КОМПАНИИ «ПРАКТИКА» НЕ МОГУТ ПРИНЯТЬ НА СЕБЯ КАКУЮ-ЛИБО ОТВЕТСТВЕННОСТЬ, СВЯЗАННУЮ С ЕГО НЕПРАВИЛЬНЫМ ПОНИМАНИЕМ ИЛИ ИСПОЛЬЗОВАНИЕМ (В СЛУЧАЕ ВОЗНИКНОВЕНИЯ СОМНЕНИЙ В ТЕХ ИЛИ ИНЫХ ПОЛОЖЕНИЯХ НАСТОЯЩЕЙ ИНСТРУКЦИИ НЕОБХОДИМО ПРЕКРАТИТЬ ИСПОЛЬЗОВАНИЕ И ОБРАТИТЬСЯ ЗА РАЗЪЯСНЕНИЯМИ К ПРОДАВЦУ).*



## Содержание.

1. Важные положения и предупреждения	3
2. Рекомендации по защите окружающей среды при выбрасывании оборудования	4
3. Техника безопасности	4
4. Описание и технические характеристики	5
5. Хранение и транспортировка оборудования	7
6. Установка и подключение оборудования	7
7. Правила эксплуатации	8
8. Обслуживание оборудования	9
9. Условия гарантии	10
10. Детализовочная схема	11
11. Электрическая схема	14



*Вы приобрели профессиональное высококачественное оборудование фирмы “GGF” (Италия), сертифицированное на соответствие требованиям директив и нормативов безопасности Европейского сообщества (знак соответствия CE).*

*Благодарим за Ваш выбор и надеемся, что приобретенное Вами оборудование удовлетворит Ваши запросы и ожидания.*

*Приглашаем Вас внимательно ознакомиться с инструкцией по эксплуатации перед включением и использованием машины раскатки теста, именуемой в дальнейшем машина или оборудование.*

## **1. Важные положения и предупреждения.**

Эта инструкция является составляющей частью вашей машины и должна храниться в нормальных условиях. **Обязательно ознакомьте менеджера и персонал, отвечающий за оборудование, с содержанием этой инструкции, при смене персонала не забывайте ознакомливать новых работников с требованиями, содержащимися в этой инструкции (не забывайте выполнять эту просьбу также при передаче этой машины в другую организацию или при повторной установкой машины в другом подразделении Вашей организации).**

**На момент включения машины Вам следует выделить лицо, ответственное за машину. Наш персонал проведет подробный инструктаж по правилам техники безопасности, корректной эксплуатации машины. Пожалуйста, строго следуйте предписаниям нашего персонала особенно при установке машины - это позволит Вам использовать в дальнейшем машину с наиболее высокой производительностью, позволит избежать выходов машины из строя.**

Перед установкой и использованием машины, внимательно изучите все положения этой инструкции. **Игнорирование или невыполнение установок и указаний, содержащихся в этой инструкции, приводит к преждевременным поломкам машины, ее неудовлетворительной работе, аннулированию гарантийных обязательств.**

- Перед проведением процедур, связанных с переустановкой, обслуживанием, очисткой машины, обязательно отключите машину от основной электрической сети.
- В случае если необходима переделка Вашей электрической сети, или Вы не уверены в параметрах электрической сети, Вам следует обратиться к квалифицированному электрику из сервисной службы для проведения соответствующих работ или консультаций.
- Устройство машины, материалы, применяемые при ее изготовлении, позволяют использовать ее на протяжении многих лет без каких-либо затруднений.
- Машина является источником повышенной опасности, неквалифицированное использование машины может привести к тяжелым последствиям: электрическим травмам и т.п.
- Машина предназначена для использования предварительно проинструктированными пользователями, не допускайте неквалифицированный персонал, детей к машине, не позволяйте им играть с ней, разбирать ее.
- Машина предназначена для эксплуатации исключительно в закрытом помещении.
- Машина предназначена для раскатки теста. Любое другое применение рассматривается как ненадлежащее. **Изготовитель не несет никакой ответственности в случае ненадлежащего применения оборудования.**

### **Предупреждения:**

- Не разрешается оставлять упаковочные материалы без присмотра в домашних условиях. Рассортируйте упаковочные материалы и сдайте их в ближайший центр по сбору рециклируемых отходов.
- В том случае, когда Вы будете выбрасывать само оборудование, сдайте его в ближайший центр по сбору рециклируемых отходов.
- Не затрудняйте доступ к вентиляционным отверстиям и к прорезям, предназначенным для отвода тепла.



- Табличка данных, на которой приведены технические данные, регистрационный номер и торговая марка, находится на видном месте на стенке оборудования.  
**Не разрешается снимать эту табличку.**
- Изготовитель не несет никакой ответственности за ущерб, причиненный людям или предметам из-за несоблюдения приведенных выше указаний или из-за вмешательства в какую-либо часть оборудования, или из-за применения запасных частей, не являющихся оригинальными.

## **2. Рекомендации по защите окружающей среды при выбрасывании оборудования.**

Упаковочные материалы, применяемые в нашем производстве, не загрязняют окружающую среду, являются экологически дружелюбными и допускают рециклирование. Поэтому при выбрасывании упаковочных материалов ими следует распорядиться соответствующим образом. Обратитесь к вашему дилеру или к компетентным местным властям, которые смогут указать Вам адреса местных предприятий, занимающихся рециклированием, или центров по сбору отходов упаковки. Не выбрасывайте упаковочные материалы или детали упаковки в окружающую среду. В детских руках упаковочные материалы могут привести к удушью, в особенности, пластмассовые пакеты.

Даже когда Вы выбрасываете старое оборудование, делайте это соответствующим образом!

**Важно!** Доставьте оборудование в местный уполномоченный центр по сбору выбрасываемого электрооборудования. Это позволяет восстановить ощутимое количество ценных материалов.

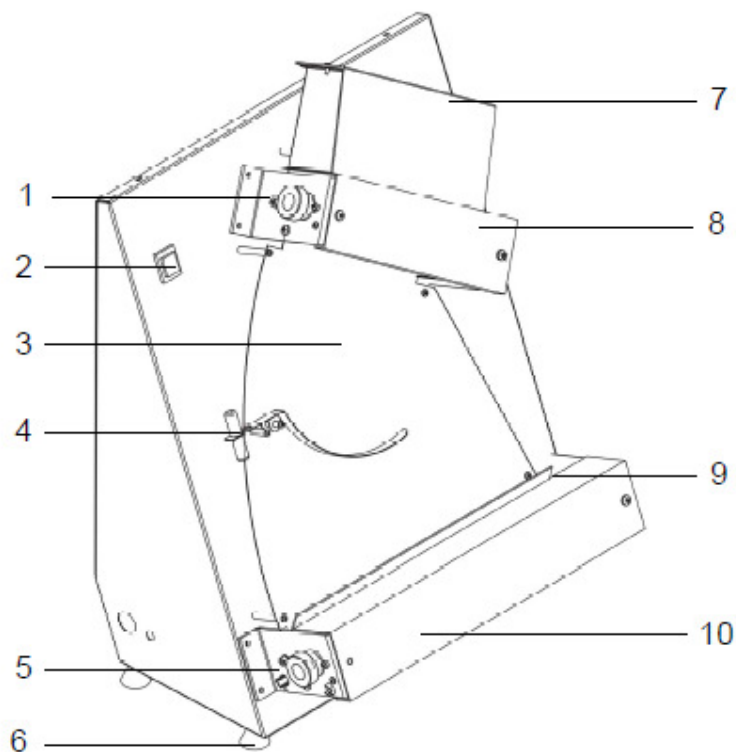
## **3. Техника безопасности.**

- Электрические соединения: В интересах безопасности законодательство требует, чтобы монтаж и обслуживание электрооборудования выполнялись компетентными лицами в соответствии с действующими нормами и правилами. Наши монтажники дают гарантию хорошего выполнения работы. Демонтаж электрооборудования следует поручать только квалифицированному электрику.
- При подключении к источнику электрической энергии с помощью вилки и розетки убедитесь в том, что они соответствуют друг другу и что используемый электрический силовой кабель соответствует установленным нормам и правилам.  
После размещения оборудования доступ к розетке источника электрической энергии должен оставаться свободным.  
**НЕ РАЗРЕШАЕТСЯ тянуть за кабель при отключении вилки от розетки.**
- Необходимо, чтобы электрооборудование было заземлено в соответствии с правилами техники безопасности.
- Сразу после монтажа проведите краткий осмотр оборудования. Если оборудование не действует, то отсоедините его от источника электрической энергии и обратитесь в ближайший центр послепродажного обслуживания. Не разрешается пытаться самостоятельно ремонтировать оборудование.
- **Данное оборудование предназначено для профессионального применения обученным персоналом.** Не разрешайте детям находиться вблизи данного оборудования или играть с ним.
- Будьте очень внимательны при работе на машине. Держите руки, одежду и иные посторонние предметы вдали от движущихся частей машины. Иначе машина может причинить серьезные травмы персоналу и повреждения окружающим предметам.
- Не пытайтесь ремонтировать электрооборудование самостоятельно. Все виды ремонта следует поручать техническим специалистам, имеющим соответствующие полномочия, или уполномоченному центру послепродажного обслуживания. В случае неисправности отсоедините неисправное электрооборудование от источника электрической энергии.
- Когда потребуется выбросить данное электрооборудование, сдайте его в центр по сбору рециклируемых отходов.

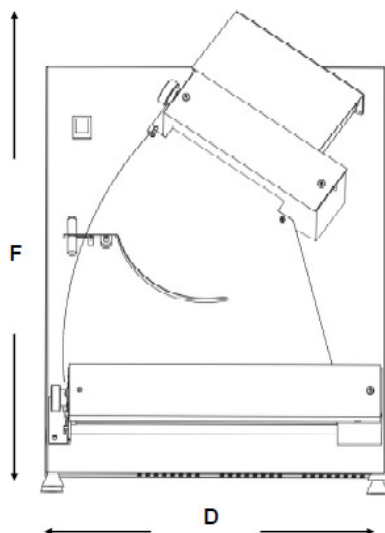
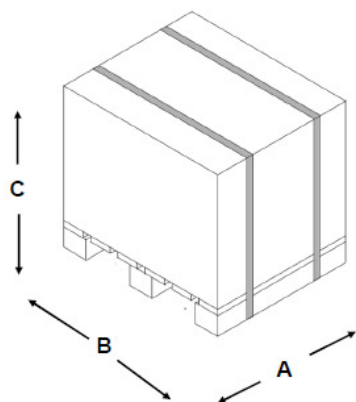


- Изготовитель не несет никакой ответственности за ущерб, причиненный людям или предметам из-за несоблюдения приведенных выше указаний или из-за вмешательства в какую-либо часть оборудования, или из-за применения запасных частей, не являющихся оригинальными.

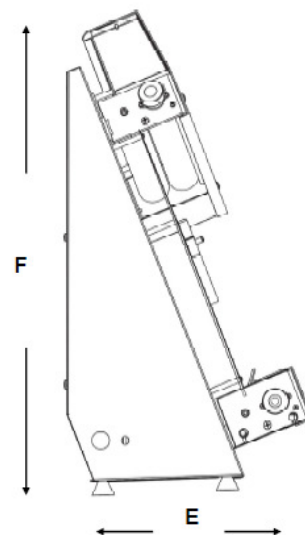
#### 4. Описание и технические характеристики.



1. Верхняя регулировочная ручка.
2. Основной выключатель.
3. Направляющая пластина.
4. Балансир.
5. Нижняя регулировочная ручка.
6. Резиновые ножки
7. Верхняя крышка.
8. Верхний ролик в сборе.
9. Нижняя крышка.
10. Нижний ролик в сборе.



Вид спереди



Вид слева

	Размеры, мм					
	Упаковка			Машина		
Модель	A	B	C	D	E	F
<b>S42</b>	610	800	550	555	382	750
<b>S42RP</b>	610	800	550	555	382	720
<b>S42MR</b>	400	600	400	555	340	640
<b>S32</b>	500	690	550	445	340	640

Модель	S42 / S42RP / S42MR	S32
Подключение	230В/50Гц - 1 фаза	230В/50Гц - 1 фаза
Мощность	0,37 кВт	0,37 кВт
Вес нетто	34 кг	27 кг
Вес брутто	41 кг	35 кг
Вес теста	210/700 г	80/120 г
Диаметр пиццы	От 26 до 42 см	От 26 до 32 см
Педаль	Зафиксирована	Зафиксирована
Уровень шума	<70 дБ	<70 дБ
Класс защиты	IPX3	IPX3
Размещение	На столе	На столе
Защита от удара током	I Класс	I Класс



## 5. Хранение и транспортировка оборудования.

Во время транспортировки машина не должна подвергаться тряске. Машина не должна храниться на открытом воздухе. Хранение должно осуществляться в вентилируемых складских помещениях.

## 6. Установка и подключение оборудования.

- Электрическая безопасность вашей машины неразрывно связана с ее квалифицированным подключением к электрической сети и ее заземлением. Обратите внимание, что для подключения аппарата в вашей электрической сети должен быть предусмотрен контур заземления, изолированный от нулевого провода. При использовании соединенных вместе контура заземления и нулевого провода гарантия аннулируется, вся ответственность за возможные последствия такого подключения аппарата лежит на вашей организации. Примите во внимание, что наш персонал подключает аппарат к существующим электрическим сетям, поэтому перед вызовом проверьте соответствие параметров электрической сети этому требованию (пользуйтесь услугами только квалифицированных электриков из вашей электрической сервисной компании). Максимально допустимые отклонения параметров электрической сети от тех, на которые рассчитан аппарат, составляют +/- 5%.
- В случае подключения аппарата к электрической сети без розетки и вилки, схема подключения должна содержать прямой выключатель (в комплект поставки не входит), обеспечивающий видимый разрыв в электрической цепи (зазор между разорванными контактами должен быть не менее 3 мм) и автоматический выключатель.
- Перед установкой розетки или проведением сетевого провода убедитесь, что длина подводящего провода достаточна для этого, убедитесь, что провод не скручен, не имеет узлов, видимых механических повреждений.
- Схема подключения машины должна содержать отдельный автоматический выключатель, (в комплект поставки не входит) параметры которого должны соответствовать параметрам вашего аппарата.
- Машина должна быть установлена на ровной твердой поверхности вдали от источников тепла и влаги. Место установки машины должно быть хорошо освещено.

### Внимательно прочтите следующие предупреждения:

При использовании аппарата необходимо запомнить нижеследующие фундаментальные правила:

- не прикасайтесь к аппарату руками, если они и/или ноги влажные/мокрые;
- не используйте аппарат, если Вы без обуви (босиком);
- запрещается устанавливать аппарат в помещениях с избыточной влажностью, на открытом воздухе;
- запрещается использование просторной одежды, одежды с открытыми воротниками, короткими рукавами во время работы;
- при отключении аппарата из сети не тяните за шнур, аккуратно, не прилагая излишних усилий, выньте вилку из розетки;
- запрещается блокировка или любой вид переделки датчиков защиты машины;
- не позволяйте использовать машину детям, недееспособным лицам, лицам, находящимся в состоянии алкогольного и наркотического опьянения;
- данная инструкция подлежит использованию исключительно с оригиналом инструкции по эксплуатации, содержащейся в упаковке машины;
- запрещается разбирать, чистить машину до момента ее полного остывания и отключения от электрической сети;
- соблюдайте рекомендации по массе заготовок, раскатываемых на машине (см. таблицу на стр.6);
- следите за тем, чтобы в ролики не попадали посторонние предметы. Держите руки вдали от работающих роликов.



В случае если в процессе работы Вы заметили какие-либо функциональные неполадки или неправильную работу машины, немедленно отключите ее от электрической сети. Пожалуйста, не предпринимайте попыток самостоятельно отремонтировать аппарат, немедленно звоните в сервисную службу.

В случае повреждения электрического кабеля обратитесь в сервисную организацию для его замены.

## 7. Правила эксплуатации.

Машина снабжена основным выключателем (положения 1-0-2) на фронтальной панели.

- Положение «1»: машина включена.
- Положение «0»: машина выключена.
- Положение «2»: управление машины осуществляется с помощью педали.

### Управление с помощью педали.

Переведите основной выключатель в положение «2». Машина при этом перейдет в режим ожидания. Нажмите ногой на педаль, машина при этом начнет работу. Для остановки машины просто снимите ногу с педали.

**Внимание. По окончании работы на машине переведите основной выключатель в положение «0» во избежание случайного пуска машины.**

### Настройка машины.

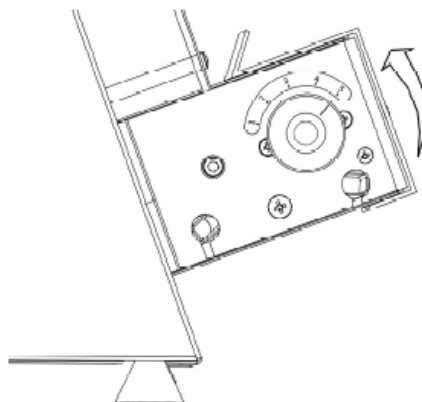
Указанные ниже рекомендации по настройке машины могут быть лишь ориентировочными, так как зависят от многих факторов (свойства теста, вес, толщина, размер и т.п.) на конкретном производстве.

**Внимание. Все настройки проводите при выключенной машине.**

Машина позволяет получать тесто различной толщины, через использование по пять настроек толщины для каждого ролика.

Для настройки толщины раскатываемого теста проделайте следующие процедуры:

- Потяните на себя металлическую ручку.
- Поверните ее в положение, соответствующее необходимой толщине теста.
- Отпустите ручку.



Для облегчения процесса подачи теста настройте верхний ролик на максимальную ширину, в то время как нижний ролик настройте на желаемую толщину теста.



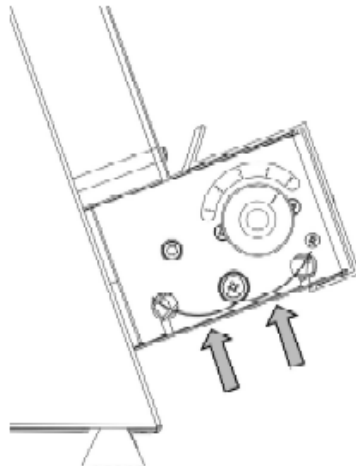


## 8. Обслуживание оборудования.

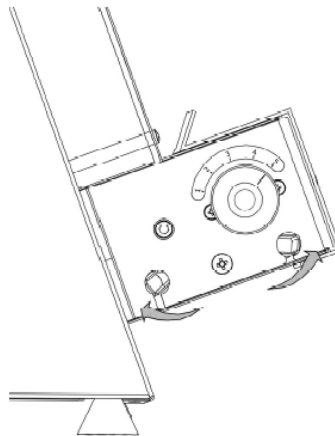
- Перед проведением операций по обслуживанию и очистке машины произведите полное обесточивание оборудования (должен быть обеспечен видимый разрыв электрической цепи!).
- Запрещается использовать для очистки машины любые виды органических растворителей.
- Запрещается использовать для очистки машины прямые струи воды, душирующие устройства и т.п.
- Запрещается использовать абразивные материалы для очистки поверхностей машины.
- Очистку машины необходимо производить ежедневно в конце рабочего дня.
- Загрязнения необходимо удалять влажной тканью, смоченной мыльным раствором. После очистки, увлажненные поверхности машины необходимо вытереть сухой тканью. Тщательно удаляйте все остатки теста с поверхностей машины.
- Для проведения очистки машины снимите крышки с верхнего и нижнего роликов (поз. 7 и 9 на стр. 5). Проведите тщательную очистку роликов и крышек.
- Снимите балансир и проведите его тщательную очистку.

### Удаление скребка.

- Потяните за пружины, чтобы они вышли из зацепления с поддерживающим винтом.



- Поворачивайте скребки до тех пор, пока лезвия не встанут в вертикальное положение и они не смогут свободно вращаться в отверстиях кронштейна роликов.



- Удалите оба скребка из кронштейна.
- Проведите тщательную очистку скребков.



### **Период простоя.**

Если машина не используется в течение продолжительного периода времени, проследите за тем, чтобы она была отключена от основной электрической сети на этот период. Проведите тщательную очистку машины и накройте ее тканью для предотвращения загрязнения машины в период хранения.

## **9. Условия гарантии.**

На ваше оборудование распространяются гарантийные условия, указанные ниже, действующие один год с момента покупки. Момент покупки определяется по дате, указанной на нашей накладной. Накладная должна быть подписана и заверена печатью нашей организации. Рекомендуется хранить копию этой накладной вместе с инструкцией на изделие.

Данная инструкция и копия накладной должна быть предъявлена нашему персоналу перед проведением любых работ, связанных с установкой, ремонтом, обслуживанием оборудования. Утеря накладной, инструкции влечет за собой аннулирование гарантии.

Гарантия означает бесплатную замену любых вышедших из строя частей или компонентов оборудования, что вызвано ошибками завода-изготовителя и действиями нашей сервисной организации в период гарантийного срока. Гарантия покрывает исключительно стоимость запасных частей, стоимость доставки запасных частей в пределах Москвы.

Условия действия гарантийных обязательств, содержатся в настоящей инструкции, кроме этого дополнительно напоминаем Вам их главные положения:

- оборудование должно быть введено в эксплуатацию представителями нашей организации;
- обслуживание оборудования должно проводиться представителями нашей организации;
- оборудование должно эксплуатироваться в соответствии с указаниями настоящей инструкции

Не выполнение этих требований ведет к автоматическому аннулированию всех гарантийных обязательств. Осуществление гарантийного ремонта не продляет гарантийный срок на замененные компоненты.

Гарантийные обязательства не покрывают стоимости:

- любых последствий неквалифицированных действий вашего персонала в отношении оборудования вне зависимости от того, кем, как и при каких обстоятельствах, они были совершены (это относится в равной степени к самостоятельным попыткам подключения/отключения, обслуживания, нарушениям указаний содержащихся в настоящей инструкции);
- частей и компонентов оборудования, подвергшихся механическому разрушению в процессе транспортировки, перегрузки, эксплуатации оборудования;
- любых последствий воздействий третьих лиц, детей, животных на отдельные элементы конструкции оборудования, и оборудование в целом;
- любых работ по ремонту и обслуживанию оборудования в отношении которого действие гарантии аннулировано;
- частей и деталей оборудования, износившихся или разрушившихся в результате избыточной нагрузки или естественного износа, или в результате несоблюдения правил очистки и обслуживания, описанных в п. 9.
- прямого или косвенного ущерба, связанного с эксплуатацией оборудования или неправильной установкой оборудования.

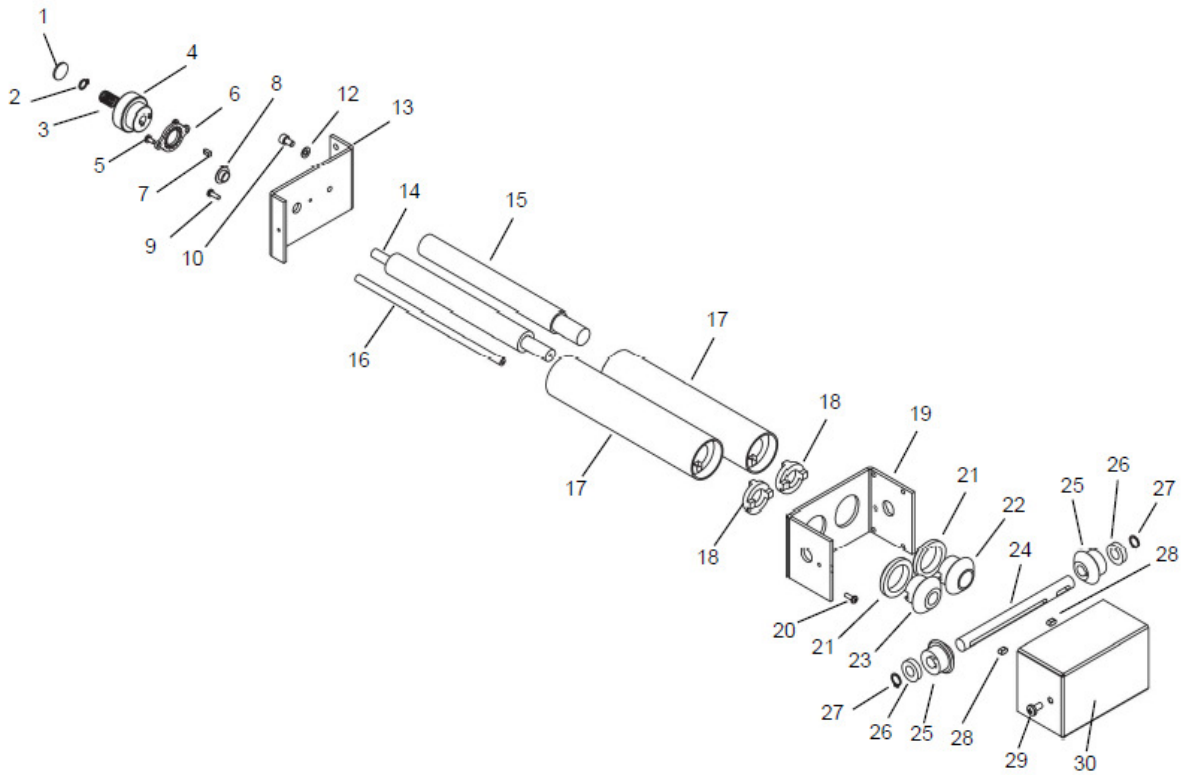
Аннулирование гарантии производится на основании заключения нашего персонала о невыполнении Вами условий изложенных выше.

Оборудование, гарантия на которое аннулирована, может быть отремонтировано нами только после оплаты Вами счета за предполагаемые услуги.

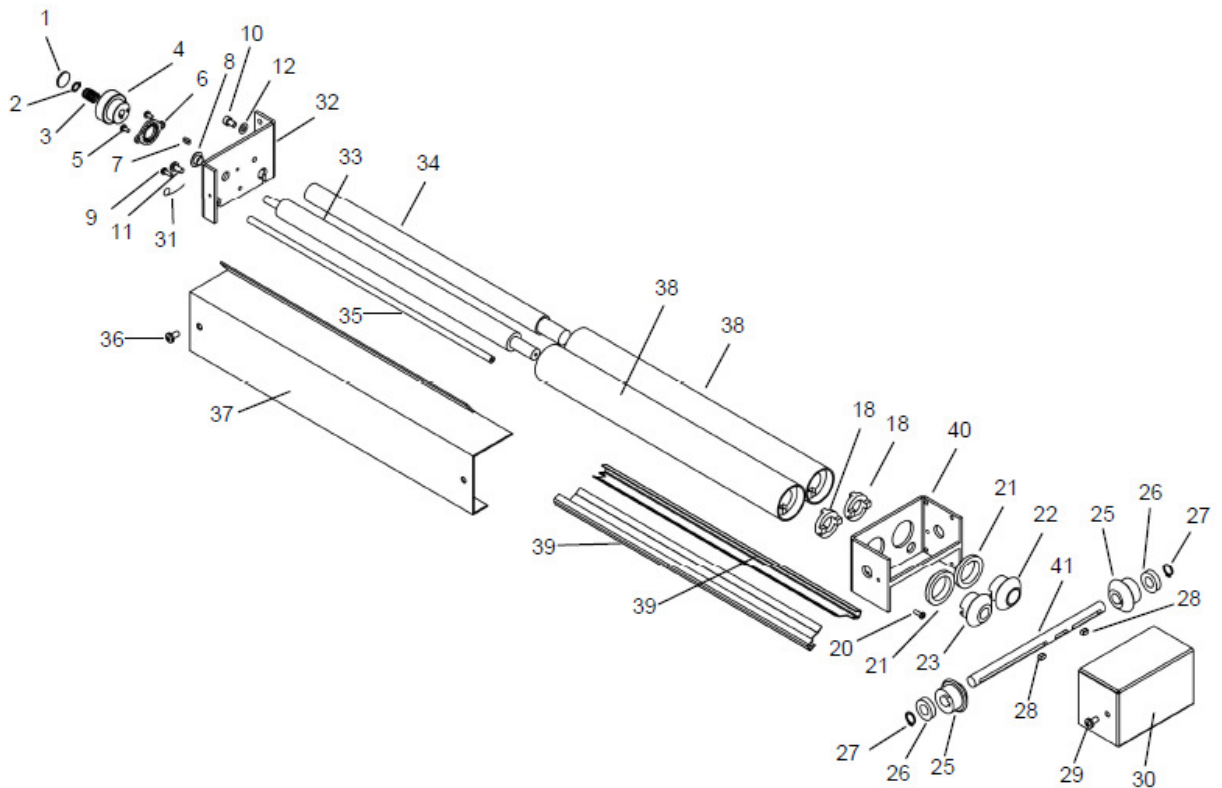


## 10. Деталировочная схема.

### Верхний ролик.

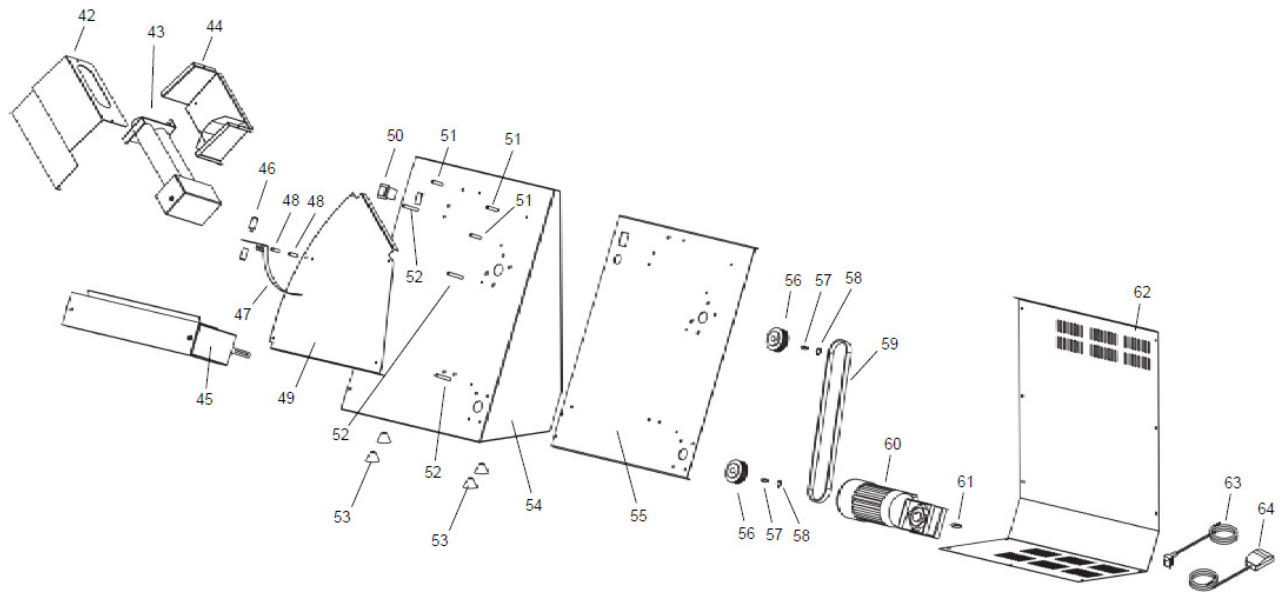


### Нижний ролик.





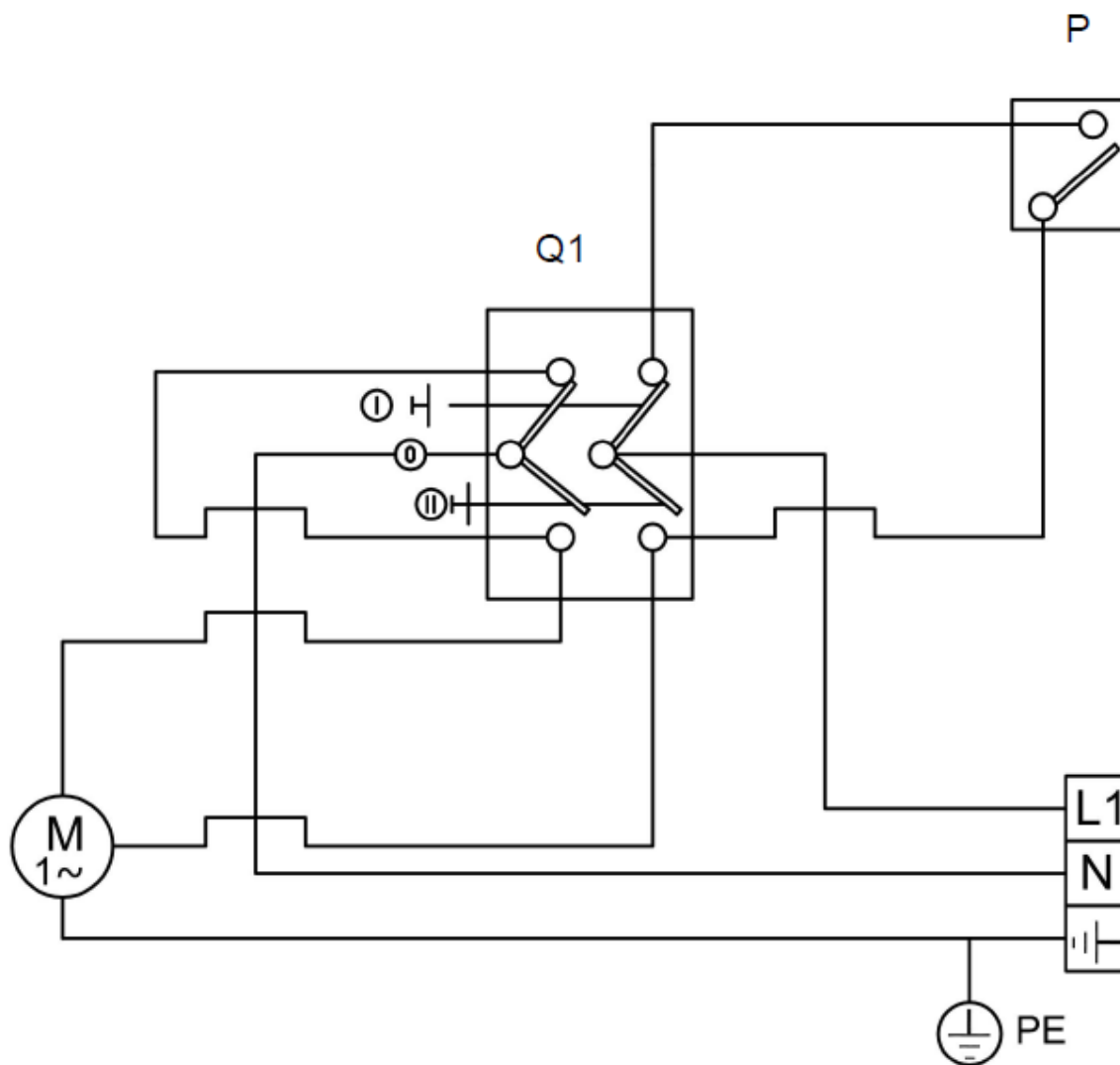
TAB.1		ENGLISH	FRAÇAIS
Rif.	Quantità	Classification	Dénomination
1	2	Cap for adjustment knob	Bouchon pour bouton de réglage
2	2	Seeger « E type » for shaft Ø 10	Seeger „type E“ pour axe Ø 10
3	2	Knob spring Ø 12.3*20	Ressort pour bouchon Ø 12.3 * 20
4	2	Adjustment knob	Bouton de réglage
5	4	Flathead screw M4x6	Vis TPS (tête fraisée) M4x6
6	2	Adjustment drilled ring	Secteur percé de réglage
7	2	Key	Clavette
8	2	DU bush Ø i. 10 Ø e. 12 for adjustment	Buse DU Ø i. 10 Ø e. pour réglage
9	2	Cheese-headed cross screw M4x10 stainless	Vis TC (tête cyl.) croix M4x10 inoxydable
10	2	Hexagonal-head screw M6x16	Vis TCCE (tête cyl. hexagonale) M6x16
11	1	Cheese-headed cross screw M6x10	Vis TC (tête cyl.) croix M6x10
12	2	Self-locking washer	Rondelle auto-freineuse
13	1	Top adjustment flange	Bride réglage supérieur
14	1	Top eccentric shaft Ø 15	Axe désaxé supérieur Ø 15
15	1	Top cylindrical shaft Ø 20	Axe cylindrique supérieur Ø 20
16	1	Top tie rod	Barre supérieure
17	2	Top rollers	Rouleaux supérieurs
18	4	Roller joint of POMC	Joint pour rouleaux en POMC
19	1	Top roller driving flange	Bride transmission rouleaux supérieurs
20	1	Cheese-headed cross screw M4x10 stainless	Vis TC (tête cyl.) croix M4x10 inoxydable
21	4	Hardened bush Ø 45	Buse trempée Ø 45
22	2	Bevel gear Ø 20	Engrenage conique Ø 20
23	2	Bevel gear Ø 15	Engrenage conique Ø 15
24	1	Top driving shaft	Axe transmission supérieur
25	4	Bevel gear Ø 14	Engrenage conique Ø 14
26	4	Driving ball bearing	Roulement à billes pour transmission
27	4	Seeger « E type » for shaft Ø 14	Seeger „type E“ pour axe Ø 14
28	4	Key	Clavette
29	2	Cheese-headed cutting screw M5x10	Vis TC (tête cyl.) feinte M5x10
30	2	Gear cover	Protection engrenages
31	2	Scraper tension spring	Ressort pour tension gratteurs
32	1	Bottom adjustment flange	Bride réglage inférieur
33	1	Bottom eccentric shaft Ø 15	Axe désaxé inférieur Ø 15
34	1	Bottom cylindrical shaft Ø 20	Axe cylindrique inférieur Ø 20
35	1	Bottom tie rod	Barre inférieure
36	1	Cheese-headed cutting screw M5x10	Vis TC (tête cyl.) feinte M5x10
37	1	Bottom polycarbonate cover	Protection inférieure en polycarbonate
38	2	Bottom rollers	Rouleaux Inférieurs
39	2	Scrapers	Gratteurs




TAB.1		ENGLISH	FRAÇAIS
Rif.	Quantità	Classification	Dénomination
40	1	Bottom roller driving flange	Bride transmission rouleaux inférieure
41	1	Bottom driving shaft	Axe transmission inférieur
42	1	Top polycarbonate cover	Protection supérieure en polycarbonate
43	1	Top roller assembly	Groupe rouleaux supérieur
44	1	Top chute	Goulotte supérieure
45	1	Bottom roller assembly	Groupe rouleaux inférieur
46	1	Complete counterweight for balance	Contrepoids complet pour balancier
47	1	Balance	Balancier
48	2	Balance spacer H=25mm	Cale pour balancier H=25mm
49	1	Bottom chute	Goulotte inférieure
50	1	Bipolar switch disconnecter	Sectionneur déviateur bipolaire
51	3	Top chute spacers H=35mm	Cales pour goulottes supérieure H=35mm
52	4	Bottom chute spacers H=50mm	Cales pour goulottes inférieur H=50mm
53	4	Rubber feet	Pieds en gomme
54	1	Frame body	Corps principal
55	1	Iron support plate	Plaque renforcement en fer
56	2	Toothed pulley	Poulie dentée
57	2	Key	Clavette
58	2	Seeger « E type » for shaft Ø 14	Seeger „type E” pour axe Ø 14
59	1	Toothed belt	Courroie dentée
60	1	Ratio-motor with spacers	Motoréducteur avec écarteurs
61	1	Key	Clavette
62	1	Back lid	Couvercle arrière
63	1	Supply cable with Shuko plug	Câble d'alimentation avec fiche Schuko
64	1	Foot pedal	Commande au pied



## 11. Электрическая схема.



Символ	Описание
Q1	Выключатель
P	Педадь
M	Мотор (1ph)
L1	Фаза
N	Нейтраль
	Заземление