

SF4390MCX

classica

Компактный многофункциональный духовой шкаф, комбинированный с микроволновой печью, 60 см, высота 45 см, 14 функций, нержавеющая сталь.

EAN13: 8017709191443

ЭСТЕТИКА И УПРАВЛЕНИЕ

Нержавеющая сталь
Обработка против отпечатков пальцев
Черное стекло Eclipse
LCD-дисплей
Поворотные переключатели

ФУНКЦИИ/ ОПЦИИ/ ТЕМПЕРАТУРА

14 функций приготовления (3 с использованием микроволн)
Дополнительные функции: размораживание по времени, размораживание по весу, поднятие теста, шаббат, поддержание тепла, Eco Light
Заданные рецепты: 24
Очистка паром
Электронный программатор: таймер, отсрочка включения, автоматическое выключение
Функция быстрого нагрева
Акустический сигнал окончания приготовления
Режим SHOWROOM
Опция ECOlogic – ограничение мощности

ВНУТРЕННЯЯ КАМЕРА

Полезный объем 40 л
3 уровня приготовления
Металлические направляющие
Внутренняя камера эмаль Ever Clean
Внутреннее освещение – 2 галогенные лампы

БЕЗОПАСНОСТЬ

Тангенциальная система охлаждения
Блокировка управления от детей
Автоматическое отключение при открытой дверце
Защитное стекло от микроволн

АКСЕССУАРЫ В КОМПЛЕКТЕ

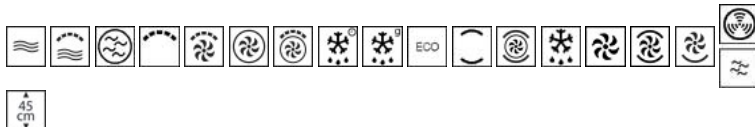
Противень стеклянный: 1
Решетка: 1
Решетка для противней: 1

ТЕХНИЧЕСКИЕ ХАРАКТЕРИСТИКИ

Номинальная мощность: 3,1 кВт
Мощность гриля: 2,0 кВт
Мощность микроволн: 1000 Вт
Напряжение: 220-240 В
Частота тока: 50/60 Гц
Вилка для подключения к электрической сети в комплект не входит



Типы нагрева



45
cm

???? ??????
??????, 117105, ??????
???????????? ?????, ?1, ???1-2, ??? ?-615
???. +7 (495) 380-37-82
???? 7 (495) 380-37-81



Интегрированные микроволны:

Размораживание, подогрев, а также непосредственно приготовление пищи: Микроволны или их комбинация с уже описанными типами нагрева обеспечивает быстрое и энергоемкое приготовление еды.



Микроволны + гриль:

Использование гриля позволяет добиться румяной корочки на поверхности пищи. Действие микроволн позволяет готовить быстрее, чем при традиционном приготовлении.



Микроволновая печь:

Микроволны, проникающие непосредственно в пищу, позволяют готовить очень быстро и с экономией электроэнергии. Данный режим подходит для приготовления пищи без жира, а также для размораживания и разогрева продуктов без изменения их внешнего вида. Функции СВЧ могут быть объединены с традиционными видами нагрева. Что идеально подходит для большинства продуктов.



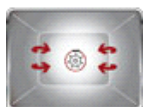
Гриль:

При работе гриля можно получить отличные результаты приготовления мяса (средние и небольшие порции). В сочетании с вертелом (где он есть), идеально подходит для приготовления колбас, отбивных и бекона. Духовые шкафы с 8, 10, 12 функциями имеют двойной гриль, который позволяет готовить большие количества пищи, особенно мяса.



Гриль с конвекцией:

Конвекция смягчает мощную волну тепла от гриля и равномерно распределяет его в духовке. Идеально подходит для приготовления больших кусков мяса (например, свиной рульки). В моделях с 10 или 12 функциями используется двойной гриль, что увеличивает производительность духового шкафа на данной функции.



Нагрев сзади + конвекция (приготовление пищи с принудительной вентиляцией):

Сочетание конвектора и кольцевого нагревательного элемента, расположенного на задней стенке духового шкафа, позволяет готовить различные продукты на разных уровнях. Циркуляция горячего воздуха обеспечивает быстрое и равномерное распределение тепла.



Гриль/ нагрев сзади с конвекцией:

Горячий воздух + гриль



Размораживание по времени:

С этой функцией время размораживания пищи определяется автоматически.



Размораживание по весу:

Время размораживания продуктов определяется автоматически.



Функция «ECO» (верхний нагрев + нижний нагрев + конвекция):

Подходит для приготовления большого количества пищи с низким потреблением электроэнергии.



Верхний + нижний нагрев (традиционное приготовление пищи):

Режим подходит для приготовления любых продуктов питания. Идеально подходит для блюд средиземноморской кухни, жаркого всех видов, выпечки хлеба, пирогов, а также для блюд из жирного мяса.



Турбо (верхний нагрев + нижний нагрев + нагрев сзади + конвекция):

Сочетание всех видов нагрева с конвекцией позволяет готовить очень быстро и эффективно различные пищевые продукты на разных уровнях, без смешивания запахов и вкусов. Идеально подходит для больших объемов продуктов, которые требуют интенсивного приготовления.



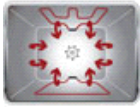
Размораживание:

Если выбран символ «Снежинка», то обогрев принципиально не допустим.



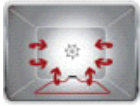
Размораживание:

Функция размораживания обозначается в зависимости от модели этими двумя символами. С помощью вентилятора воздух циркулирует в духовке и тем самым обеспечивает размораживание любого вида продуктов. При выборе турбо-функции становится возможной подача нагретого воздуха через систему горячего воздуха. Если выбран символ «Снежинка», то обогрев принципиально не допустим.



Верхний нагрев + нижний нагрев:

Конвекция в сочетании с традиционным нагревом обеспечивает равномерное приготовление даже очень сложных блюд. Идеально подходит для печенья и пирожных, которые должны подвергаться тепловой обработке равномерно.



Нижний нагрев + конвекция:

Сочетание конвекции с нижним нагревом позволяет быстрее завершить процесс приготовления. Рекомендуется для стерилизации или окончания приготовления. Также в данном режиме можно разогревать уже приготовленные блюда, или поддерживать их в нагретом состоянии.



Горячий воздух+Интегрированные микроволны: [Горячий воздух](#) + [Интегрированные микроволны](#).



Компактный пробор, высота 45 см:

Компактные приборы, имеющие высоту 45 см - отличное решение, способное отвечать функциональным требованиям в кухонных гарнитурах небольшой высоты. Выпускается несколько типов и в различных дизайнах.

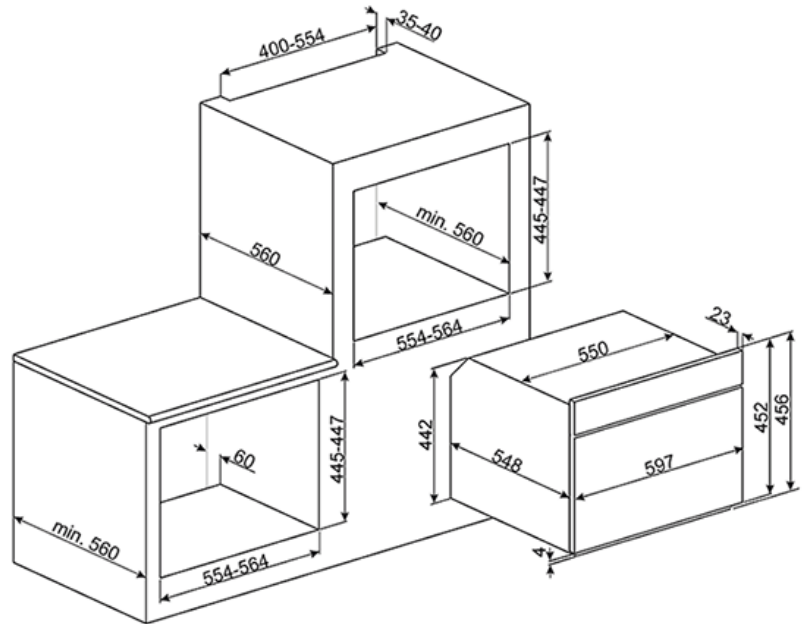
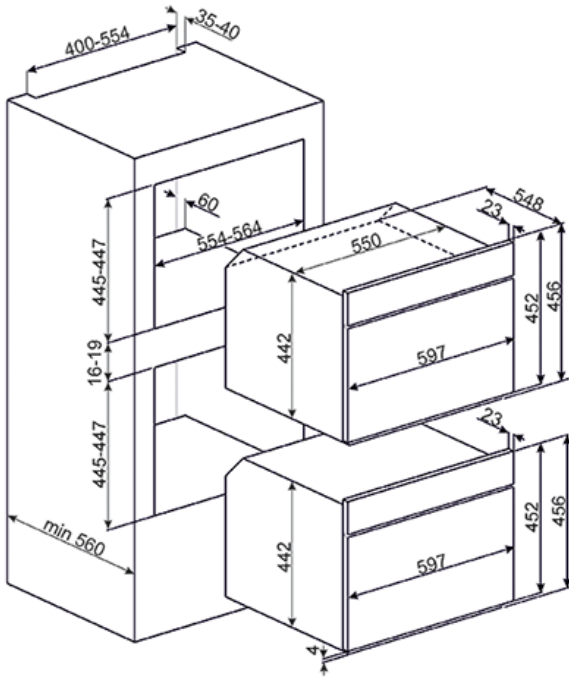
???? ??????

?????, 117105, ??????

????????? ?????, ?1, ???1-2, ??? ?-615

???. +7 (495) 380-37-82

???? 7 (495) 380-37-81



???? ??????
?????, 117105, ??????
?????????? ?????, ?.1, ???-1-2, ??? ?-615
??? +7 (495) 380-37-82
???? 7 (495) 380-37-81