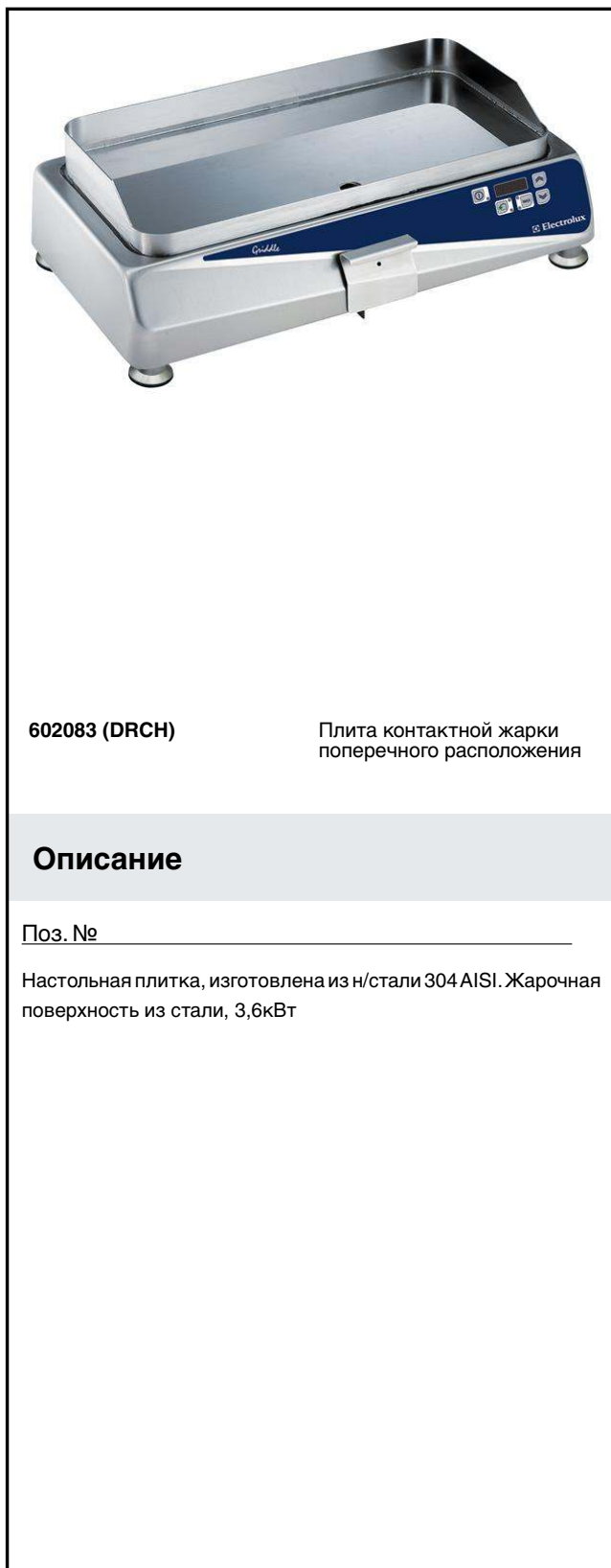


Libero Line Плита контактной жарки поперечного расположения

SIS # _____

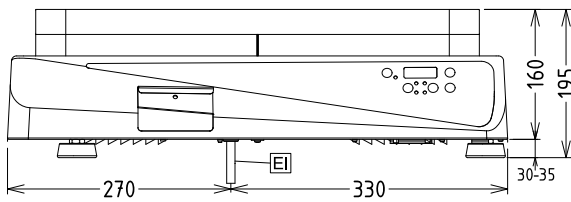
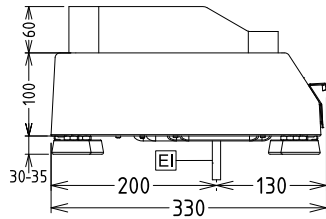
AIA # _____



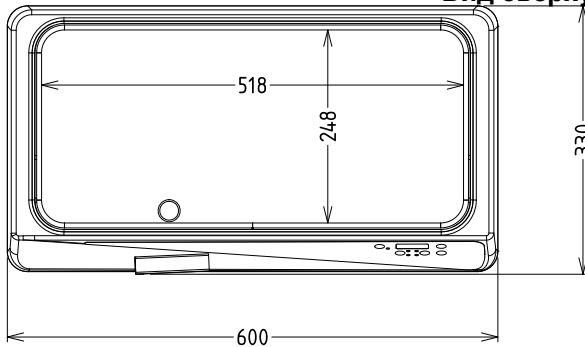
Характеристики

- Прочная, бесшовная конструкция из н/стали AISI 304.
- Рабочая поверхность из н/стали толщиной 10 мм для надежной защиты внутренних компонентов.
- Плита контактной жарки с хромированной антипригарной поверхностью.
- Цифровой дисплей с отображением уровня температуры и контактная панель управления.
- Выдвижной жироборник под нагревательной поверхностью.
- Индекс герметичности IP24.
- Питающий кабель и штепсельная вилка входят в комплектацию.
- 4 регулируемые ножки.
- Настольный агрегат, поперечное исполнение.

Одобрено _____

Вид спереди

Вид сбоку


EI = Вход эл. кабеля
EO = Выход эл. кабеля

Вид сверху

Электрика

Электропитание: 602083 (DRCH) 220-240 V/1N ph/50/60 Гц
 Общая мощность: 3.6 кВт

Основная информация

Рабочая температура (MIN): 40 °C
 Рабочая температура (MAX): 265 °C
 Габариты, ширина: 600 мм
 Габариты, высота: 195 мм
 Габариты, глубина: 325 мм
 Вес нетто: 18 кг

Plug Type 1phase: Schuko; 3phase: CEE

The use of the provided grill scraper is recommended to clean the cooking surface between each batch of food cooked.