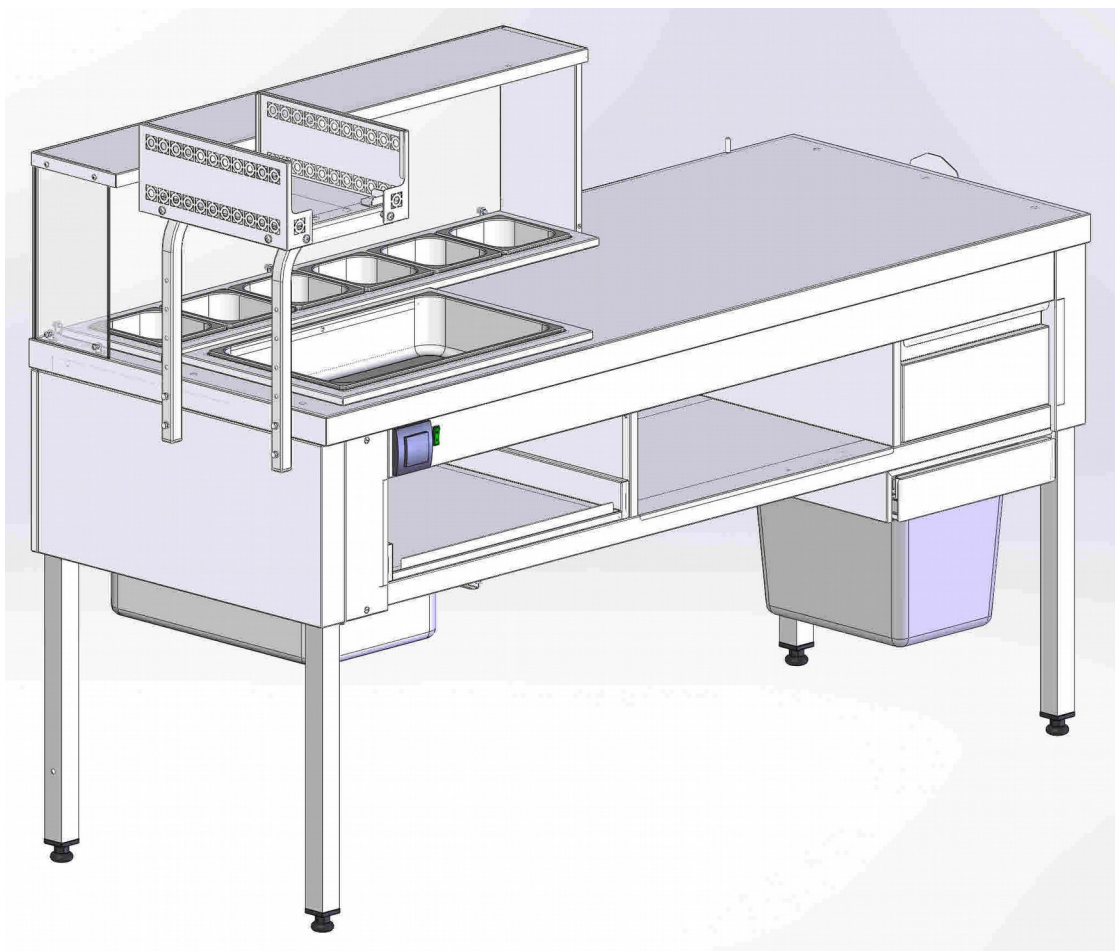


EAC

ШАУРМА-СТАНЦИЯ «ВОСТОЧНЫЙ БАЗАР» ШС-1800.700-02



РУКОВОДСТВО ПО ЭКСПЛУАТАЦИИ

ATESY®

1 Техническое описание

1.1 Шаурма-станция «Восточный базар» ШС-1800.700-02 (далее — станция) предназначена для организации рабочего места в специализированных точках общепита.

1.2 На рабочую столешницу станции устанавливается технологическое оборудование и встроенные емкости для ингредиентов шаурмы.

1.3 Станция подключается к электрической сети, на передней панели под столешницей расположены розетка для подключения гриля и выключатель для подсветки.

1.4 Над столешницей станции установлена полка для готовой продукции. Под полкой расположен светильник светодиодный, для подсвечивания емкостей с продуктами. Со стороны покупателя емкости защищены закаленным стеклом.

1.5 Полка для гриля регулируется по высоте.

1.6 В базовом исполнении станции передняя панель, обращенная к покупателю, изготовлена из нержавеющей стали. Вместо нее можно установить световую панель (см. рис.1), которая заказывается отдельно.

1.7 Под столешницей расположены выдвижная полка для лаваша, закрытый ящик размером GN 1/1 и большая ниша для инвентаря. При желании выдвижные полку и ящик можно поменять местами.

1.8 Подвесная емкость для мусора может перемещаться по длине всей станции и быть установлена в наиболее удобном месте.

1.9 Холдеры с гастроемкостями можно заполнять льдом. Под отверстиями для слива воды установлена стандартная гастроемкость 1/1.

1.10 Климатическое исполнение изделия УХЛ, категория размещения 4.2 по ГОСТ 15150-69 (эксплуатация в помещениях с температурой воздуха от +10 до +35 °С и относительной влажностью не более 60 % при 20 °С).

1.11 При покупке станции требуйте проверки работы и комплектности.

1.12 Приобретая станцию, внимательно ознакомьтесь с руководством по эксплуатации. Это Вам позволит успешно ее использовать в своем бизнесе.

1.13 Предприятие «Атеси» постоянно расширяет и совершенствует ассортимент выпускаемой продукции, поэтому реальный комплект, внешний вид и технические характеристики изделия могут отличаться от указанных в данном паспорте без ухудшения потребительских свойств.

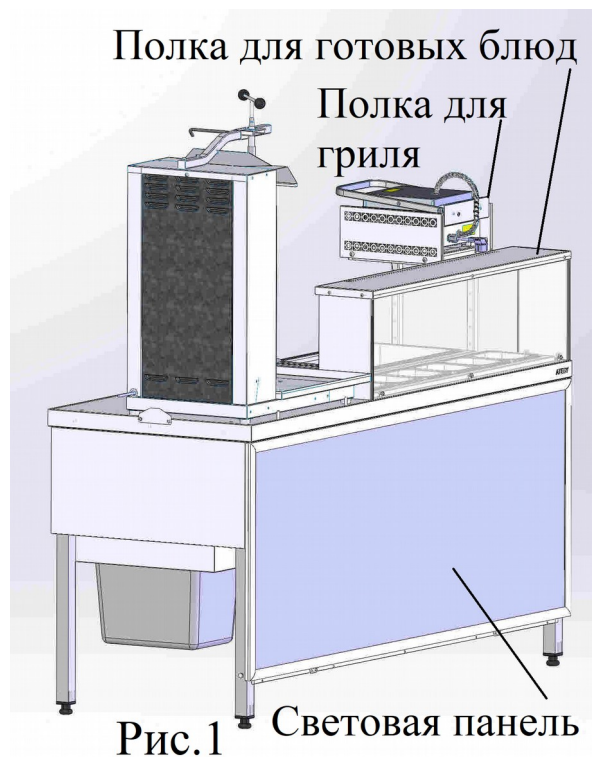


Рис.1 Световая панель

2 Технические характеристики

2.1 Станция работает от электрической сети переменного тока напряжением 220 В±10% с частотой 50 Гц с наличием заземляющего провода.

2.2 Станция устанавливается и подключается к сети самим потребителем.

2.3 Технические характеристики станции представлены в табл.1.

Таблица 1.

№ п/п	Технические характеристики	Ед. изм.	
2.3.1	Габаритные размеры, не более (длина x ширина x высота)	мм	1850x700x1230
2.3.2	Номинальное напряжение	В	220
2.3.3	Вес станции, не более	кг	118
2.3.4	Вес брутто	кг	150

3 Требования по технике безопасности

3.1 Станция выполнена с защитой от поражения электрическим током класса I по ГОСТ IEC 60335-1-2015, степень защиты по ГОСТ 14254-2015 – IP20.

3.2 Всегда отключайте станцию от электрической сети перед проведением работ по очистке, техническому обслуживанию и ремонту.

3.3 Станцию необходимо использовать только с розеткой, имеющей защитное заземление.

3.4 Перед включением необходимо убедиться в целостности электрошнура, электрической вилки. Не допускается эксплуатация станции с поврежденными электрическими элементами. При повреждении шнура питания его замену должны производить изготовитель, сервисная служба или подобный квалифицированный персонал.

3.5 Внимание! Гриль в рабочем состоянии имеет высокую температуру. Не снимайте защитные экраны с полки для гриля.

3.6 Станция не предназначена для использования лицами (включая детей) с пониженными физическими, сенсорными или умственными способностями или при отсутствии у них жизненного опыта или знаний, если они не находятся под присмотром или не проинструктированы об использовании аппарата лицом, ответственным за их безопасность.

3.7 Категорически запрещается:

- изменять электрическую схему и отключать или снимать любые части защитных устройств;
- использовать переходники, адаптеры, розетки, удлинители и прочие изделия, не соответствующие требованиям электробезопасности;
- оставлять станцию без присмотра;
- использовать не по назначению;
- допускать к работе детей и посторонних лиц;

- использовать при очистке станции абразивные материалы и средства, содержащие кислоту или аммиак.

4 Сборка и подготовка к работе

4.1 Проверьте целостность упаковки. Убедитесь в целостности оборудования и комплекта поставки. При наличии повреждений или отсутствии каких-либо частей проинформируйте перевозчика, приложив фотографию.

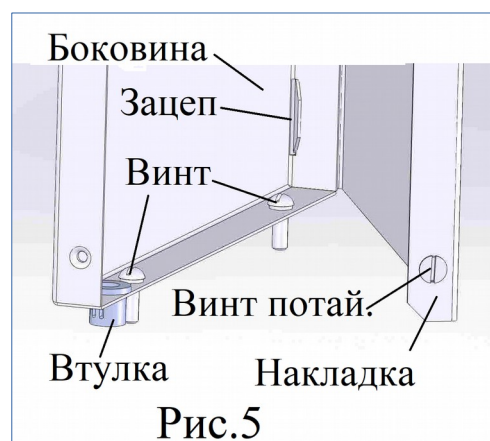
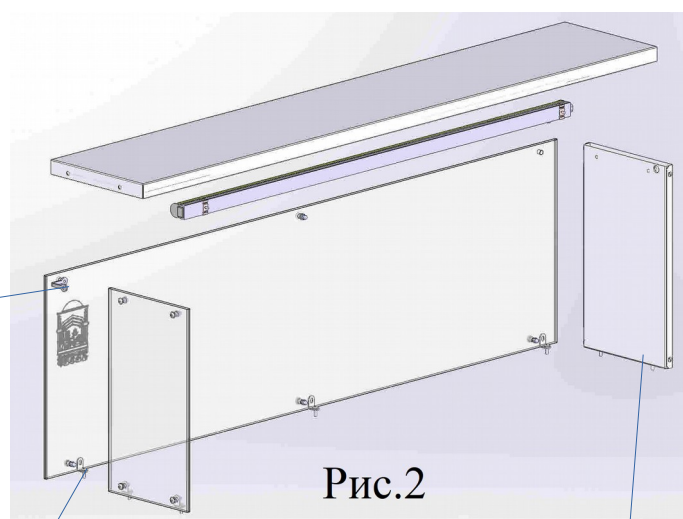
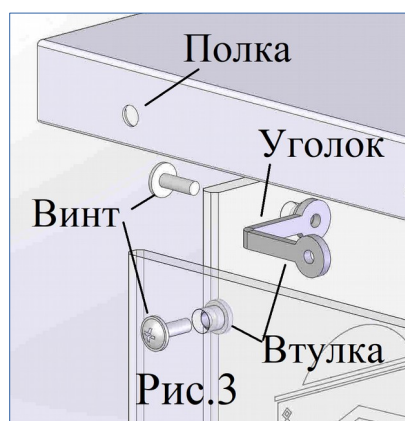
4.2 Распакуйте станцию. Аккуратно снимите упаковку со стеклами, разрезав ленту упаковочную, которая крепит ее к поддону. Снимите изделие с поддона, вывернув болты, фиксирующие ножки станции на поддоне.

4.3 В ножки станции вкрутите резьбовые опоры.

4.4 Вся фурнитура и съемные детали вложены в выдвижной ящик станции.

4.5 Снимите защитную пленку с нержавеющей поверхностей, не используя инструменты, которые могут повредить поверхность оборудования.

4.6 Распакуйте стекла и соберите полку.



4.7 Боковину полки прикрепите к столешнице винтами М4 (рис.5), проденьте провод светильника, закройте накладкой. Стекла прикрепите к столешнице с помощью кронштейнов (рис.4). Светильник прикрепите к полке винтами М3. Полку установите на собранный каркас и прикрепите (рис.3) винтами М4х12 к стеклам и винтами М4х20 к стальной боковине.

4.8 Полку под гриль прикрепите с помощью болтов М6х40 во втулки на левом торце столешницы. На полку установите защитные экраны. (Рис.6)

4.9 Справа установите ограничитель плоский винтами М5. Бобышки-ограничители вкрутите вдоль заднего края столешницы (рис.7).

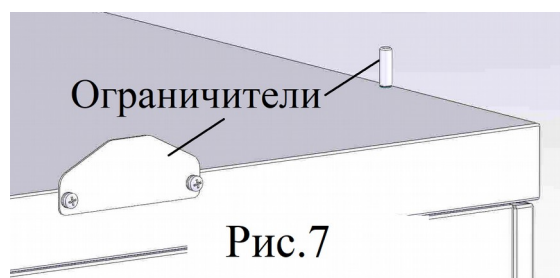


Рис.7

4.10 Под отверстия для стока воды из ванн установите гастроемкость.

4.11 Перед началом работы проведите санитарную обработку станции с помощью средств очистки.

4.12 Перед подключением к сети электроснабжения, следует удостовериться, что частота и напряжение соответствуют требованиями, указанным в табл. 1. Схема электроснабжения должна быть оборудована заземлением.

4.13 Подключение осуществляется через кабель, поставляемый с вилкой.

4.14 Розетка должна подходить под поставляемую вилку и соответствовать напряжению машины; вилка оборудования должна легко извлекаться из розетки, кабель не должен быть натянут.

4.15 Установите гастроемкости с начинками.

4.16 Подсветка включается с помощью выключателя на панели управления

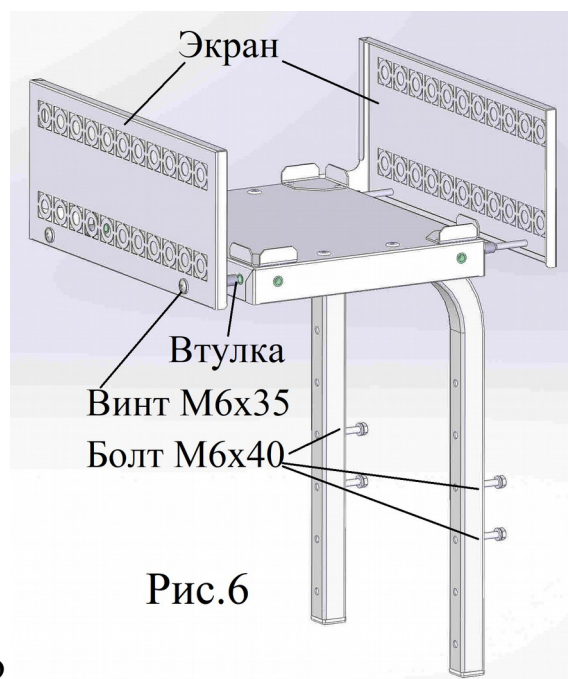


Рис.6

5 Транспортирование и хранение

5.1 Условия транспортирования изделия по группе (С) ГОСТ 23216-78.

Перевозки осуществлять различными видами транспорта, в том числе водным (кроме моря).

5.2 Условия хранения изделий 2 (С) по ГОСТ 15150-69 в упаковке предприятия-изготовителя.

6 Техническое обслуживание

6.1 Все работы по обслуживанию станции производить при отключенной от электросети вилке.

6.2 Производите очистку нержавеющей поверхностей не реже 1-2 раз в неделю, используя средства очистки, не содержащие хлор. После очистки протирайте все поверхности сухими салфетками.

6.3 Не используйте абразивные или едкие вещества.

6.4 *Запрещается использовать острые инструменты, металлическую стружку, жесткие губки, которые могут повредить поверхность.*

6.5 Для того, чтобы переместить емкость для мусора, нужно извлечь поддон с емкостью из направляющих, ослабить винты, удерживающие крышку с направляющими (не выкручивая совсем), передвинуть ее в нужное место, затянуть винты.

6.6 Замена передней панели на световую панель:

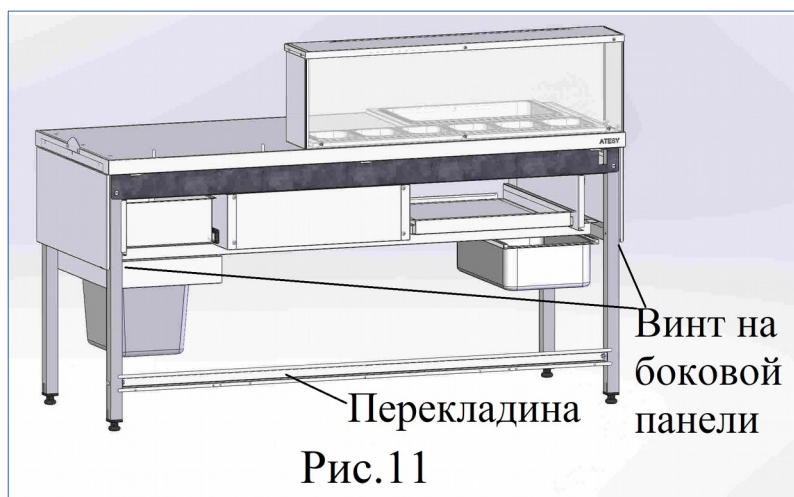
6.6.1 Подключение панели к системе электропитания должно осуществляться уполномоченным персоналом (электриком), обладающим необходимым навыком и имеющим допуск по электробезопасности не ниже III.

6.6.2 Снимите крышку, боковые панели и панель управления:

- крышка — выкрутите 2 винта, удерживающие ее (рис.8);
- панель боковая — выкрутите винты (рис.9 и 11), потянуть панель на себя, затем вниз;
- панель управления — выкрутите винты по бокам (рис.9), выдвинуть на себя.



6.6.3 Снимите переднюю панель со станции, для чего выкрутите винты вдоль нижнего края с внутренней стороны станции, удерживающие ее (рис.10). Переставьте перекладину в нижние отверстия каркаса (рис.11).



6.6.4 Установите кронштейны, расположенные под столешницей (рис.12), в паз на верхней грани световой панели.

Снизу панель зафиксируйте кронштейнами из комплекта поставки световой панели, прикрепив их винтами к нижней перекладине каркаса станции (рис.11).

6.6.5 Подключите световую панель с помощью шнура питания, поставляемого в комплекте, к выключателю на панели управления станции (рис.13). Световая панель включается одновременно со светильником на стеклянной полке.

6.6.6 Источник питания закрепите как указано на рис.13. Заземление источника питания обязательно.



Рис.13

6.7 Для того, чтобы поменять местами выдвижные полку и ящик, нужно:

- снять все навесное оборудование (емкости для мусора и сбора воды, полку для гриля, стеклянную полку);
- извлечь ящик и полку из направляющих, снять панели (п.6.6.2 и 6.6.3);
- снять столешницу (она удерживается 10 винтами: 4 за панелью управления и 6 по бокам);
- передвинуть короб с центральной нишей, переставив винты крепления в соседние отверстия на каркасе;
- все собрать в обратном порядке, поменяв местами полку и ящик.

Операция достаточно сложная, поэтому лучше оговаривать положение ящика и полки при заказе станции, если оно не совпадает с базовым.

6.8 Регулярно, не реже раза в 3 месяца, проверяйте и, при необходимости, подтягивайте резьбовые соединения.

6.9 По всем вопросам, связанным с обслуживанием и ремонтом изделий производства компании «АТЕСИ», обращайтесь в авторизованные сервисные центры, перечень которых находится на сайте компании в разделе СЕРВИС:

<http://atesy.ru/service/>

7 Гарантийные обязательства

7.1 Производитель гарантирует нормальную работу изделия в течение 12 месяцев со дня продажи оборудования первому конечному пользователю при условии соблюдения правил пользования, изложенных в настоящем руководстве по эксплуатации.

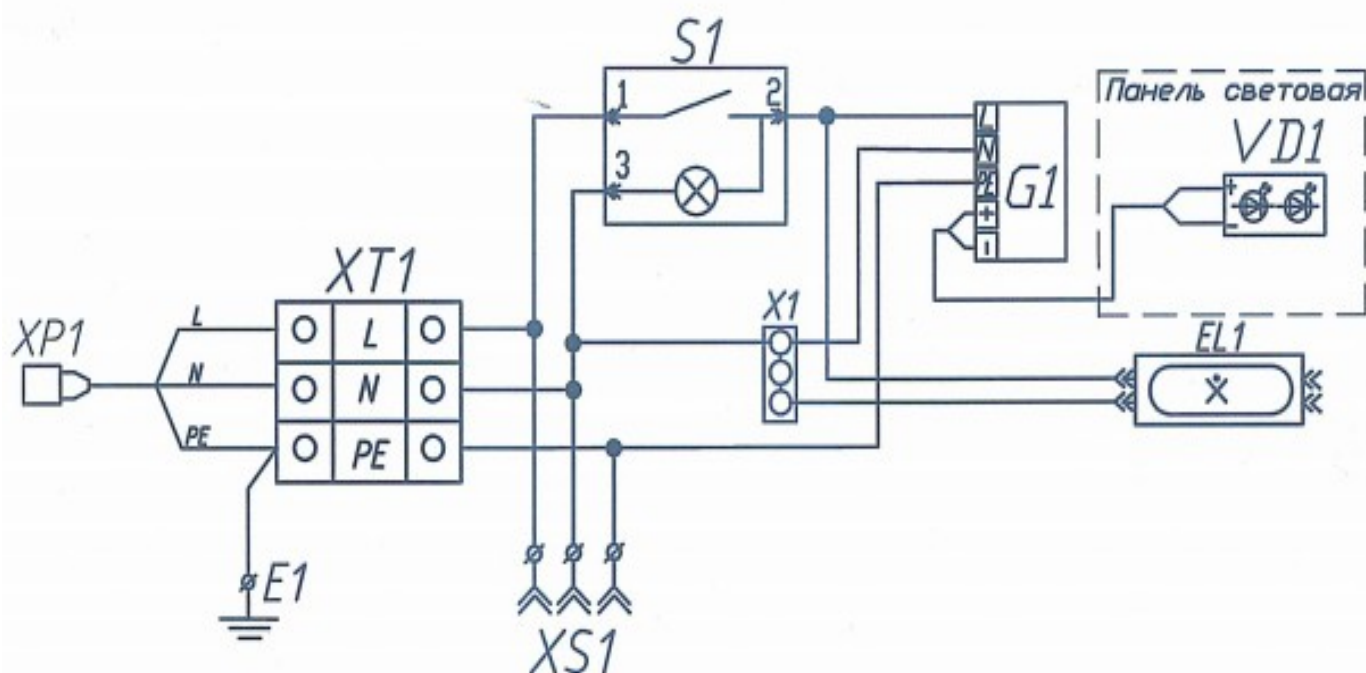
7.2 Гарантийные обязательства не действуют в следующих случаях:

- при наличии в оборудовании механических повреждений;
- при использовании оборудования в целях, непредусмотренных руководствами по эксплуатации (паспортами) на оборудование;
- при повреждениях, возникших из-за несоблюдения правил монтажа, установки, настройки и эксплуатации оборудования;
- при нарушении правил проведения, или не проведении технического обслуживания, предусмотренного руководством по эксплуатации (паспортом) на оборудование;
- при повреждениях, вызванных умышленными или ошибочными действиями потребителя, либо небрежным обращением с оборудованием;
- при повреждениях, вызванных обстоятельствами непреодолимой силы (стихия, пожар, молния, и т. п.);
- при повреждениях, вызванных попаданием внутрь оборудования посторонних предметов, жидкостей, насекомых, грызунов;
- при доработке оборудования, внесением в него конструктивных изменений или проведением самостоятельного ремонта;
- при повреждениях оборудования вследствие неправильной транспортировки и хранения.
- при повреждениях, вызванных использованием нестандартных (неоригинальных) расходных материалов и комплектующих частей;
- при повреждениях, вызванных превышением допустимых значений питающего напряжения на входах оборудования, или использованием источников питания, не удовлетворяющим требованиям, которые описаны в руководстве по эксплуатации.

7.3 Гарантийный срок хранения — 12 месяцев со дня изготовления. В случае превышения срока хранения должна быть проведена предпродажная подготовка изделия в соответствии с регламентом предприятия-изготовителя, за счет владельца оборудования. Для проведения предпродажной подготовки необходимо обратиться в авторизованный сервисный центр.

7.4 Срок службы изделия — 10 лет со дня изготовления.

8 Схема электрическая принципиальная



Обоз.	Наименование	Кол.	Примечание
XP1	Шнур ПВС-ВП-3х1,5-3,0 армированный вилкой	1	
XT1	Клеммный блок Wago 862-1503 с обозначением контактов	1	
X1	Соединительная клемма СК-413 (2,5мм ²) TDM	1	
XS1	Розетка (з) с крышкой (свст.) 12009 Makel-3	1	
VD1	Световая панель	1	
EL1	Светильник светодиодный NEL-P-11-4K-LED, 240 В, 50 Гц,	1	
E1	Клемма заземления	1	

9 Комплект поставки

Упаковка на поддоне:	
1. Станция — 1 шт.	3. Ящик со стеклом — 1 шт.
2. Полка под гриль — 1 шт.	
Ящик со стеклом	
1. Полка верхняя (металл) — 1 шт.	4. Стекло боковое 322x172x6 — 1 шт.
2. Боковина (металл) — 1 шт.	5. Стекло переднее 1106x322x6 — 1 шт.
3. Накладка (металл) — 1 шт.	6. Светильник — 1 шт.
Детали и фурнитура (в выдвижном ящике станции)	
Для стеклянной полки:	Для полки под гриль (поз.11-15):
1. Соединитель двойной — 1 шт.	11. Болт М6x40 — 4 шт.
2. Винт М4x12 с прессш — 14 шт.	12. Шайба + шайба пруж.6 — 4 шт.
3. Винт М4x22 с прессш — 2 шт.	13. Втулка — 6 шт.
4. Винт М4x12 полукр.гол — 2 шт.	14. Винт М6x35 — 4 шт.
5. Винт М4x12 потайной — 2 шт.	15. Экран (левый+правый) — 1+1 шт.
6. Винт М3x8 потайной — 2 шт.	16. Ограничитель плоский — 1 шт.
7. Втулка пластиковая — 9 шт.	17. Шайба + шайба пруж.5 — 2 шт.
8. Гайка колпачковая — 9 шт.	18. Винт М5x14 — 2 шт.
9. Шайба + шайба пруж.4 — 2 шт.	19. Ограничитель задний — 2 шт.
10. Кронштейн — 5 шт.	20. Опора ТИП 00.069 — 4 шт.
21. Руководство по эксплуатации — 1 шт.	
22. Гастроремкость для сбора воды — 1 шт.	

10 Сведения о приемке

Шаурма-станция ШС-1800.700-02 соответствует конструкторской документации и признана годной для эксплуатации.

Заводской номер _____

Дата выпуска _____ 202 г.

Принято ОТК.

М.П.

ATESY®

**140000, Россия, Московская область,
г. Люберцы, ул. Красная, д. 1, строение ЛИТ. Б Б1**

т/ф: (495) 995-95-99

info@atesy.info www.atesy.ru