



515129

Утверждён  
В604.00.00.000РЭ-ЛУ

**ШКАФ  
РАССТОЙНЫЙ ЭЛЕКТРИЧЕСКИЙ  
ШРЭ-2.1  
РУКОВОДСТВО ПО ЭКСПЛУАТАЦИИ  
В604.00.00.000 РЭ**

**Производитель:** ФКУ ИК-13 УФСИН России по Саратовской области.

**Продавец:** ЗАО НПП фирма «Восход».

**Юридический адрес:**

Россия, 410004, г. Саратов, ул. Астраханская, д. 21.

**Почтовый адрес:**

Россия, 410012, г. Саратов, ул. Сакко и Ванцетти, д. 14.

Телефоны: (845-2) 27-44-75; 72-15-84; 48-96-34

**Изделие:** Шкаф расстойный электрический

**Тип:** ШРЭ-2.1

**Технические условия:** ТУ 5151–018–12217395-99

**Указанное изделие соответствует требованиям:**

ГОСТ 27570.0-87,

ГОСТ 12.2.092-94.

**Изделие сертифицировано на соответствие ТР ТС 010/2011; ТР ТС 004/2011.**



Сертификат № TC RU C-RU.AE81.B.03061 срок действия с 06.06.2016 по 19.05.2021

Выдан органом по сертификации продукции и услуг ООО «Южный центр сертификации и испытаний» Россия, 344000, г. Ростов-на-Дону, пр. Соколова, 58.

Настоящее руководство по эксплуатации предназначено для ознакомления обслуживающего персонала с устройством, принципом действия шкафа расстойного электрического ШРЭ-2.1 (далее – шкаф) и другими сведениями, необходимыми для его правильной эксплуатации, технического обслуживания, пуска и регулирования на месте применения.

Поставка для шкафа деталей, вышедших из строя в период гарантийного срока по вине потребителя, а также, вышедших из строя в период по окончании срока гарантии, производится в согласованные сроки за отдельную плату.

**ВНИМАНИЕ: ХРАНЕНИЕ ШТАТНОЙ УПАКОВКИ НА ПЕРИОД ГАРАНТИЙНОГО СРОКА ЭКСПЛУАТАЦИИ ОБЯЗАТЕЛЬНО.**

Нормальная работа шкафа гарантируется только при соблюдении указанных ниже условий эксплуатации и обслуживания.

Завод-изготовитель оставляет за собой право вносить в конструкцию шкафа изменения, не ухудшающие его качества и потребительские свойства, без отражения в настоящем руководстве по эксплуатации.

**Назначенный срок службы** - 7 лет. Начало действия - с даты ввода в эксплуатацию изделия. По истечению данного срока шкаф должен быть выведен из эксплуатации для проведения анализа технического состояния. После чего принимается решение о ремонте, списании, либо установлении нового назначенного срока службы.

Анализ технического состояния шкафа и принятие решения о ремонте, списании, установлении нового назначенного срока службы принимает организация эксплуатирующая шкаф.

**Пример обозначения при заказе:**

**Шкаф расстойный электрический ШРЭ-2.1 ТУ 5151-018-12217395-99 с металлическими дверками.**

**Шкаф расстойный электрический ШРЭ-2.1 ТУ 5151-018-12217395-99 со стеклянными дверками.**

## **1 НАЗНАЧЕНИЕ ИЗДЕЛИЯ**

1.1 Шкаф предназначен для расстойки тестовых заготовок в хлебных формах или противнях на предприятиях общественного питания или в малых пекарнях.

1.2 Климатическое исполнение УХЛ 4.2 ГОСТ 15150-69.

Температура окружающей среды при эксплуатации должна быть в пределах от 18 до 40 °С.

## 2 ТЕХНИЧЕСКИЕ ХАРАКТЕРИСТИКИ

2.1 Основные технические характеристики и параметры шкафа приведены в таблице 1.

Таблица 1

Наименование параметра	Значение параметра
Производительность, шт./за одну загрузку: – хлеб пшеничный, ржано-пшеничный хлебная форма № 7 ГОСТ 17327-95	144
Номинальная потребляемая мощность, кВт	1,6
Номинальное напряжение	220
Род тока, частота тока	Переменный, 50Гц
Диапазон установки температуры в камере, °С	30 - 60*
Время разогрева воздуха внутри камеры шкафа до температуры 40 °С (при температуре 18 °С снаружи), мин., не более	20
Габаритные размеры, мм:	
– длина	820
– ширина	1015
– высота	1686
Масса, кг, с - металлическими дверцами	115
- со стеклянными дверцами	120
* Рабочая температура в шкафу во время работы всегда выше температуры воздуха в помещении.	
Примечание – Характеристика по шуму не нормируется, т. к. изделие не является источником шума при работе.	

### 3 КОМПЛЕКТНОСТЬ

3.1 По согласованию с покупателем шкаф может поставляться с металлическими или стеклянными дверками.

3.2 В комплект поставки шкафа с металлическими дверками входят:

– шкаф расстойный электрический ШРЭ-2.1	1 шт.*
– руководство по эксплуатации на шкаф	1 шт.
– упаковка	3 места**

\* Шкаф поставляется с демонтированными полками.

\*\* Второе и третье упаковочное место – полки шкафа, упакованные по бшт.

3.3 В комплект поставки шкафа со стеклянными дверками входят:

– шкаф расстойный электрический ШРЭ-2.1	1 шт.*
– руководство по эксплуатации на шкаф	1 шт.
– упаковка	4 места**

\* Шкаф поставляется с демонтированными полками и со снятыми стеклянными дверками, которые упакованы в отдельную тару.

\*\* Второе и третье упаковочное место – полки шкафа, упакованные по бшт.

Четвертое упаковочное место – комплект из двух стёкол.

Фурнитура, перечень которой приведён ниже, находится в упаковке со шкафом.

– винт M5×12	2 шт.
– винт M6×20	14 шт.
– втулка	2 шт.
– втулка	14 шт.
– гайка M6	14 шт.
– гайка	2 шт.
– наконечник	2 шт.
– планка	2 шт.
– петля	2 шт.
– ручка	2 шт.
– шайба	14 шт.
– шайба	2 шт.



## 4 УСТРОЙСТВО И РАБОТА

4.1 Общий вид шкафа приведен на рисунке 1.

Шкаф состоит из камеры поз.1, внутри которой размещены двенадцать полок поз.5 под хлебные формы.

Шкаф снабжен двумя дверками поз.2, выполненными из металла или из закаленного стекла, через которое можно наблюдать за процессом расстойки теста.

В верхней части шкафа располагаются:

- кнопка включения/выключения электропитания печи с клавишами:
- поз. 3 «  » (Включено) - кнопка включения электропитания цепей управления,
- поз. 4 «  » (Выключено) - кнопка выключения электропитания цепей управления,
- индикатор «СЕТЬ» поз.27 наличия на печи напряжения питания,
- индикатор включения ТЭНов поз.24,
- предохранитель поз.25,
- регулятор температуры поз.26 , с помощью которого задаётся и поддерживается температура в шкафу;

В нижней части шкафа расположена ванночка поз.7. В ванночку заливается вода, которая при нагреве испаряется и увлажняет воздух внутри шкафа. Шкаф снабжен зажимом заземления поз.9 и кабелем питания поз.30, который должен подключаться к сети питания 1NPE~50Гц 220В.

Кабель питания имеет 2 провода питания ( фаза, N) и провод заземления PE.

4.2 Схема электрическая принципиальная и перечень элементов показаны на рисунке 4.

## 5 МЕРЫ БЕЗОПАСНОСТИ

5.1 Работы по сборке, монтажу, пуску и техническому обслуживанию должны производиться согласно правилам техники безопасности квалифицированным персоналом, обученным безопасным методам работы и имеющим право и полномочия производить работы на данном оборудовании.

5.2 К обслуживанию шкафа допускаются лица, изучившие настоящее руководство по эксплуатации, прошедшие производственное обучение и получившие инструктаж по технике безопасности на рабочем месте.

5.3 Шкаф должен быть надёжно заземлён. Заземление необходимо выполнить в соответствии с требованиями «Правил устройства электроустановок (ПУЭ)», утверждённых Госэнергонадзором.

5.4 Кабель электропитания не должен иметь повреждений.

5.5 При работе со шкафом должны соблюдаться следующие меры безопасности:

– первоначальное включение шкафа должно производиться после проверки крепления электрических элементов и крепления проводников в клеммных зажимах и на контактных стержнях ТЭН;

– при обнаружении неисправности в работе шкафа (необычный шум, запах горелой изоляции и т.п.) необходимо незамедлительно отключить шкаф от сети, и вызвать слесаря-ремонтника;

– техническое обслуживание должно осуществляться только после отключения шкафа от сети питания.

5.6 Наладочные работы, осмотр и техническое обслуживание электрооборудования, санитарную обработку производить только после полного отключения шкафа от сети питания путём отсоединения вилки от розетки.

5.7 На наружной поверхности дверцы шкафа, закрывающей доступ к электрическим элементам, которые могут привести к поражению током, должен быть нанесен предупреждающий знак: **Осторожно! Электрическое напряжение!**

**ЗАПРЕЩАЕТСЯ:**

– **ВКЛЮЧАТЬ ШКАФ ПРИ ОТСУТСТВИИ СОЕДИНЕНИЯ ЗАЗЕМЛЯЮЩЕГО ПРОВОДНИКА С ВНЕШНИМ КОНТУРОМ ЗАЗЕМЛЕНИЯ ПОМЕЩЕНИЯ;**

– **ПРОВОДИТЬ ТЕХНИЧЕСКОЕ ОБСЛУЖИВАНИЕ, ОЧИСТКУ ВНУТРЕННЕЙ ПОВЕРХНОСТИ ШКАФА И САНИТАРНУЮ ОБРАБОТКУ БЕЗ ОТКЛЮЧЕНИЯ ШКАФА ОТ ЭЛЕКТРОСЕТИ.**

**ВНИМАНИЕ: РАБОТЫ ПО ТЕХНИЧЕСКОМУ ОБСЛУЖИВАНИЮ И САНИТАРНОЙ ОБРАБОТКЕ ШКАФА ДОЛЖНЫ ПРОВОДИТЬСЯ ТОЛЬКО ПРИ ПОЛНОСТЬЮ ОТКЛЮЧЕННОМ ЭЛЕКТРОПИТАНИИ ПУТЁМ ОТСОЕДИНЕНИЯ ВИЛКИ ОТ РОЗЕТКИ!**

## 6 МОНТАЖ

6.1 Помещение, где устанавливается шкаф, должно быть оборудовано внешним контуром заземления, должно иметь подвод однофазного переменного тока напряжением 220В, частотой 50 Гц с защитным проводом заземления и рабочим нулём (1NPE ~50 Гц 220 В –фаза, защитный провод заземления, рабочая нейтраль), рассчитанный на нагрузку, создаваемую установленным оборудованием. Сетевой выключатель, отключающий питание, устанавливает потребитель.

Качество подаваемой электроэнергии должно соответствовать требованиям ГОСТ 32144-2013.

6.2 Шкаф к месту установки необходимо перемещать в упаковке предприятия-изготовителя.

6.3 Перед установкой шкафа следует проверить целостность упаковки. Распаковать шкаф, произвести внешний осмотр на отсутствие механических повреждений, возможных при транспортировке, и проверить комплектность по разделу 3.

При обнаружении несоответствия качества или комплектности покупатель или получатель, обязан составить акт согласно «Инструкции о порядке приёмки продукции производственно-технического назначения и товаров народного потребления по качеству», утвержденной Постановлением Госарбитража при Совете Министров СССР от 25.04.1966г. № П-7 с последующими изменениями и дополнениями.

6.4 При размещении шкафа руководствоваться следующими требованиями.

6.4.1 Расстояние от задней стенки шкафа до стены или другого оборудования должно быть не менее 0,6 м.

6.4.2 Для обслуживающего персонала должно быть предусмотрено рабочее место перед шкафом следующих размеров:

- при отсутствии общего прохода – не менее 2,0 м;
- при наличии общего прохода – не менее 2,5 м.

6.5 В помещениях с токопроводящими полами рабочее место должно быть оборудовано диэлектрическим ковриком или изолирующей подставкой.

6.6 Необходимо проверить состояние электрооборудования шкафа. Снять ванночку поз.7, снять защитные крышки поз.10, вывернув по 1 винту на каждой. Проверить и, при обнаружении ослабления крепления, подтянуть крепления электрических элементов и крепления электрических проводов на контактных стержнях ТЭН, при этом необходимо соблюдать осторожность и не допускать провёртывания контактных стержней в корпусе ТЭН (указание по эксплуатации п. 3 приложения ГОСТ 13268-88).



6.7 Для подключения электропитания следует к розетке(приобретает и устанавливает потребитель) подсоединить медными проводами сечением не менее  $1,5 \text{ мм}^2$  фазу питания, рабочую нейтраль и один конец защитного провода заземления. Другой конец защитного провода заземления надёжно соединить с внешним контуром заземления помещения. Затем вставить вилку(приобретает и устанавливает потребитель) вводного кабеля питания шкафа в розетку.

6.8 При отсутствии клеммы заземления в розетке заземлить шкаф, надёжно соединив с помощью медного провода сечением не менее  $1,5 \text{ мм}^2$  зажим заземления поз.9 с шиной заземления помещения. Заземление необходимо выполнить в соответствии с требованиями «Правил устройства электроустановок (ПУЭ)», утверждённых Госэнергонадзором.

6.9 Установить защитные крышки поз.10 на место и закрепить винтами. Установить ванночку поз.7.

6.10 Для шкафа, поставляемого со снятыми стеклянными дверками, выполнить монтаж дверок, предварительно установив на них петли и фурнитуру в соответствии с рисунками 2, 3 в следующем порядке.

На каждое из двух стёкол установить петлю (поз.13) и закрепить с помощью втулок поз.12 пятью винтами М6×20 (поз.14), гайками М6 (поз.15) и плоскими шайбами (поз.16).

Установить планку (поз.13) и закрепить с помощью втулок поз.12 двумя винтами М6×20 (поз.14), гайками М6 (поз.15) и плоскими шайбами (поз.16).

Установку ручки выполнять в следующей последовательности:

- в совмещённое отверстие стекла и планки вставить втулку поз.20 с шайбой поз.21 и закрепить гайкой поз.22;
- вставить наконечник поз.23 во втулку поз.20;
- одеть на наконечник поз.23 ручку поз.18 до совмещения резьбового отверстия на ручке с пазом на наконечнике и закрепить ручку установочным винтом М5×12 (поз.19).

Установить собранные дверки на шкаф, навесив на петли, предварительно смазав их тонким слоем консистентной смазки (марка смазки значения не имеет). При необходимости, отрегулировать совмещение дверок в закрытом положении, и окончательно затянуть винты крепления петель.

6.11 Проверить функционирование шкафа.

Подать на шкаф электропитание, при этом на панели управления шкафа должна загореться подсветка кнопки включения/выключения шкафа.

Выставить на регуляторе температуры заданную температуру.

Включить шкаф кратковременно нажать кнопку «I» (кнопки включения/выключения печи), при этом загорится индикатор включения ТЭНов шкафа поз.24 и должен начаться нагрев шкафа.

Контроль вести визуально по периодическому загоранию и погасанию индикатора.

На панели управления шкафа кратковременно нажать кнопку «O» (кнопки включения/выключения печи), при этом должен погаснуть индикатор ТЭНов шкафа, если он в тот момент горел.

## 7 ПОРЯДОК РАБОТЫ

7.1 Перед включением следует убедиться, что:

– провод заземления надёжно соединён с общим контуром заземления помещения;

– кабель электропитания не имеет повреждений.

7.2 Залить воду в ванночку поз.7 в количестве 0,3 литра.

Включить шкаф кратковременно нажать кнопку «I» поз.3 (кнопки включения/выключения печи), при этом загорится индикатор включения ТЭНов шкафа и должен начаться нагрев шкафа

Выставить на регуляторе температуры необходимую температуру.

7.3 Выдержать шкаф во включенном состоянии в течение 20-25 минут, после чего произвести загрузку хлебных форм с тестом и произвести расстойку теста в соответствии с технологическим процессом.

Пополнять воду в ванночке по мере испарения, не допуская переливания воды через край.

7.4 На панели управления шкафа кратковременно нажать кнопку «0» (кнопки включения/выключения печи) при этом должен погаснуть индикатор ТЭНов шкафа. Отсоединить вилку шнура шкафа от розетки. Подсветка кнопки включения/выключения шкафа «Сеть» погаснет. Необходимо вылить воду из ванночки и проветрить шкаф.

Протереть облицовку шкафа, дверки и ручки дверок влажной, а затем сухой тканью.

7.5 Разогрев шкафа следует производить в начале каждой смены.

## **8 ТЕХНИЧЕСКОЕ ОБСЛУЖИВАНИЕ, РЕМОНТ, КРИТЕРИИ ПРЕДЕЛЬНОГО СОСТОЯНИЯ**

8.1 Для поддержания шкафа в исправном состоянии во время его эксплуатации следует проводить техническое обслуживание.

8.2 Техническое обслуживание электрооборудования должен проводить электрик соответствующей квалификации. Перед проведением технического обслуживания питание необходимо отключить.

**ВНИМАНИЕ: РАБОТЫ ПО ТЕХНИЧЕСКОМУ ОБСЛУЖИВАНИЮ И САНИТАРНОЙ ОБРАБОТКЕ ШКАФА ДОЛЖНЫ ПРОВОДИТЬСЯ ТОЛЬКО ПРИ ПОЛНОСТЬЮ ОТКЛЮЧЕННОМ ЭЛЕКТРОПИТАНИИ ПУТЁМ ОТСОЕДИНЕНИЯ ВИЛКИ ОТ РОЗЕТКИ!**

8.3 В общее техническое обслуживание входит:

- с периодичностью 1 раз в месяц, при необходимости чаще, очистка от пыли электроэлементов и визуальная проверка состояния электрооборудования;
- с периодичностью 1 раз в квартал, при необходимости чаще, проверка затяжки проводников в клеммных зажимах на силовой панели и гаек крепления токоподводящих проводов на контактных стержнях ТЭН, при этом необходимо соблюдать осторожность и не допускать проворачивания контактных стержней в корпусе ТЭН (указание по эксплуатации п. 3 приложения ГОСТ 13268-88);
- с периодичностью 1 раз в год, при необходимости чаще, смазка трущихся поверхностей петель и запорных механизмов дверей.

8.4 Санитарная обработка.

Санитарную обработку внутреннего объема камеры шкафа производить с помощью губки или тканевой салфетки с применением любых моющих и дезинфицирующих средств.

**ЗАПРЕЩАЕТСЯ МЫТЬ ШКАФ СТРУЕЙ ВОДЫ!**

## **8.5 Ремонт.**

8.5.1 В ходе эксплуатации изделия должны проводиться следующие виды ремонта:

- текущий ремонт - для замены вышедших из строя отдельных деталей и узлов или комплектующих изделий, подверженных естественному износу;
- капитальный ремонт – для полного восстановления технических характеристик и ресурса путем замены или ремонта изношенных деталей и узлов, в том числе корпусных, комплектующих изделий с последующими испытаниями под номинальной нагрузкой.

Планирование и проведение ремонтных работ осуществляет предприятие эксплуатирующее изделие.

**8.6 Критерии предельного состояния изделия**, при наличии которых потребителем должно быть принято решение о нецелесообразности или недопустимости дальнейшей эксплуатации или о невозможности и нецелесообразности восстановления до работоспособного состояния:

- предельные состояния составных частей изделия, которые приводят к прекращению (полному или частичному) функционирования изделия или выходу его показателей из паспортных данных;
- повышение установленного уровня текущих (суммарных) затрат на техническое обслуживание и ремонт или другие признаки, определяющие экономическую нецелесообразность дальнейшей эксплуатации.

## 9 ВОЗМОЖНЫЕ НЕИСПРАВНОСТИ И СПОСОБЫ ИХ УСТРАНЕНИЯ, ПЕРЕЧЕНЬ КРИТИЧЕСКИХ ОТКАЗОВ

9.1 Перечень возможных неисправностей приведен в таблице 2.

Таблица 2

Наименование неисправностей	Вероятная причина	Метод устранения
При включении шкафа камера не нагревается, индикатор «Сеть» не горит.	На вводе шкафа отсутствует напряжение.  Перегорел предохранитель.	Проверить наличие напряжения питания в сети, подайте напряжение.  Заменить предохранитель. В случае повторного перегорания предохранителя проверить электрические цепи, устранить причину короткого замыкания.
Индикатор «Нагрев» горит, недостаточный нагрев камеры или отсутствие нагрева.	Нарушение контакта в цепи питания одного или обоих нагревателей.  Перегорание одного или обоих нагревателей.	Восстановить контакт.  Заменить неисправные нагреватели.

### 9.2 Критические отказы:

9.2.1 При эксплуатации изделия с соблюдением всех требований указанных в данном руководстве, критических отказов не существует.

### 9.3 Риск – Предупреждение:

- при эксплуатации изделия необходимо быть осторожным в зоне расположения ванночки с горячей водой, нижней части изделия, для исключения получения ожогов.

## **10 ПРАВИЛА ТРАНСПОРТИРОВАНИЯ И ХРАНЕНИЯ**

10.1 Транспортирование шкафа в упакованном виде может производиться автомобильным, железнодорожным и речным транспортом в соответствии с правилами, действующими на эти виды транспорта. Условия транспортирования изделия в части воздействия механических факторов – по категориям Л, С ГОСТ 23170-78, в части воздействия климатических факторов внешней среды – по условиям хранения 5 ГОСТ 15150-69.

10.2 Хранение шкафа в упакованном виде на складах производится по группе условий хранения 5 по ГОСТ 15150-69 в положении вертикально, в один ярус.

10.3 Назначенный срок хранения шкафа в упакованном виде должен быть не более 2 лет, при соблюдении условий хранения по пункту 10.2.

10.4. При превышении назначенного срока хранения необходимо произвести распаковывание изделия для оценки его технического состояния (производится либо изготовителем – при хранении на заводе-изготовителе, либо организацией владеющей данным оборудованием).

После проведения оценки технического состояния принимается решение о направлении в ремонт и (или) установке нового назначенного срока хранения равного предыдущему.

## **11 ВЫВОД ИЗ ЭКСПЛУАТАЦИИ И УТИЛИЗАЦИЯ**

11.1 Для вывода изделия из эксплуатации необходимо отсоединить его от коммуникаций.

11.2 По окончании срока службы шкаф подлежит утилизации.

11.3 Для утилизации изделия необходимо разобрать и рассортировать изделие на составные части по материалам, из которых оно изготовлено, и утилизировать на специализированном предприятии.

## 12 СВИДЕТЕЛЬСТВО О ПРИЕМКЕ

Шкаф расстойный электрический ШРЭ-2.1 № \_\_\_\_\_  
заводской номер

изготовлен и принят в соответствии с обязательными требованиями государственных стандартов, действующей технической документацией и признан годным для эксплуатации.

Начальник ОКК

МП

\_\_\_\_\_   
личная подпись

\_\_\_\_\_   
расшифровка подписи

\_\_\_\_\_   
год, месяц, число

**EAC**

## 13 ГАРАНТИИ ИЗГОТОВИТЕЛЯ

---

(наименование или шифр завода-изготовителя)

гарантирует соответствие шкафа расстойного электрического ШРЭ-2.1, требованиям действующей технической документации и безотказную работу шкафа в течение гарантийного срока, при условии соблюдения потребителем правил эксплуатации, транспортирования, хранения и монтажа, указанных в настоящем руководстве по эксплуатации.

Поставка деталей, вышедших из строя в период гарантийного срока по вине потребителя, а также деталей, вышедших из строя по окончании гарантийного срока, производится в согласованные сроки за отдельную плату.

Замена деталей, вышедших из строя в гарантийный период не по вине потребителя, производится после предъявления акта и вышедших из строя деталей.

**ВНИМАНИЕ: ХРАНЕНИЕ ШТАТНОЙ УПАКОВКИ НА ПЕРИОД ГАРАНТИЙНОГО СРОКА ЭКСПЛУАТАЦИИ ОБЯЗАТЕЛЬНО.**

Гарантийный срок эксплуатации - 12 месяцев. Начало гарантийного срока исчисляется со дня отгрузки шкафа потребителю.

**По вопросам гарантийных обязательств обращаться:**

**ЗАО НПП фирма «Восход»**

**Почтовый адрес:** Россия 410600 г. Саратов, ул. Сакко и Ванцетти, д. 14.  
Телефоны: (845-2) 27-44-75; 72-16-24; 72-15-84; 72-15-87.

**Юридический адрес:** Россия 410004 г. Саратов, ул. Астраханская, д. 21.



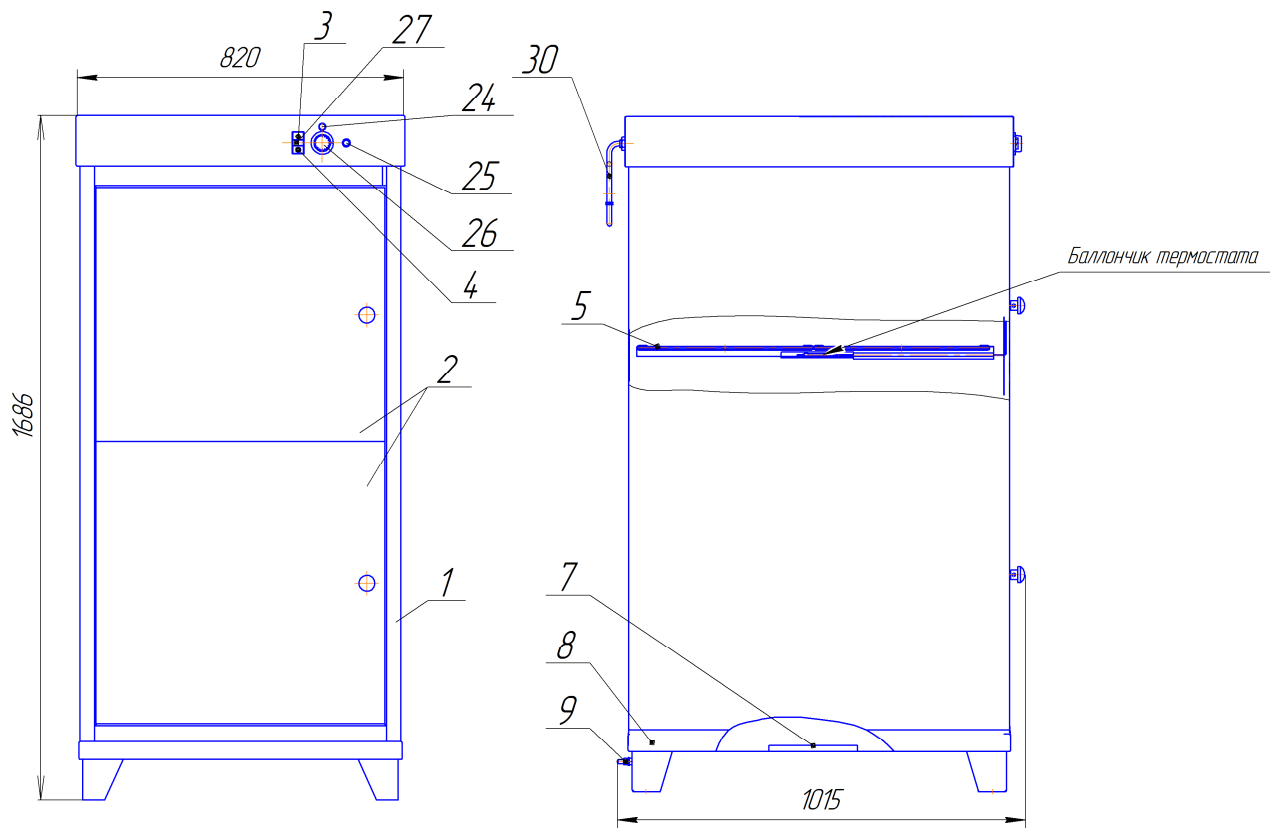


Рисунок 1 - Общий вид шкафа.

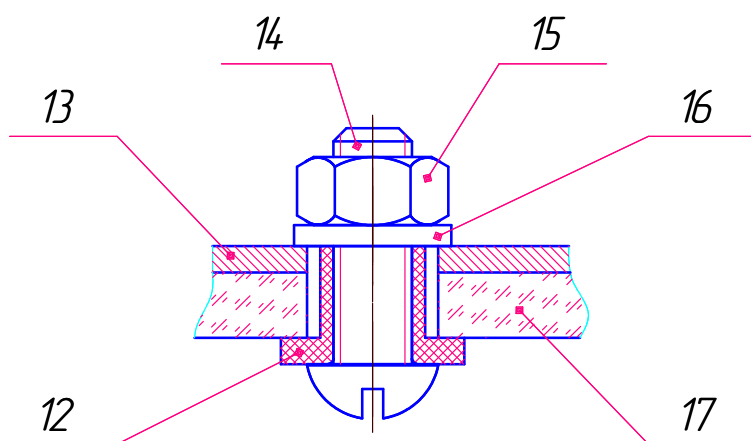


Рисунок 2 – Крепление стекла.

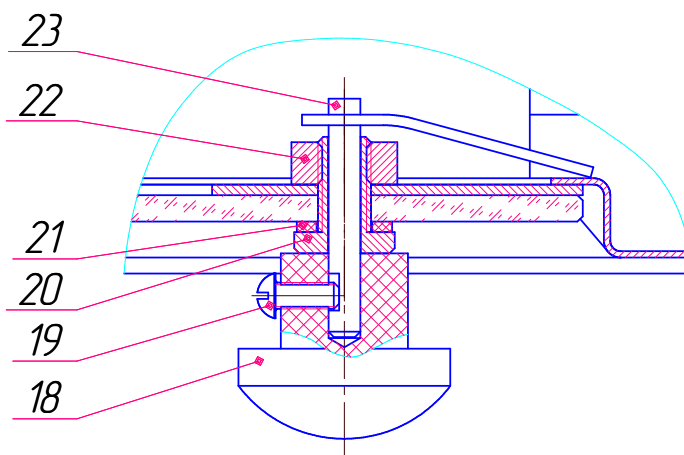
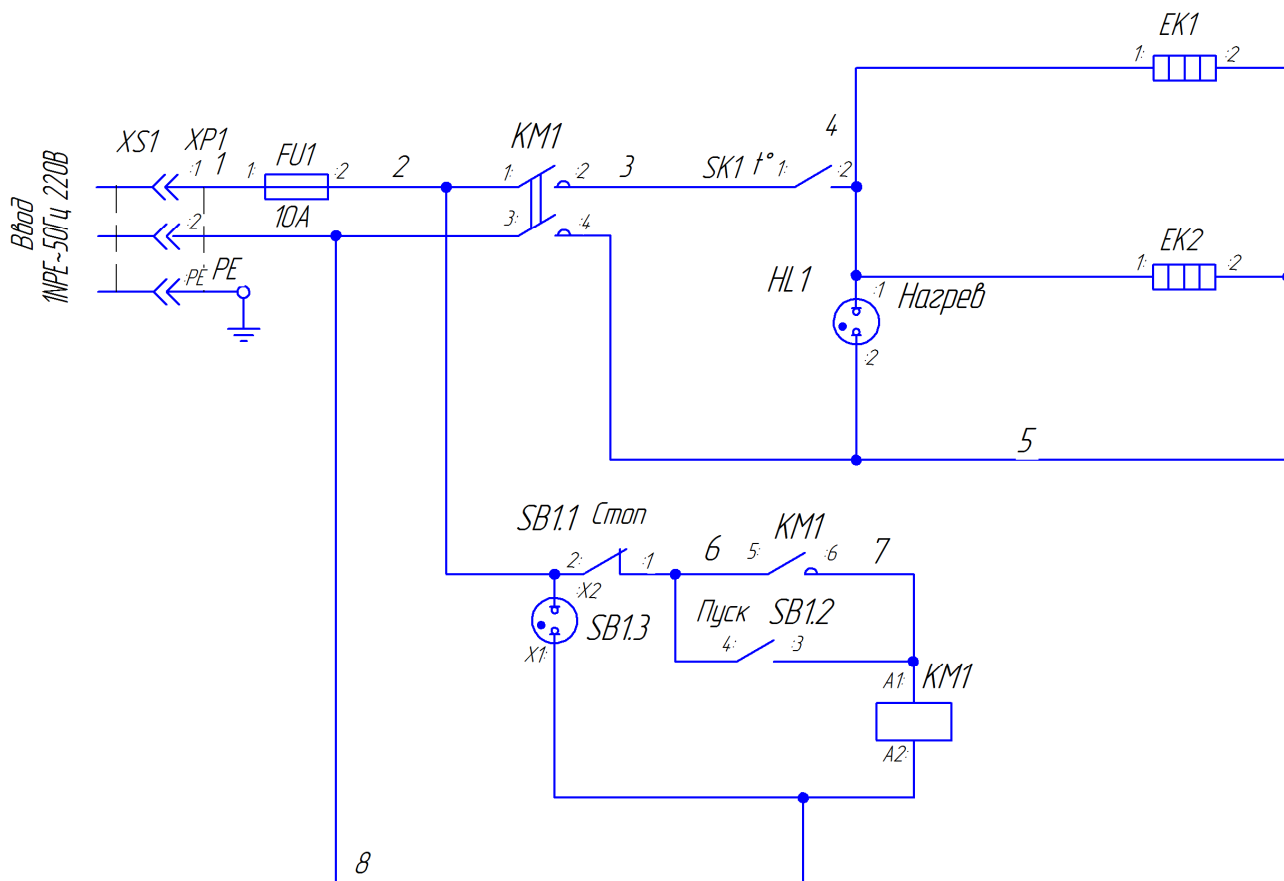


Рисунок 3 – Крепление ручки на стеклянную дверь.



поз. обозн.	Наименование	кол	примечание
EK1,EK2	Электронагреватель ТЭН-170 В10/0,8S 220В ГОСТ 13268-88	2	
FU1	Предохранитель ВПЗБ-1-10А ОЮО.481 021ТУ	1	
HL1	Арматура светосигнальная АСН1-220-1-1-4-IP20-04	1	
KM1	Контактор КМ103-009А-220В-11	1	
SB1	Кнопка ПЕ22-РРВВ-NEO Кат.№25062	1	
SK1	Термостат капиллярный WZA-E 0-60	1	

Рисунок 4 – Схема электрическая принципиальная и перечень элементов шкафа.

