

Куттеры 11,5-л куттер - 2 скорости - с микрозубчатым роторным ножом, скребком и чашей из нержавеющей стали

SIS # _____

AIA # _____



600084 (K120S2)

11,5-л куттер, таймер, 2 скорости 1500-3000 об/мин. Укомплектован микрозубчатым роторным ножом, скребком и чашей из нержавеющей стали

Характеристики

- Для предприятий питания производительностью 100-200 порций одновременно.
- Куттер позволяет быстро вымешивать тесто, гомогенизировать, смешивать, перемалывать, измельчать различные ингредиенты.
- В комплекте:
 - чаша из нержавеющей стали 11.5 л с отметкой максимального уровня
 - микрозубчатый роторный нож с перфорацией
 - скребок
- Перфорированные наклонные лезвия роторного ножа и коническое дно чаши гарантируют качественное перемешивание.
- Отверстие в крышке для добавления ингредиентов в процессе работы.
- Крышка закреплена на корпусе.
- Крышка с металлической рамой обеспечивает плотное герметичное прилегание.
- Все детали, соприкасающиеся с пищей, снимаются без помощи инструментов.
- Импульсный режим для фрагментации больших кусков перед гомогенизацией.

Конструкция

- Чаша из нержавеющей стали AISI 304 с бортиком, предохраняющим от перелива, и ручками для удобного перемещения.
- Скребок с рукояткой из нержавеющей стали, легко демонтируется.
- 2 скорости: 1500 и 3000 об/мин.
- Мощность: 2200 Вт.
- Контактная панель управления, индекс герметичности IP65.
- Рукоятка крышки снабжена двойным замком, являющемся частью защитной системы.
- В прозрачную крышку из поликарбоната встроено магнитное защитное устройство.
- Система защиты требует повторного пуска нажатием кнопки СТАРТ после отключения электропитания.
- Промышленный асинхронный мотор обеспечивает сверхмощность и долговечность агрегата.

Одобрено _____

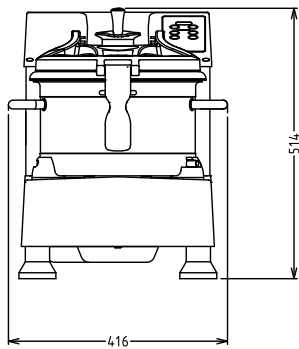
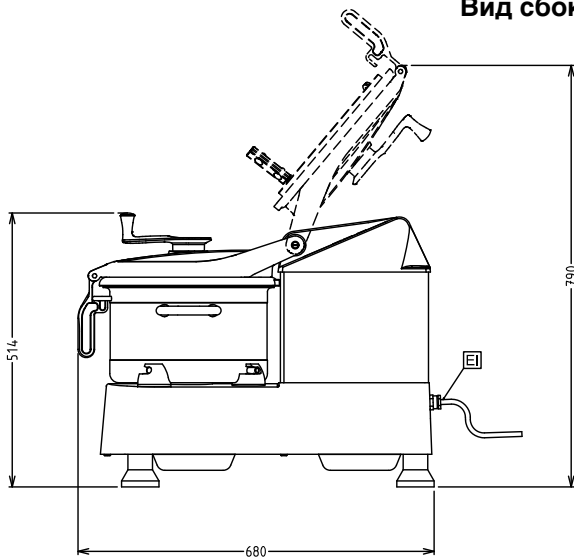


Стандартная комплектация

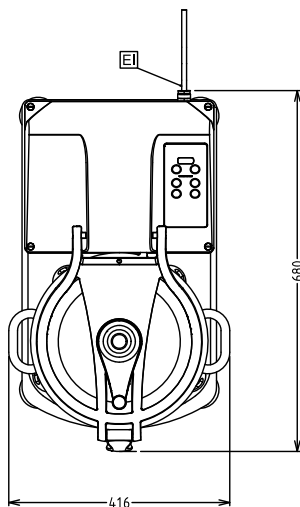
- 1 шт. - Скребок для куттеров K120S и KE120S (используется только вместе с микрозубчатым ножом) PNC 650059
- 1 шт. - Микрозубчатый нож для 11,5-л куттера PNC 650060
- 1 шт. - Чаша из н/стали для 11,5-л куттера PNC 650073

Опции

- Скребок для куттеров K120S и KE120S (используется только вместе с микрозубчатым ножом) PNC 650059
- Микрозубчатый нож для 11,5-л куттера PNC 650060
- Чаша из н/стали для 11,5-л куттера PNC 650073
- Тележка-подставка из н/стали, В=730 мм PNC 653017
- Гладкий нож для куттера 11,5 л PNC 653179
- Зубчатый нож для 11,5-л куттера PNC 653299
- Зубчатый нож к 11,5-л куттеру для мяса PNC 653538

Вид спереди

Вид сбоку


EI = Вход эл. кабеля

Вид сверху

Электрика

Электропитание:	600084 (K120S2)	380-415 V/3 ph/50 Гц
Подключаемая мощность:		2.2 кВт
Общая мощность:		2.2 кВт

Вместимость:

Производительность (до):	6 - кг/Cycle
Вместимость:	11.5 Litre

Основная информация

Габариты, ширина:	416 мм
Габариты, высота:	517 мм
Габариты, глубина:	680 мм
Вес брутто:	70 кг