



## **ИНСТРУКЦИИ ПО УСТАНОВКЕ И ЭКСПЛУАТАЦИИ**



### **МАКАРОНОВАРКА**

**Модели VT-90/40 E(T) / VT-90/80 E(T)**

Дата:  
2015 г

## **СОДЕРЖАНИЕ**

ЗАЯВЛЕНИЕ О СООТВЕТСТВИИ	3
ИНСТРУКЦИИ ПО ЭКСПЛУАТАЦИИ	6
ОЧИСТКА И ТЕХНИЧЕСКОЕ ОБСЛУЖИВАНИЕ	7



## ЗАЯВЛЕНИЕ О СООТВЕТСТВИИ

Производитель подтверждает, что устройства отвечают условиям стандартов 2004/108/ES, 2006/95/ES (документы № 616/2006 и № 17/2003) и соответствуют требованиям действующих государственных постановлений. Установка оборудования должна производиться в соответствии с действующими нормативными требованиями.

Внимание! Производитель не несет ответственности за прямые или косвенные убытки, которые могут быть понесены в результате нарушения требований установки, технического обслуживания и эксплуатации оборудования, а также в случае внесения изменений в конструкцию оборудования. К эксплуатации оборудования допускаются только опытный и обученный персонал. Запрещается менять детали, установленные производителем или его представителем.

### ТЕХНИЧЕСКИЕ ДАННЫЕ

Паспортная табличка с техническими данными установлена на задней панели устройства. Прежде чем приступать к монтажу оборудования, необходимо ознакомиться со схемой соединений и с информацией, которая приводится в настоящем руководстве.

МОДЕЛЬ	НАПРЯЖЕНИЕ (В/Гц)	МОЩНОСТЬ (кВт)	РАЗМЕРЫ (см)
VT-90/40 E	400 / 50	12	40 x 90 x 90
VT 90/80 E	400 / 50	2x 12	80 x 90 x 90

### УПАКОВКА И ПРОВЕРКА КОМПЛЕКТАЦИИ ОБОРУДОВАНИЯ

Оборудование упаковывается и маркируется в соответствии с принятыми требованиями. В поставку также входит эксплуатационная документация. Если при получении оборудования выявляются какие-либо повреждения, необходимо незамедлительно обратиться в транспортную компанию и представить подписанный акт приемки с описанием найденных повреждений.

Указания производителя:

- Устройство предназначено только для промышленного применения.
- Необходимо тщательно ознакомиться с содержанием настоящего руководства и изучить все правила безопасности, которые должны соблюдаться при установке и эксплуатации оборудования.
- Принять меры для соблюдения всех рекомендаций по эксплуатации оборудования.
- Оборудование соответствует требованиям действующих стандартов.
- Настоящее руководство должно храниться рядом с оборудованием.
- Не подпускать детей к рабочему оборудованию.
- В случае перепродажи оборудования новый владелец должен принять меры, чтобы обслуживающий персонал ознакомился с инструкциями, которые содержатся в настоящем руководстве.
- К эксплуатации оборудования допускается только обученный персонал.
- Пуск оборудования должен производиться только под контролем ответственного лица.
- Мы рекомендуем ежегодно проводить технический осмотр оборудования с привлечением опытных специалистов.
- В случае ремонта следует использовать только оригинальные запасные части.
- Запрещается очистка оборудования струей воды под давлением.
- В случае возникновения аварийной ситуации все коммуникации (т.е. линии подачи воды, газа и электричества) должны перекрываться обслуживающим персоналом.
- Производитель не несет ответственности за любой ущерб, который может быть нанесен в результате несоблюдения требований по монтажу и эксплуатации оборудования.

## **ПОРЯДОК РАЗМЕЩЕНИЯ УСТРОЙСТВА**

Устройство подлежит установке в хорошо вентилируемом помещении для обеспечения эффективного теплообмена и функционирования оборудования (в соответствии с требованиями действующего стандарта). Если устройство устанавливается рядом со стеной или опирается в корпус мебели, необходимо убедиться, что поверхность стены или мебели способна выдерживать температуру до 90°C. К установке, регулированию и вводу устройства в эксплуатацию допускается только обученный и квалифицированный специалист.

Снять упаковку и убедиться в отсутствии повреждений, которые могут быть получены при транспортировке. Принять меры для выравнивания устройства в горизонтальной плоскости (максимальное отклонение 2°). Для отвода водяного пара и устранения запаха устройство должно располагаться под вытяжным колпаком. Устройство может устанавливаться, как отдельно, так и в составе с другим оборудованием нашего изготовления. Расстояние до другого устройства может составлять, минимум, до 10 см. Принять меры, чтобы корпус устройства не входил в контакт с горючими материалами. В случае необходимости горючие материалы подлежат теплоизоляции. Меры пожарной безопасности должны соответствовать требованиям стандарта EN 061008, раздел 21.

## **ИНСТРУКЦИИ ПО УСТАНОВКЕ И НАЛАДКЕ**

### **Внимание:**

Производитель не предоставляет гарантию на оборудование в том случае, если дефекты получены по причине неправильной эксплуатации, а также в результате несоблюдения инструкций, содержащихся в настоящих инструкциях.

Все работы, связанные с установкой, наладкой и ремонтом кухонного оборудования, а также работы по демонтажу оборудования на случай выхода из строя, должны выполняться только на основании договора о техническом обслуживании, подписываемого с официальным дилером. Эти работы должны выполняться в соответствии с нормами и стандартами, регламентирующими порядок установки и подключения к системам электроснабжения и газоснабжения, а также согласно принятым правилам техники безопасности.

Настоящие инструкции предназначены для технического персонала, ответственного за установку, испытание и ввод в эксплуатацию оборудования.

Все работы по наладке, установке, выравниванию, а также прочие операции, должны выполняться только после отключения оборудования от источника питания. При подключении устройства к источнику питания необходимо предпринять соответствующие меры предосторожности.

## **ПОРЯДОК УСТАНОВКИ УСТРОЙСТВА**

К выполнению работ по установке, наладке и вводу в эксплуатацию, включая перевод устройства на питание от другого газопровода, допускается только квалифицированный и обученный специалист. Устройство должно устанавливаться в хорошо вентилируемом помещении. Для удаления продуктов сгорания над устройством рекомендуется использовать вытяжной колпак. Устройство может устанавливаться, как отдельно, так и в составе с другим оборудованием нашего изготовления. Между устройством и соседним оборудованием должно сохраняться расстояние не меньше 10 см. Также принять меры для исключения контакта устройства с горючими материалами. В случае необходимости используются теплоизолирующие материалы (например, между устройством и горючим материалом размещается асбестовый лист).

## МЕРЫ ПОЖАРНОЙ БЕЗОПАСНОСТИ СОГЛАСНО УСЛОВИЯМ СТАНДАРТА EN 061008, РАЗДЕЛ 21

- Запрещается подпускать детей к оборудованию.
- Устройство должно соответствовать требованиям безопасности стандартов EN 332000-4-462 и EN 332000-4-42. В случае возникновения опасности утечки газа и воспламенения необходимо немедленно принять меры для отключения источника газоснабжения.
- Перед подключением устройства к источнику газоснабжения следует получить разрешение от соответствующей газовой компании.
- Устройство должно размещаться на несгораемой поверхности на расстоянии до соседнего оборудования не меньше 10 см с каждой стороны. Запрещается укладывать на корпус устройства любые предметы из горючих материалов; такие материалы должны храниться на безопасном от устройства расстоянии (50 см в направлении теплового излучения и 10 см в других направлениях). Материалы по категориям представлены в таблице ниже.

Строительные материалы, классифицируемые по степени горючести (EN 730823)

А - Несгораемые материалы	гранит, песчаник, бетон, кирпич, керамическая плитка, гипс
В - Практически несгораемые материалы	акумин, гераклит, линос, итавир
С1 - Материалы низкой степени сгорания	доска из лиственных пород дерева, фанера, картон
С2 - Материалы средней степени сгорания	ДСП, пробковая плита, резина, напольно покрытие
С3 - Материалы высокой степени сгорания	ДСП, полистирол, полиуретан, ПВХ

Устройство должно устанавливаться в безопасных условиях эксплуатации. При установке устройства необходимо обеспечить условия для соблюдения правил техники безопасности и гигиены труда, которые регламентируются следующими стандартами:

- EN 061008 "Пожарная безопасность устройств и источников тепла"
- EN 332000 (33 2000-4-482; 33 2000-4-42) "Электрические устройства" и CSN EN 1775 "Газоснабжение"
- Газопроводы в сооружениях - максимальное рабочее давление ниже 5 бар.
- Стандарт 185/2001, пункт 10 (порядок размещения отходов).

## КАБЕЛЬНОЕ СОЕДИНЕНИЕ И ПОДКЛЮЧЕНИЕ К ИСТОЧНИКУ ПИТАНИЯ

Источник питания должен быть дополнительно защищен плавким предохранителем, характеристики которого должны соответствовать уровню потребляемой мощности устройством. Проверить данные мощности в паспортной табличке на задней панели устройства. Соединить устройство напрямую через выключатель питания. Между контактами должно сохраняться расстояние, минимум, 3 мм, что позволяет обеспечить защиту на случай перегрузки устройства.. Заземляющий провод (желто-зеленый) подключается напрямую к корпусу устройства. Питающий кабель должен укладываться таким образом, чтобы исключить его нагревание до уровня на 50°C выше, чем температура окружающей среды. Перед соединением устройства выполнить следующую проверку:

- Плавкий предохранитель и внутренняя схема должны выдерживать нагрузку устройства (см. маркировку).
- Питающая сеть должна быть оборудована заземляющим проводом, который должен отвечать требованиям стандарта CSN и принятых норм.
- Розетка или выключатель питания должны находиться в пределах доступа к устройству.

Мы не несем ответственность за нарушение указанных выше правил. Перед включением устройства необходимо снять защитную пленку и очистить все поверхности оборудования - посмотреть главу "Очистка и техническое обслуживание".

Техническое обслуживание: Мы рекомендуем, чтобы для ежегодной проверки устройства привлекался опытный и профессиональный персонал. К ремонту устройства допускается только квалифицированные и обученные специалисты.

## ИНСТРУКЦИИ ПО ЭКСПЛУАТАЦИИ

Перед пуском устройства необходимо снять защитную пленку и с помощью моющего средства и воды очистить поверхности от грязи и пыли. Затем протереть поверхности сухой ветошью.

Ванна заполняется водой через питательный клапан, который находится на передней панели. В первый раз ванну лучше заполнять медленно, так как под действием остаточного воздушного давления в системе водоснабжения может произойти резкий выброс воды. Заполнить устройство водой до уровня не выше обозначенной линии. Повернуть ручку выключателя (А) из положения "0" в требуемое положение между отметками 30°C - 110°C. После этого загорится контрольная лампа (В). Эта лампа указывает на включение подачи электроэнергии. При включении нагревательного элемента загорается контрольная лампа (С). Если температура устройства достигает заданного значения, контрольная лампа (С) гаснет. Выключить устройство, установив ручку (А) в положение "0". Проверить уровень воды. Запрещается включать устройство, если в нем отсутствует вода. Не оставлять включенное устройство без присмотра. Использовать все приспособления по назначению.

### СЛИВ ВОДЫ ИЗ ВАННЫ

После того, как устройство остынет, отключить источник питания и слить воду. Подготовить для слив воды соответствующий сосуд. Такой сосуд должен быть выполнен из термостойкого материала. Принять меры для исключения вероятности разлива воды. Надеть сливной рукав, повернуть вверх предохранительную защелку и установить рычаг крана в открытое положение. Разрешается сливать только холодную воду. Вода сливается из ванны через выпускной клапан, который располагается внутри корпуса. Для выпуска воды непосредственно на землю внизу устройства установлена сливная труба. На конце трубы имеется резьба для соединения с дополнительным трубопроводом.



## **ОЧИСТКА И ТЕХНИЧЕСКОЕ ОБСЛУЖИВАНИЕ**

Рекомендуется, чтобы устройство ежегодно проверялось специалистами на техническое состояние. К ремонту и обслуживанию оборудования допускается только обученный персонал.  
**ВНИМАНИЕ!**

Запрещается производить очистку оборудования струей воды под давлением. Оборудование подлежит ежедневной очистке. Ежедневная очистка позволяет продлить рабочий ресурс и производительность оборудования. Перед очисткой убедиться, что устройство отсоединено от источника питания. Отключить устройство от источника питания, нажав на главный выключатель. Поверхности из нержавеющей стали подлежат очистке с помощью моющего средства, после чего вытираются насухо ветошью. Запрещается использовать моющие средства с абразивными и агрессивными свойствами.

### **ДЕЙСТВИЯ В СЛУЧАЕ ВЫХОДА ОБОРУДОВАНИЯ ИЗ СТРОЯ**

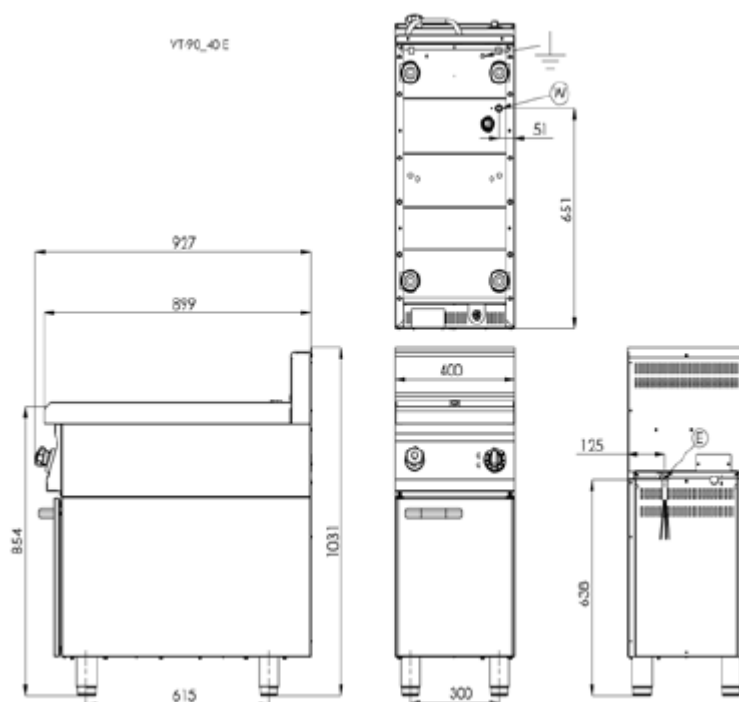
Выключить источник питания и обратиться за помощью в техническую службу.

### **УКАЗАНИЯ О ГАРАНТИИ**

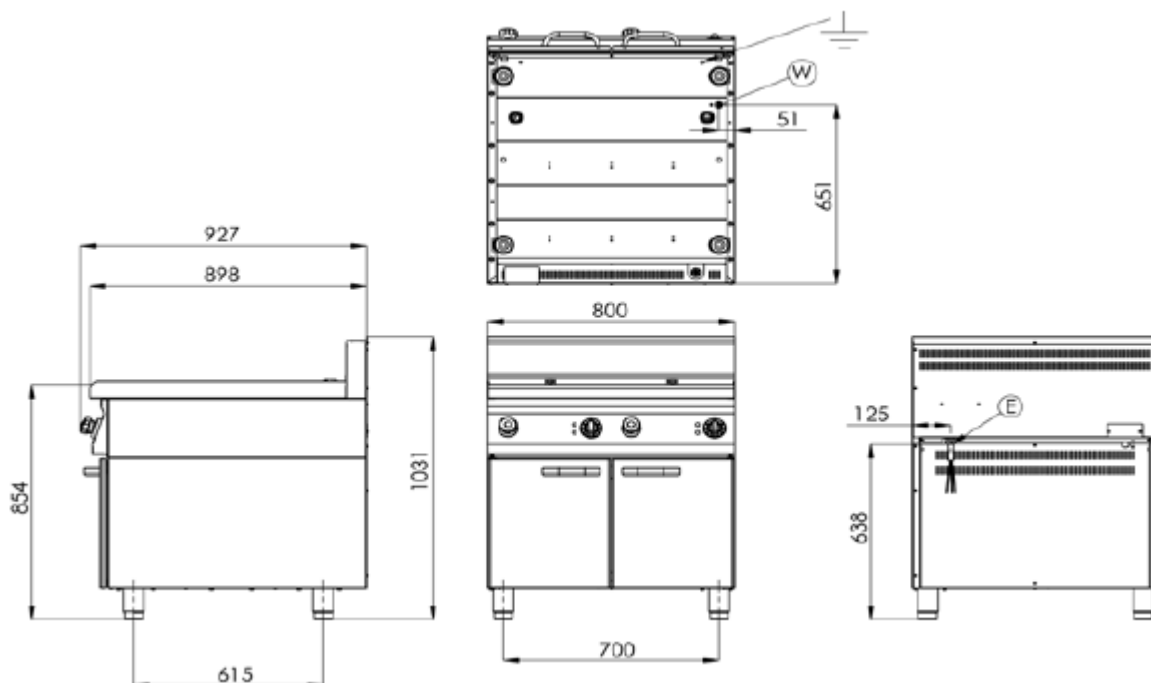
Гарантия не распространяется на все расходные детали, которые подвержены естественному износу (резиновые уплотнения, лампы, стеклянные и пластиковые детали и др.). Гарантия не распространяется на устройства, которые устанавливались с нарушением соответствующих требований лицами, не имеющими достаточной квалификации, и если в конструкцию устройства вносились изменения без разрешения производителя. Гарантия также не распространяется на повреждения, полученные в результате воздействия внешних сил, имеющих природный характер.

## ГАБАРИТНЫЕ РАЗМЕРЫ

### Модель VT-740 E



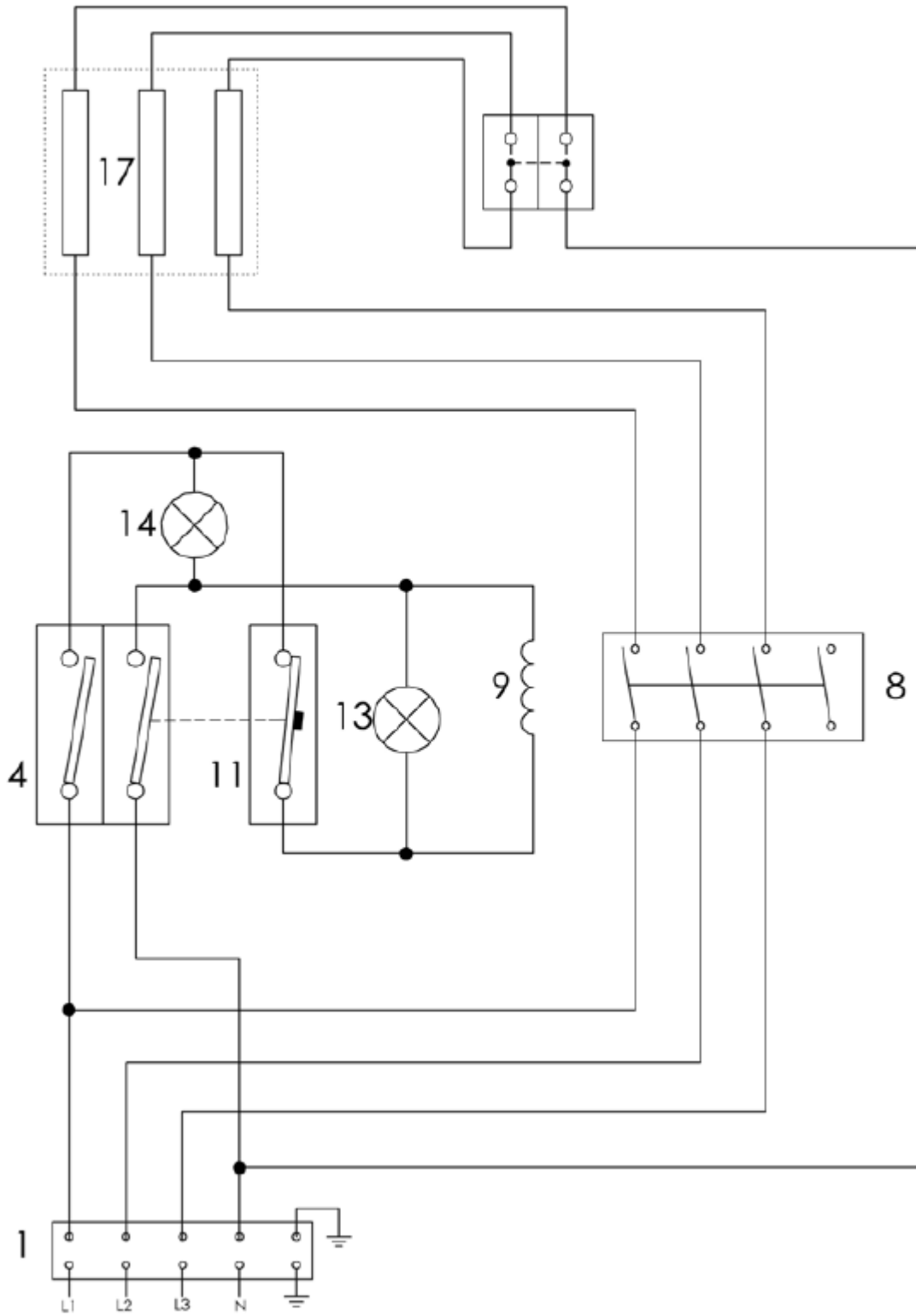
### Модель VT-780 E



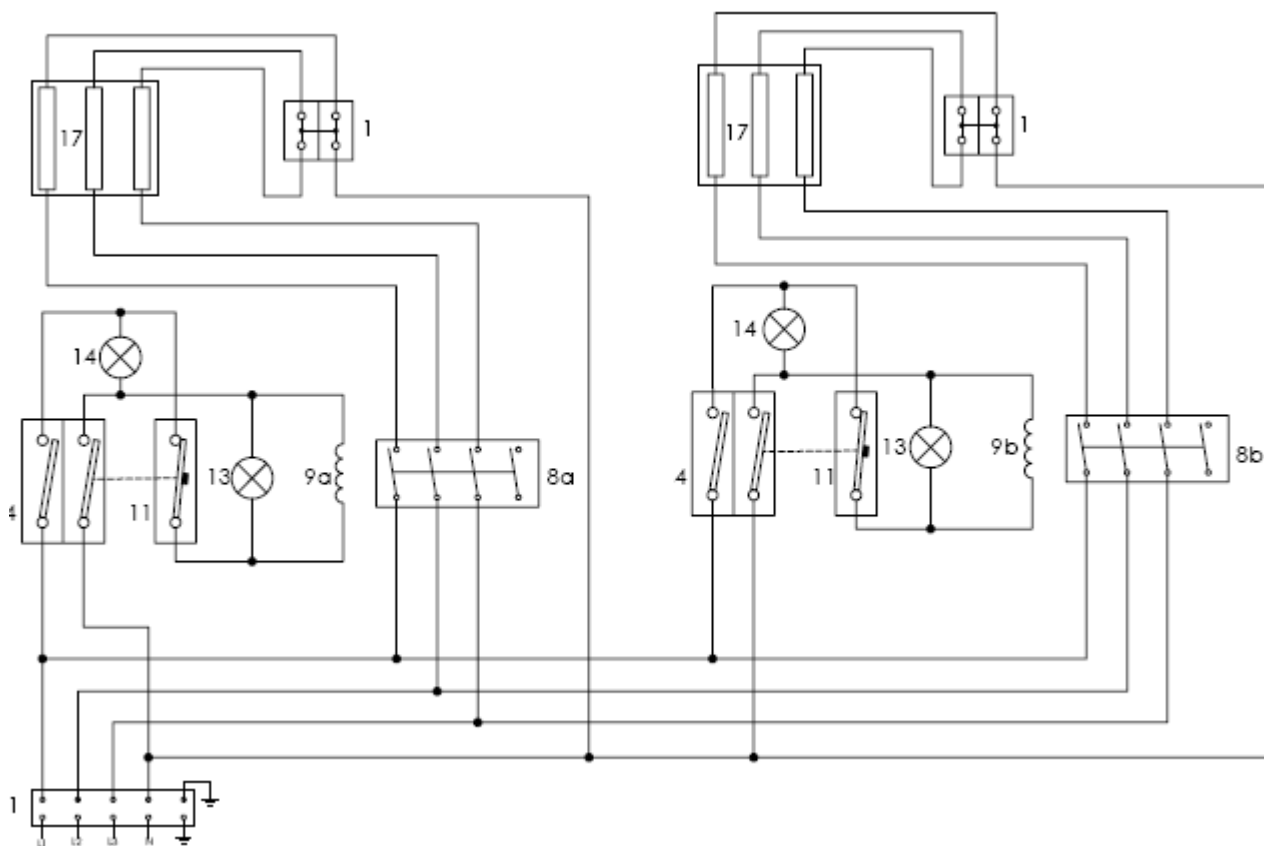


# СХЕМА ЭЛЕКТРИЧЕСКИХ СОЕДИНЕНИЙ SP - 30/60

Модель VT-90/40 E



## Модель VT-90/80 E



Поз.	Наименование
1	Клеммы
2	Выключать
3	Выключатель с подсветкой
4	Поворотный выключатель
5	Кнопки включения
6	Концевой выключатель
7	Микровыключатель
8	Реле
9	Контакты реле
10	Таймер
11	Рабочий термостат
12	Защитный термостат
13	Белая лампа индикатора
14	Зеленая лампа индикатора
15	Диод
16	Лампа внутреннего освещения
17	Нагревательный элемент