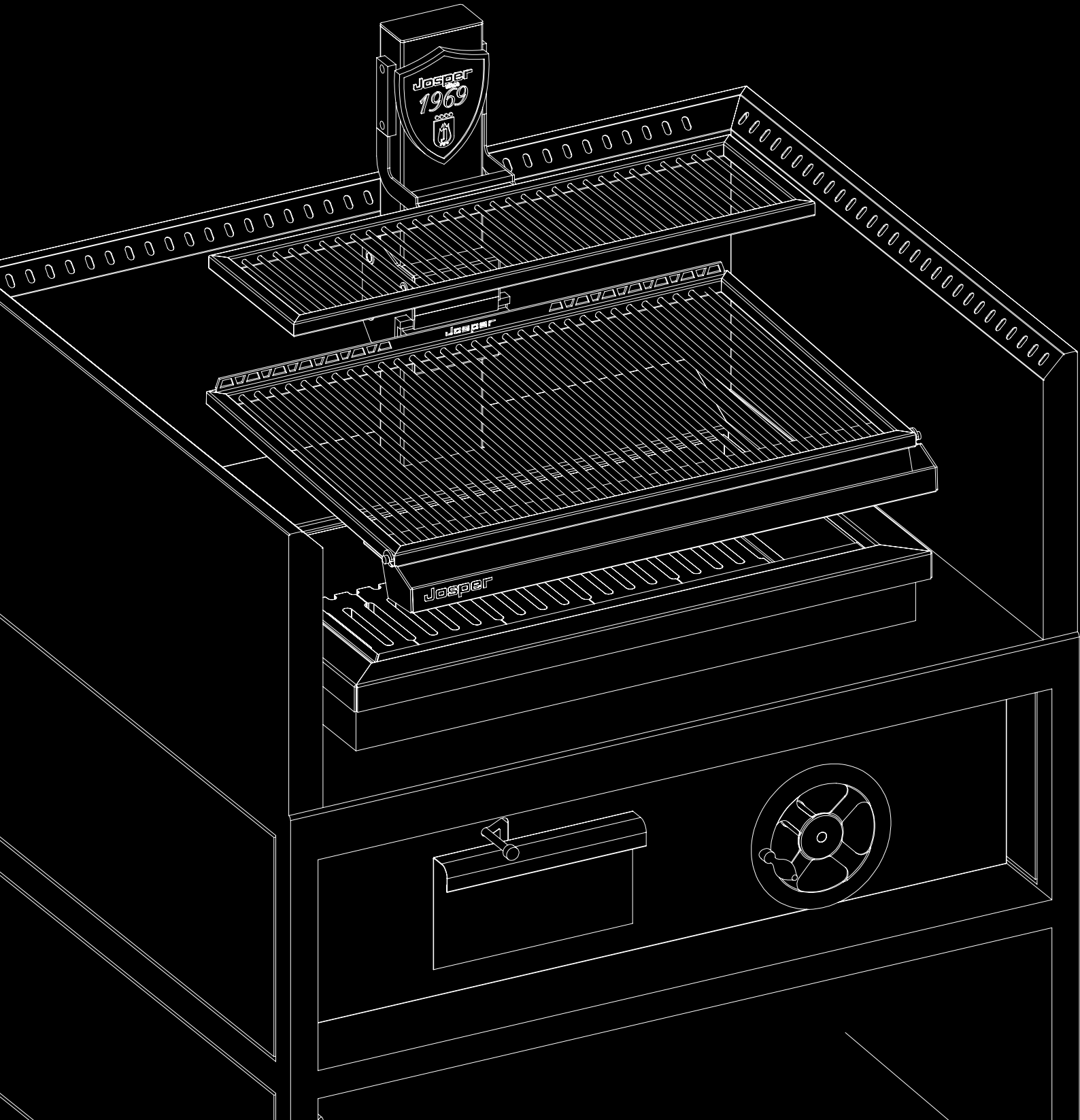


JOSPER®

BASQUE GRILLS HANDBOOK
MANUAL PARRILLAS VASCAS



A MAJOR CAUSE OF OPEN GRILL-RELATED FIRES IS FAILURE TO MAINTAIN REQUIRED CLEARANCES (AIR SPACES) TO COMBUSTIBLE MATERIALS. IT IS OF UTMOST IMPORTANCE THAT THIS OPEN GRILL BE INSTALLED ONLY IN ACCORDANCE WITH THESE INSTRUCTIONS.

UNA DE LAS CAUSAS PRINCIPALES EN LOS INCENDIOS CON PARRILLAS ABIERTAS ES EL INCUMPLIMIENTO DE LAS DISTANCIAS REQUERIDAS RESPECTO A MATERIALES COMBUSTIBLES. ES IMPRESCINDIBLE QUE ESTA PARRILLA ABIERTA SEA INSTALADA ACORDE A ESTAS INSTRUCCIONES.

IMPORTANT IMPORTANTE

The user manual will help you make a better use of the product safely.

- Read all instructions before installing and using the equipment.
- Save these instructions.
- Keep the user manual within reach for future reference.
- The pictures, technical drawings and general information that is in this manual might be have been modified since its edition.

When this grill is not properly installed, a fire may result. To reduce risk of fire, follow the installation instructions.

Please read this entire manual before you install the grill. Failure to follow instructions may result in property damage, bodily injury or death.

El manual de usuario le ayudará a hacer un mejor uso del producto de manera segura.

- Lea todas las instrucciones antes de instalar y usar el producto.
- Guarde estas instrucciones.
- Mantenga este manual a su alcance para futuras referencias.
- Las imágenes, dibujos técnicos e información general contenido en este manual pueden haber sido modificados por el fabricante desde su edición.

Cuando esta parrilla no está instalado correctamente, puede causar un incendio. Para reducir el riesgo de incendio, siga las instrucciones de instalación y uso.

Por favor lea este manual antes de instalar la parrilla. El incumplimiento del seguimiento de las instrucciones puede resultar en daño de la propiedad, daño físico o la muerte.



Gutenberg 11 • 08397 Pineda de Mar
Barcelona - SPAIN

Edited by:
JOSPER S.A.U
Version 03
03.28.2019

Editado por:
JOSPER S.A.U
Versión 03
28.03.2019





WELCOME TO JOSPER BIENVENIDO A JOSPER

At JOSPER we are proud to be a family company with international projection. We claim our origins, our trajectory and all the people who, for more than 45 years, have worked to build a brand that goes further than the products we manufacture. We are a family and we welcome you into it.

Soon you will discover that working with JOSPER is different than everything, that broiling with charcoal is unique and that the connection established between the cooks and the products and the JOSPER brand is emotional.

In a time of virtual relationships and technological products, the culinary is a return to the authentic. In JOSPER we are specialists in charcoal cooking because we believe in cooking with flavors and the authenticity of the processes. For these reasons, we are building new tools every day, so the people who love the authentic cuisine can develop all their creativity based on the charcoal cooking.

We merge the craft with technology in our fabrication process to reach excellency levels and quality that guarantees the durability of our products and the best use experience.

At JOSPER we have decided to use all the experience accumulated to engage in new challenges that motivate us and project our future. We have potentiated our I+D+i area with new and stimulating collaborations with investigation centers to go further in the established and create new products that make us all throb.

We are also working to make our social commitment inspire our activity in all different ambits. We consider that eco-efficiency is process of continuous improvement and overcoming that challenges us to create and produce products more liable each time.

We collaborate with the best cooks in the world to learn and grow together. With you we work together to make the experience of working with JOSPER memorable.

We are sure you will enjoy JOSPER. Thank you for trusting us.

En JOSPER nos enorgullecemos de ser una empresa familiar con proyección internacional. Reivindicamos nuestros orígenes, nuestra trayectoria y todo el trabajo de las personas que durante más de 45 años han construido una marca que va más allá de los productos que comercializamos. Somos una familia y te damos la bienvenida a la misma.

Pronto descubrirá que trabajar con un JOSPER es distinto a todo, que brasear con carbón vegetal es único y que los vínculos que establecen los cocineros con los productos y la marca JOSPER son emocionales.

En una época de relaciones virtuales y productos tecnológicos, lo culinario supone un retorno a lo auténtico. En JOSPER somos especialistas en cocinar con brasa porque creemos en la cocina de los sabores y la autenticidad de los procesos. Por esta razón, creamos cada día nuevas herramientas, para que el enamorado de la cocina auténtica pueda desarrollar toda su creatividad basada en la cocción con brasas.

Fusionamos lo artesano con lo tecnológico en nuestros procesos de fabricación para poder alcanzar niveles de excelencia y calidad que garanticen la durabilidad de nuestros productos y una mejor experiencia de uso.

En JOSPER hemos decidido aprovechar toda la experiencia acumulada para abordar nuevos retos que nos motiven y nos proyecten al futuro. Hemos potenciado nuestra área de I+D+i con nuevas y estimulantes colaboraciones con Centros de Investigación para ir más allá de lo establecido y crear nuevos productos que nos hagan vibrar a todos.

También estamos trabajando para que nuestro compromiso social inspire nuestra actividad en todos los ámbitos. Consideramos que la eco-eficiencia es un proceso de mejora y superación continua que nos obliga a crear y producir productos cada vez más responsables.

Colaboramos con los mejores cocineros del mundo para aprender y crecer juntos. Con vosotros trabajamos conjuntamente para que la experiencia de trabajar con JOSPER sea memorable.

Estamos seguros de que disfrutará con JOSPER. Gracias por confiar en nosotros.

Pere Juli

Cofounder President JOSPER S.A.U.
Presidente cofundador de JOSPER S.A.U.



CONTENTS CONTENIDO

page 3	1. BEFORE USING THE BASQUE GRILL	pág. 3	1. ANTES DE USAR LA PARRILLA VASCA
page 7	2. JOSPER TECHNOLOGY	pág. 7	2. TECNOLOGÍA JOSPER
page 11	3. JOSPER BASQUE GRILLS RANGE	pág. 11	3. GAMA DE PARRILLAS VASCAS JOSPER
page 13	3.1 Basque Grills range	pág. 13	3.1 Gama de Parrillas Vascas
page 14	3.2 PVJ-076-1	pág. 14	3.2 PVJ-076-1
page 16	3.3 PVJ-050-2	pág. 16	3.3 PVJ-050-2
page 18	3.4 PVJ-076-2	pág. 18	3.4 PVJ-076-2
page 20	3.5 PVJ-076-3	pág. 20	3.5 PVJ-076-3
page 23	4. EQUIPMENT AND EXPLODED	pág. 23	4. EQUIPO Y DESPIECE
page 24	4.1 Components	pág. 24	4.1 Componentes
page 26	4.2 External components	pág. 26	4.2 Componentes exteriores
page 27	4.3 Interior components	pág. 27	4.3 Componentes interiores
page 29	5. INSTALLATION INSTRUCTIONS	pág. 29	5. INSTALACIÓN DEL EQUIPO
page 30	5.1 Warnings	pág. 30	5.1 Advertencias
page 31	5.2 Assembly	pág. 31	5.2 Montaje
page 32	5.3 Installation	pág. 32	5.3 Instalación
page 37	6. USAGE INSTRUCTIONS	pág. 37	6. INSTRUCCIONES DE USO
page 38	6.1 Warnings	pág. 38	6.1 Advertencias
page 39	6.2 Charcoal loading	pág. 39	6.2 Carga del carbón
page 41	6.3 Grill fire-up	pág. 41	6.3 Encendido de la Parrilla
page 43	6.4 Reload of the equipment	pág. 43	6.4 Recarga del equipo
page 44	6.5 Consumption of charcoal	pág. 44	6.5 Consumo de carbón
page 45	7. CLEANING AND MAINTENANCE	pág. 45	7. LIMPIEZA Y MANTENIMIENTO
page 46	7.1 Warnings	pág. 46	7.1 Advertencias
page 47	7.2 Daily	pág. 47	7.2 Diario
page 50	7.3 Weekly	pág. 50	7.3 Semanal
page 53	8. MAINTENANCE INSTRUCTIONS	pág. 53	8. INSTRUCCIONES DE MANTENIMIENTO
page 54	8.1 Warnings	pág. 54	8.1 Advertencias
page 55	8.2 Transmission cable replacement	pág. 55	8.2 Cambio cable transmisión
page 57	8.3 Ashes' gate replacement	pág. 57	8.3 Cambio compuerta cenizas
page 59	8.4 Replace ashes' gate plate	pág. 59	8.4 Reemplazar plato compuerta cenizas
page 59	9. JOSPER'S MENAGE	pág. 59	9. MENAJE JOSPER
page 60	9.1 Warnings	pág. 60	9.1 Advertencias
page 61	9.2 Casserole and lids	pág. 61	9.2 Cazuelas y tapas
page 62	9.3 Trays	pág. 62	9.3 Bandejas
page 63	9.4 Plates and wood supports	pág. 63	9.4 Platos y soportes de madera
page 64	9.5 Tongs and brushes	pág. 64	9.5 Pinzas y cepillos
page 65	9.6 Baskets and brochettes	pág. 65	9.6 Cestas y pinchos
page 67	10. JOSPER CHARCOAL	pág. 67	10. CARBÓN JOSPER
page 69	10.1 Charcoal types	pág. 69	10.1 Tipos de carbón
page 71	11. WARRANTY	pág. 71	11. GARANTÍA
page 75	12. CONTACT DETAILS	pág. 75	12. DATOS DE CONTACTO

READ ALL INSTRUCTIONS BEFORE INSTALLING AND USING THE APPLIANCE

*SAVE THESE INSTRUCTIONS

LEA TODAS LAS INSTRUCCIONES ANTES DE INSTALAR Y USAR EL APARATO

*GUARDE ESTAS INSTRUCCIONES

1. BEFORE USING THE BASQUE GRILL

1. ANTES DE USAR LA
PARRILLA VASCA



1. BEFORE USING THE BASQUE GRILL ANTES DE USAR LA PARRILLA VASCA



Use the pieces and methods recommended and explained in this handbook by Jospier when using this equipment.

Al usar el equipo, emplear las piezas y seguir los métodos recomendados por Jospier en este manual.



WARNING! Do NOT pack required air spaces with insulation or other materials. Leave the clearance spaces free.

¡PELIGRO! NO rellene los espacios requeridos por seguridad con aislantes u otros materiales. Mantenga las distancias de seguridad libres.



CAUTION! When this grill is not properly installed, a fire may result. To reduce risk of fire, follow the installation instructions.

¡CUIDADO! Si la parrilla no está correctamente instalada puede causar un incendio. Para reducir el riesgo de fuego, siga las instrucciones de instalación.



WARNING! Do NOT put any flammable material at less than 30 cm (11,81 in) away from the sides or the top of the grill..

¡PELIGRO! NO colocar ningún material combustible a menos de 30 cm de los laterales ni encima de la parrilla.



Do NOT use flammable liquids to fire-up the charcoal. Only use charcoal as fuel for the grill.

NO utilizar líquidos inflamables para encender el carbón. Usar solo carbón vegetal como combustible para la parrilla.



Respect the frequency and guidelines of maintenance and cleaning recommended by Jospier in this manual.

Respetar las frecuencias y pautas de mantenimiento y limpieza recomendadas por Jospier en este manual.



Note well the references and names when asking for back-ups, accessories or parts at Jospier. And make sure to say the correct name and reference.

Fíjese bien en las referencias y nombres al pedir recambios, accesorios o piezas a Jospier. Y asegúrese de decir el nombre y referencia correctos.



It is forbidden to perform any modification to the device unless it has been approved by Jospier before.

Se prohíbe cualquier modificación del aparato no autorizado previamente por Jospier.

1. BEFORE USING THE BASQUE GRILL ANTES DE USAR LA PARRILLA VASCA



Do NOT use pieces or parts of other equipments or companies.
NO utilice piezas o partes de otros equipos o compañías.



Josper will not be held responsible of the damages provoked to the people, parts or installations caused by an improper use or maintenance of the grill.

Josper no se hace responsable de los daños ocasionados a las personas, piezas o las instalaciones causados por un uso o mantenimiento indebido de la parrilla.



Remember that all accesible surfaces in the open grill are at high temperature. Use isulating gloves when handling the grill racks to avoid burns. Do not touch the equipment with unprotected hands.

Recuerde que todas la superficies accesibles de la parrilla están a alta temperatura. Utilizar guantes aislantes para la manipulación de las parrillas para evitar quemaduras. No tocar el horno con las manos desprotegidas.



Do NOT pour ashes into flammable or thermo deformable buckets made from materials like plastic, rubber, wood or similar.

NO verter las cenizas en cubos de material inflamable o termodeformable (plástico, goma, madera o similares).



CAUTION! The legislation of the country and town, where the oven is being installed, must be checked since their normatives may ask for other complementary security measures than the ones exposed here.

¡CUIDADO! Debe consultarse la legislación particular del país y municipio donde se instale el horno ya que sus normativas puede exigir otras medidas de seguridad complementarias a las aquí expuestas.

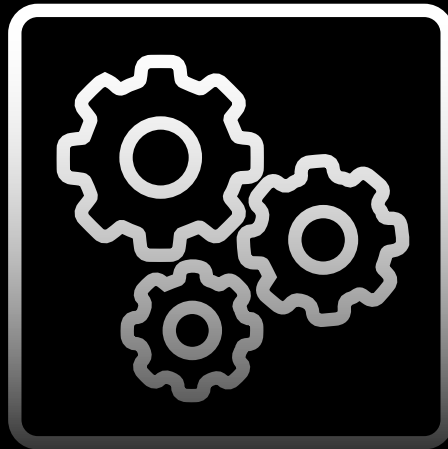


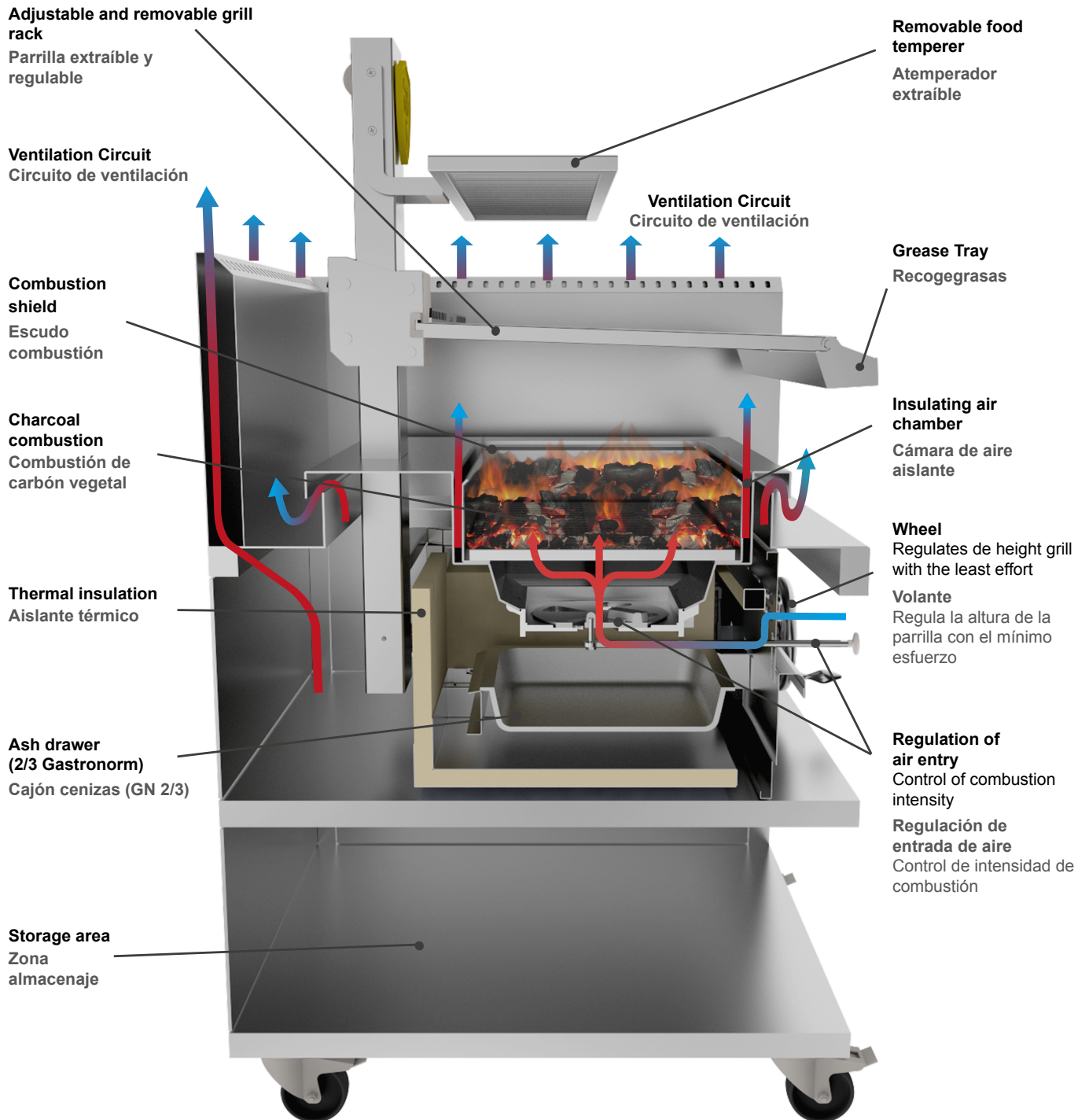
The JOSPER oven is exclusively for cooking food, any other use given to the oven can be highly risky for the user.

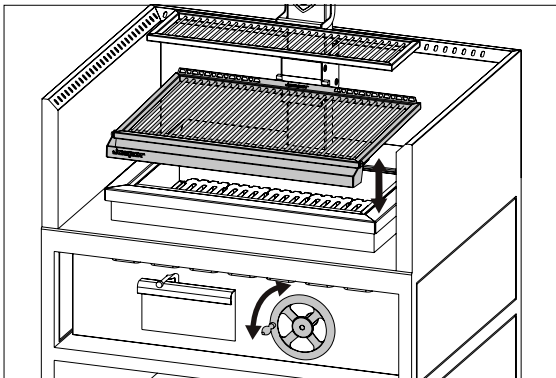
El horno Josper sirve exclusivamente para cocinar alimentos, cualquier otro uso que no sea este, puede comportar elevados riesgos para el usuario.

2. JOSPER TECHNOLOGY

2. TECNOLOGÍA JOSPER





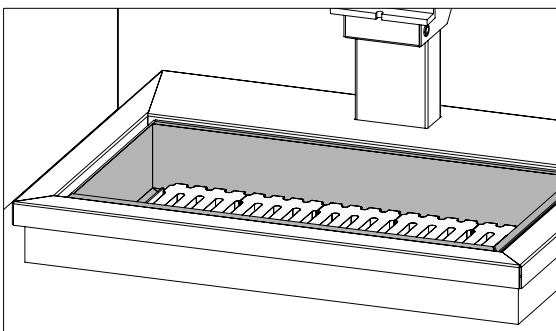


ADJUSTABLE GRILL RACK

Its height is adjusted by operating the steering wheel, which is connected to a gearbox, making the job easy and comfortable.

PARRILA REGULABLE

Su altura se regula mediante el accionamiento del volante, que va conectado a una reductora, haciendo el trabajo fácil y cómodo.

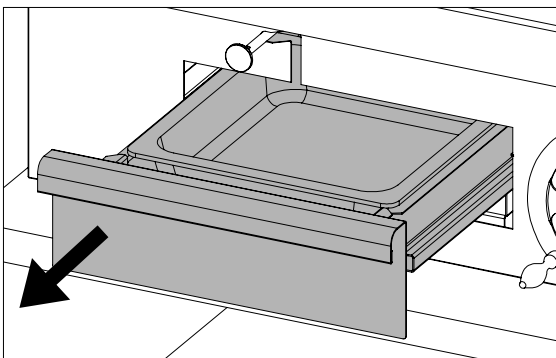


COMBUSTION SHIELD

Made of refractory steel. The shield is where the charcoal combustion is made. That protects the body of the grill from the combustion.

ESCUDO COMBUSTIÓN

Hecho de acero refractario. En su interior se produce la combustión del carbón. Protege el cuerpo de la parrilla de las altas temperaturas.

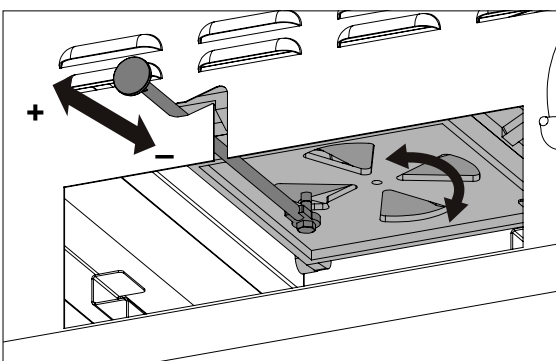


ASH DRAWER

The drawer stores the ash produced in the combustion of the charcoal. Also the opening of the drawer lets air in, increasing the amount of air that gets to the charcoal.

CAJÓN CENIZAS

El cajón almacena la ceniza producida por la combustión del carbón. Además, la apertura del cajón permite la entrada de aire, aumentando la cantidad de aire que llega al carbón.



AIR ENTRY REGULATION

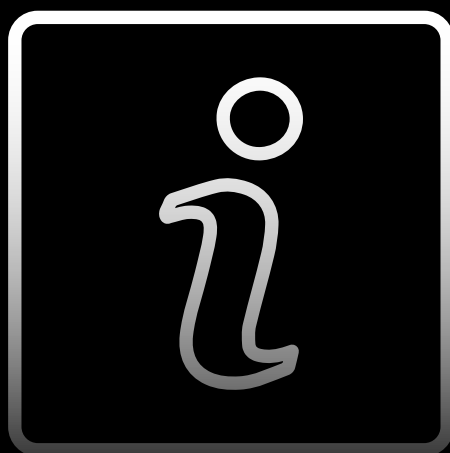
The lower vent allows for a controlled air alimentation in the combustion chamber. Its design in shute shape allows the vent opening to be adjusted with just one move. It also works as a safety lock.

REGULACIÓN DE LA ENTRADA DE AIRE

El regulador de tiro inferior permite una alimentación controlada de aire en la cámara de combustión. Su diseño en forma de tolva permite con un solo movimiento ajustar la apertura del regulador. Y actúa como cierre de seguridad.

3. JOSPER BASQUE GRILLS RANGE

**3. GAMA DE PARRILLAS VASCAS
JOSPER**



3.1 BASQUE GRILLS RANGE GAMA DE PARRILLAS VASCAS

PVJ-076-1

Braising area 30 x 20 1/8 in
Superficie de braseado 760 x 510 mm



PVJ-050-2

Braising area 500 x 510 mm (x2)
Superficie de braseado 19 3/4 x 20 1/8 in (x2)



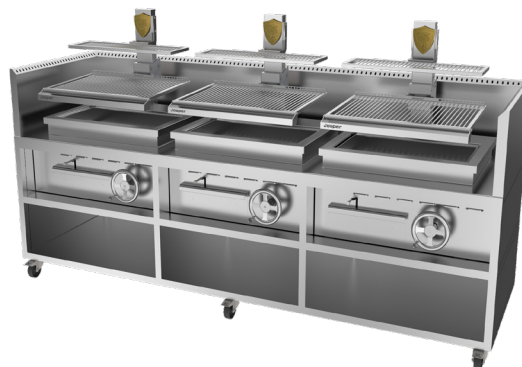
PVJ-076-2

Braising area 30 x 20 1/8 in (x2) Superficie de braseado 760 x 510 mm (x2)



PVJ-076-3

Braising area 30 x 20 1/8 in (x3) Superficie de braseado 760 x 510 mm (x3)



TECHNICAL INFORMATION

Braising area	30 x 20 1/8 in
Grill stroke	11 1/2 in
Fire up time	20 min average
Charcoal daily consumption	39.7 to 44 lb average
Broiling temperature	482 °F
Nominal heat output	4.02 hp
Exhaust rate	1471 cfm
Net weight	676.8 lb

INFORMACIÓN TÉCNICA

Superficie de braseado	760 x 510 mm
Recorrido parrilla	290 mm
Tiempo de encendido	20 min aprox.
Consumo diario de carbón	18 a 20 kg aprox.
Temperatura de braseado	250 °C
Potencia térmica nominal	3 kW
Capacidad de extracción	2500 m³/h
Peso neto	307 kg

INSTALLATION

Clearance with non-flammable equipment	4 in
Clearance with flammable equipment	12 in

INSTALACIÓN

Distancia con elementos no inflamables	100 mm
Distancia con elementos inflamables	300 mm

BUNDLES: SIZES AND WEIGHTS

Sizes bundle	59 7/8 x 42 1/2 x 71 5/8 in
Gross weight bundle	994.3 lb

BULTOS: MEDIDAS Y PESOS

Medidas bulto	1520 x 1080 x 1820 mm
Peso bruto bulto	451 kg

INCLUDED ACCESORIES

Broiling grill rack
 Tempering grate
 Combustion shield
 Grease tray
 Jospers tongs
 Poker
 Ash drawer
 Wheels

ACCESORIOS INCLUIDOS

Parrilla de cocción
 Rejilla atemperadora
 Escudo de combustión
 Recogegrasas
 Pinzas Jospers
 Atizador
 Cajón de cenizas
 Ruedas

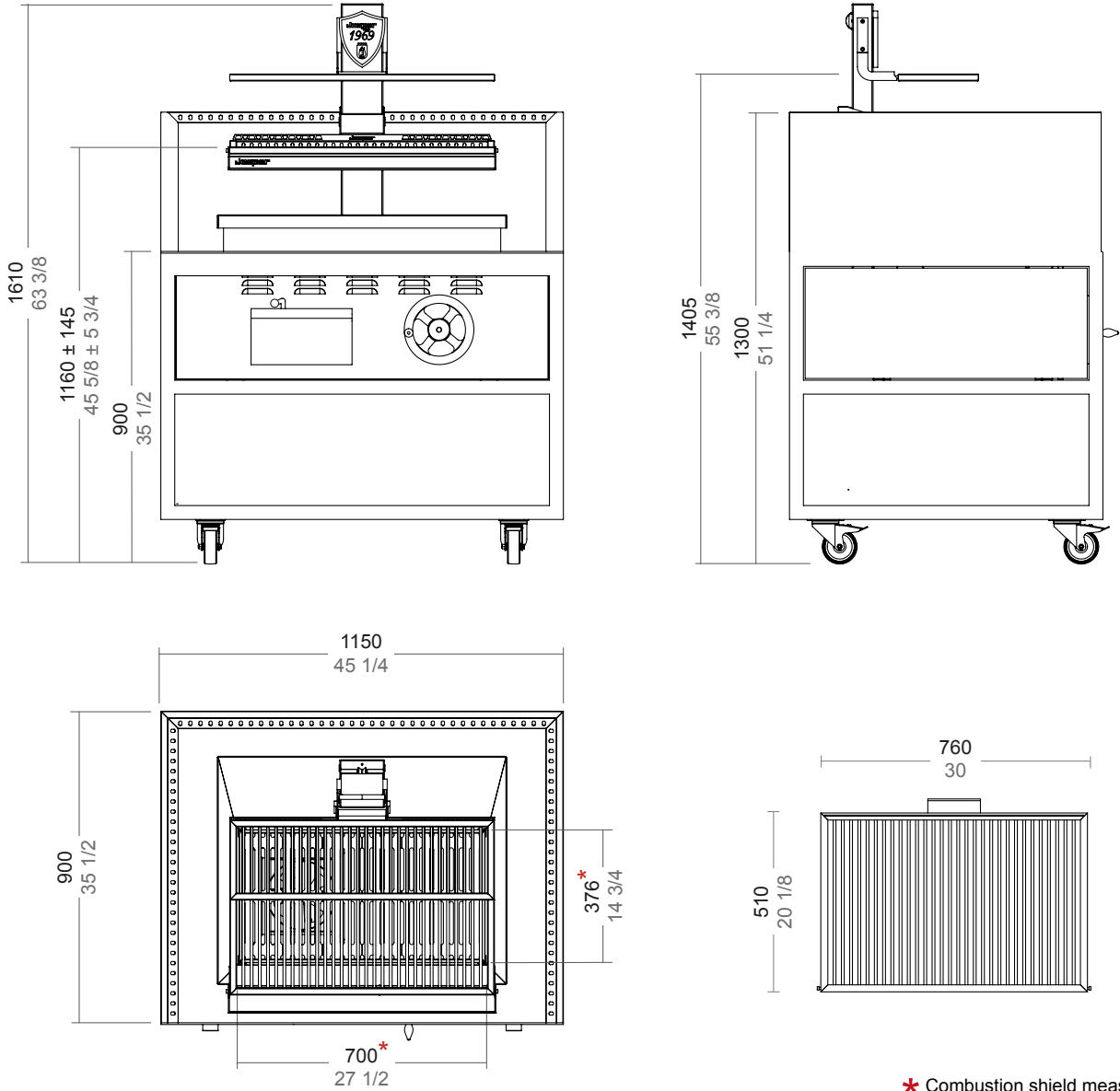
OPTIONAL ACCESORIES

Storage drawer
 Cookware (Chapter 9)

ACCESORIOS OPCIONALES

Cajón de almacenaje
 Menaje (Capítulo 9)

3.2 PVJ-076-1



* Combustion shield measures
 * Medidas escudo combustión

The measures in black are millimeters (mm), in gray inches (in).
 Las medidas en color negro son milímetros (mm), en color gris son pulgadas.



3.3 PVJ-050-2

TECHNICAL INFORMATION

Braising area	19 3/4 x 20 1/8 in (x2)
Grill stroke	11 1/2 in
Fire up time	20 min average
Charcoal daily consumption	44 to 48.5 lb average
Broiling temperature	482 °F
Nominal heat output	6 hp
Exhaust rate	2060 cfm
Net weight	809.1 lb

INFORMACIÓN TÉCNICA

Superficie de braseado	500 x 510 mm (x2)
Recorrido parrilla	290 mm
Tiempo de encendido	20 min aprox.
Consumo diario de carbón	20 a 22 kg aprox.
Temperatura de braseado	250 °C
Potencia térmica nominal	4,5 kW
Capacidad de extracción	3500 m³/h
Peso neto	367 kg

INSTALLATION

Clearance with non-flammable equipment	4 in
Clearance with flammable equipment	12 in

INSTALACIÓN

Distancia con elementos no inflamables	100 mm
Distancia con elementos inflamables	300 mm

BUNDLES: SIZES AND WEIGHTS

Sizes bundle	59 7/8 x 42 1/2 x 71 5/8 in
Gross weight bundle	-

BULTOS: MEDIDAS Y PESOS

Medidas bulto	1520 x 1080 x 1820 mm
Peso bruto bulto	-

INCLUDED ACCESORIES

Broiling grill racks
Tempering grates
Combustion shields
Grease trays
Josper tongs
Poker
Ash drawer
Wheels

ACCESORIOS INCLUIDOS

Parrillas de cocción
Rejillas atemperadora
Escudos de combustión
Recogegrasas
Pinzas Josper
Atizador
Cajón de cenizas
Ruedas

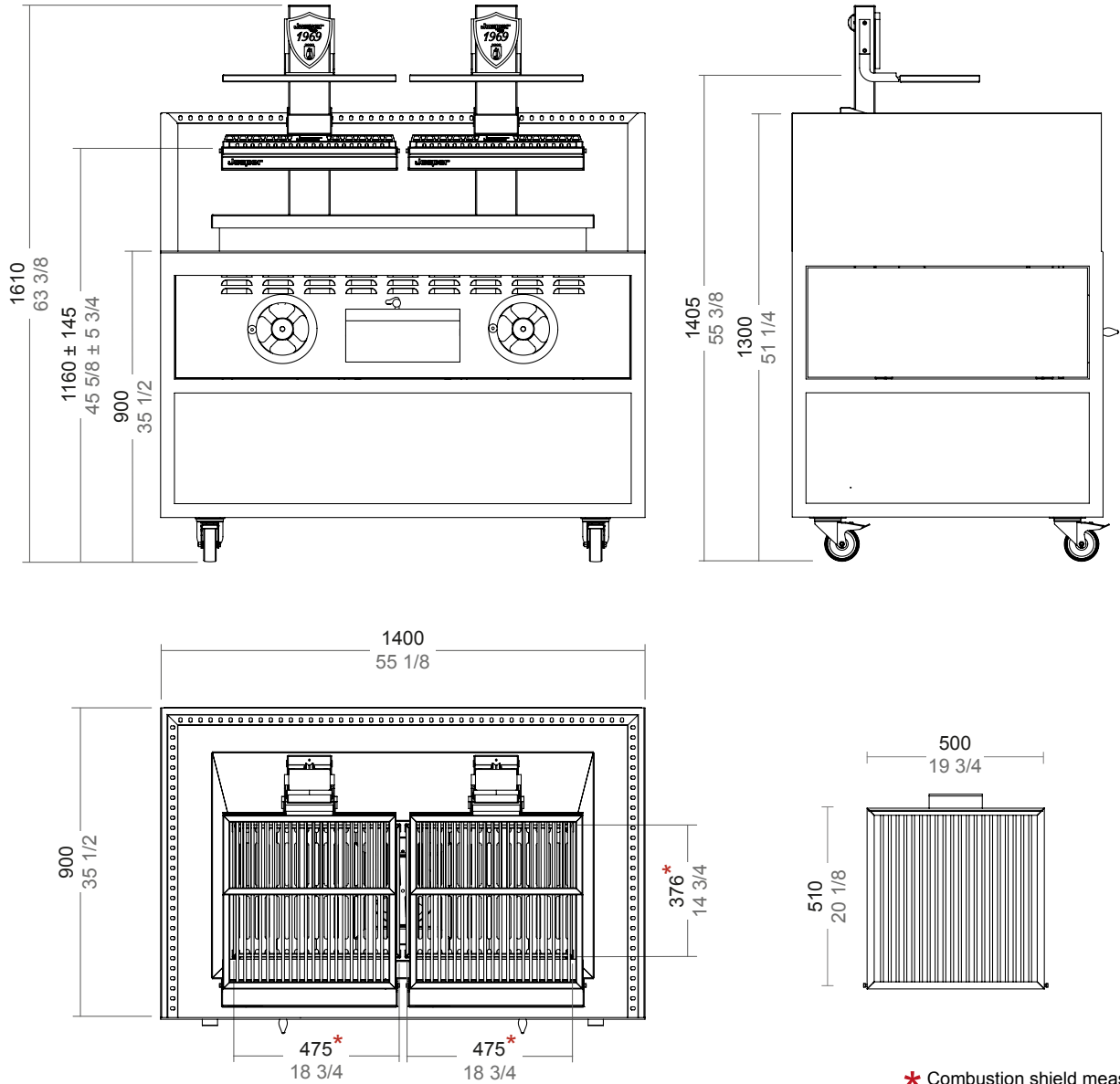
OPTIONAL ACCESORIES

Storage drawer
Cookware (Chapter 9)

ACCESORIOS OPCIONALES

Cajón de almacenaje
Menaje (Capítulo 9)

3.3 PVJ-050-2



* Combustion shield measures
 * Medidas escudo combustión

The measures in black are millimeters (mm), in gray inches (in).
 Las medidas en color negro son milímetros (mm), en color gris son pulgadas.



TECHNICAL INFORMATION

Braising area	30 x 20 1/8 in (x2)
Grill stroke	11 1/2 in
Fire up time	20 min average
Charcoal daily consumption	79.4 to 88.2 lb average
Broiling temperature	482 °F
Nominal heat output	8 hp
Exhaust rate	2354 cfm
Net weight	1159.6 lb

INFORMACIÓN TÉCNICA

Superficie de braseado	760 x 510 mm (x2)
Recorrido parrilla	290 mm
Tiempo de encendido	20 min aprox.
Consumo diario de carbón	36 a 40 kg aprox.
Temperatura de braseado	250 °C
Potencia térmica nominal	6 kW
Capacidad de extracción	4000 m³/h
Peso neto	526 kg

INSTALLATION

Clearance with non-flammable equipment	4 in
Clearance with flammable equipment	12 in

INSTALACIÓN

Distancia con elementos no inflamables	100 mm
Distancia con elementos inflamables	300 mm

BUNDLES: SIZES AND WEIGHTS

Sizes bundle	86 5/8 x 45 1/4 x 82 3/4 in
Gross weight bundle	1662.3 lb

BULTOS: MEDIDAS Y PESOS

Medidas bulto	2200 x 1150 x 2100 mm
Peso bruto bulto	754 kg

INCLUDED ACCESORIES

Broiling grill racks
 Tempering grates
 Combustion shields
 Grease trays
 Jospers tongs
 Poker
 Ash drawers
 Wheels

ACCESORIOS INCLUIDOS

Parrillas de cocción
 Rejillas atemperadora
 Escudos de combustión
 Recogegrasas
 Pinzas Jospers
 Atizador
 Cajones de cenizas
 Ruedas

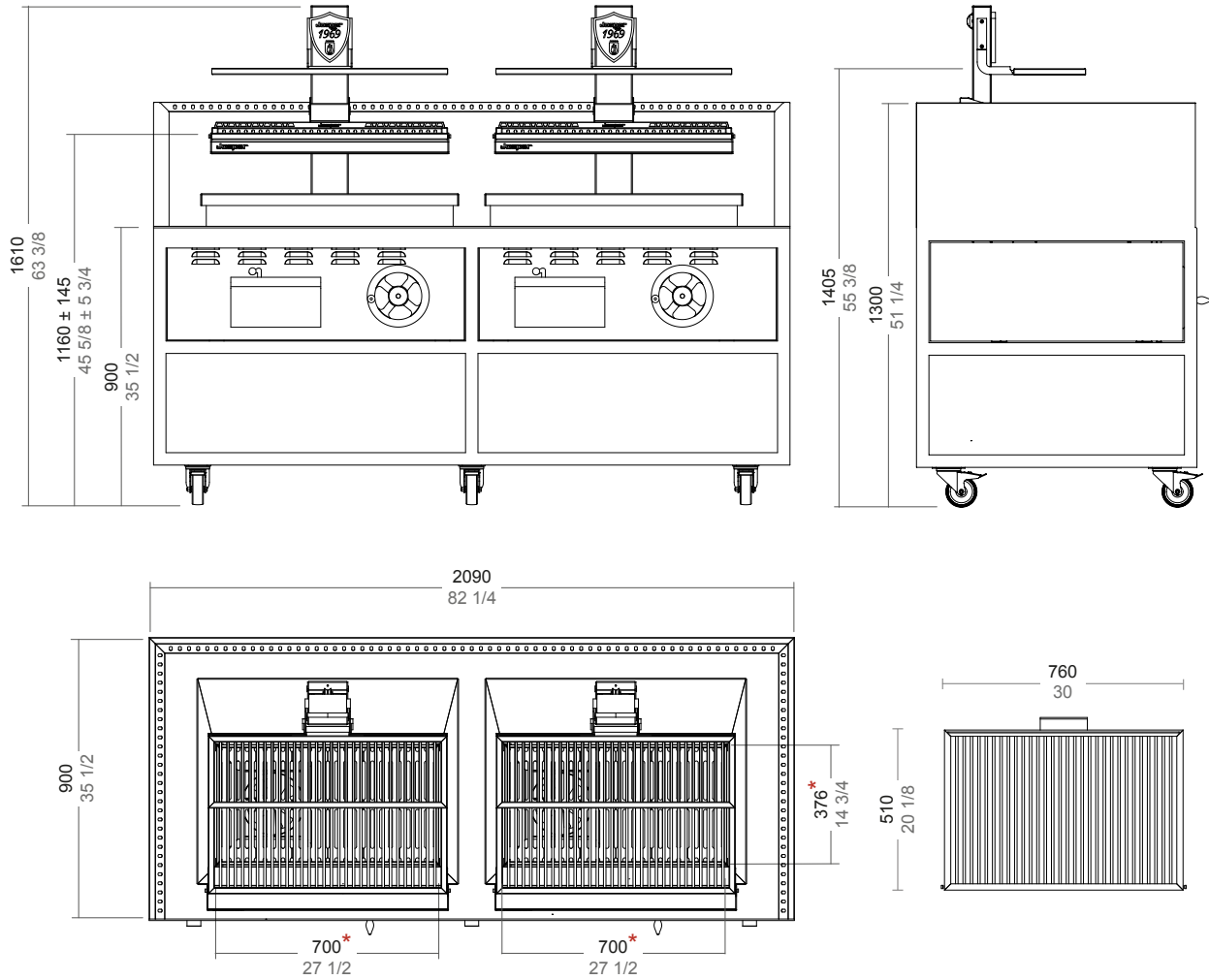
OPTIONAL ACCESORIES

Storage drawers
 Cookware (Chapter 9)

ACCESORIOS OPCIONALES

Cajones de almacenaje
 Menaje (Capítulo 9)

3.4 PVJ-076-2



* Combustion shield measures
 * Medidas escudo combustión

The measures in black are millimeters (mm), in gray inches (in).
 Las medidas en color negro son milímetros (mm), en color gris son pulgadas.



TECHNICAL INFORMATION

Braising area	30 x 20 1/8 in (x3)
Grill stroke	11 1/2 in
Fire up time	20 min average
Charcoal daily consumption	119 to 132.3 lb average
Broiling temperature	482 °F
Nominal heat output	12 hp
Exhaust rate	3237 cfm
Net weight	2030.4 lb

INFORMACIÓN TÉCNICA

Superficie de braseado	760 x 510 mm (x3)
Recorrido parrilla	290 mm
Tiempo de encendido	20 min aprox.
Consumo diario de carbón	54 a 60 kg aprox.
Temperatura de braseado	250 °C
Potencia térmica nominal	9 kW
Capacidad de extracción	5500 m³/h
Peso neto	921 kg

INSTALLATION

Clearance with non-flammable equipment	4 in
Clearance with flammable equipment	12 in

INSTALACIÓN

Distancia con elementos no inflamables	100 mm
Distancia con elementos inflamables	300 mm

BUNDLES: SIZES AND WEIGHTS

Sizes bundle	-
Gross weight bundle	-

BULTOS: MEDIDAS Y PESOS

Medidas bulto	-
Peso bruto bulto	-

INCLUDED ACCESORIES

Broiling grill racks
 Tempering grates
 Combustion shields
 Grease trays
 Jospers tongs
 Poker
 Ash drawers
 Wheels

ACCESORIOS INCLUIDOS

Parrillas de cocción
 Rejillas atemperadora
 Escudos de combustión
 Recogegrasas
 Pinzas Jospers
 Atizador
 Cajones de cenizas
 Ruedas

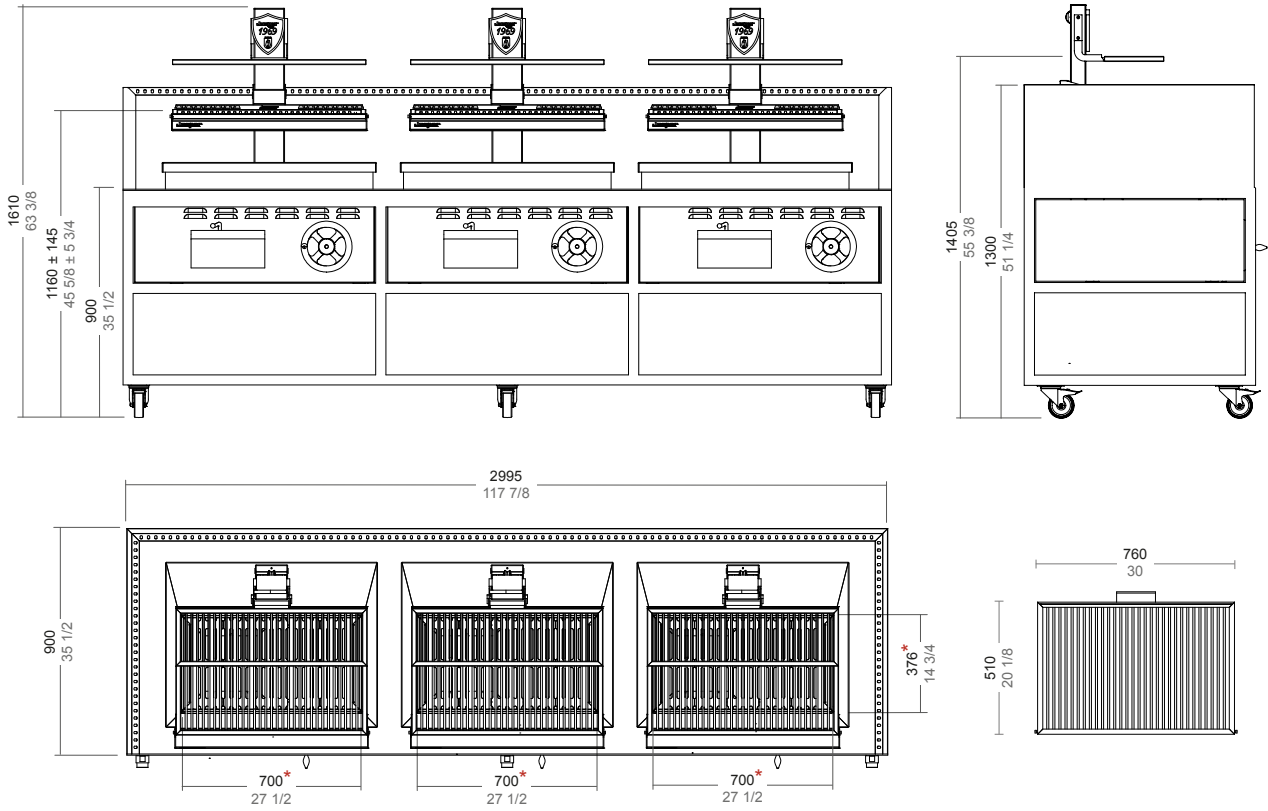
OPTIONAL ACCESORIES

Storage drawers
 Cookware (Chapter 9)

ACCESORIOS OPCIONALES

Cajones de almacenaje
 Menaje (Capítulo 9)

3.5 PVJ-076-3



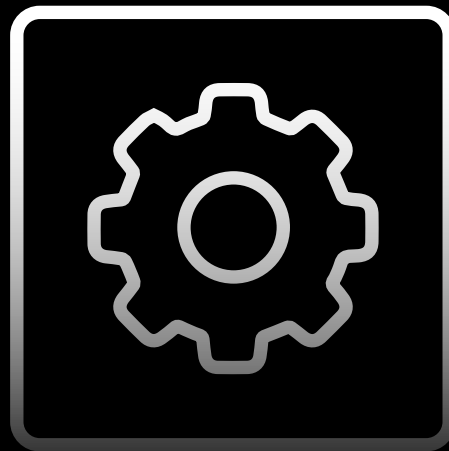
- * Combustion shield measures
- * Medidas escudo combustión

The measures in black are millimeters (mm), in gray inches (in).
 Las medidas en color negro son milímetros (mm), en color gris son pulgadas.

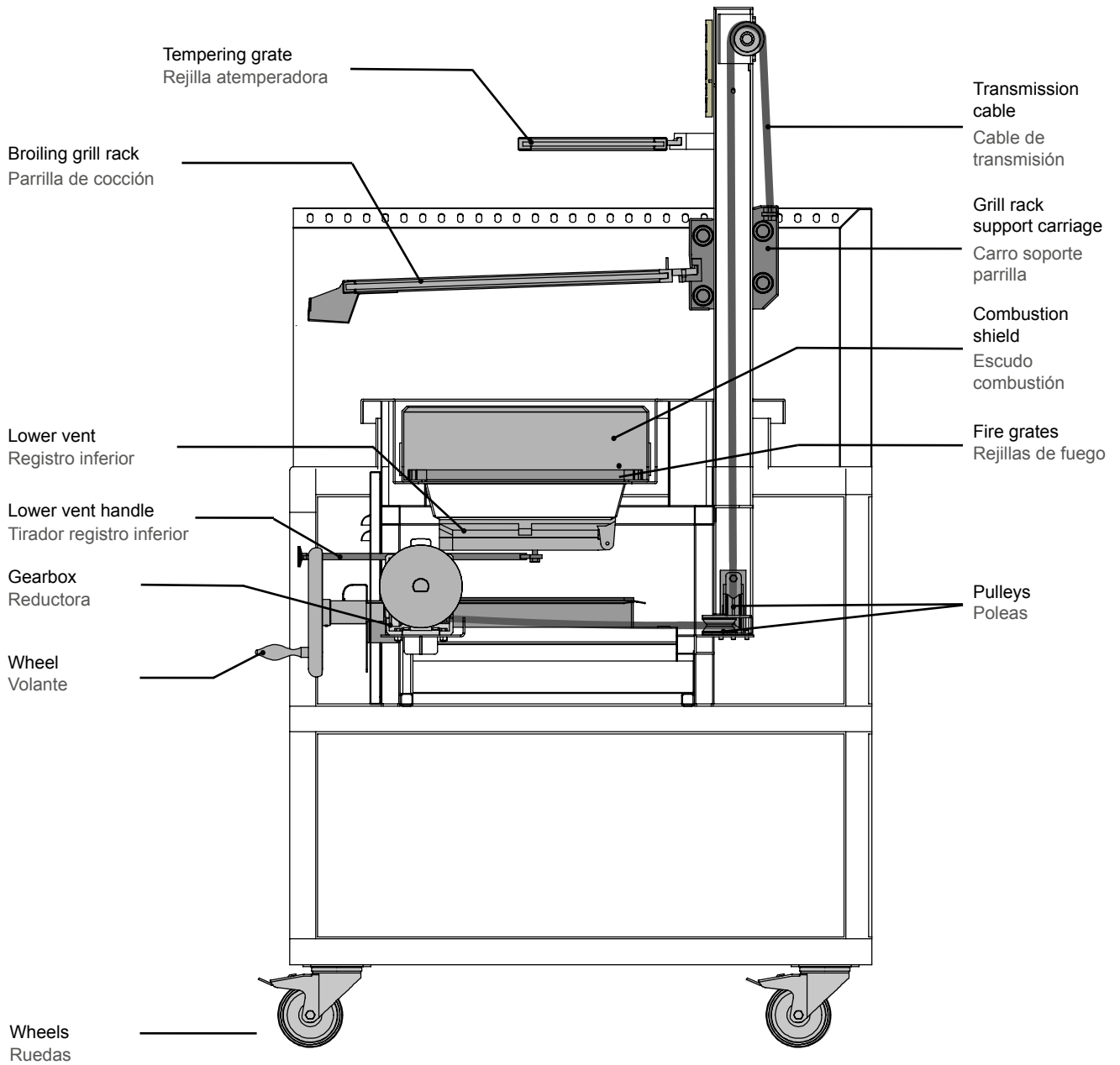


4. EQUIPMENT AND EXPLODED

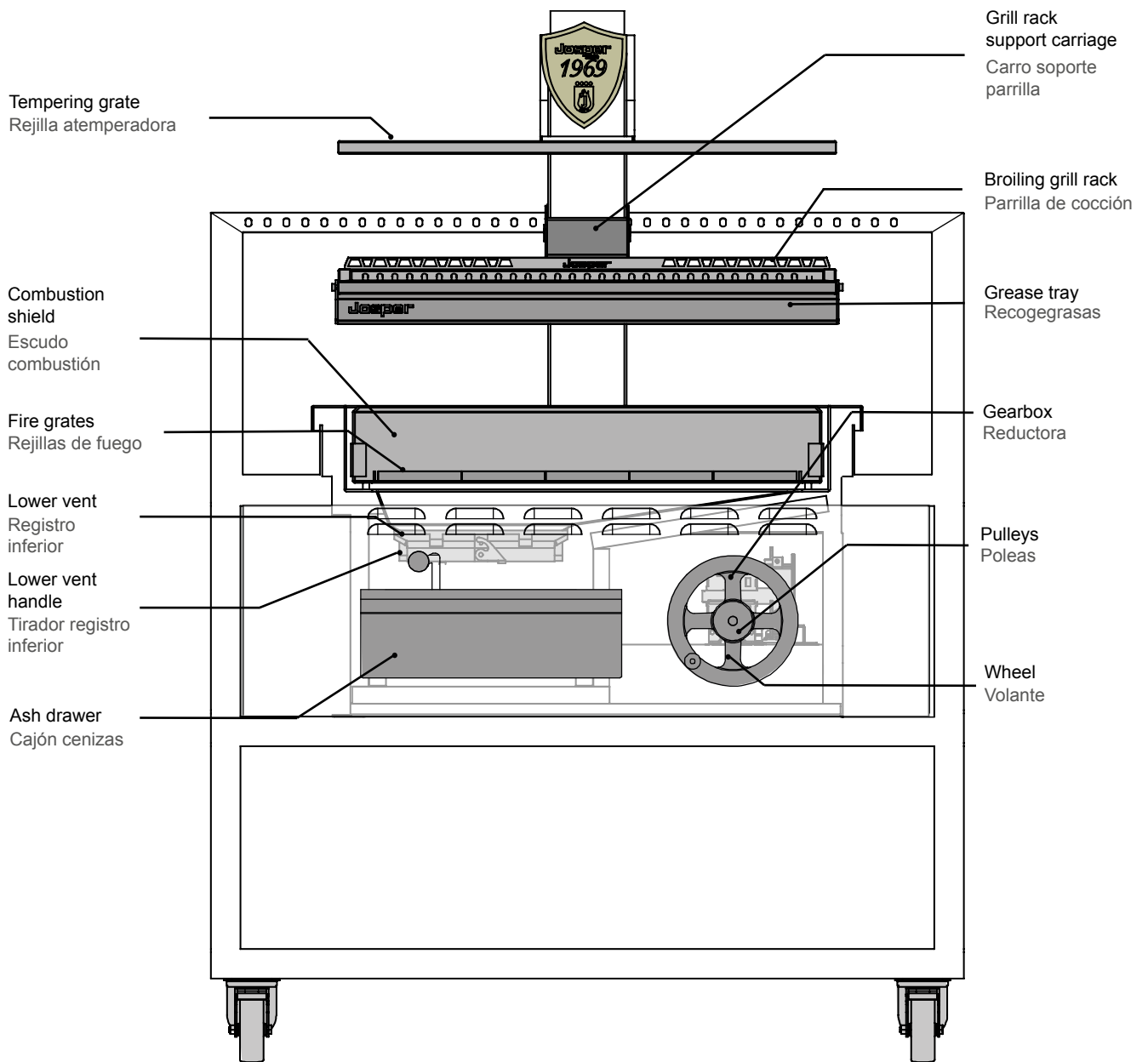
4. EQUIPO Y DESPIECE



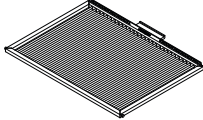
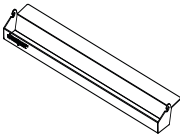
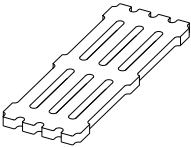
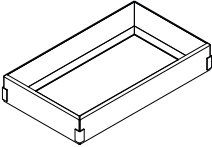
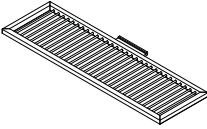
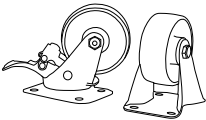
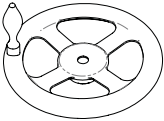
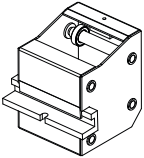
4.1 COMPONENTS COMPONENTES



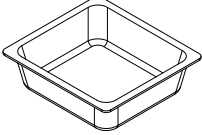
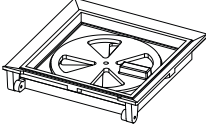
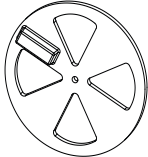
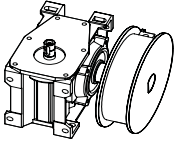
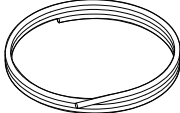
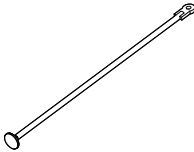
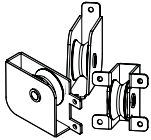
4.1 COMPONENTS COMPONENTES



4.2 EXTERNAL COMPONENTS COMPONENTES EXTERNOS

	NAME NOMBRE	MODEL MODELO	REFERENCE REFERENCIA
	Broiling grill rack Parrilla de cocción	PVJ-076 PVJ-050	250000 250001
	Grease tray Recogegrasas	PVJ-076 PVJ-050	250002 250003
	Fire grate Rejilla de fuego	PVJ-076/050	250004
	Combustion shield Escudo combustión	PVJ-076 PVJ-050	250005 250006
	Food temperer grate Rejilla atemperadora	PVJ-076 PVJ-050	250007 250008
	Set of wheels Juego ruedas	PVJ-076/050	250009
	Wheel Volante	PVJ-076/050	250010
	Grill rack support carriage Carro soporte parrilla	PVJ-076/050	250067

4.3 INTERNAL COMPONENTS COMPONENTES INTERNOS

	NAME NOMBRE	MODEL MODELO	REFERENCE REFERENCIA
	2/3 GN tray for ashes Bandeja GN 2/3 para cenizas	PVJ-076/050	250018
	Lower vent Registro inferior	PVJ-076/050	0407
	Lower vent plate Plato registro inferior	PVJ-076/050	0448
	Transmission Kit Kit de transmisión	PVJ-076/050	250013
	Transmission cable Cable de transmisión	PVJ-076 PVJ-050	250014 250015
	Lower vent handle Tirador registro inferior	PVJ-076/050	250091
	Lower vent handle's knob Pomo tirador registro inferior	PVJ-076/050	250089
	Set of Pulleys Juego poleas	PVJ-076 PVJ-050	250017 250018

5. INSTALLATION INSTRUCTIONS

5. INSTRUCCIONES DE INSTALACIÓN



5.1 WARNINGS ADVERTENCIAS



The diameter of the extraction tube must be at least of 300 mm, or 12 in, for all the models.

El diámetro del tubo de extracción debe ser como mínimo de 300 mm, o 12 in, para todos los modelos.



All the extractor hood's measurements in this chapter 5, Installataion instruccions, are the minimum recommended.

Todas las medidas de campana mostradas en este capítulo 5, Instrucciones de instalación, son las mínimas recomendadas.



In all the installation options, it is important to keep the components of the hood and conducts clean (read chapter 7, Cleaning and maintenance).

En todas las opciones de instalación, es imprescindible mantener limpios los componentes de la campana y los conductos (ver capítulo 7, Limpieza y mantenimiento).



Do NOT use flammable liquids to fire-up the charcoal. Only use charcoal as fuel for the grill.

NO utilizar líquidos inflamables para encender el carbón. Usar solo carbón vegetal como combustible para la parrilla.



Before fire-up the grill for the first time, remember to remove all the plastics that are covering the exterior of the grill.

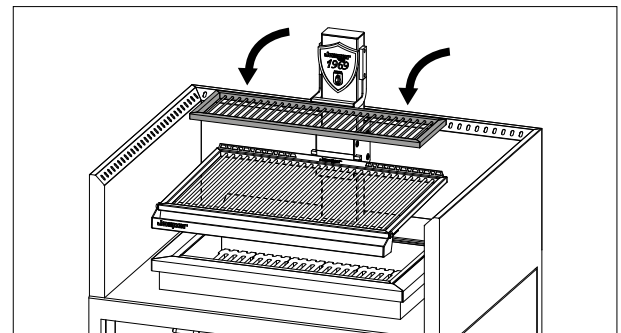
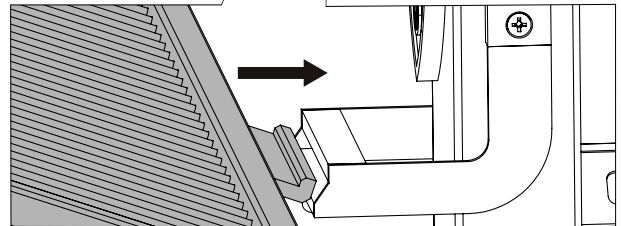
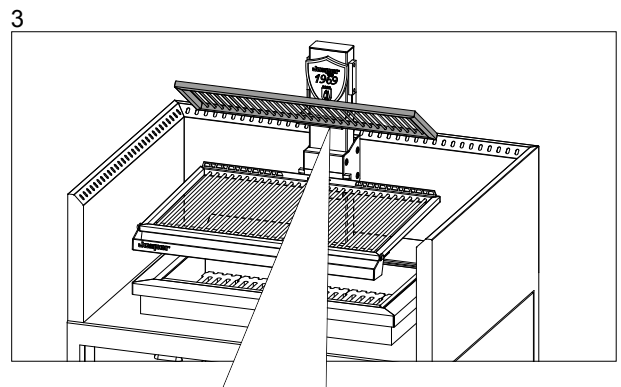
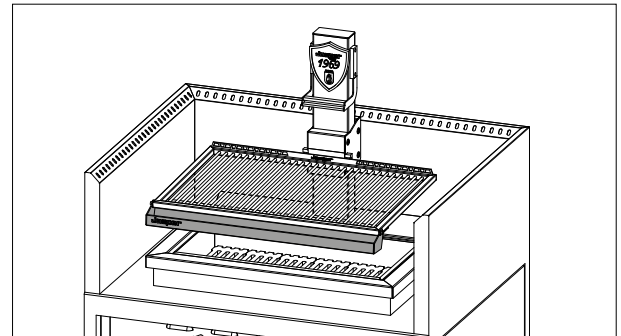
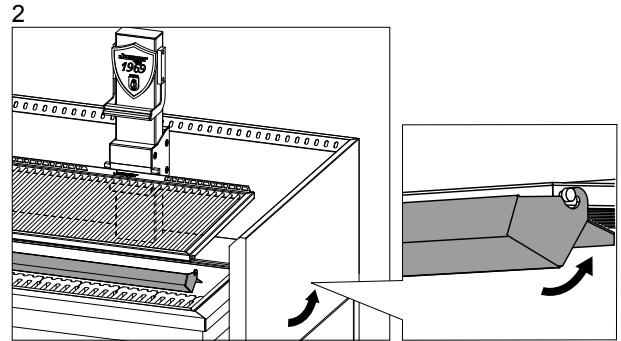
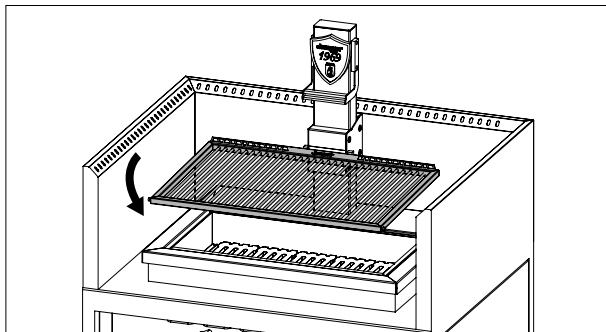
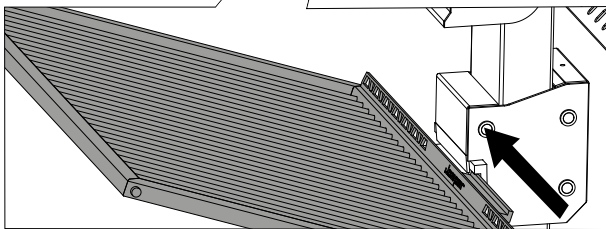
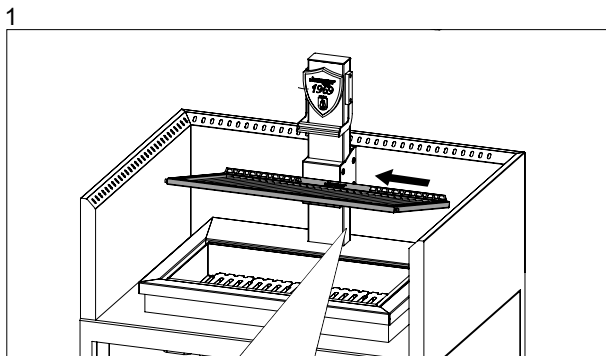
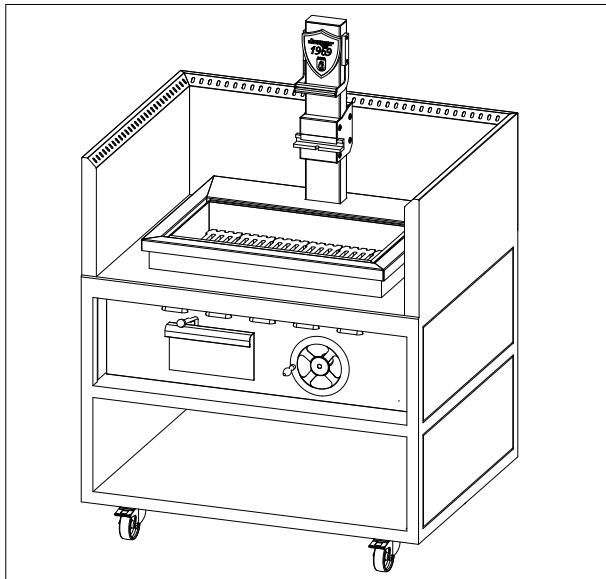
Recuerde retirar todos los recubrimientos plásticos que protejen el exterior de la parrilla antes de encenderla.



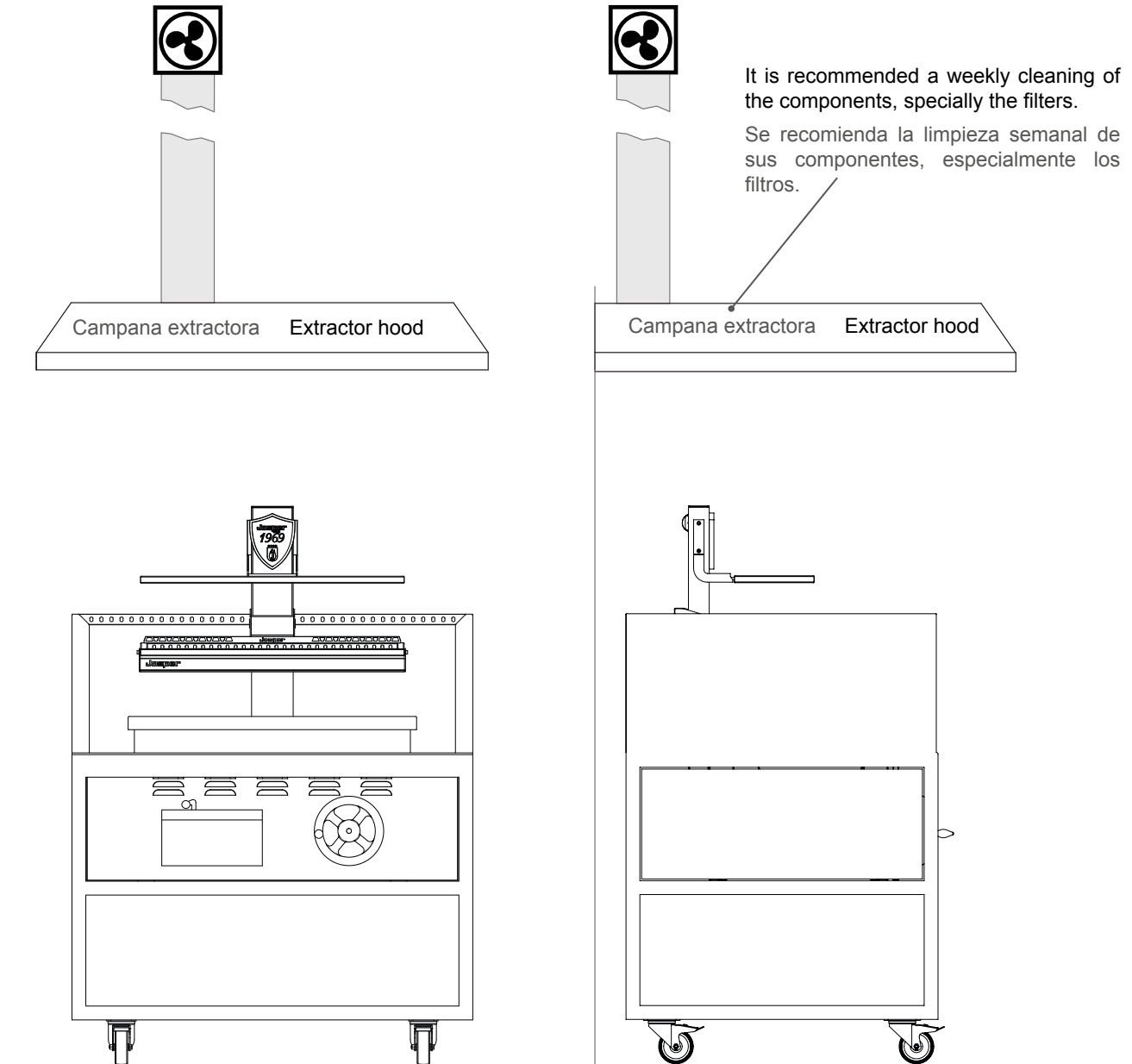
CAUTION! You must to do an initial fire-up before starting the broiling.

¡CUIDADO! Debe realizar una encendida inicial de la parrilla antes de empezar a brasear.

5.2 ASSEMBLY MONTAJE



5.3 INSTALLATION INSTALACIÓN



In case that the chimney caught fire, turn off the switch from the smoke extraction motor and close the ash drawer's. Use a fire extinguisher to suffocate the fire outside of the grill.

En el caso de que la chimenea se incendie, cierre el interruptor del motor de extracción de humos y cierre los cajones de ceniza. Utilice un extintor para apagar el fuego externo de la parrilla.

Installation of the exhaust hood in accordance with the Standard for Ventilation Control and Fire Protection of Commercial Cooking Operations, NFPA 96. The maintenance, cleaning and inspection of the extractor hood must be done according to the exhaust hood manufacturer's recommendations or instructions manual.

La instalación de la campana extractora debe ir acorde con el Estándar de Control de Ventilación y Protección del fuego de Cocinas Comerciales, NFPA 96. El mantenimiento, la limpieza y la inspección de la campana extractora debe efectuarse siguiendo el manual de instrucciones o las instrucciones del fabricante.

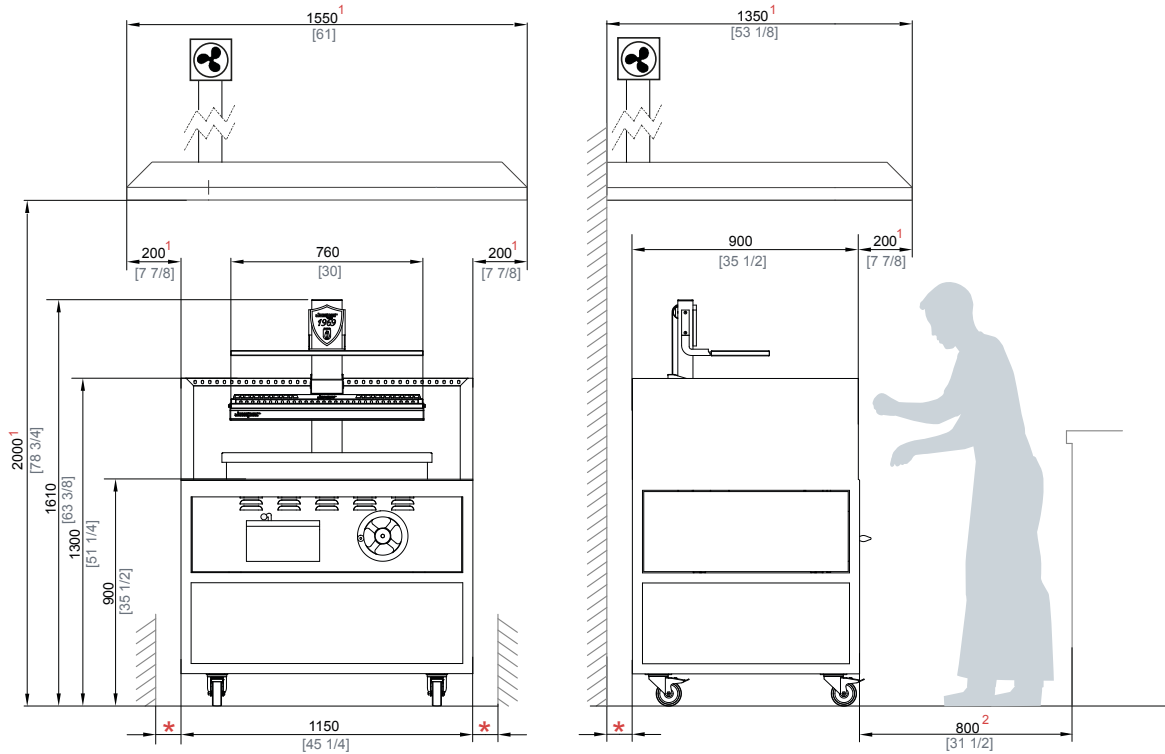
5.3 INSTALLATION INSTALACIÓN

PVJ-076-1



RECOMMENDED SUCTION RATE: 1471 CFM

CAUDAL DE ASPIRACIÓN RECOMENDADO: 2500 M³/H



- * MINIMUM DISTANCE TO FLAMMABLE ELEMENTS: 300 mm [12 in]
- * RECOMMENDED DISTANCE TO ANOTHER ELEMENTS: 100 mm [4 in]

1 RECOMMENDED HOOD'S MINIMUM DIMENSIONS

2 RECOMMENDED CHEF'S WORKING SPACE

- * DISTANCIA MÍNIMA A ELEMENTOS INFLAMABLES: 300 mm [12 in]
- * DISTANCIA RECOMENDADA A OTROS ELEMENTOS: 100 mm [4 in]

1 MEDIDAS MÍNIMAS RECOMENDADAS DE LA CAMPANA EXTRACTORA

2 ESPACIO RECOMENDADO DE TRABAJO PARA EL CHEF

The measures in black are millimeters (mm), in gray inches (in).

Las medidas en color negro son milímetros (mm), en color gris son pulgadas.

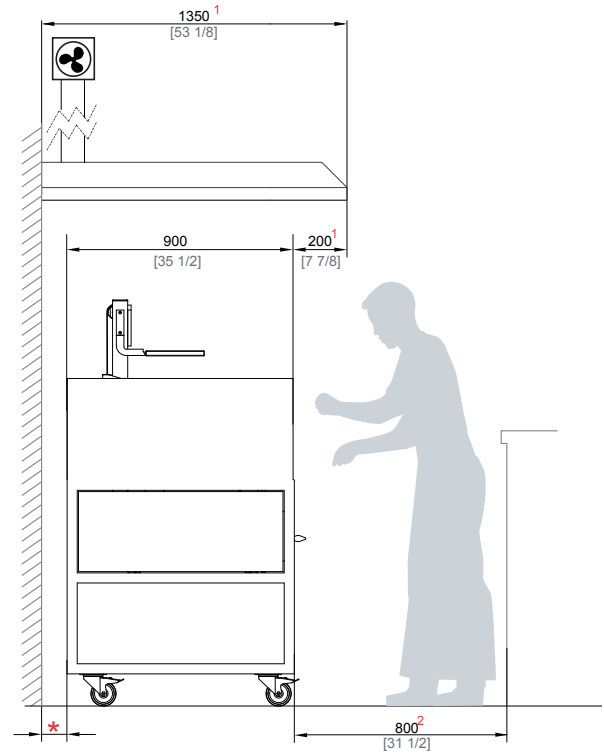
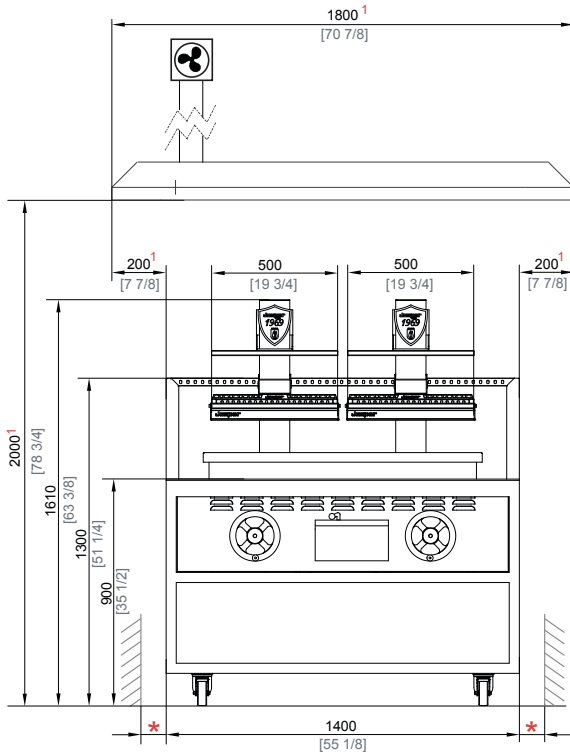
5.3 INSTALLATION INSTALACIÓN

PVJ-050-2



RECOMMENDED SUCTION RATE: 2060 CFM

CAUDAL DE ASPIRACIÓN RECOMENDADO: 3500 M³/H



- * MINIMUM DISTANCE TO FLAMMABLE ELEMENTS: 300 mm [12 in]
- * RECOMMENDED DISTANCE TO ANOTHER ELEMENTS: 100 mm [4 in]

1 RECOMMENDED HOOD'S MINIMUM DIMENSIONS

2 RECOMMENDED CHEF'S WORKING SPACE

- * DISTANCIA MÍNIMA A ELEMENTOS INFLAMABLES: 300 mm [12 in]
- * DISTANCIA RECOMENDADA A OTROS ELEMENTOS: 100 mm [4 in]

1 MEDIDAS MÍNIMAS RECOMENDADAS DE LA CAMPANA EXTRACTORA

2 ESPACIO RECOMENDADO DE TRABAJO PARA EL CHEF

The measures in black are millimeters (mm), in gray inches (in).

Las medidas en color negro son milímetros (mm), en color gris son pulgadas.

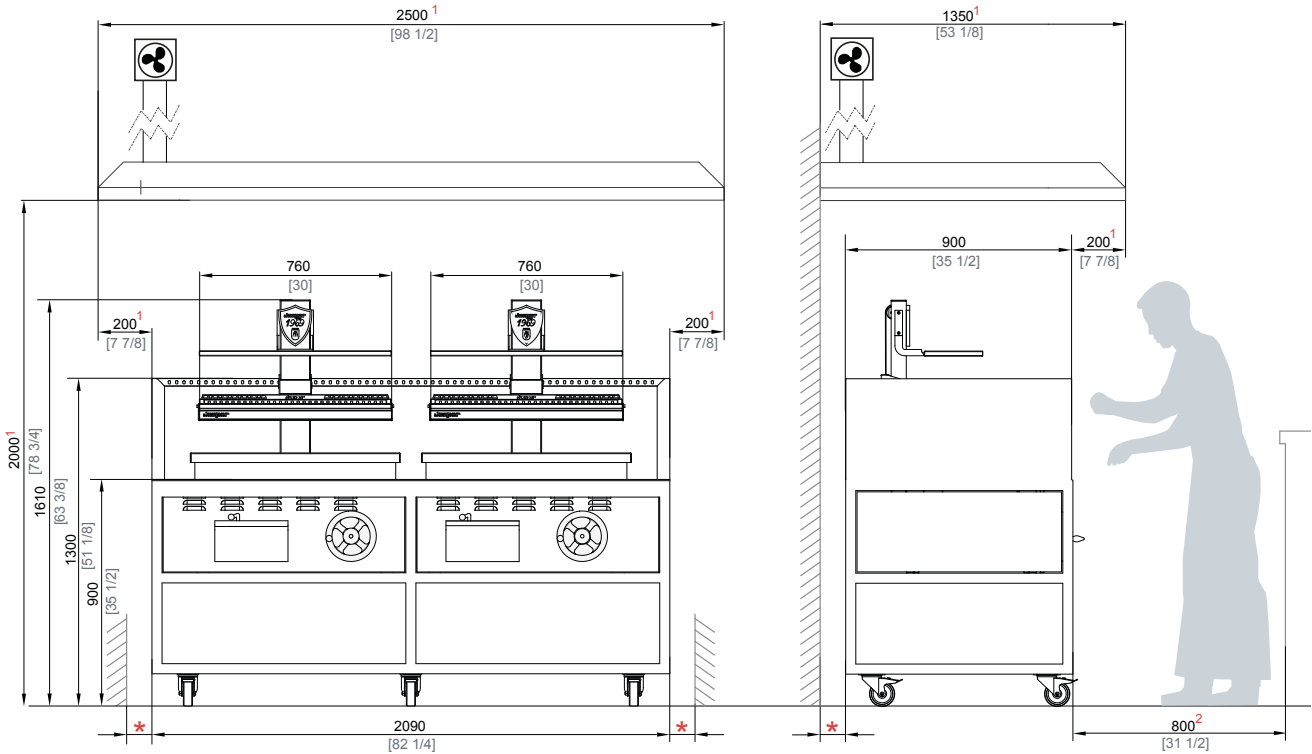
5.3 INSTALLATION INSTALACIÓN

PVJ-076-2



RECOMMENDED SUCTION RATE: 2354 CFM

CAUDAL DE ASPIRACIÓN RECOMENDADO: 4000 M³/H



- * MINIMUM DISTANCE TO FLAMMABLE ELEMENTS: 300 mm [12 in]
- RECOMMENDED DISTANCE TO ANOTHER ELEMENTS: 100 mm [4 in]

1 RECOMMENDED HOOD'S MINIMUM DIMENSIONS

2 RECOMMENDED CHEF'S WORKING SPACE

- * DISTANCIA MÍNIMA A ELEMENTOS INFLAMABLES: 300 mm [12 in]
- DISTANCIA RECOMENDADA A OTROS ELEMENTOS: 100 mm [4 in]

1 MEDIDAS MÍNIMAS RECOMENDADAS DE LA CAMPANA EXTRACTORA

2 ESPACIO RECOMENDADO DE TRABAJO PARA EL CHEF

The measures in black are millimeters (mm), in gray inches (in).

Las medidas en color negro son milímetros (mm), en color gris son pulgadas.

6. USAGE INSTRUCTIONS

6. INSTRUCCIONES DE USO



6.1 WARNINGS ADVERTENCIAS



CAUTION! Use Charcoal fuel only.

¡CUIDADO! Utilice sólo carbón vegetal como combustible.



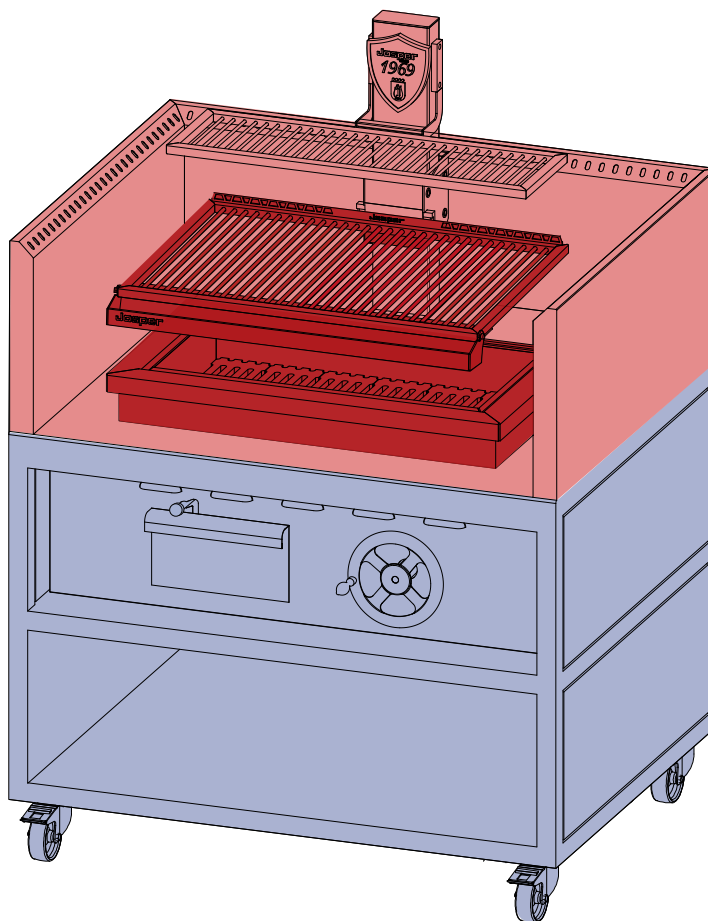
Remember that all accesible surfaces in the equipment are at high temperature. Use insulating gloves or tongs when handling the grill racks to avoid burns. Do not touch the oven with unprotected hands.




Recuerde que todas la superficies accesibles de la parrilla están a alta temperatura. Utilizar guantes aislantes o pinzas para la manipulación de las parrillas para evitar quemaduras. No tocar el horno con las manos desprotegidas.



WARNING! Do NOT cover the air refrigeration entry and exit.

¡PELIGRO! No cubra la entrada y salida de aire de refrigeración.



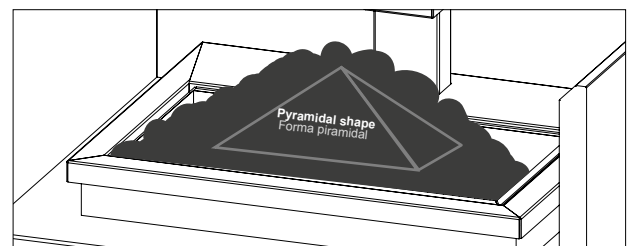
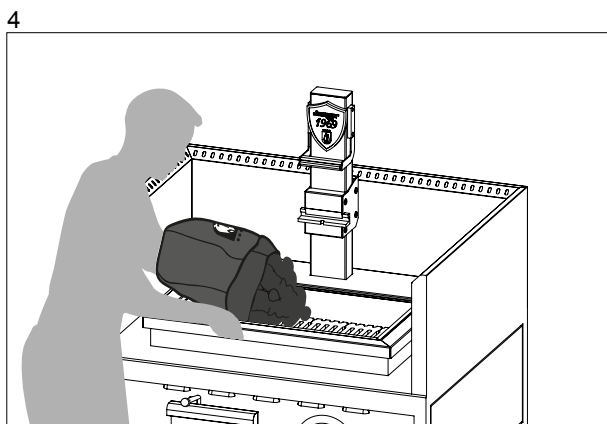
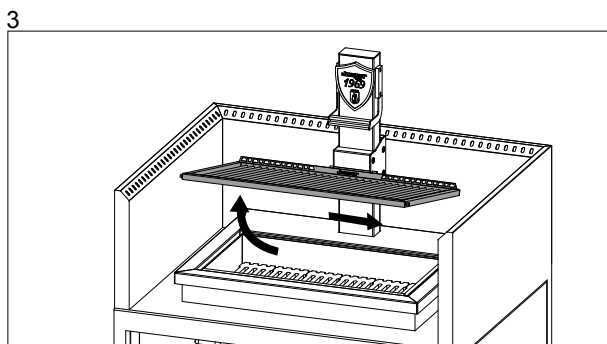
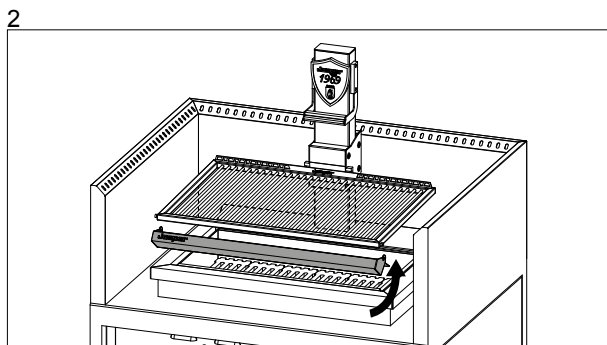
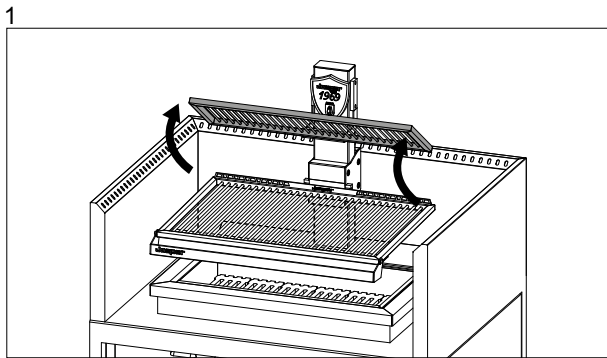
	Very hot	Muy caliente
	Hot	Caliente
	Cold	Frío

*

* The temperature reached in the different parts of the grill will depend on the ambient conditions, the time use of the grill and the quantity and quality of the charcoal.

La temperatura alcanzada en las diferentes partes de la parrilla dependerá de las condiciones ambientales, el tiempo que lleve en uso la parrilla y la cantidad y calidad de carbón.

6.2 CHARCOAL LOADING CARGA DEL CARBÓN


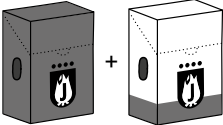
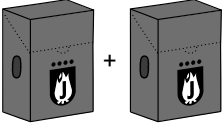
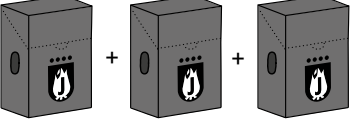


Load the charcoal over the grates forming a pyramidal shape.

Verter el carbón sobre las rejillas formando una pirámide de carbón.

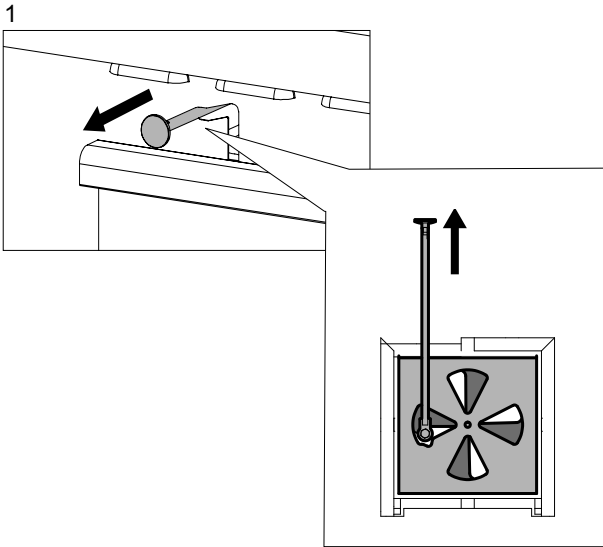
6.2 CHARCOAL LOADING CARGA DEL CARBÓN

The amount of charcoal depends on the grill model:
La cantidad de carbón depende del modelo de parrilla:

PVJ-076-1	Braising area 29,92 x 20,08 in Superficie de braseado 760 x 510 mm	=		22 lb average 10 kg aprox.
PVJ-050-2	Braising area 19,69 x 20,08 in (x2) Superficie de braseado 500 x 510 mm (x2)	=		26 lb average 12 kg aprox.
PVJ-076-2	Braising area 29,92 x 20,08 in (x2) Superficie de braseado 760 x 510 mm (x2)	=		44 lb average 20 kg aprox.
PVJ-076-3	Braising area 29,92 x 20,08 in (x3) Superficie de braseado 760 x 510 mm (x3)	=		66 lb average 30 kg aprox.

SIZES IN BOXES OF 22 lb
Medidas en cajas de 10 Kg

6.3 GRILL FIRE-UP ENCENDIDO DE LA PARRILLA

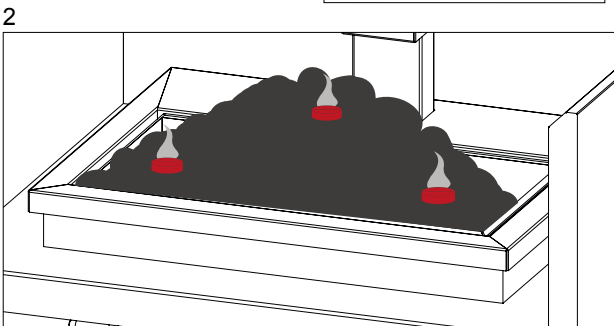


CAUTION! All the firing-up process must be done without the cooking grill rack or any other tool or cookware inside the grill..

¡CUIDADO! Todo el proceso de encendido del horno ha de realizarse sin la parrilla o cualquier utensilio o menaje dentro de la parrilla.

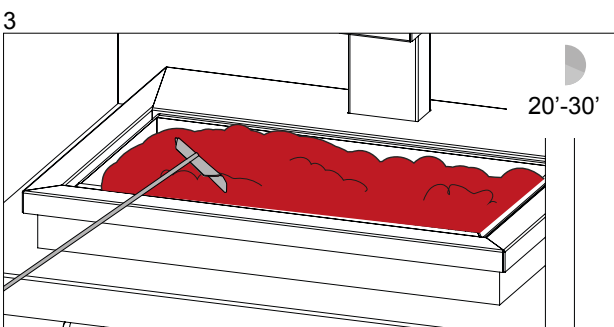
Fully open the lower vent to facilitate the air circulation.

Abra completamente el tiro inferior para facilitar la circulación del aire.



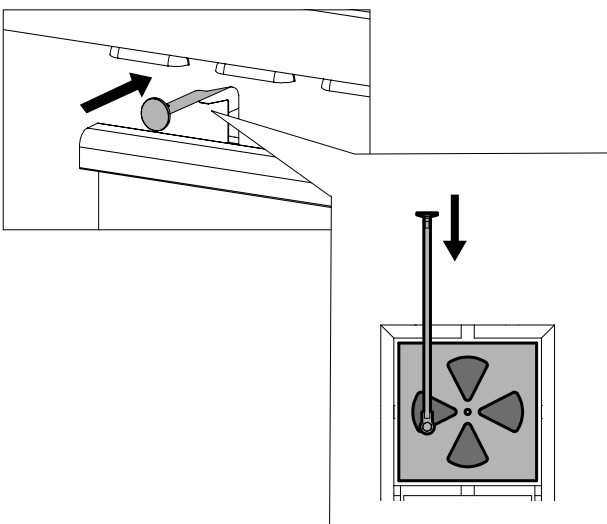
Place the firelighters in three different spots,

Colocar las pastillas de encendido en tres puntos diferentes.



Wait for 20-30 minutes, until the charcoal has acquired a reddish color and there is not black charcoal. With the fire poker flatten and distribute the charcoal evenly.

Esperar 20-30 minutos, hasta que el carbón tenga un color rojizo y no quede ningún trozo negro. Con el atizador aplanar y distribuir el carbón uniformemente.

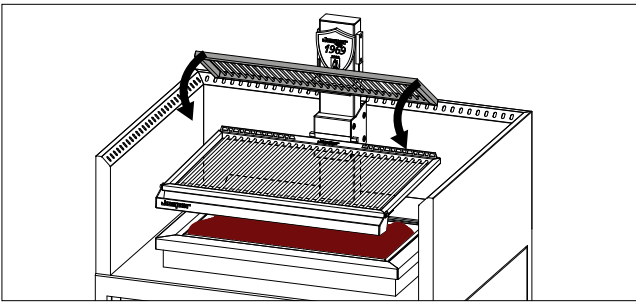
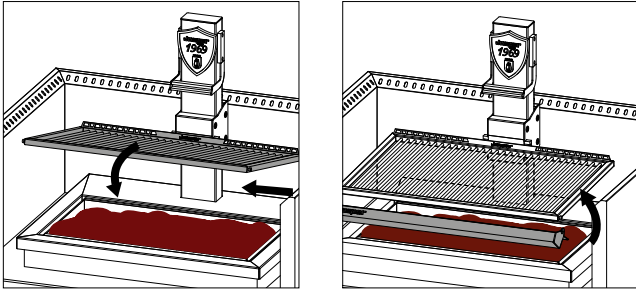


Close the lower vent.

Cerrar el tiro inferior.

6.3 GRILL FIRE-UP ENCENDIDO DE LA PARRILLA

4



Put back the cooking rack, the grease tray and the food warmer.

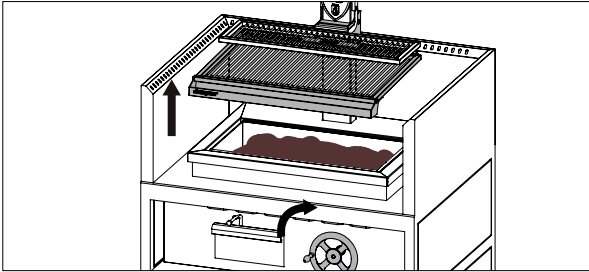
Volver a colocar la parrilla, el recoge grasas y el atemperador.

6.4 RELOAD OF THE EQUIPMENT RECARGA DEL EQUIPO

To keep the grill's temperature the charcoal has to be added from time to time.

Para mantener la temperatura de la parrilla debe añadirse carbón durante el día.

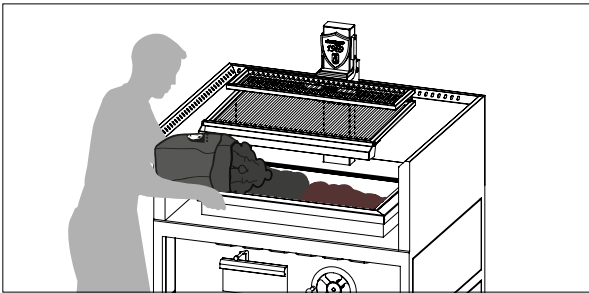
1



Get up the grill to the highest position using the wheel.

Subir la parrilla hasta la posición más alta, usando el volante.

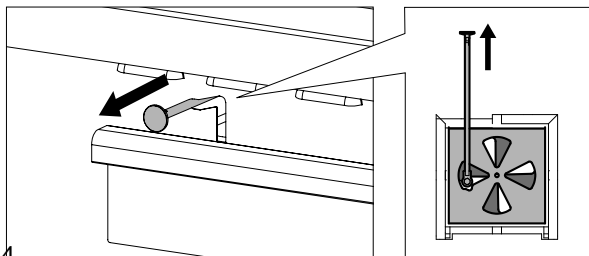
2



Move most of the embers to one side and introduce the charcoal on the other side. So will be possible keep cooking on the embers side. It is necessary do this during the service when charcoal is being consumed, so you will not have to use firelighters.

Desplazar gran parte de las brasas a un lateral e introducir el carbón al otro lado. Así será posible seguir cocinando en el lado de las brasas. Es necesario hacer esto durante el servicio cuando el carbón se esté consumiendo, así no será necesario utilizar pastillas de encendido.

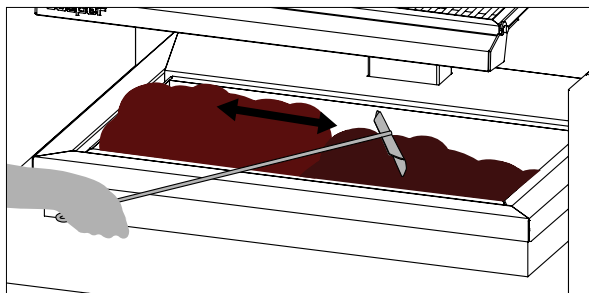
3



Open de lower vent and get down the grill.

Abre el tiro inferior y baja la parrilla.

4



The coal added will fire-up with the help of the previous charcoal rest and the lower vent. When the charcoal is ready mix it with the firepoker and keep cooking.

El carbón añadido se encenderá con la ayuda del resto del carbón anterior y el tiro inferior. Cuando el carbón esté listo, mezclarlo utilizando el atizador y continúa cocinando.

AFTER COOKING:



Do not put out the grill with water or liquids. Charcoal will be consumed itself.

Nunca apagar la parrilla con agua ni líquidos. El carbón se consume solo.



If there is charcoal left in the grill it can be used in the next service.

Si queda carbón dentro de la parrilla se puede usar en el servicio siguiente.

6.5 CONSUMPTION OF CHARCOAL CONSUMO DE CARBÓN

The amount of charcoal consumed depends on the amount of time passed:

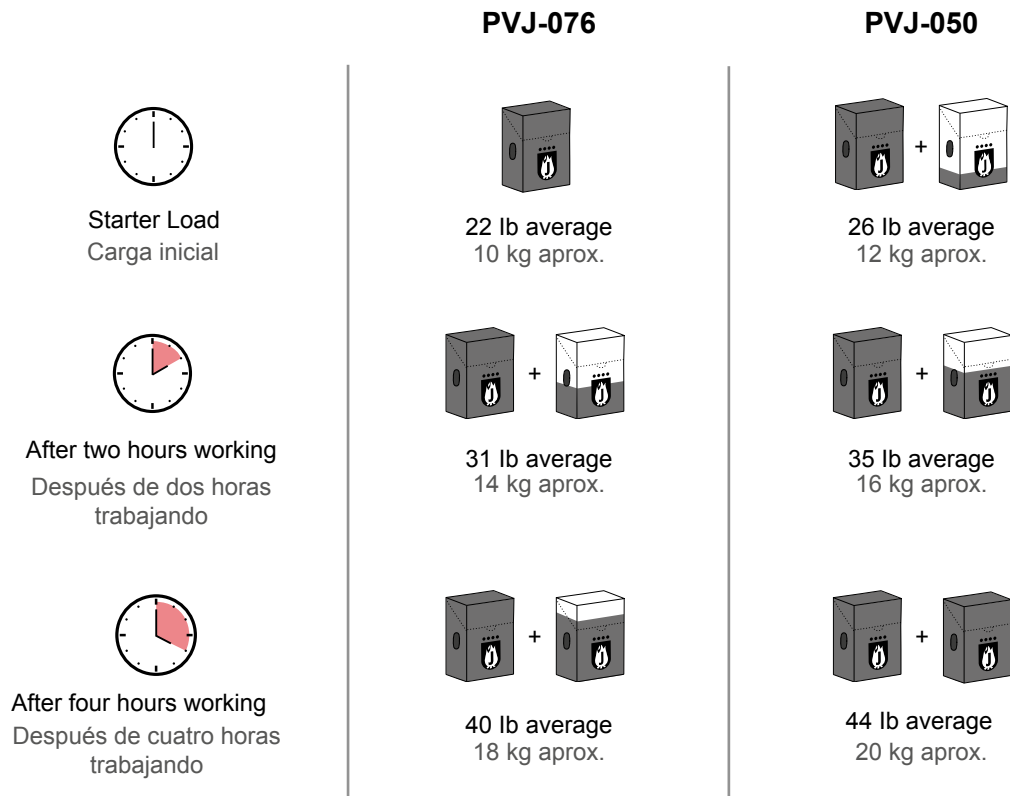
La cantidad de carbón consumido depende de la cantidad de tiempo que haya pasado:

The charcoal must be added to the Basque Grill, every hour and a half or 2 hours. At each recharge we will add about 4 kg (8.8 lb).

The diary consumption of charcoal, depending of the Basque Grill model, follows more or less the following diagram:

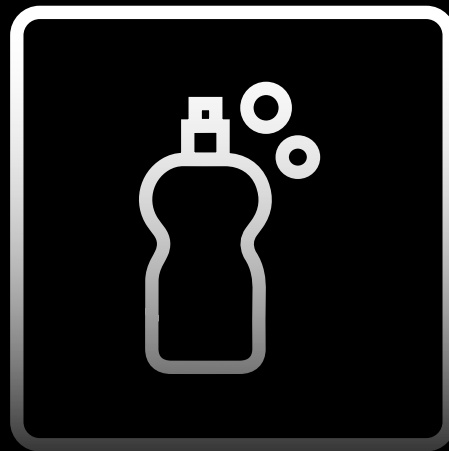
Se debe ir añadiendo carbón a la Parrilla Vasca, cada hora y media o 2 horas. En cada recarga añadiremos 4 kg de carbón aproximadamente.

El consumo diario de carbón, según el modelo de Parrilla Vasca, sigue aproximadamente el siguiente diagrama:



7. CLEANING AND MAINTENANCE

7. LIMPIEZA Y MANTENIMIENTO



7.1 WARNINGS ADVERTENCIAS



Perform the operations when the oven is cold to avoid burns.
Realizar las operaciones cuando el horno esté frío para evitar quemaduras.



Do NOT use chemical products to clean the oven.
NO utilice productos químicos para limpiar el horno.



Do NOT pour ashes into flammable or thermo deformable recipients made from materials like plastic, rubber, wood or similar.
NO verter las cenizas en recipientes fabricados con material inflamables o termo-deformables (plástico, goma, madera o similares) .

Cleaning symbols:
Símbolos de limpieza:



Clean with grease remover and a brush.
Limpiar con quitagrasa y cepillo.



Clean with grease remover and wet cloth.
Limpiar con quitagrasa y trapo húmedo.



Clean with wirebrush.
Limpiar cepillo de púas.

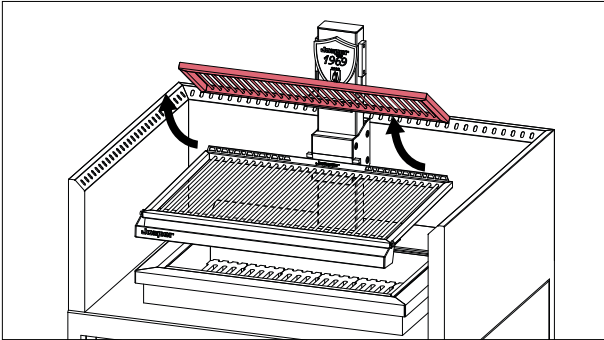


Do NOT use water nor put in dishwasher.
NO usar agua ni poner en el lavavajillas.



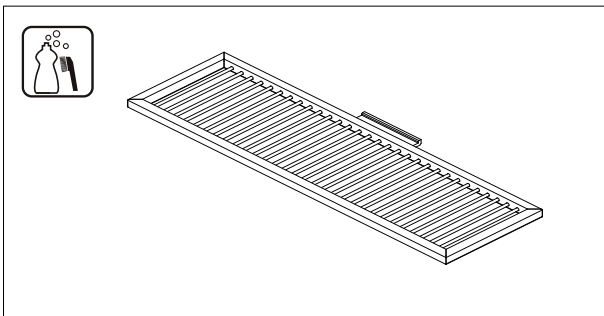
Put in dishwasher.
Usar lavavajillas.

FOOD TEMPERER GRATE REJILLA ATEMPERADORA

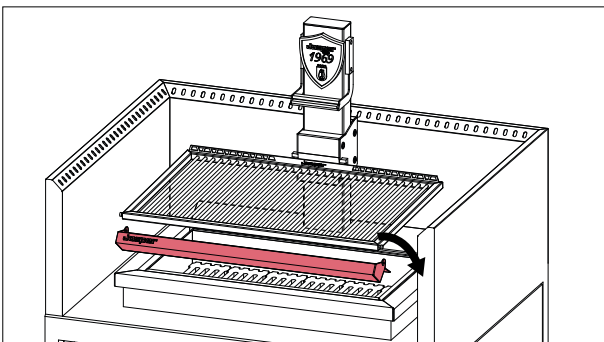


Tilt up to remove it. Clean it with grease remover and a wet cloth.

Inclinar hacia arriba para desmontar la rejilla atemperadora. Limpiar con quitagrasas y un trapo húmedo.

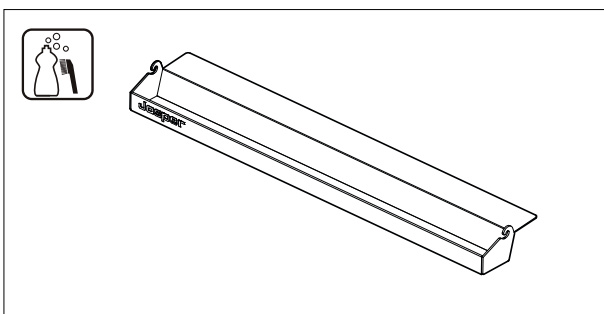


GREASE TRAY RECOGEGRASAS

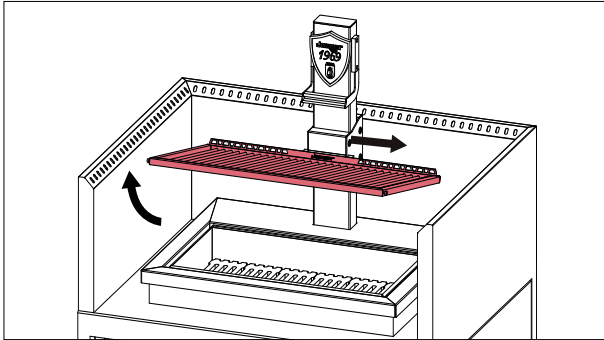


Disengage of the grill to remove it. Clean it with grease remover and a wet cloth.

Desenganchar de la parrilla para extraerlo. Limpiar con quitagrasas y un trapo húmedo.

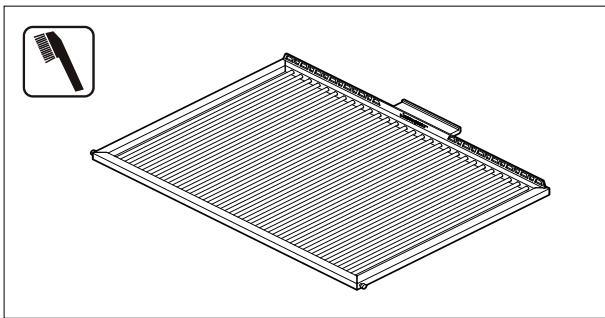


BROILING GRILL RACK PARRILLA DE COCCIÓN

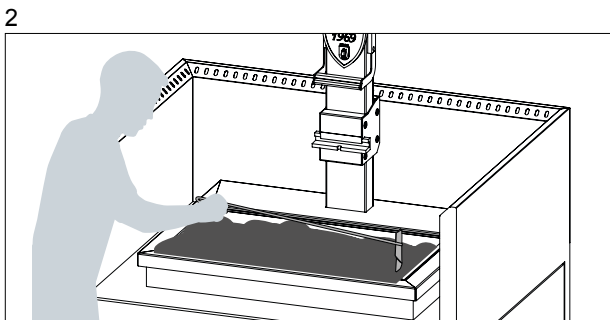
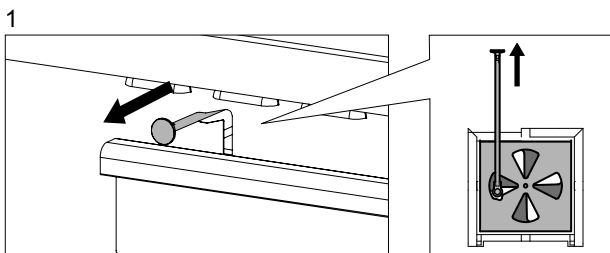


Tilt up the grill rack and then slide it to remove. Clean it with a wire brush. This must be done before cooking to clean the grease accumulated from the previous cooking.

Inclinar hacia arriba la parrilla y entonces deslizarla para quitarla. Limpiar con un cepillo de alambre. Debe hacerse antes de cocinar para limpiar la grasa acumulada durante el uso anterior.



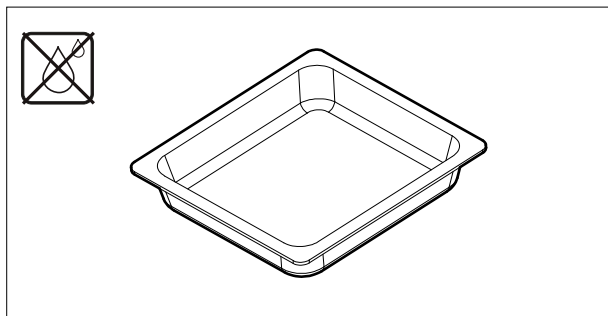
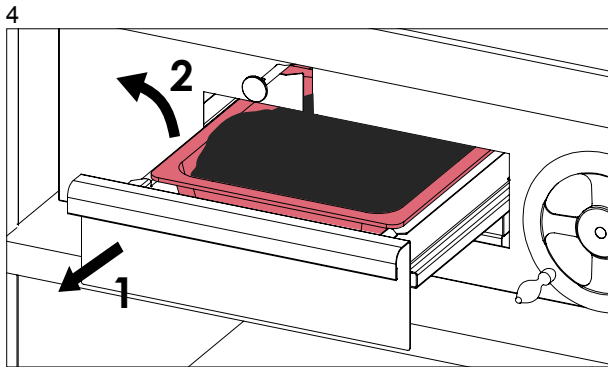
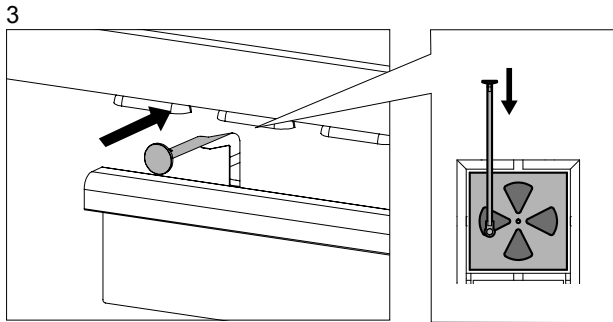
ASH DRAWER CAJÓN CENIZAS



Remove the cold ashes using the poker to push them down the grates, and send them to the ash drawer.

Sacar las cenizas frías usando el atizador para hacer que bajen al cajón de las cenizas.

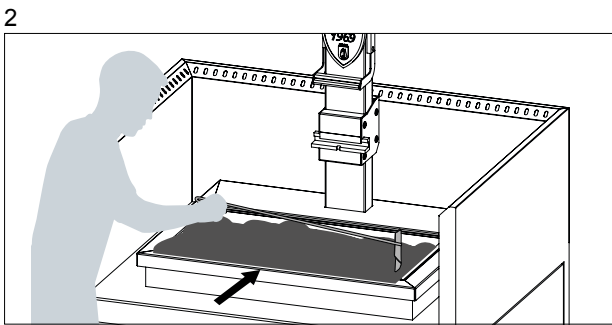
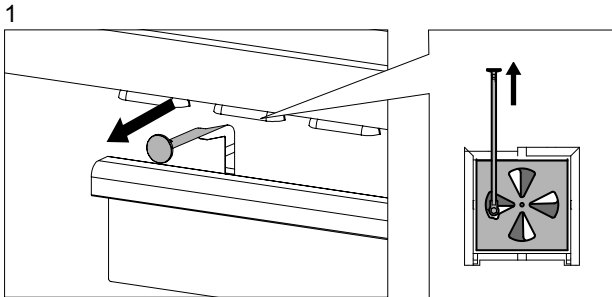
7.2 DAILY CLEANING LIMPIEZA DIARIA



Disposal of ashes- Ashes should be placed in a metal container with a tight-fitting lid. The closed container of ashes should be placed on a non-combustible floor or on the ground, well away from all combustible materials, pending final disposal. When the ashes are disposed by burial in soil or otherwise locally dispersed, they should be retained in the closed container until all cinders have thoroughly cooled.

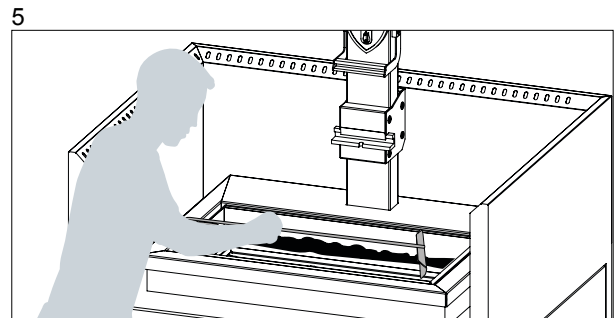
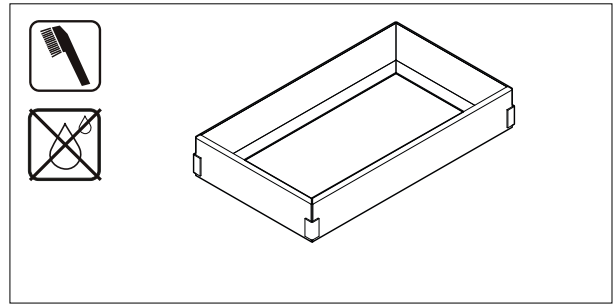
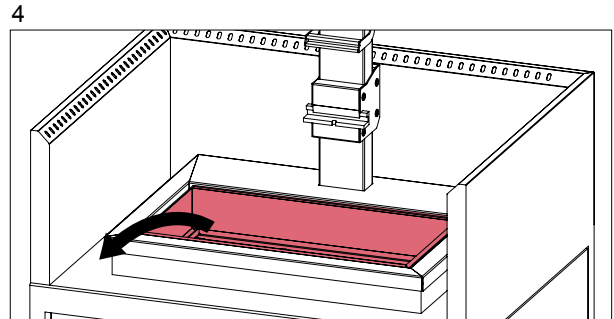
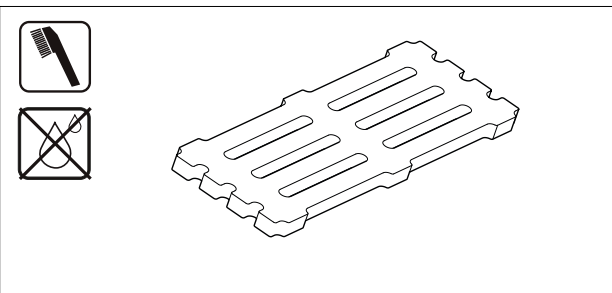
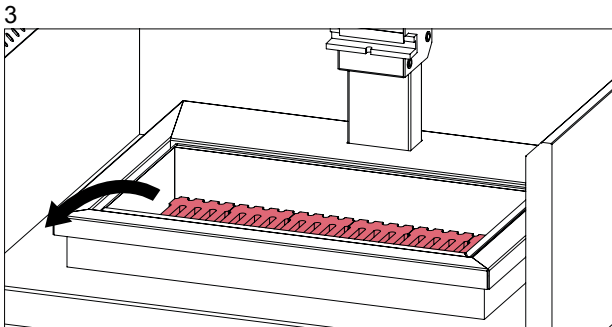
Eliminación de las cenizas- Las cenizas deberán ser recogidas en un contenedor de metal con un cierre de seguridad. El contenedor cerrado deberá estar situado sobre un suelo no combustible, lejos de cualquier material combustible, mientras se espera su enfriamiento. La eliminación de las cenizas tendrá en cuenta las normativas locales que apliquen a este tipo de residuo y no podrán sacarse del contenedor metálico hasta que estén totalmente frías.

FIRE GRATES, COMBUSTION SHIELD AND GRILL'S INTERIOR CONE REJILLAS DE FUEGO, ESCUDO DE COMBUSTIÓN Y CONO INTERIOR DE LA PARRILLA



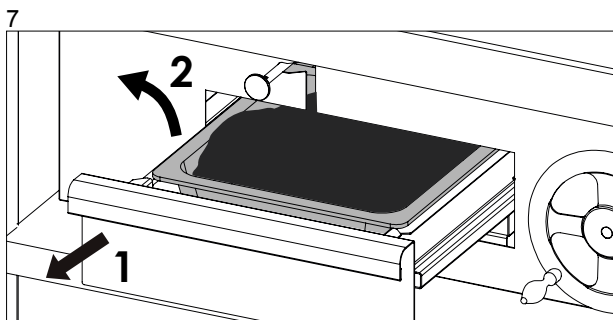
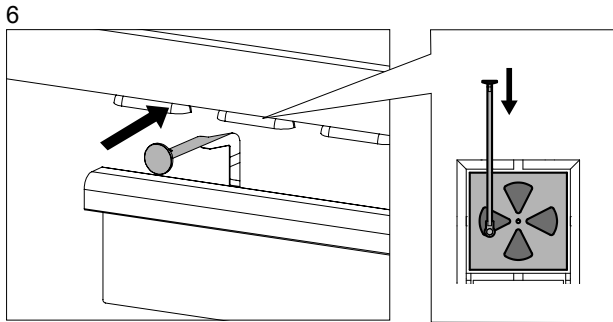
Remove the cold ashes using the poker to push them down the grates, and send them to the ash drawer.

Sacar las cenizas frías usando el atizador para hacer que bajen al cajón de las cenizas.



Do NOT use water in the combustion area or the fire grates.

NO utilizar agua en la zona de combustión ni en las rejillas de fuego.

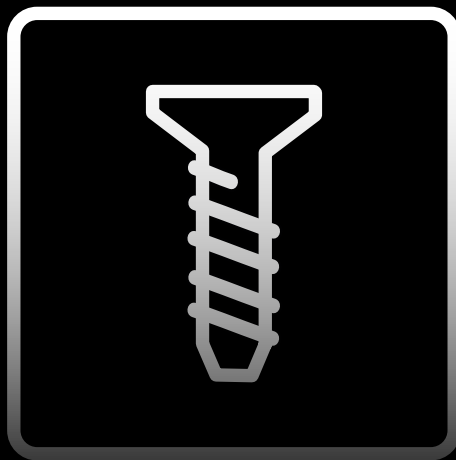


Disposal of ashes- Ashes should be placed in a metal container with a tight-fitting lid. The closed container of ashes should be placed on a non-combustible floor or on the ground, well away from all combustible materials, pending final disposal. When the ashes are disposed by burial in soil or otherwise locally dispersed, they should be retained in the closed container until all cinders have thoroughly cooled.

Eliminación de las cenizas- Las cenizas deberán ser recogidas en un contenedor de metal con un cierre de seguridad. El contenedor cerrado deberá estar situado sobre un suelo no combustible, lejos de cualquier material combustible, mientras se espera su enfriamiento. La eliminación de las cenizas tendrá en cuenta las normativas locales que apliquen a este tipo de residuo y no podrán sacarse del contenedor metálico hasta que estén totalmente frías.

8. MAINTENANCE INSTRUCTIONS

8. INSTRUCCIONES DE MANTENIMIENTO



8.1 WARNINGS ADVERTENCIAS



CAUTION! Make sure that the grill is cold.
¡CUIDADO! Asegúrese que la parrilla esté fría.



Use the pieces and methods recommended and explained in this handbook by Josper when using this grill.
Al usar la parrilla, emplear las piezas y seguir los métodos recomendados por Josper en este manual.



WARNING! Do NOT put any flammable material at less than 30 cm (11,81 in) away from the sides or the top of the grill.
¡PELIGRO! NO colocar ningún material combustible a menos de 30 cm de los laterales ni encima de la parrilla.



Note well the references and names when asking for back-ups, accesories or parts at Josper. And make sure to say the correct name and reference.
Fíjese bien en las referencias y nombres al pedir recambios, accesorios o piezas a Josper. Y asegúrese de decir el nombre y referencia correctos.



It is forbidden to perform any modification to the device unless it has been approved by Josper before.
Se prohíbe cualquier modificación del aparato no autorizado previamente por Josper.



Do NOT use pieces or parts of other equipment or companies.
NO utilice piezas o partes de otros equipos o compañías.

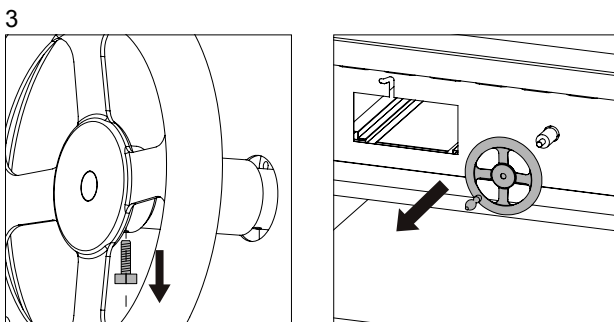
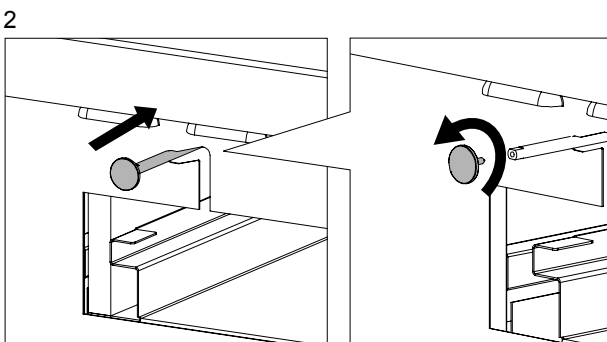
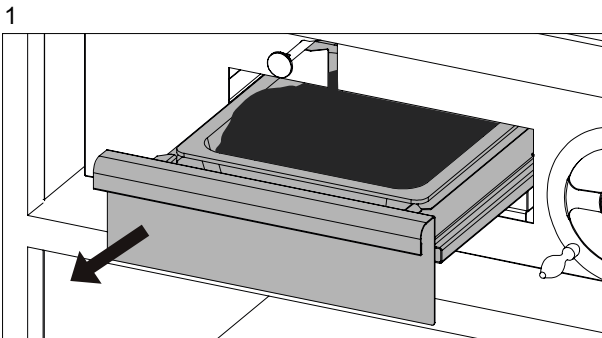


Josper will not be held responsible of the damages provoked to the people, parts or installations caused by an improper use or maintenance of the grill.
Josper no se hace responsable de los daños ocasionados a las personas, piezas o las instalaciones causados por un uso o mantenimiento indebido de la parrilla.

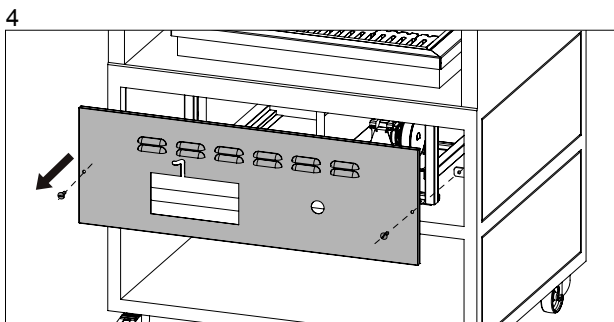
8.2 TRANSMISSION CABLE REPLACEMENT CAMBIO CABLE TRANSMISIÓN



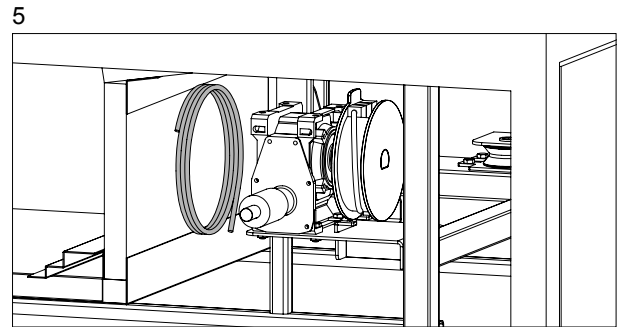
X1
Ref. 250014 (PVJ-076)
Ref. 250015 (PVJ-050)



Unscrew the wheel fixing screw, to remove it from the axis.
Desenroscar el tornillo de fijación del volante, para desmontarlo del eje.

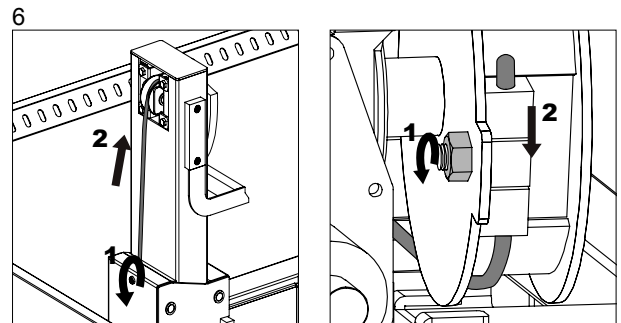


Unscrew and extract the front housing.
Desatornillar y extraer la carcasa frontal.



The grill includes a spare cable, this is fixed in the side insulation plate inside the structure.

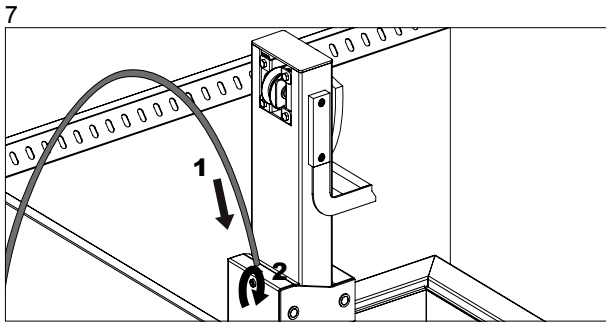
La parrilla incluye un cable de recambio, este se encuentra fijado en un la placa de aislante lateral en el interior de la estructura.



Remove the damaged cable. Unscrew the bolt that are securing the cable to the grill support carriage and loosen the nut that holds it to the bass drum.

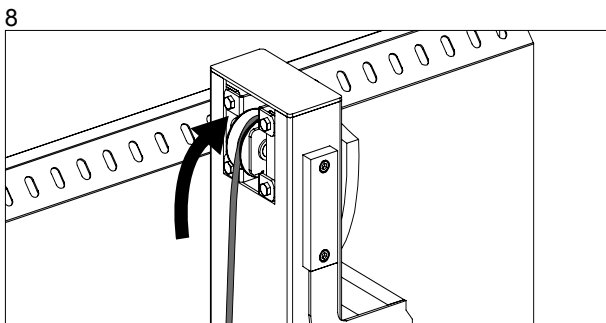
Extraer el cable averiado. Aflojar el tornillo que sujeta el cable por la parte trasera del carro soporte parrilla, hacer lo mismo con la tuerca que lo sujeta al bombo.

8.2 TRANSMISSION CABLE REPLACEMENT CAMBIO CABLE TRANSMISIÓN



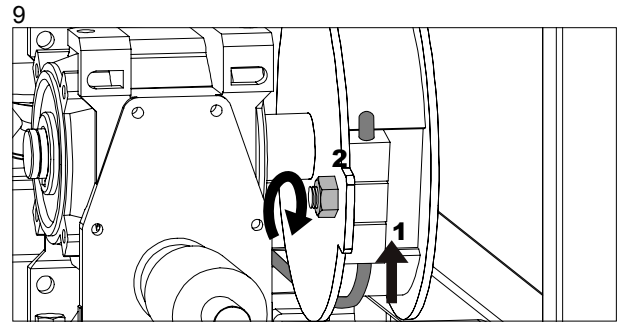
To introduce the new cable first we have to fix it on the end of its circuit.

Para introducir el nuevo cable primero se debe fijar al carro.



Then pass the cable through the top of the first pulley and then go it down the column. Coming up next, pass the cable through the two lower pulleys and send the rest of the cable forward.

Seguidamente, pasar el cable por la parte superior de la primera polea y hacerlo bajar por la columna. A continuación, pasar el cable por las dos poleas inferiores y enviar el resto hacia delante.



Finally go the cable through the holes of the parts welded to the drum and press the nut holding the cable .

Finalmente hacer pasar el cable por las piezas soldadas del bomo y apretar la tuerca que sujeta el cable.

8.3 ASHES' GATE REPLACEMENT CAMBIO COMPUERTA CENIZAS



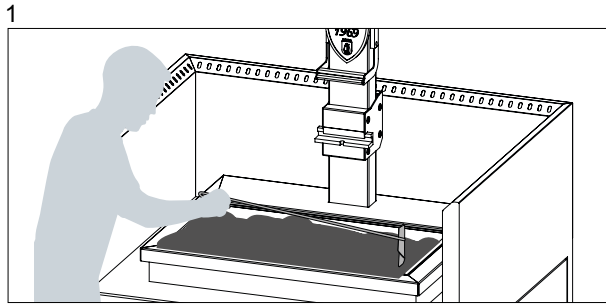
X5
M6XL20 DIN933



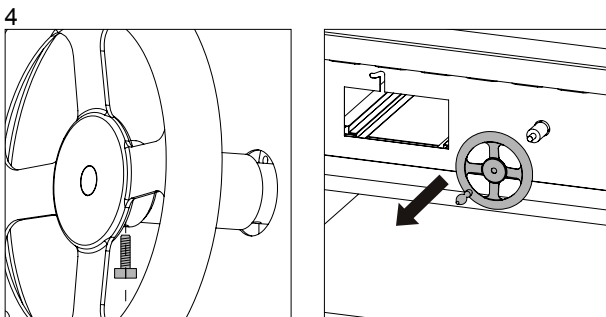
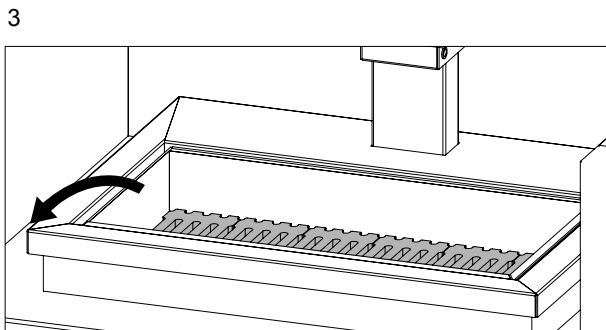
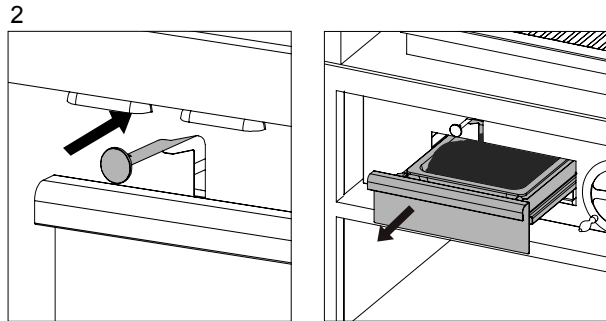
X5
M6 DIN934



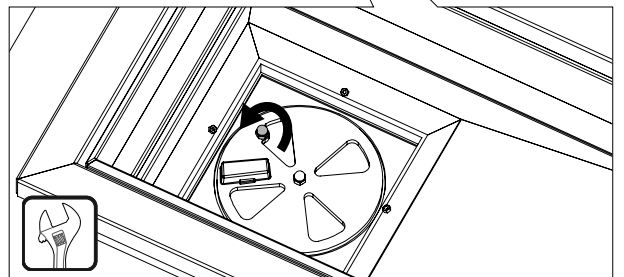
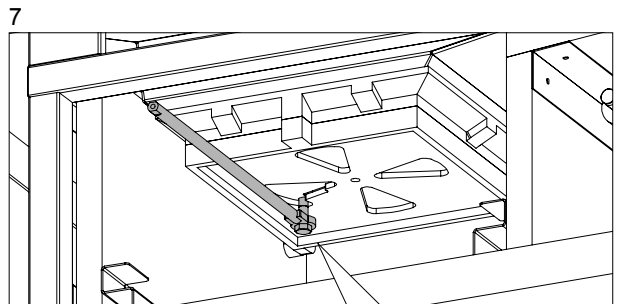
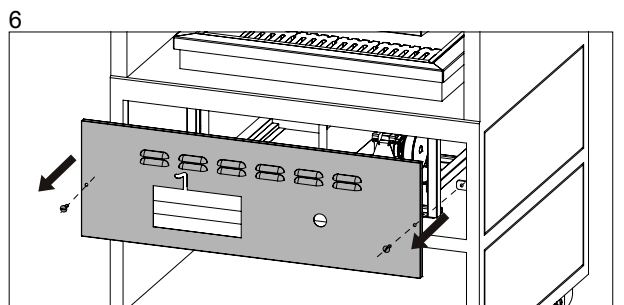
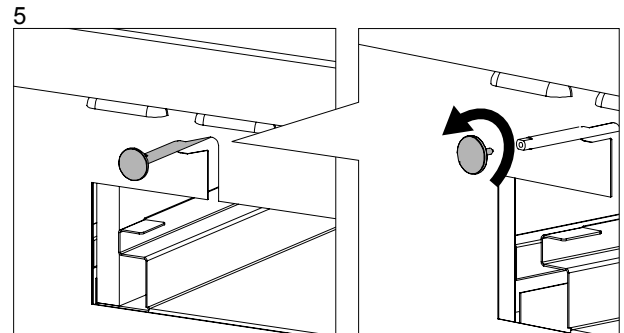
X1
Ref. 0407



Clean the grill from ashes.
Limpia las cenizas de la parrilla.



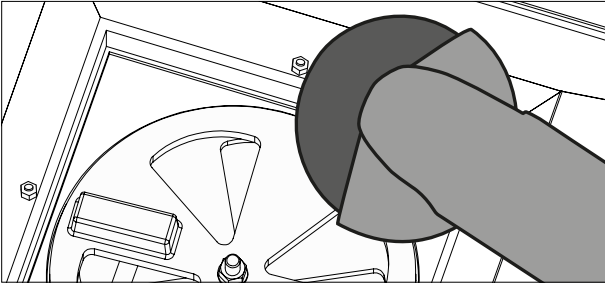
Unscrew the wheel fixing screw, to remove it from the axis.
Desenroscar el tornillo de fijación del volante, para desmontarlo del eje.



Unscrew the bolt to remove the gate handle.
Desatomillar la tuerca que une el tirador con la compuerta para poder extraerlo.

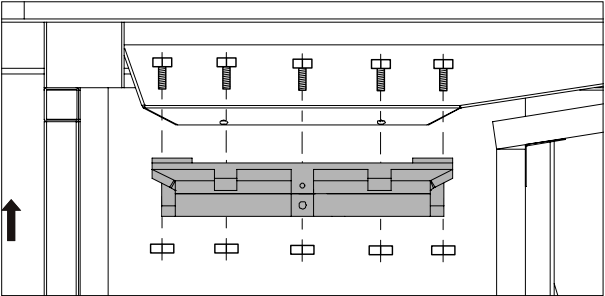
8.3 ASHES' GATE REPLACEMENT CAMBIO COMPUERTA CENIZAS

8



Cut the screws on the oven that hold the gate.
Cortar los tornillos de anclaje de la compuerta.

9



Prepare and put the new gate, then screw in the nuts and bolts.
Prepare y ponga la nueva compuerta, luego atornille los tornillos y las tuercas.

8.4 ASHES' GATE PLATE REPLACEMENT

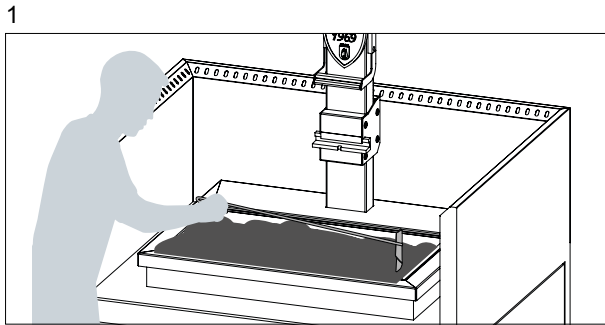
REEMPLAZAR PLATO COMPUERTA CENIZAS

X1
M8 DIN125-A

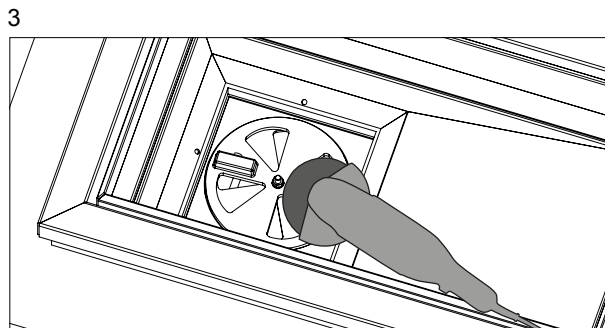
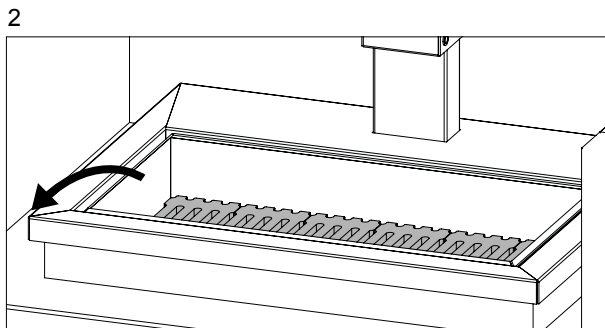
X1
M8 DIN934

X1
M8XL30 DIN933

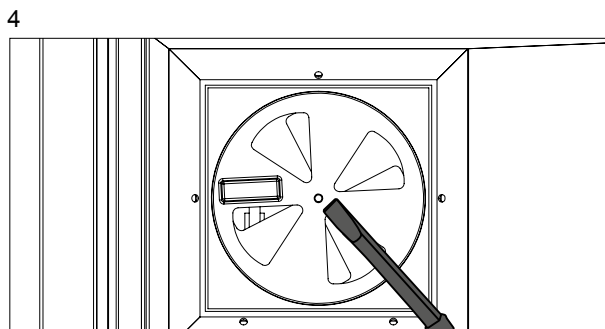
X1
Ref. 0448



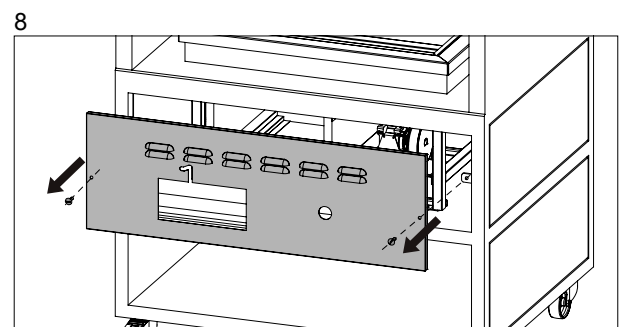
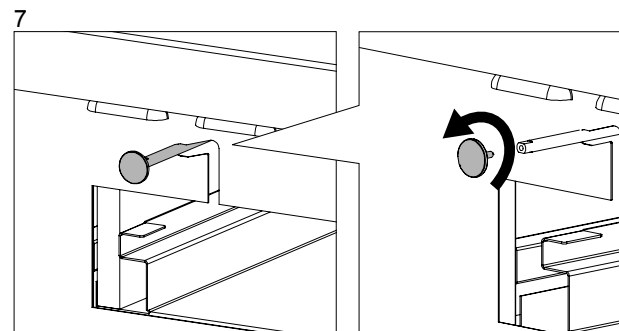
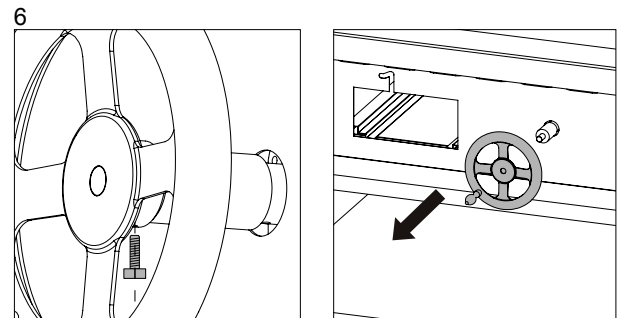
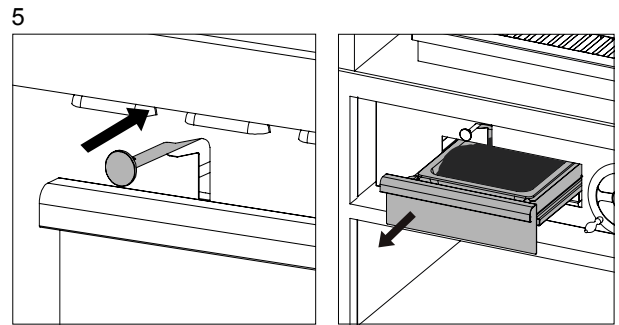
Clean the grill from ashes.
Limpia las cenizas de la parrilla.



Break or cut the screw that joins the gate and the mobile part.
Corte o rompa el tornillo que une el registro con la pieza móvil.



Clean the inside of the gate plate and the center hole.
Limpiar el interior de la compuerta y el agujero central.



8.4 ASHES' GATE PLATE REPLACEMENT

REEMPLAZAR PLATO COMPUERTA CENIZAS

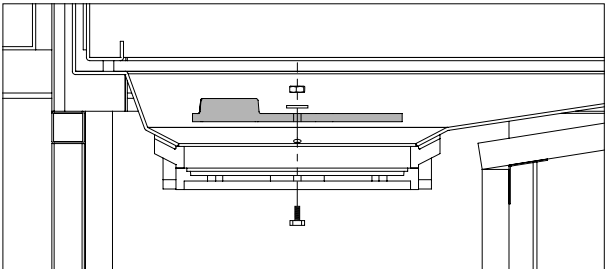
9



Unscrew the bolt to remove the gate handle.

Desatornillar la tuerca que une el tirador con la compuerta para poder extraerlo.

10

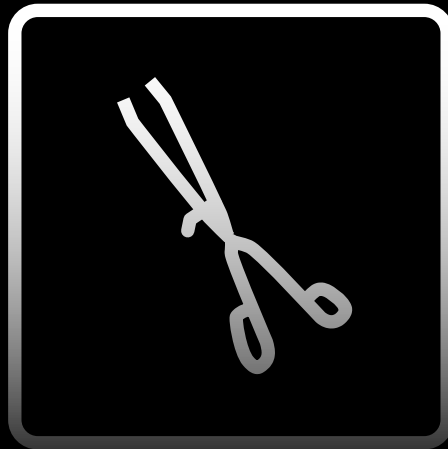


Replace the bolt and the fixing nuts, and put on the new gate's plate.

Sustituir tornillo y tuercas de fijación, e introducir el nuevo plato de la compuerta.

9. JOSPER COOKWARE

9. MENAJE JOSPER



9.1 WARNINGS ADVERTENCIAS



The JOSPER cookware products can be restricted to some countries by specific local laws. JOSPER complies with the european regulation for this type of products, any other local regulation must be considered and assumed by the client.

Los productos de menaje de JOSPER pueden estar restringidos en algunos países por normativas locales específicas. JOSPER cumple con la reglamentación europea para esta tipología de productos, cualquier otra reglamentación local ha de ser considerada y asumida por el cliente.



Use only cooking tools and cookware made specifically for these uses and make sure that they were made with materials that are suitable to high temperatures. The use of unadequate tools can lead to sanitary and safety risks.

Solo emplear utensilios y menaje de cocina fabricados específicamente para estos usos y asegurar que estén fabricados con materiales aptos para altas temperaturas. El uso de utensilios no adecuados puede comportar riesgos sanitarios y de seguridad.



JOSPER recommends the use of cooking tools by the JOSPER brand because of their efficiency and safety.

JOSPER recomienda el uso de los utensilios de cocina de la marca JOSPER por su eficiencia y seguridad.



It is forbidden to use cooking tools that contain polymers in their composition unless the maker explicitly specifies otherwise.

No esta permitido el uso de utensilios de cocina con contenidos de polímeros en su composición a no ser que estén especificados explícitamente por el fabricante.

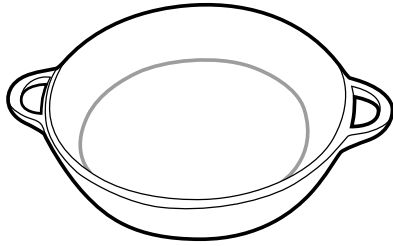


Do not put inside the oven Jospers cookware when the equipment is in the process of fire-up. You can use Jospers cookware inside when the temperature has stabilized.

No introducir menaje Jospers dentro del equipo cuando este se esté encendiendo, solo cuando se haya encendido correctamente y la temperatura se haya estabilizado.

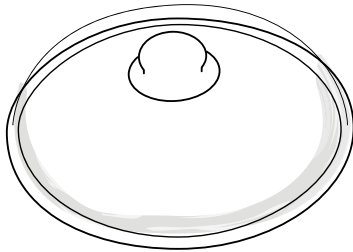
9.2 CASSEROLES AND LIDS CAZUELAS Y TAPAS

CASSEROLES Cazuelas



4218	Josper casserole Ø 6 3/8 in (1 in height)	Cazuela Josper Ø 16 cm (3,5 cm altura)
4219	Josper casserole Ø 7 7/8 in (1 5/8 in height)	Cazuela Josper Ø 20 cm (4 cm altura)
4220	Josper casserole Ø 9 1/2 in (1 3/4 in height)	Cazuela Josper Ø 24 cm (4,5 cm altura)
4221	Josper casserole Ø 11 in (3 in height)	Cazuela Josper Ø 28 cm (7,5 cm altura)
MINICAZ10	Mini casserole Ø 4 in (1 3/4 in height)	Cazuela Josper Ø 10 cm (4,5 cm altura sin tapa)

LID FOR CASSEROLES Tapas cazuelas

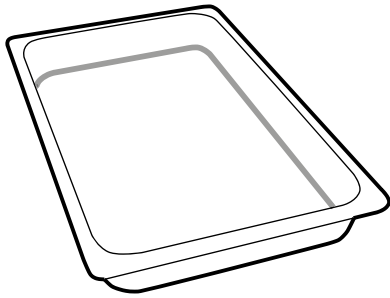


4225	Josper casserole lid Ø 6 3/8 in	Tapa cazuela Josper Ø 16 cm
4226	Josper casserole lid Ø 7 7/8 in	Tapa cazuela Josper Ø 20 cm
4227	Josper casserole lid Ø 9 1/2 in	Tapa cazuela Josper Ø 24 cm
4228	Josper casserole lid Ø 11 in	Tapa cazuela Josper Ø 28 cm
TAPCAZ10	Mini casserole lid Ø 4 in	Tapa mini cazuela Ø 10 cm

Measures in inches Medidas en cm

9.3 GASTRONORM PANS BANDEJAS GN

PANS Bandejas

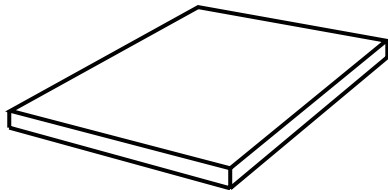


4224	Josper Gastronorm Pan GN 1/2 (2 5/8 in height)	Bandeja Josper GN 1/2 (6,5 cm altura)
4223	Josper Gastronorm Pan GN 1/1 (2 5/8 in height)	Bandeja Josper GN 1/1 (6,5 cm altura)
4242	Josper Gastronorm Pan GN 1/6 (7/8 in height)	Bandeja Josper GN 1/6 (2 cm altura)
4222	Josper Gastronorm Pan GN 1/3 (7/8 in height)	Bandeja Josper GN 1/3 (2 cm altura)
4238	Josper Gastronorm Pan GN 1/1 (7/8 in height)	Bandeja Josper GN 1/1 (2 cm altura)

Measures in inches Medidas en cm

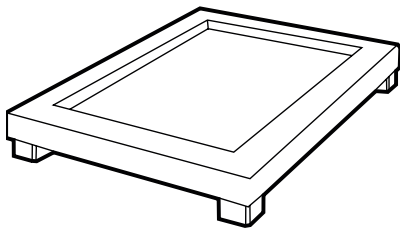
9.4 BASALT DISHES PLATOS DE BASALTO

BASALT DISHES SLATE Pizarra plato basalto



4248	Basalt Dish (Slate) 11 7/8 x 7 7/8 x 1/2 in	Plato Basalto de Sierra (Pizarra) 30 x 20 x 1 cm
4251	Basalt Dish (Slate) 7 7/8 x 7 7/8 x 1/2 in	Plato Basalto de Sierra (Pizarra) 20 x 20 x 1 cm
4260	Basalt Dish (Slate) 18 1/8 x 11 7/8 x 1/2 in	Plato Basalto de Sierra (Pizarra) 46 x 30 x 1 cm
4259	Basalt Dish (Slate) 18 1/8 x 5 7/8 x 1/2 in	Plato Basalto de Sierra (Pizarra) 46 x 15 x 1 cm

IROKO WOOD SUPPORTS Soportes madera de Iroko

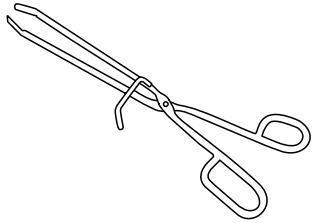


4249	Iroko wood support 14 5/8 x 10 5/8 in (for Basalt dish 11 7/8 x 7 7/8 in)	Soporte madera de Iroko 53 x 37 cm (Plato Basalto 30 x 20 cm)
4263	Iroko wood support 10 5/8 x 10 5/8 in (for Basalt dish 7 7/8 x 7 7/8 in)	Soporte madera de Iroko 53 x 37 cm (Plato Basalto 20 x 20 cm)
4264	Iroko wood support 20 7/8 x 14 5/8 in (for Basalt dish 18 1/8 x 11 7/8 in)	Soporte madera de Iroko 53 x 37 cm (Plato Basalto 46 x 30 cm)
4265	Iroko wood support 20 7/8 x 8 5/8 in (for Basalt dish 18 1/8 x 5 7/8 in)	Soporte madera de Iroko 53 x 37 cm (Plato Basalto 46 x 15 cm)

Measures in inches Medidas en cm

9.5 TONGS AND BRUSHES PINZAS Y CEPILLOS

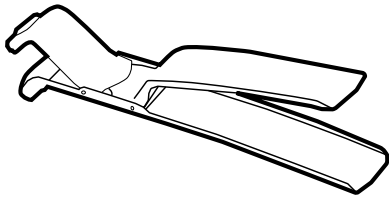
TONGS Pinzas



0423

Stainless steel tongs
13 3/4 in

Pinzas Inox 35 cm
(para carne y voltero de
jaula)

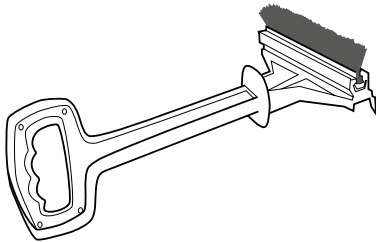


4231

Peg for trays

Pinzas con silicona
(para bandejas Gn y
cazuelas)

BRUSHES Cepillos



8224

Special aluminium wire
brush 14 1/4 in

Cepillo raspador
combinado 36 cm

8224R

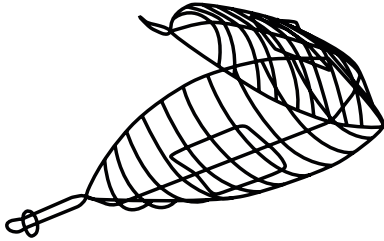
Spare part piece for special
brush 14 1/4 in

Recambio tira cepillo
raspador combinado 36
cm

Measures in inches Medidas en cm

9.6 BASKETS AND SKEWERS CESTAS Y PINCHOS

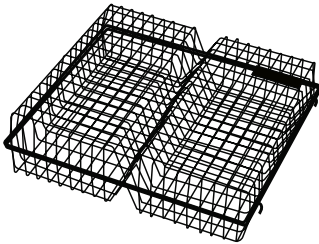
BASKETS Cestas



0402

Stainless steel Holder
19 1/4 x 7 1/2 x 4 in

Besuguera
49 x 19 x 10 cm

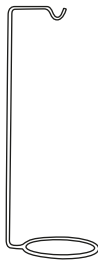


4243

Josper double basket
8 1/4 x 8 1/4 x 2 3/8 in

Cesta mixta (Jaula)
21 x 21 x 6 cm

SKEWERS Pinchos



4027/2

Standard support
25 1/2 in

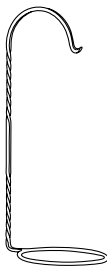
Soporte estándar
64,5 cm



4028

Separate meat skewer,
standard model
21 5/8 in

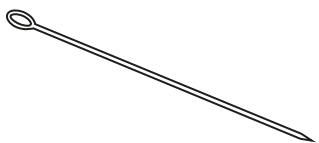
Pincho suelto estándar
55 cm



4065/2

Special support
22 7/8 in

Soporte especial
58 cm



4066

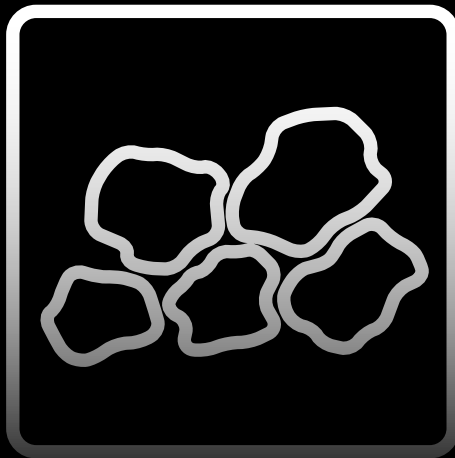
Separate meat skewer,
special model
16 1/8 in

Pincho suelto especial
41 cm

Measures in inches Medidas en cm

10. JOSPER CHARCOAL

10. CARBÓN JOSPER



10.1 CHARCOAL TYPES TIPOS DE CARBÓN

JOSPER charcoal is long-lasting and provides a high calorific value. Its higher performance not only reduces cooking times and the consumption of charcoal.

The box design is more comfortable and cleaner than other formats. The boxes have a tear line for quick opening and handles on the sides, which help to deposit charcoal.

El carbón vegetal JOSPER proporciona un alto poder calorífico y una larga duración. Su alto rendimiento reduce los tiempos de braseado y el consumo total de carbón.

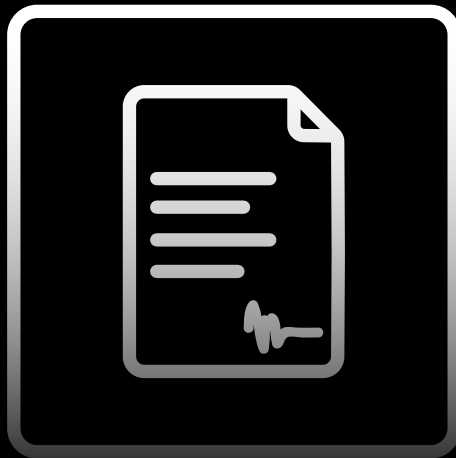
El diseño del envase proporciona un manejo cómodo y más limpio que otros formatos. Las cajas disponen de una línea de rasgado para una apertura rápida, y asas en los laterales, que ayudan a depositar cómodamente el carbón

	QBE	CE	CAE	COCO	BTL
WOOD TYPE TIPO DE LEÑA	White Quebracho Quebracho blanco	Mix of tropical hard woods Mezcla de madera duras tropicales	Holm oak Encina	Coconut shell Cáscara de coco	White Quebracho compacted Quebracho blanco compacto
CALORIFIC VALUE* PODER CALORÍFICO*	12103-1300 Btu/lb 6724-7227 kcal/kg	12600-13410 Btu/lb 7000-7450 kcal/kg	12346-13201 Btu/lb 6859-7334 kcal/kg	8960-9664 Btu/lb 4978-5369 kcal/kg	5897-6536 Btu/lb 3276-3631 kcal/kg
AROMATIC AROMA	Very aromatic Muy aromático	Very aromatic Muy aromático	Special aroma Aroma especial	No aroma Sin aroma	Aromatic Aromático
SPARK CHISPA	Very little spark Muy poca chispa	No spark Sin chispa	A bit of spark Muy poca chispa	No spark Sin chispa	No spark Sin chispa
ORIGIN PROCEDENCIA	Ecologically controlled pruning Ecológico de poda controlada	Ecologically controlled pruning Ecológico de poda controlada	Ecologically controlled pruning Ecológico de poda controlada	Ecologically controlled pruning Ecológico de poda controlada	Ecologically controlled pruning Ecológico de poda controlada
GRANULOMETRY GRANULOMETRÍA	3 1/8 - 6 1/4 in 80 - 160 mm	> 2 in > 50 mm	3/4 - 4 in 20 - 100 mm	2 - 2 3/8 in Briquettes 50 - 60 mm Briquetas	2 - 2 3/8 in Briquettes 50 - 60 mm Briquetas
%CARBON* (CARBONO FIJO) %CARBONO* (FIXED CARBON)	78,20%	81,20%	81,6%	60%	42,1%
%ASHES* %CENIZAS*	< 3,24%	5,27%	3,87%	26,13%	39,35%
%HUMIDITY* %HUMEDAD*	4,11%	4,09%	4,18%	4,66%	5,95%
DENSITY* DENSIDAD*	17,5 lb/ft ³ 280 kg/m ³	18,6 lb/ft ³ 298 kg/m ³	19,4 lb/ft ³ 310 kg/m ³	34,6 lb/ft ³ 554 kg/m ³	37,3 lb/ft ³ 597 kg/m ³

* Data resulting from the tests performed by Applus Norcontrol S.L.U.
*Datos resultantes de los Ensayos realizados por Applus Norcontrol S.L.U.

11. WARRANTY

11. GARANTÍA



JOSPER guarantees a 1 year warranty from the purchase date of this product, against any defect in the materials and the components used in its fabrication. Our warranty includes repairs, replacement, or change of product and/or parts without any charge for the client, including manpower, as other transport charges from the fulfillment of this certificate.



THIS WARRANTY WILL NOT BE VALID UNDER THE FOLLOWING CIRCUMSTANCES:

1. When this warranty shows clear signs of manipulation of the original data in it.
2. When the use and care of the product has not been the one following the instructions on the user manual.
3. When the product has been used outside of its capacity, mistreated, beaten or exposed to any liquid or corrosive substance, as for any other fault attributable to the client.
4. When the product has been disarmed, modified or repaired by personnel that has not been authorized by Josper.
5. When the fault is originated by the normal weathering of the parts due to its use.
6. When the damage is caused by the use of liquids, chemicals or products that should not be poured inside the oven.

No other warranty, verbal or written, different that the one expressed here will be recognised by Josper.

IF YOU HAVE ANY PROBLEM MAKE SURE YOU HAVE:

- The model and serial number of the product.
- Proof of purchase.
- Clear and concrete details of the problem.

NOTE:

If the problem to be repaired is caused by an incorrect use or installation a charge will be applied, even if the product is in the warranty period.

Under no circumstance will parts that are not authorized by Josper be used as replacements,

11. WARRANTY GARANTÍA

JOSPER garantiza por 1 año a partir de la fecha de compra de este producto, cualquier defecto en los materiales y componentes empleados para su fabricación. Nuestra garantía incluye la reparación, reposición, o cambio del producto y/o componentes sin cargo alguno para el cliente, incluyendo mano de obra, así como los gastos de transporte derivados del cumplimiento de este certificado.



ESTA GARANTÍA NO SERÁ VÁLIDA BAJO LAS SIGUIENTES CONDICIONES:

1. Cuando esta garantía muestre claros signos de haber sido alterada en los datos originales consignados en ella.
2. Cuando el uso y cuidado del producto no haya sido de acuerdo con las instrucciones contenidas en el manual de uso.
3. Cuando el producto haya sido usado fuera de su capacidad, maltratado, golpeado, expuesto a algún líquido o sustancia corrosiva, así como por cualquiera otra falla atribuible al cliente.
4. Cuando el producto haya sido desarmado, modificado o reparado por personas no autorizadas por JOSPER.
5. Cuando el fallo sea originado por el desgaste normal de las piezas debido al uso.
6. Cuando el daño causado sea culpa de haber utilizado líquidos, químicos o productos que no deberían ser vertidos dentro del horno.

Ninguna otra garantía verbal o escrita diferente a la aquí expresada será reconocida por JOSPER.

SI TIENE UN PROBLEMA ASEGÚRESE DE TENER:

- El número de serie y el modelo del producto.
- Prueba de compra de Jospes.
- Detalles concretos y claros del problema.

NOTA:

Si el problema a reparar es causado por un uso o instalación incorrectos se producirá un cargo, aunque el producto esté dentro del periodo de garantía.

Bajo ninguna circunstancia deben usarse piezas que no sean de Jospes o autorizadas por Jospes.

12. CONTACT DETAILS

12. DATOS DE CONTACTO



Josper[®]

CHARCOAL EQUIPMENT

www.josper.es



facebook



twitter



pinterest



google+

Gutenberg 11 • 08397 Pineda de Mar - Barcelona - SPAIN
Tel +34 93 767 15 16 Fax +34 93 767 11 91
e-mail: josper@josper.es

MADE IN SPAIN

