



**«ШАШЛЫЧНИЦА ЭЛЕКТРИЧЕСКАЯ»**

**«Ф6ШшЭ»**

**Руководство по эксплуатации**



## «Шашлычница»

Ф6ШшЭ

### Содержание РЭ:

1	Общие указания	2
2	Назначение изделия	2
3	Технические характеристики	3
4	Комплектность	3
5	Устройство и принцип работы	3
6	Требования по технике безопасности и пожарной безопасности	4
7	Подготовка к работе	4
8	Порядок работы	5
9	Техническое обслуживание	5
10	Возможные неисправности и способы их устранения	6
11	Правила транспортировки и хранения	6
12	Гарантии изготовителя	6
13	Утилизация изделия	7
14	Свидетельство о приемке	8
15	Талон на гарантийное обслуживание	9
	Приложение 1. Схема электрическая принципиальная	11
	Приложение 2. Внешний вид «Шашлычницы электрической» Ф6ШшЭ	12

### 1. Общие указания.

1.1. Шашлычница работает от электросети переменного тока частотой 50Гц, напряжением 380В, и предназначена для эксплуатации в отапливаемом помещении с диапазоном температур окружающего воздуха от +10 до +35°С, относительной влажности воздуха 80%.

1.2. Изделие устанавливается на устойчивом несгораемом основании.

1.3. Изделие подключается к электросети специалистами, имеющими допуск для работы с электрооборудованием.

1.4. Оберегайте изделие от ударов и небрежного обращения.

1.5. При длительных перерывах в эксплуатации (на ночь) отключать изделие от сети электроснабжения.

1.6. При нарушении потребителем правил, изложенных в настоящем руководстве по эксплуатации, установка гарантийному ремонту не подлежит.

### 2. Назначение изделия

Шашлычница электрическая служит для приготовления шашлыков на предприятиях общественного питания и торговли. Быстрый разогрев нагревателя, представляющего собой ТЭН, позволяет всего за 15-20 минут приготовить шашлык.

Автоматически вращающиеся шампуры обеспечивают равномерность приготовления вкусной пищи.

Предприятие «Гриль – Мастер» постоянно расширяет и совершенствует ассортимент выпускаемой продукции, поэтому реальный комплект оборудования, внешний вид и технические характеристики изделия могут отличаться от указанных в данном руководстве без ухудшения потребительских свойств.

### 3. Технические характеристики изделия

Таблица 1.

№п/п	Наименование параметра	Ф6ШшЭ
1	Потребляемая электрическая мощность, кВт, не более	12,1
2	Количество нагревателей, шт.	6
3	Количество шампуров, шт.	11
4	Электропривод шампуров	+
5	Подъем крыши с ТЭНми	+
6	Габаритные размеры (длина x ширина x высота), мм, не более	1815x760x1100
7	Номинальное напряжение электросети, В	380
8	Частота	50Гц
9	Масса, кг, не более	115

### 4. Комплектность

Комплект поставки шашлычницы электрической приведен в табл.2

Таблица 2

Наименование	Ф6ШшЭ
Шашлычница электрическая	1
Руководство по эксплуатации	1
Сертификат соответствия	1
Санитарно-эпидемиологическое заключение	1
Поддон из нержавеющей стали	1
Шампур	11
Паспорт на редуктор	+

### 5. Устройство и принцип работ.

Шашлычница состоит из каркаса, электрического и механического отсеков, нагревательных элементов. Внутри камеры находится поддон из нержавеющей стали, а так же устанавливаются шампуры, которые вращаются во время приготовления шашлыка. Нагревание и поддержание заданной температуры внутри производится при помощи нагревателей (ТЭН). Регулировка температуры

осуществляется с помощью пакетного переключателя поз.5 (см. приложение 2). ТЭНы, при необходимости, можно опустить (или поднимать) с помощью ручек подъема поз.2 (см. приложение 2).

## **6. Требования по технике безопасности и пожарной безопасности.**

6.1. Источником опасности в изделии является напряжение питающей электрической сети 380В., нагретые поддоны и продукты при извлечении их из камеры.

6.2. Изделие по типу защиты от поражения электрическим током эксплуатирующего персонала соответствует требованиям ГОСТ Р 51350 по классу защиты 1.

6.3. Установка розетки для включения шашлычницы к электросети и проверку сопротивления заземления осуществляется аттестованным специалистом, допущенным к работе с электроустановками напряжением до 1000В.

6.4. Запрещается:

-включать в сеть изделие при наличии видимых повреждений розетки, вилки, или соединительного шнура.

-производить любые ремонтные работы не отключив изделие от сети.

6.5. При перемещениях изделия на новое место необходимо отключать его от электросети.

6.6. В случае возникновения в работе неисправности, связанной с появлением электрического треска, задымления и т.п. следует немедленно отключить изделие от электрической сети.

6.7. При возникновении пожара следует немедленно отключить изделие от электрической сети, принять меры к тушению пожара и вызвать пожарную службу.

6.8. Срок службы изделия 5лет, по истечении срока службы изготовитель не несет ответственности за безопасную работу изделия.

6.9. Персонал, эксплуатирующий и обслуживающий изделие, перед началом работы должен изучить данный документ.

## **7. Подготовка к работе.**

7.1. После доставки изделия к потребителю должна проводиться приемка от транспортной организации, при которой производится внешний осмотр упаковки на отсутствие повреждений упаковочного ящика в процессе транспортирования и хранения транспортной организацией. В случае если обнаружено повреждение упаковки, то составляется коммерческий акт, а при доставке автотранспортом делается отметка на товарно-транспортной накладной или составляется акт.

7.2. При отсутствии повреждений упаковки распаковать изделие после выдержки его в условиях, указанных п.1.1 настоящего руководства не менее 4 часов.

7.3. После вскрытия упаковки проверяется комплектность в соответствии с разделом 4 настоящего руководства и производится внешний осмотр на отсутствие механических повреждений.

7.4. Изделие следует установить с соблюдением ГОСТ 12.2.124-90 «Оборудование продовольственное. Общие требования безопасности».

7.5. Перед включением изделия в сеть убедитесь в целостности электрошнура, вилки, наличии и исправности заземления сетевой розетки.

7.6. Переделка шашлычницы категорически запрещается!

## 8. Порядок работы.

8.1. Провести визуальный осмотр шашлычницы.

8.2. Управление шашлычницей осуществляется с панели управления, ТЭН включается пакетным переключателем поз.5. Включение сигнального индикатора поз.6 свидетельствует о включении ТЭНа.

8.3. Кусочки мяса нанизать на шампуры поз.3.

8.4. Установить шампуры в специальные гнезда.

8.5. Нажать на клавишу поз.7 (см. Приложение 2), которая запускает вращение шампуров.

8.6. Для всех моделей предусмотрен подъем и опускание нагревательных элементов при помощи ручек поз.2.

8.7. По окончании работы изделие отключить от электросети, провести чистку шашлычницы специальными чистящими средствами и вытереть насухо.

## 9. Техническое обслуживание.

9.1. Соблюдая простые рекомендации, Вы добьетесь наиболее эффективной работы шашлычницы, а это в итоге найдет отражение в качестве готовых блюд, безопасной и бесперебойной работы изделия.

9.2. Перед любыми работами по обслуживанию изделия отключайте его от электросети.

9.3. Внешние части и поверхности очищать губкой, смоченной в растворе теплой воды с нейтральным мылом, затем ополоснуть и вытереть насухо.

9.4. Трудноудаляемые пятна очищайте специальными средствами, не используйте абразивные порошки и средства, содержащие агрессивные средства.

9.5. Запрещается мыть шашлычницу струей воды

9.6. Техническое обслуживание и ремонт должен производить электромеханик III-IV разрядов имеющий квалификационную группу по технике безопасности не ниже третьей.

9.7. Техническое обслуживание редуктора производить согласно паспорту на редуктор (входит в комплект поставки).

## 10. Возможные неисправности и способы их устранения.

Наименование неисправности	Вероятная причина	Методы устранения
Не происходит нагрев камеры	Перегорел ТЭН	Заменить неисправный ТЭН
	Неисправен блок-регулятор температуры	Заменить.
Нет вращения шампура	Неисправен мотор – редуктор	Заменить

## 11. Правила транспортировки и хранения.

- 11.1. До установки изделия у потребителя, оно хранится в заводской упаковке в отапливаемых и вентилируемых помещениях при температуре от +1°C до +40°C при относительной влажности воздуха не более 80%, при отсутствии в воздухе кислотных и других паров.
- 11.2. Складирование изделий в упаковке должно производиться не более чем в 1 ярус.
- 11.3. Упакованные изделия должны храниться по 3 или 5 группе условий хранения по ГОСТ15150-69.
- 11.4. Транспортирование изделия должно производиться в заводской упаковке в вертикальном положении высотой не более чем в 1 ярус, с предохранением от осадков и механических повреждений.

## 12. Гарантии изготовителя.

12.1. Изготовитель гарантирует соответствие качества изделия требованиям действующей технической документации при соблюдении потребителем условий и правил хранения, транспортирования и эксплуатации, установленных в эксплуатационной документации.

12.2. Гарантийный срок хранения 6 месяцев со дня продажи. Гарантийный срок эксплуатации 12 месяцев со дня продажи.

12.3. В течении гарантийного срока предприятие производит гарантийный ремонт. Изготовитель гарантирует, что оборудование не содержит дефектов по причине качества изготовления или материалов, а также его нормальное функционирование после проведения монтажных, пусконаладочных или ремонтных работ в соответствии с требованиями данного руководства:

- данное обязательство включает в себя стоимость запасных частей и затраты на работу при условии пуска оборудования в эксплуатацию квалифицированным персоналом с группой допуска не менее 3 группы и согласно «Правил устройства электроустановок».

- на нагревательные элементы (ТЭНы) гарантия 12 месяцев.

12.4. Гарантия не охватывает стоимости работ и запасных частей в следующих случаях:

- не предусмотренного применения или чрезмерного использования изделия;

- выхода из строя частей, подверженных нормальному износу;

- повреждения изделия за счет удара или падения;

- подключения в электросеть с параметрами не указанными в паспорте , а также отсутствия заземления изделия;

- повреждения изделия пожаром, наводнением или другим стихийным бедствием;

- транспортировки изделия в не правильном положение с нарушением правил перевозки.

12.5. . Претензии в адрес предприятия-изготовителя предъявляются в случае, если поломка произошла по вине завода-изготовителя в период гарантийного срока.

12.6. Для определения причин поломки потребитель создает комиссию и составляет акт, в котором должны быть указаны:

- заводской номер изделия
- дата получения изделия с предприятия-изготовителя или торгующей организации и номер документа, по которому он был получен
- дата ввода в эксплуатацию
- описание внешнего проявления поломки
- какие узлы и детали сломались, износились, и т. д.

12.7. К рекламации следует приложить:

- заполненный гарантийный талон
- акт о поломке.

12.8. Если в течение гарантийного срока изделие вышло из строя по вине потребителя, то претензии предприятием-изготовителем не принимаются.

12.9. Рекламация на детали и узлы, подвергшиеся ремонту потребителем, предприятием-изготовителем не рассматриваются и не удовлетворяются.

12.10. В случае поломки изделия после окончания срока гарантии предприятие-изготовитель осуществляет ремонт по взаимной договоренности.

**Настоящая гарантия не дает права на возмещение прямых или косвенных убытков.**

### **13. Утилизация изделия.**

13.1. Материалы, применяемые для упаковки изделия, могут быть использованы повторно, или сданы на пункты по сбору вторичного сырья.

13.2. Изделие, подлежащее утилизации, необходимо привести в непригодность, обрезав шнур питания, и утилизировать в соответствии с действующим законодательством.

\_\_\_\_\_

код продукции

ШАШЛЫЧНИЦА ЭЛЕКТРИЧЕСКАЯ

ПАСПОРТ

**Ф6ШшЭ**

**1. ОСНОВНЫЕ СВЕДЕНИЯ ОБ ИЗДЕЛИИ**

Шашлычница Ф6ШшЭ.00.00.000 № \_\_\_\_\_  
заводской номер изделия

Дата выпуска «\_\_\_\_\_» \_\_\_\_\_ 20\_\_ г.

**2. СВИДЕТЕЛЬСТВО О ПРИЕМКЕ**

Изделие изготовлено и принято в соответствии с действующей технической документацией и признано годным для эксплуатации

Мастер ОТК \_\_\_\_\_

М.П. \_\_\_\_\_



## Регистрационный талон

Организация \_\_\_\_\_

Адрес \_\_\_\_\_

Руководитель \_\_\_\_\_

Контактный тел./факс где было приобретено оборудование: \_\_\_\_\_

<b>КОРЕШОК ТАЛОНА</b> На гарантийный ремонт шашлычница Модели Ф6ШшЭ Талон изъят «___» _____ 20___ г. Механик _____ (фамилия) (подпись)	
---	--

Россия. Г. Смоленск, ул. Шевченко 79

### ТАЛОН

На гарантийный ремонт электрического аппарата

Заводской номер \_\_\_\_\_ и модель Ф6ШшЭ

Дата выпуска «\_\_\_» \_\_\_\_\_ 20\_\_\_ г.

Продан \_\_\_\_\_

(наименование торгующей организации)

Дата продажи «\_\_\_» \_\_\_\_\_ 20\_\_\_ г.

Владелец и его адрес \_\_\_\_\_

\_\_\_\_\_

Подпись \_\_\_\_\_

Выполнены работы по устранению неисправностей \_\_\_\_\_

\_\_\_\_\_

«\_\_\_» \_\_\_\_\_ 20\_\_\_ г. Механик \_\_\_\_\_

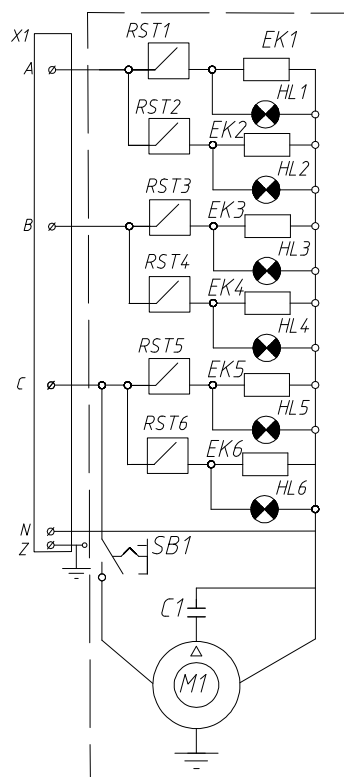
(Подпись)

Владелец \_\_\_\_\_

(Подпись)

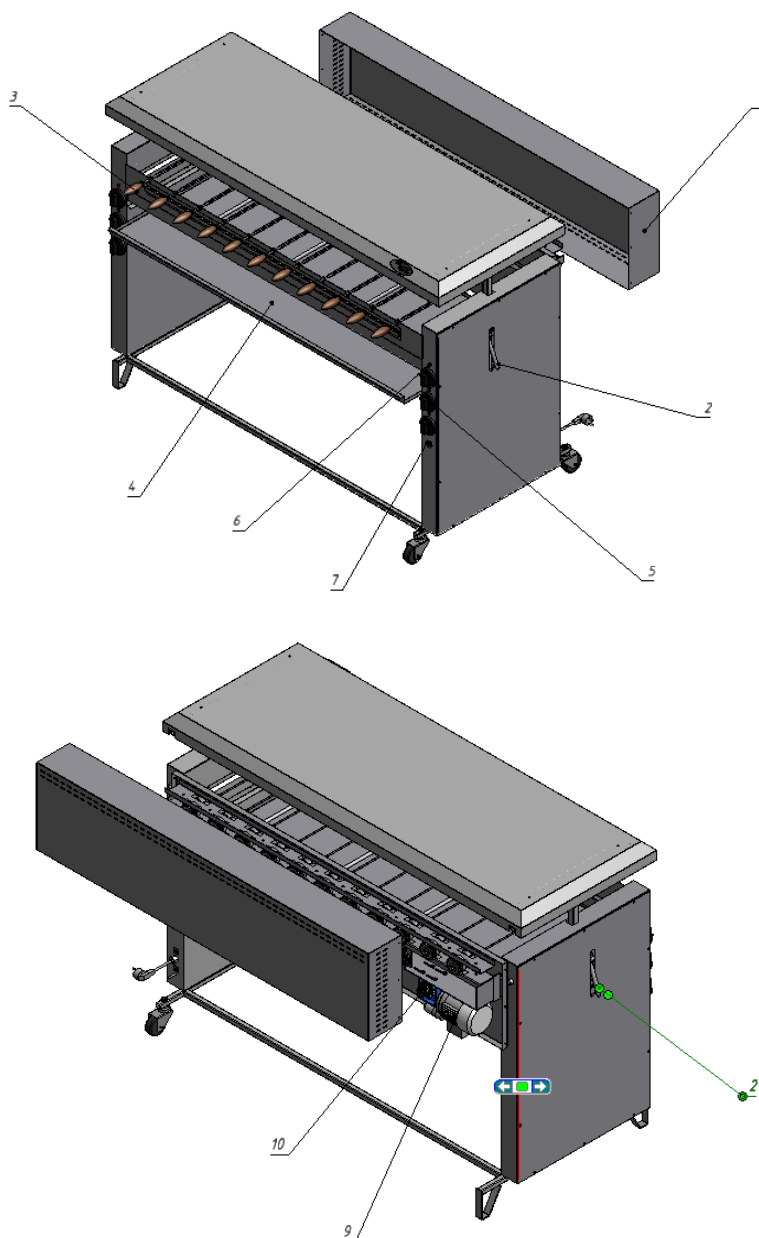


Схема электрическая принципиальная



Обозначение	Наименование	Количество
RST1-RST6	Пакетный переключатель ППК16	6
EK1, EK3, EK5	ТЭН 177,5 А	3
EK2, EK4, EK6	ТЭН 121,5 А	3
HL1-HL6	Сигнальный индикатор	6
SB1	Переключатель кнопочный	1
C1	Конденсатор	1
M	Двигатель	1
X1	Клеммник	1

Внешний вид «Шашлычница электрическая Ф6ШшЭ»



Перечень основных деталей и комплектующих

Поз	Описание	Ф6ШшЭ
		Кол-во
1	Короб привода	1
2	Ручки подъема ТЭНов	2
3	Шампур	11
4	Поддон	1
5	Пакетный переключатель	6
6	Сигнальный индикатор	6
7	Клавиша включения вращения шампуров	1
8	Двигатель	1
9	Редуктор	1

