



Cooking Systems with Oil

# Vision & Vision Built-In

Installation and User manual

Installations- und Bedienungsanleitung

Manuel d'installation et mode d'emploi

Manuale d'installazione e uso



Please make a note of your product details for future use:

Date Purchased: \_\_\_\_\_

Model Number: \_\_\_\_\_

Serial Number: \_\_\_\_\_

Dealer: \_\_\_\_\_

\_\_\_\_\_

Lincat Ltd  
Whisby Road  
Lincoln  
LN6 3QZ

Tel +44 (0) 1522 503250

Fax +44 (0) 1522 875530

[info@frifri.co.uk](mailto:info@frifri.co.uk)



A member company of  
**THE MIDDLEBY CORPORATION**

## 1. Beschreibung

## Description

## Description

## Descrizione



Heizkörperhalter

Boîtier corps de chauffe

Heating element holder

Porta elemento riscaldante

Friteusendeckel

Couvercle

Coverlid

Coperchio

Bedienpanel

Panneau de commande

Control panel

Pannello di controllo

Ablasshahn

Vanne de vidange

Drain valve

Valvola di scarico

Einlaufbogen  
Entleerungsschlauch

Tube de refoulement  
Tuyau de vidange

Drain tube  
Evacuation tube

Tubo di scarico  
Tubo di evacuazione

Auffangbehälter

Bac de récupération

Drain tank

Bacinella di recupero



Korbaufhängung

Support panier

Basket support

Supporto cestello



Einlagegitter

Grille de fond

Grid

Griglia



Frittierkorb

Panier

Frying basket

Cestello



Feinfilter

Filtre fin

Fine filter

Filtro a grana fine

Korbfilter

Filtre grossier

Coarse filter

Filtro a grana grossa



Position des  
Einlaufbogens

Position du tube  
de refoulement

Position of the  
drain tube

Posizione canale  
di scolo

Schnellkupplung

Raccord rapide

Quick connection

Connessione rapida



Entleerungsschlauch  
Mit Einlaufbogen

Tuyau de vidange  
avec tube de  
refoulement

Evacuation tube  
with drain tube

Tubo di scarico  
con canale di scolo



Entsorgung des Altöls

Evacuation des  
Huiles usagées

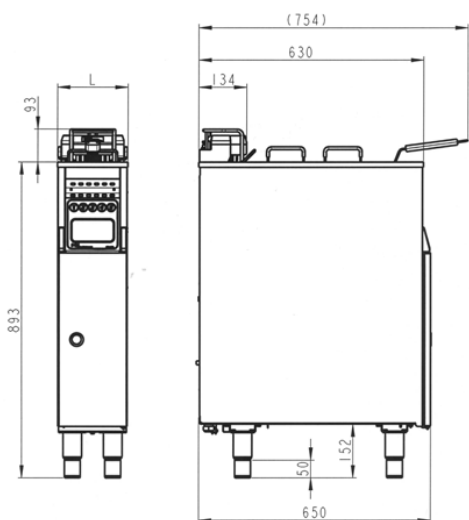
Evacuation of  
used oil

Scarico olio usato

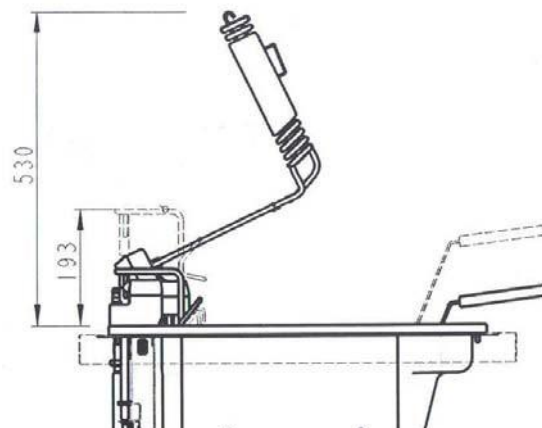
	Inhaltsverzeichnis	Index	Index	Indice
<b>1.</b>	<b>Beschreibung</b>	<b>Description</b>	<b>Description</b>	<b>Descrizione</b>
2	Ausführungen und Abmessungen	Exécutions et variantes	Models and dimensions	Esecuzioni e dimensioni
2.1	Gewichte und Füllmengen	Poids et contenances	Weights and capacities	Peso e dati
2.2	Geräteidentifikation	Identification de l'appareil	Identification of the appliance	Identificazione apparecchio
2.3	Umgebungsbedingungen	Conditions ambiantes	Ambient conditions	Condizioni ambiente
2.4	Spannungen, Anschlussarten	Tensions, types de raccordement	Voltages, types of connection	Tensioni, tipi di connessione
2.5	Netzabsicherung	Fusibles d'alimentation	Main fuses	Fusibili principali
2.6	Elektrischer Anschluss	Raccordement électrique	Electrical connection	Connessione elettrica
<b>3.</b>	<b>Sicherheitsvorschriften und Warnhinweise</b>	<b>Prescription de sécurité</b>	<b>Safety regulations</b>	<b>Normative sulla sicurezza</b>
3.1	Bestimmungsgemäße Verwendung der Friteuse	Utilisation conforme de la friteuse	Specified use of the fryer	Uso specifico della friggitrice
3.2	Spezifische Gefahren und Weisungen	Dangers et consignes spécifiques	Specific dangers and instructions	Pericoli e istruzioni specifiche
3.3	Personensicherheit	Sécurité des personnes	Personnel safety	Sicurezza personale
3.4	Sicherheitseinrichtungen	Dispositifs de sécurité	Safety equipment	Dispositivi di sicurezza
3.5	Autorisierte Personen	Personnes autorisées	Authorized personnel	Personale autorizzato
3.6	Aufgabenbereich des Personals	Domaine de compétence du personnel	Area of responsibility of personnel	Area di responsabilità del personale
3.6.1	Betreiber	Exploitant	Owner/operator	Proprietario/operatore
3.6.2	Bediener der Friteuse	Utilisateur de la friteuse	Operator of the deep fryer	Operatore friggitrice
3.6.3	Unterhaltspersonal	Personnel d'entretien	Maintenance personnel	Personale addetto alla manutenzione
3.7	Minimale Ausbildung & Qualifikation des Personals	Formation et qualification minimales du personnel autorisé	Minimum training and qualifications of the authorized personnel	Requisiti minimi di formazione e qualifiche del personale autorizzato
3.7.1	Betreiber	Exploitant	Owner/operator	Proprietario/operatore
3.7.2	Bediener der Friteuse	Utilisateur de la friteuse	Operator of the deep fryer	Operatore friggitrice
3.7.3	Unterhaltspersonal	Personnel d'entretien	Maintenance personnel	Personale addetto alla manutenzione
3.8	Wartungspflicht	Obligation de maintenance	Duty of maintenance	Compiti inerenti la manutenzione
3.9	Verfügbarkeit der Bedienungsanleitung	Disponibilité du mode d'emploi	Availability of operating manual	Disponibilità del manuale d'uso
<b>4.</b>	<b>Installation und Inbetriebnahme</b>	<b>Installation et mise en service</b>	<b>Installation and starting up</b>	<b>Installazione e avviamento</b>
4.1	Installation des Gerätes	Installation de l'appareil	Installation of the appliance	Installazione apparecchio
4.2	Inbetriebnahme nach der Installation	Mise en service après l'installation	Operation	Avviamento dopo l'installazione
<b>5.</b>	<b>Bedienung der Friteuse</b>	<b>Utilisation de la friteuse</b>	<b>Use of the fryer</b>	<b>Utilizzo friggitrice</b>
5.1	Bedienpanel	Panneau de commande	Control panel	Pannello di controllo
5.2	Einschalten des Bedienpanels	Mise en marche du panneau de commande	Switching on the control panel	Accensione pannello di controllo
5.3	Warten auf Eingabe – Idle Modus	Attente de Consigne – Idle Mode	Wait for input – Idle Modus	Attesa input- Idle Modus
5.4	Fettschmelzyklus (FMC)	Cycle de fonte de graisse (FMC)	Fat melting cycle (FMC)	Ciclo di scioglimento grasso (FMC)
5.5	Anwahl des Programms	Sélection de programme	Selection of a frying program	Selezione di un programma di frittura
5.6	Start des Frittierzyklus	Début du cycle de cuisson	Frying cycle	Ciclo frittura
5.7	Shake Time	Shake Time	Shake Time	Tempo agitazione cestello
5.8	Ende des Frittierzyklus	Fin du cycle de cuisson	End of frying cycle	Fine del ciclo di frittura
5.9	Annullation eines Frittierzyklus	Annulation d'un cycle de cuisson	Cancelling a frying cycle	Annullamento di un ciclo di frittura
5.10	Programmierung	Programmation	Programming	Programmazione
5.10.a	Programm Anwahl	Choisir un programme	Selection of a program	Selezione di un programma
5.10.b	Änderung der Parameter	Modifier les Consignes	Modification of the parameters	Modifica dei parametri
5.10.c	Ausstieg aus dem Programm	Sortir du programme	Exit the program	Uscita dal programma
5.10.d	Service Modus	Mode service	Service mode	Service mode
5.10.e	Parameter Liste	Liste des paramètres modifiables	List of changeable parameters	Elenco dei parametri modificabili
<b>6.</b>	<b>Reinigung und Unterhalt</b>	<b>Maintenance</b>	<b>Cleaning and maintenance</b>	<b>Pulizia e manutenzione</b>
6.1	Reinigungsarbeiten	Opérations de nettoyage	Cleaning intervals	Intervalli di pulizia
6.2	Intervalle des Frittierölwechsel	Intervalle de renouvellement de l'huile de friture	Frying oil exchange	Sostituzione olio di frittura
6.3	Periodische Kontrollen	Contrôles périodiques	Periodic checks	Controlli periodici
6.4	Wartung	Service après-vente	Maintenance	Manutenzione
<b>7.</b>	<b>Kundendienst</b>	<b>Dépannage</b>	<b>After sales service</b>	<b>Servizio di assistenza clienti</b>

## 2. Ausführungen und Abmessungen

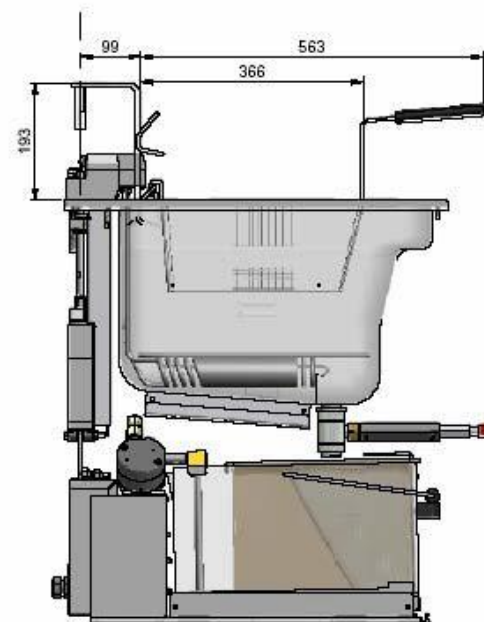
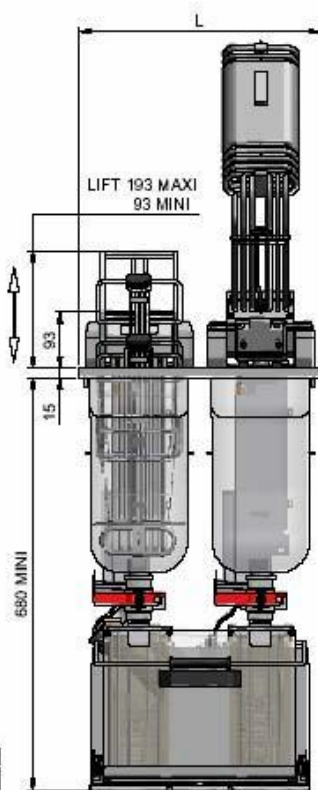
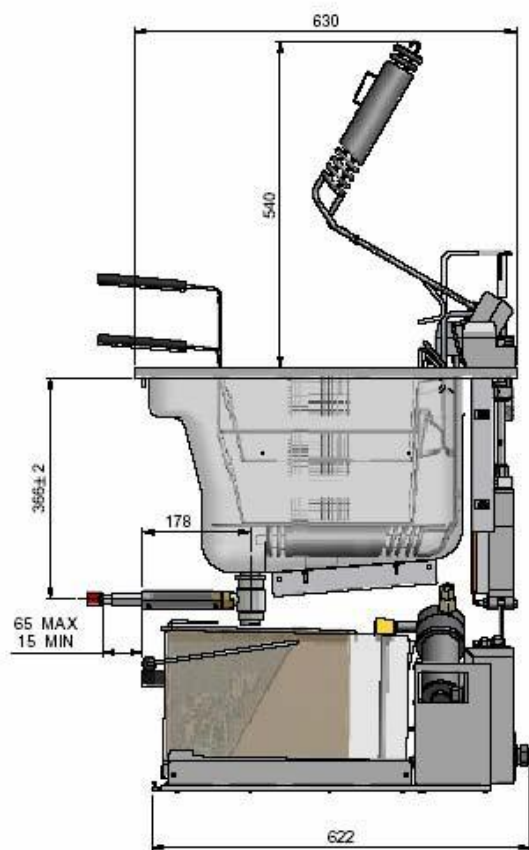
### Standriteusen :



Typ	L
211	197.5
311	297.5
411 / 412	397.5
422	397.5
622	592



### Einbaufriteusen :



Type	L
211	197.5
311	297.5
411 - 412	397.5
422	397.5
522	495
622	592

## 2.1 Gewichte und Füllmengen

Typ	211	311	411 / 412	422	522	622
Nettogewicht ohne Optionen (kg)	ST 47 EB 40	ST 56 EB 47	ST 69 EB 62	ST 79 EB 68	ST -- EB 87	ST -- EB 94
Anzahl Körbe	1	1	2	2	2	2
Füllmenge des Fritierkorbes (Kg)	0.9	1.5	2 x 0.9	2 x 0.9	1 x 0.9 1 x 1.5	2 x 1.5
Fritierölmenge Minimum (l)	7.5	12.5	17	2 x 7.5	1 x 7.5 1 x 12.5	2 x 12.5
Fritierölmenge Maximum (l)	9	14.5	20.5	2 x 9	1 x 9 1 x 14.5	2 x 14.5
Stundenleistung TK – Frites (Kg)	17 – 22	27 – 32	34 – 44	34 – 44	44 – 54	54 – 64
Stundenleistung gekühlte – Frites (Kg)	20 – 25	30 – 35	40 - 50	40 - 50	50 – 60	60 – 70

## 2.2 Geräteidentifikation

Jede Friteuse ist mit einer eindeutigen Geräteidentifikation versehen. Halten Sie bei jeder Anfrage an den Kundendienst die Geräteidentifikation bereit.

## 2.3 Umgebungsbedingungen

Typ	211 – 311 – 411 – 412 – 422 – 522 – 622
Temperatur mini. ( °C )	+ 5
Temperatur max. ( °C )	+ 60
Feuchtigkeit max.. ( % )	60

## 2.4 Spannungen, Anschlussarten und Ausführungen

<p>3L + N + PE</p>	<p>Standardausführung Dreiphasig mit Neutral und Erdung</p> <p><b>Spannung 3N~ 400 V 50/60Hz - 3L + N + PE</b></p>	<p>3L + PE</p>	<p>Spezialausführung ohne Neutral</p> <p><b>Spannung 3~ 400 V 50/60Hz - 3L + PE</b></p>
<p>3L + PE</p>	<p>Spezialausführung für Schiff</p> <p><b>Spannung 3~ 440 V 50/60Hz - 3L + PE</b></p>	<p>3L + PE</p>	<p>Spezialausführung Dreiphasig</p> <p><b>Spannung 3~ 230 V 50/60Hz - 3L + PE</b></p>
<p>L + N + PE</p>	<p>Spezialausführung Einphasig</p> <p><b>Spannung ~ 230V 50/60Hz - L + N + PE</b></p>		


## 2.5 Netzabsicherung

Typ	211 / 422 ( 422 mit zwei Anschlusskabel)			311		411 / 412 / 422 ( 422 mit einem Anschlusskabel)			
	Leistung	7.5 KW	9 KW	11 KW	11.4 KW	15 KW	15 KW	18 KW	22 KW
AC 230V	32.6 A	39.1 A	-	-	-	-	-	-	-
3AC 230V	18.8 A	22.6 A	27.6 A	28.6 A	37.65 A	37.65 A	-	-	-
3AC 400V	10.8 A	13 A	15.8 A	16.5 A	21.7 A	21.7 A	26 A	31.6 A	31.6 A
3NAC 400V	10.8 A	13 A	15.8 A	16.5 A	21.7 A	21.7 A	26 A	31.6 A	31.6 A
3AC 440V	9.9 A	11.8 A	14.5 A	15 A	19.7 A	19.7 A	23.6 A	28.9 A	28.9 A

Typ	522 (mit zwei Anschlusskabel)			522 (mit zwei Anschlusskabel)			622 (mit zwei Anschlusskabel)		
	Leistung	7.5 kW + 11.4 kW	9 kW + 11.4 kW	11 kW + 11.4 kW	7.5 kW + 15 kW	9 kW + 15 kW	11 kW + 15 kW	2 x 11.4 kW	2 x 15 kW
3N ~ 400V	10.8 A + 16.5 A	13 A + 16.5 A	15.8 A + 16.5 A	10.8 A + 21.7 A	13 A + 21.7 A	15.8 A + 21.7 A	2 x 16.5 A	2 x 21.7 A	

## 2.6 Elektrischer Anschluss

Der Elektroanschluss darf nur durch einen Elektriker oder eine ähnlich qualifizierte Person erfolgen. Beim Anschluss des Gerätes ist wie folgt vorzugehen:

- Überprüfen, ob die Daten des Stromnetzes in Bezug auf Spannung und Frequenz mit den Angaben auf dem Typenschild des Gerätes übereinstimmen. Das Typenschild befindet sich hinter der Türe auf dem Abdeckblech.
- Anschluss nach EN 60335-1 und örtlichen Vorschriften, d.h.:  
Montage eines Netzsteckers für entsprechende Nennstromstärke an das Anschlusskabel, Anschluss über Steckdose. Der Stecker muss nach der Montage der Friteuse zugänglich sein. Es ist empfehlenswert einen Fehlerstromschutzschalter zu installieren. (bei Maschinen, die die Ableitströme von 10mA überschreiten).  
Bei Festanschluss ist ein Hauptschalter für allpolige Trennung mit einem Kontaktabstand von min. 3 mm vorzusehen. Der Elektroanschluss muss mindestens einer Gummischlauch-Leitung, Typ H05RN-F, entsprechen.
-  Erlaubt die Erdung des Gerätes (oder Schutzleiter). Sie ist unentbehrlich für Ihre Einrichtung. Vervollständig durch eine Differentialvorrichtung schützt sie die Benutzer, wenn ein Fehler an einem Gerät vorkommt. Der Fehlerstrom läuft in Richtung Erde aus und verursacht die Auslösung des Differentials."
- Wenn die Netzanschlussleitung dieses Gerätes beschädigt wird, muss sie durch den Hersteller oder seinen Kundendienst oder eine ähnlich qualifizierte Person ersetzt werden, um Gefährdungen zu vermeiden.

### 3. Sicherheitsvorschriften und Warnhinweise

Die folgenden Warnsymbole sind ggf. an der Friteuse angebracht:

#### Hochspannung



Warnung vor gefährlicher elektrischer Spannung. Stromschläge führen zu schweren Verletzungen oder zum Tod. Nur autorisiertes Fachpersonal darf Arbeiten an elektrischen Installationen durchführen. Befolgen Sie die fachspezifischen Sicherheitsvorschriften! Trennen Sie die Friteuse vom Netz, bevor Sie Arbeiten an elektrischen Installationen durchführen.

#### Heisse Oberfläche / Heisse innere Bauelemente



Warnung vor Hitze, die zu Verletzungen führen kann. Lassen Sie heiße Oberflächen und Bauteile abkühlen, bevor Sie Arbeiten an diesen Bauelementen ausführen oder tragen Sie hitzefeste Handschuhe.

#### Heisses Frittieröl



Warnung vor heissem Frittieröl, das zu Verletzungen führen kann. Lassen Sie das heiße Frittieröl abkühlen, bevor Sie Arbeiten an eingetauchten Bauelementen ausführen oder tragen Sie eine Brille.

#### HINWEIS



Der Hersteller hat zum Zeitpunkt der Auslieferung der Friteuse ggf. an allen relevanten Orten der Friteuse Warnsymbole (Kleber) angebracht. Sollten sich während des Betriebs der Friteuse oder im Zuge von Reinigungsarbeiten Warnsymbole ablösen, ist der Betreiber der Friteuse gehalten, diese Warnsymbole umgehend neu aufzukleben !

#### 3.1 Bestimmungsgemässe Verwendung der Friteuse

Die Friteuse dient ausschliesslich zum Frittieren von frischen und tiefgekühlten Nahrungsmitteln, welche beim durchgeführten Frittierungsprozess weder personen-, noch sach- und umweltgefährdend reagieren. Die Friteuse ist ausschliesslich für den beaufsichtigten Betrieb zugelassen. Eine andere Benutzung der Friteuse gilt als nicht Bestimmungsgemäss. Zur Bestimmungsgemässen Verwendung gehört auch das Beachten der Betriebsanleitung und das Einhalten der vom Hersteller vorgeschriebenen Wartungs- und Instandsetzungsvorschriften.

#### 3.2 Spezifische Gefahren und Weisungen

##### ACHTUNG



Die Friteuse ist ausschliesslich für den beaufsichtigten Betrieb zugelassen. Enthält der Ölauffangbehälter heisses Frittieröl müssen bei dessen Handhabung Schutzkleidung, Schutzhandschuhe und Schutzbrille getragen werden. Die Friteuse niemals mittels Wasser aus einer Brause, einem Wasserschlauch oder Hochdruckreiniger abspritzen.

Es besteht Brandgefahr bzw. der Sicherheitsthermostat schaltet die Friteuse ab, wenn die Friteuse ohne vorheriges Einfüllen von Fett oder Frittieröl bis über die untere Ölstandmarke in Betrieb gesetzt wird. Während des Betriebs darf der Frittierölstand nicht unter die untere Ölstandmarke absinken. Es besteht Brandgefahr bzw. der Sicherheitsthermostat schaltet die Friteuse ab. Während des Betriebs darf der Frittierölstand nicht über die obere Ölstandmarke ansteigen. Es besteht beim Eintauchen von Frittiergut Überlauf- bzw. Überschäumgefahr. Abgenutztes, verunreinigtes Frittieröl ist erhöht entzündlich und neigt zum überschäumen. Bei einem Frittierölbrand niemals mit Wasser einen Lösversuch einleiten, sondern sofort die Frittier-beckenabdeckung auflegen oder einen Feuerlöscher mit spezieller Füllung (Halon) bzw. eine Löschdecke einsetzen.

##### ACHTUNG



Einbringen von zu viel gefrorenem oder zu nassem Frittiergut in das heiße Frittieröl führt zu Aufschäumen des heißen Frittieröls und mindert die Qualität der frittierten Nahrungsmittel. Die Standfriteuse nicht im aufgeheizten Zustand verschieben. Es besteht Überschwapgefahr des heißen Frittieröls. Beim Frittierölablassen muss das Frittieröl auf eine Temperatur unter als 175 °C abgekühlt sein (Verbrennungsgefahr). Tauchheizung niemals mittels Stahlbürste oder durch Abbrennen (Trockenlauf) reinigen. Nachweislich unsachgemässe Reinigung der Tauchheizung schliesst allfällige Gewährleistungsansprüche aus.

##### ACHTUNG



Die zwei Ölbecken dürfen nie gleichzeitig in den unteren Ölauffangbehälter abgelassen werden, jedes Becken muss einzeln nacheinander abgelassen werden, da sonst der Ölauffangbehälter überlaufen würde.



### 3.3 Personensicherheit

#### ACHTUNG



Die Friteuse kann bei falscher Bedienung schwere oder tödliche Verletzungen des Personals verursachen. Das Personal, das die Friteuse bedient und wartet, muss für den korrekten Umgang mit der Friteuse geschult sein und muss die Sicherheitsvorschriften in dieser Betriebsanleitung gelesen und verstanden haben, bevor mit der Bedienung oder der Wartung der Friteuse begonnen wird.

Verändern oder entfernen Sie nie Sicherheitseinrichtungen. Schalten Sie keine Sicherheitseinrichtungen durch Veränderungen an der Friteuse aus. Entfernen Sie nie Warnsymbole, welche ggf. an der Friteuse angebracht sind (nationalitätsabhängig). Ersetzen Sie fehlende oder defekte Warnsymbole umgehend.

Betreiben Sie die Friteuse nie in schadhaftem Zustand.

Melden Sie Unregelmäßigkeiten, insbesondere solche, die die Sicherheit betreffen, sofort Ihrem Vorgesetzten.

### 3.4 Sicherheitseinrichtungen

Nebst den an der Friteuse ggf. angebrachten Warnsymbolen (nationalitätsabhängig) verfügt die Friteuse über folgende Sicherheitseinrichtungen:

Hauptschalter

Sicherheitsrelais

Sicherheitsthermostat

### 3.5 Autorisierte Personen

An und mit der Friteuse dürfen nur Personen arbeiten, die für die jeweiligen Arbeiten autorisiert sind. Die Personen sind dann autorisiert, wenn sie die in diesem Kapitel aufgelisteten minimalen Ausbildungs- und Wissensanforderungen erfüllen und Ihnen ein fester Aufgabenbereich zugeteilt ist.

"Dieses Gerät ist nicht dafür bestimmt, durch Personen (einschliesslich Kinder) mit eingeschränkten physischen, sensorischen oder geistigen Fähigkeiten oder mangels Erfahrung und/oder mangels Wissen benutzt zu werden, es sei denn, sie werden durch eine für ihre Sicherheit zuständige Person beaufsichtigt oder erhalten von ihr Anweisungen, wie das Gerät zu benutzen ist. Kinder sollten beaufsichtigt werden, um sicherzustellen, dass sie nicht mit dem Gerät spielen."

### 3.6 Aufgabenbereich des Personals

#### 3.6.1 Betreiber

Als übergeordnete juristische Person ist der Betreiber verantwortlich für die bestimmungsgemässe Verwendung der Friteuse und für die Ausbildung sowie den Einsatz der berechtigten Personen. Er legt die Kompetenzen und Weisungsbefugnisse der berechtigten Personen für seinen Betrieb fest.

#### 3.6.2 Bediener der Friteuse

Ihm obliegen folgende Arbeiten:

Er richtet die Friteuse auf die aktuell zu frittierenden Nahrungsmittel ein bzw. um, falls er andere Nahrungsmittel verarbeiten möchte als jene, die der Lieferant bei Lieferung der Friteuse eingerichtet hat.

Er beschickt die Friteuse mit den zu frittierenden Nahrungsmitteln.

Er fährt die Prozesse an und überwacht diese.

Er lokalisiert Probleme und organisiert die Problembeseitigung.

Er füllt Frittieröl in die Friteuse ein.

Er überwacht die Frittierölqualität und führt Frittierölnachfüllung, -reinigung und -filtrierung durch.

#### 3.6.3 Unterhaltspersonal

Ihm obliegen folgende Arbeiten:

Es reinigt, wartet und repariert die Friteuse entsprechend den Kapiteln „Wartung und Störungsbehebung“.

Es demontiert, lagert und entsorgt die Friteuse.

### 3.7 Minimale Ausbildung und Qualifikation des berechtigten Personals

#### 3.7.1 Betreiber

Er ist eine betriebswirtschaftlich ausgebildete Person in Kaderfunktion.  
Er hat einschlägige Erfahrung in der Gefahrenbeurteilung und Personalführung.  
Er hat das Kapitel Sicherheitsvorschriften gelesen und verstanden.

#### 3.7.2 Bediener der Friteuse

Dies ist eine Person, welche über die Bedienung der Friteuse instruiert und über die bestehenden Gefahren orientiert ist.

#### 3.7.3 Unterhaltspersonal

Dies sind Personen, welche eine einschlägige Berufslehre absolviert haben und mit dem Unterhalt der Friteuse vertraut sind und durch ihre Tätigkeit über die entsprechenden Qualifikationen verfügen. Unterhaltsarbeiten an der elektrischen Ausrüstung der Friteuse dürfen nur von einer Elektrofachkraft oder von unterwiesenen Personen unter Leitung und Aufsicht einer Elektrofachkraft gemäss den elektrotechnischen Regeln vorgenommen werden.

### 3.8 Wartungspflicht

Der Betreiber ist verpflichtet, die Friteuse in regelmässigen Abständen zu warten und zu reinigen.  
Die Friteuse nur in einwandfreiem und unbeschädigtem Zustand betreiben.  
Nur Originalverbrauchsmaterial und Originalersatzteile verwenden.  
Nach Wartungs- und Instandsetzungsarbeiten die Sicherheitseinrichtungen auf korrekte Funktion prüfen.

### 3.9 Verfügbarkeit der Bedienungsanleitung

Ein Exemplar dieser Betriebsanleitung muss dem Personal jederzeit am Einsatzort der Friteuse zur Verfügung stehen.

## 4. Installation und Inbetriebnahme

### 4.1 Installation des Gerätes

Bei der Installation des Gerätes sind folgende Punkte zu beachten:

- Das Frittiergerät muss beim Aufstellen ausnivelliert werden. Die 4 Füsse können auf die gewünschte Höhe eingestellt werden. Die Gesamthöhe zwischen Frittierbecken und Boden kann von minimal 850mm bis auf maximal 900mm eingestellt werden.
- Ein Mindestabstand von 30 mm zur Wand oder anderen Apparaten ist einzuhalten.
- Das Gerät darf nicht auf einer brennbaren Unterlage stehen. Es gelten zusätzlich die örtlichen Sicherheits- und Bauvorschriften.
- Die Friteuse ist ein feststehendes Gerät. Die eingebauten Rollen der hinteren Füsse dienen lediglich zum Vor- und Zurückschieben. Bei Friteusen mit 4 Rollen (je 2 Bock- und Lenkrollen), sind beim Aufstellen die Bremsen der beiden vorderen Rollen zu blockieren.
- Die Standard-Ausführung unseres Frittiergerätes mit festen Füessen, kann problemlos nachträglich mit Rollen ausgerüstet werden.



Achtung:

Gemäss den internationalen Vorschriften, dürfen die Friteusenmodelle 211 und 311 nicht frei aufgestellt werden; sie sind daher auf den Boden oder gegen eine Wand zu fixieren (VDE Anforderung).

### 4.2 Inbetriebnahme nach der Installation

Entfernen Sie alle allfällig noch vorhandenen Verpackungsrückstände. Gerätedeckel von Ölbecken entfernen und Korb aus Ölbecken nehmen. Reinigen Sie das Ölbecken, den Frittierkorb sowie allfälliges weiteres Zubehör mit einem Lebensmittel verträglichen Reinigungsmittel. ABLASSHAHN SCHLIESSEN. Ölbecken bis zur Markierung MAX mit Frittieröl auffüllen oder Frittierfett auf die Heizelemente legen. Die Niveaumarkierung (MIN/MAX) ist auf Seitenwand des Ölbeckens zu sehen.

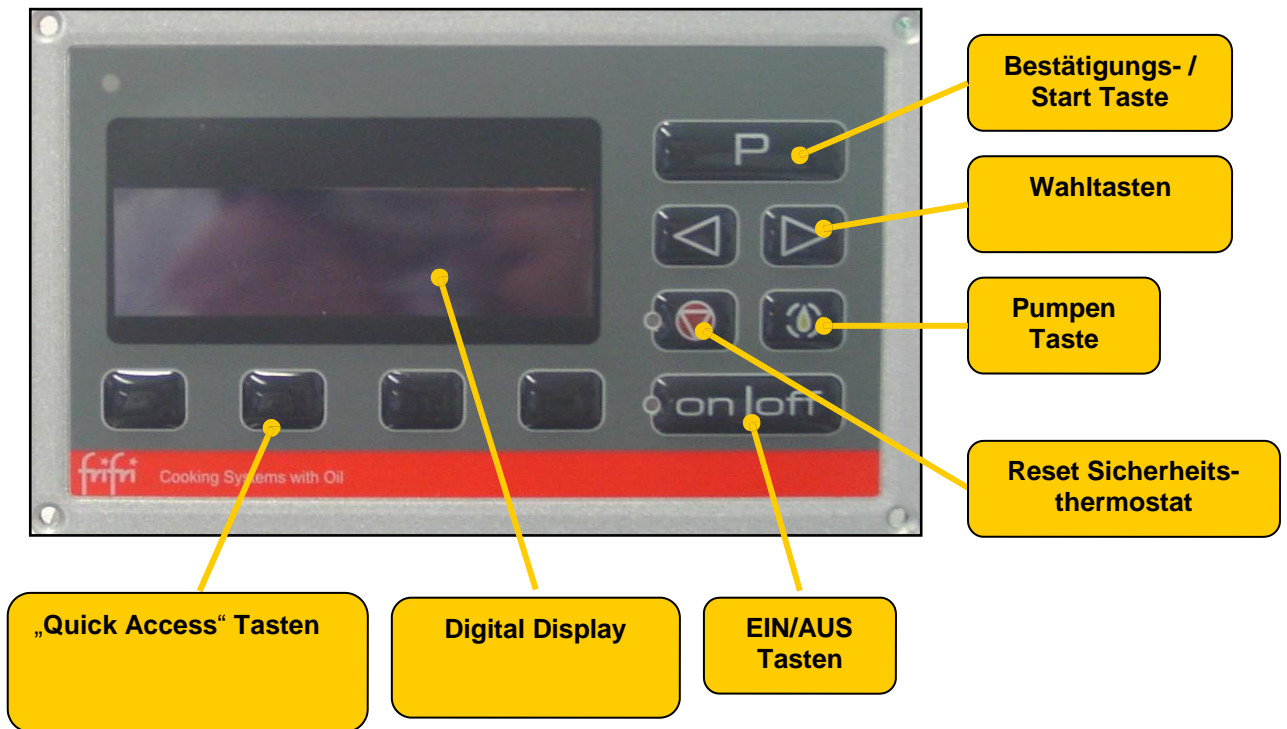


Achtung:

Bei Fettgebrauch auf Position Fettschmelzyklus immer Fisch- oder Heizkörpergitter entfernen. Fett muss in direktem Kontakt mit dem Heizkörper sein.

## 5 Bedienung der Friteuse

### 5.1 Bedienpanel



### 5.2 Einschalten des Bedienpanels



Die „Reset“ Taste ermöglicht das initialisieren des Sicherheitsthermostats. Die rote LED Leuchte zeigt an dass der Überhitzungsschutz aktiv ist.



Mit der „ON“ Taste wird das Bedienpanel unter Spannung gesetzt. Die grüne LED Leuchte zeigt an dass die Temperaturregelung einsatzbereit ist. Die „OFF“ Taste ermöglicht das Ausschalten des Bedienpanels.

### 5.3 Warten auf Eingabe – Idle Modus

Diese Anzeige informiert dass das Bedienpanel auf eine Eingabe wartet. Ab dieser Position ist es möglich:



#### a) Die Programmierung anzuwählen

„P“ Taste während drei Sekunden gedrückt halten

#### b) Die Option Pumpe zu starten

Druck auf die „Pumpen“ Taste startet den Vorgang.

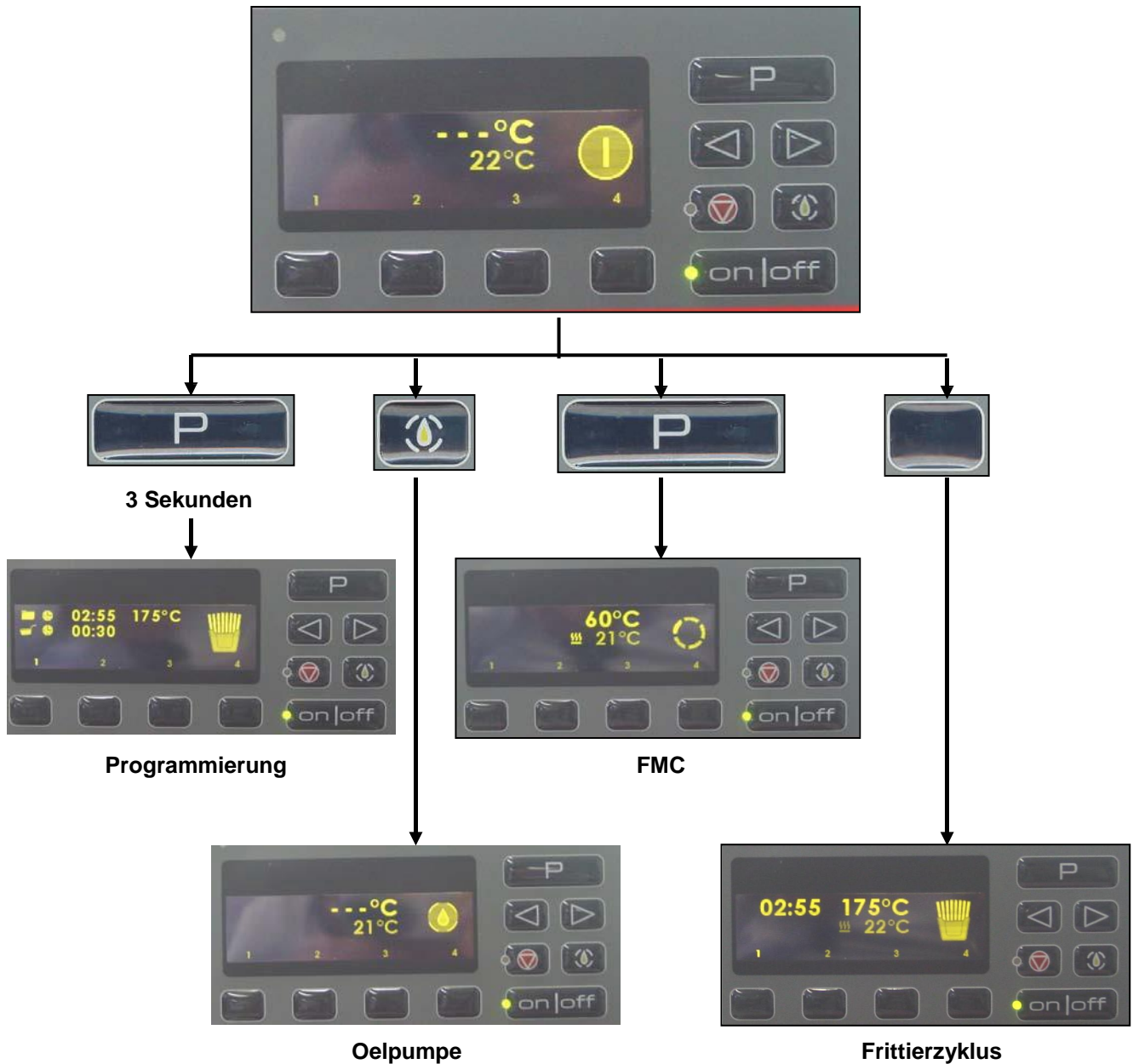
#### c) Anwählen des Fettschmelzyklus (FMC)

Druck der „P“ Taste

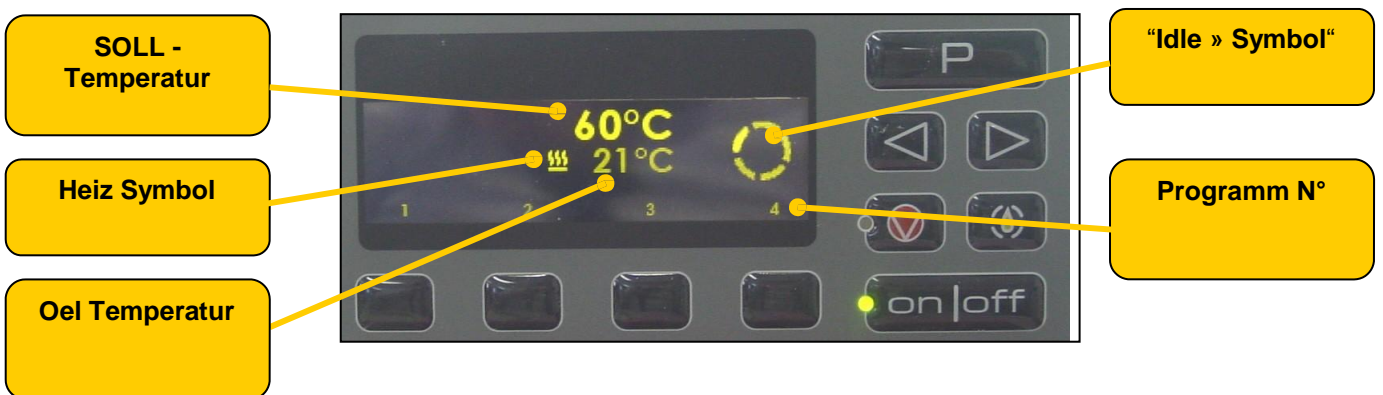
#### d) Anwahl eines Frittierprogramms

#### Hinweis:

Durch eine Zeiteingabe im „Idle“ Modus ist es möglich den Übergang in den Fettschmelzyklus zu automatisieren. Lesen Sie dazu das Kapitel „Programmierung“.



#### 5.4 Fettschmelzzyklus (FMC)



Die Funktion Fettschmelzzyklus ermöglicht das verflüssigen von festen Frittierfetten sowie das schonende Erwärmen von flüssigen Ölen ohne Rauchbildung. Es kann eine Endtemperatur des FMC von 30 bis 90°C gewählt werden. Das einstellen erfolgt im Modus Programmierung.

Ist die Funktion FMC nicht gewünscht, kann diese im Servicemodus entfernt werden. Die Friteuse wird dann ohne Ruhephasen direkt auf die eingestellte Temperatur aufheizen. Lesen Sie dazu das Kapitel „Programmierung“.

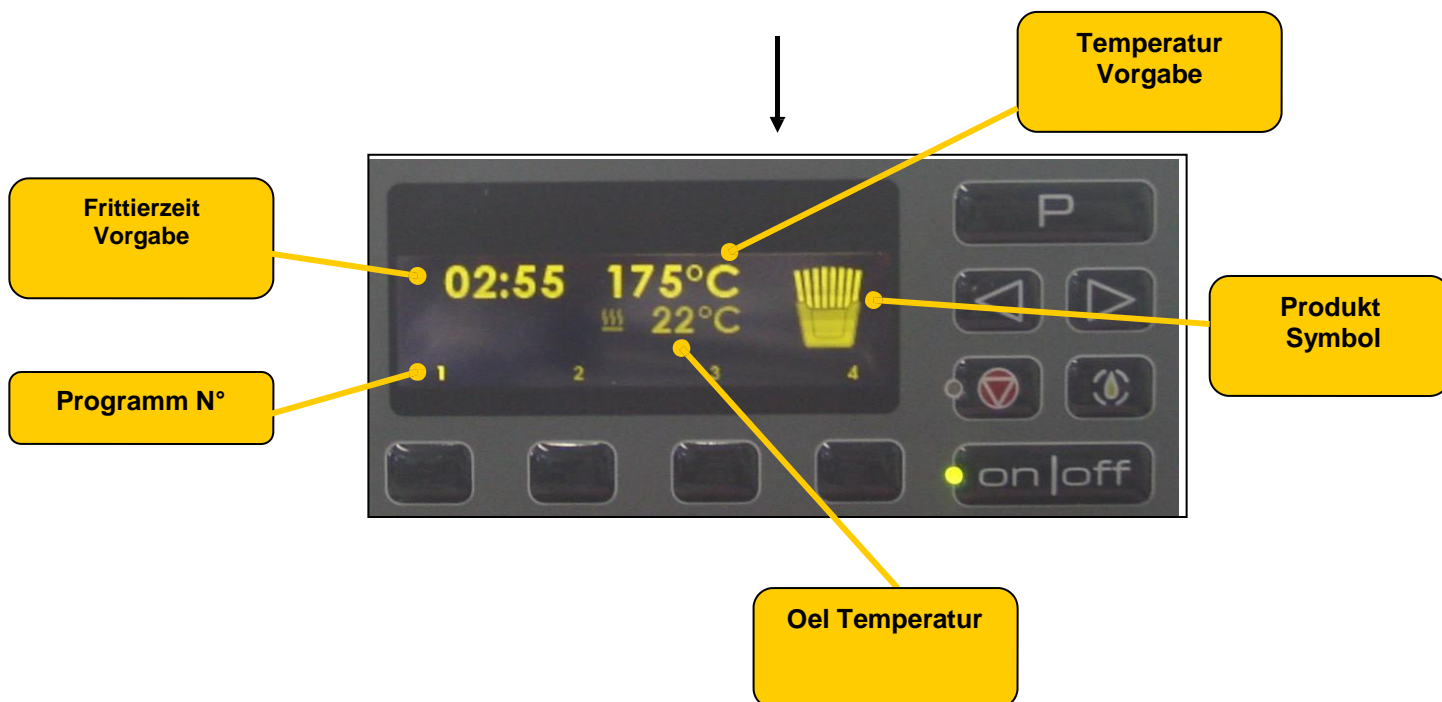
## 5.5 Anwahl eines Frittierprogramms



Ab dem FMC reicht ein Druck auf die „P“ Taste um einen Frittierzyklus anzuwählen. Die Anzeige informiert über die Einstellungen des zuletzt verwendeten Programms.



Oder wählen Sie über die „Quick Access“ Tasten unter der Anzeige direkt das gewünschte Frittierprogramm an.



Hinweis:  
Die Nummer des angewählten Programms leuchtet stärker auf

## 5.6 Start des Frittierzyklus:



Starten eines Frittierzyklus durch drücken der „P“ Taste oder einer „Quick Access“ Taste.

Ist die Frittiertemperatur noch nicht erreicht, ist der Frittierzyklus vorgemerkt und die Laufzeit ist auf Null. Mit Erreichen der Frittiertemperatur senkt sich der Korblift automatisch und die effektive Laufzeit beginnt vor oder rückwärts an zu laufen. Lesen Sie zur Wahl der Laufzeit das Kapitel „Programmierung“.



Temperaturanzeige wird dunkler

Frittierzyklus Vorwahl

Ablauf der Frittierzeit



Hinweis: Die Ansteuerung des Liftes sowie der Start des Frittierzeit Ablaufens wird erst beim Erreichen der SOLL-Temperatur -3C° gestartet.

Wenn Oeltemperatur = SOLL -Temperatur

Ablauf der Frittierzeit



## 5.7 Shake Time:



Ein akustisches Signal gibt dem Bediener die Information den Korb zu schütteln um ein zusammenkleben vom Frittiergut zu vermeiden. Die Zeitvorgabe für den Shake Time sowie das einstellen auf ON/OFF Funktion erfolgen im Modus Programmierung. Die Zeitdauer des Signals wird im Service Modus eingestellt.

Durch drücken der „P oder Quick Access“ Taste wird das akustische Signal quittiert respektive beendet. Die Funktion Shake Time kann auch deaktiviert werden. Lesen Sie dazu das Kapitel „Programmierung“.

## 5.8 Ende des Frittierzyklus



Die Zeitanzeige blinkt „0.00“ und das akustische Signal informiert den Bediener über das Ende des Frittierzyklus. Die Zeitdauer des Signals wird im Programmier Modus eingestellt.

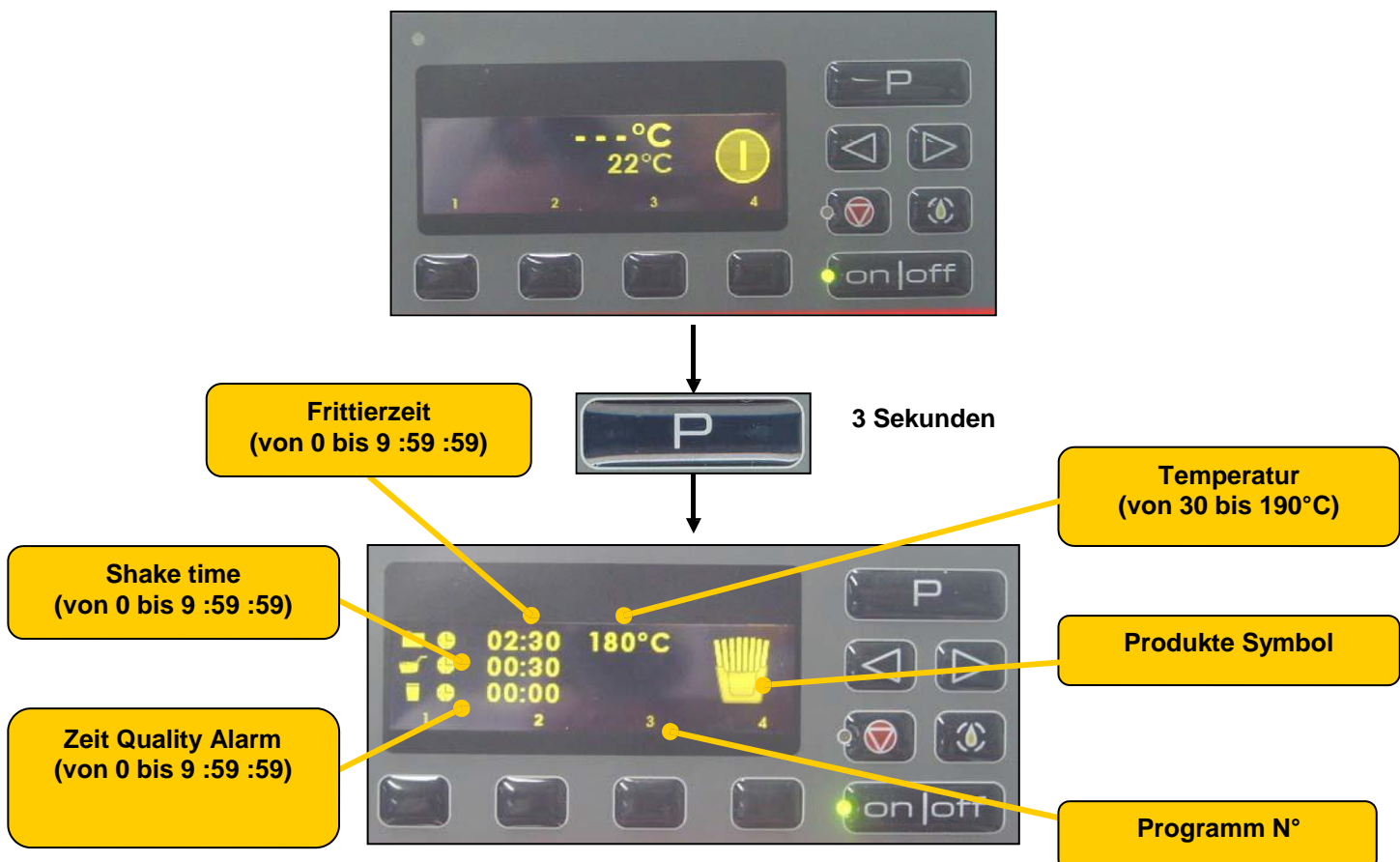
## 5.9 Annulation eines Frittierzyklus



Durch drücken der „P“ Taste während drei Sekunden wird der Frittierzyklus abgebrochen.

## 5.10 Programmierung

Die Programmierung ist nur ab dem Idle Modus heraus möglich (siehe Kapitel 5.3.a). Ein akustisches Signal bestätigt den Programmier Modus. In 19 Programmplätzen und dem Service Modus können Einstellungen vorgenommen werden.

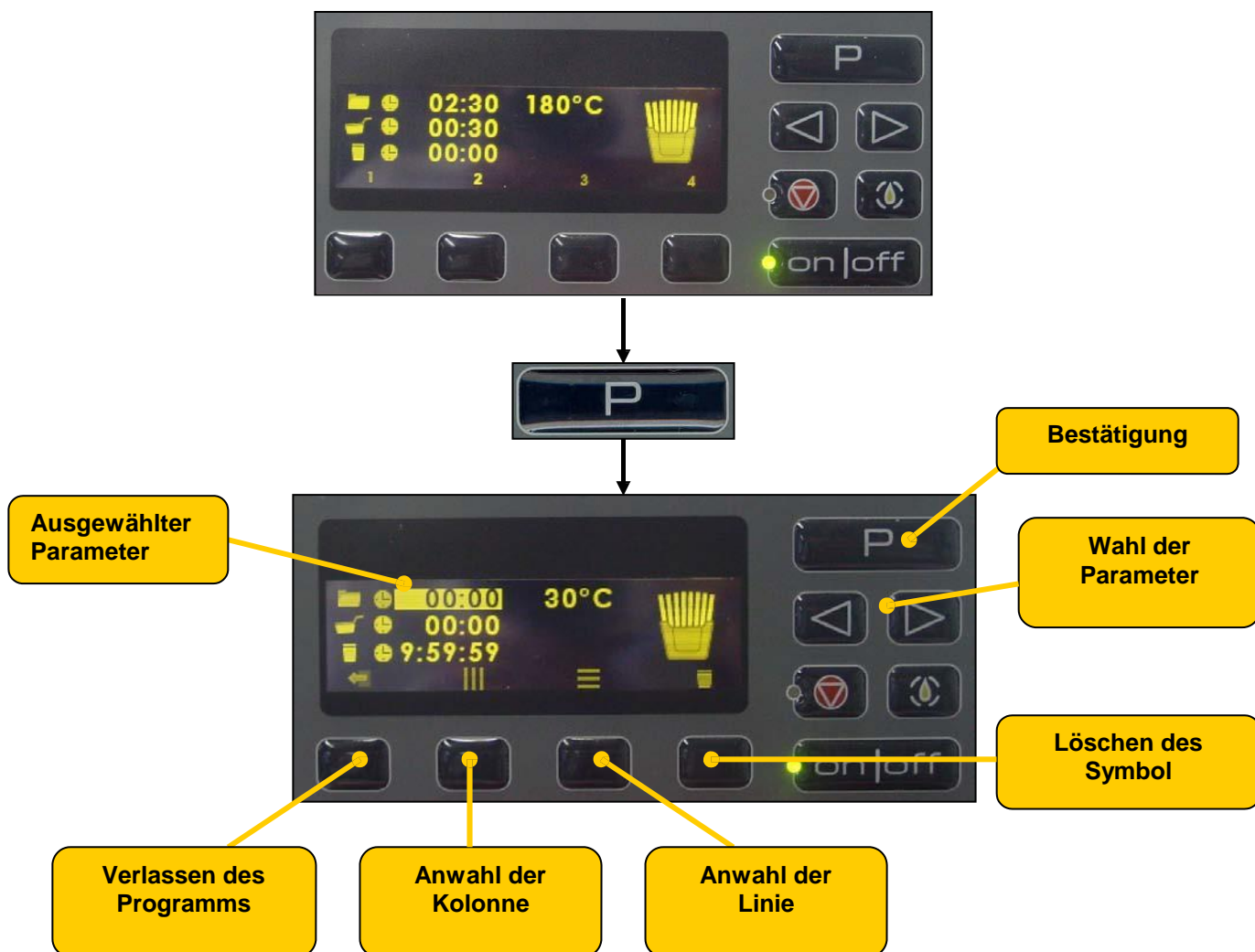


**a) Programm Auswahl und Bestätigung**



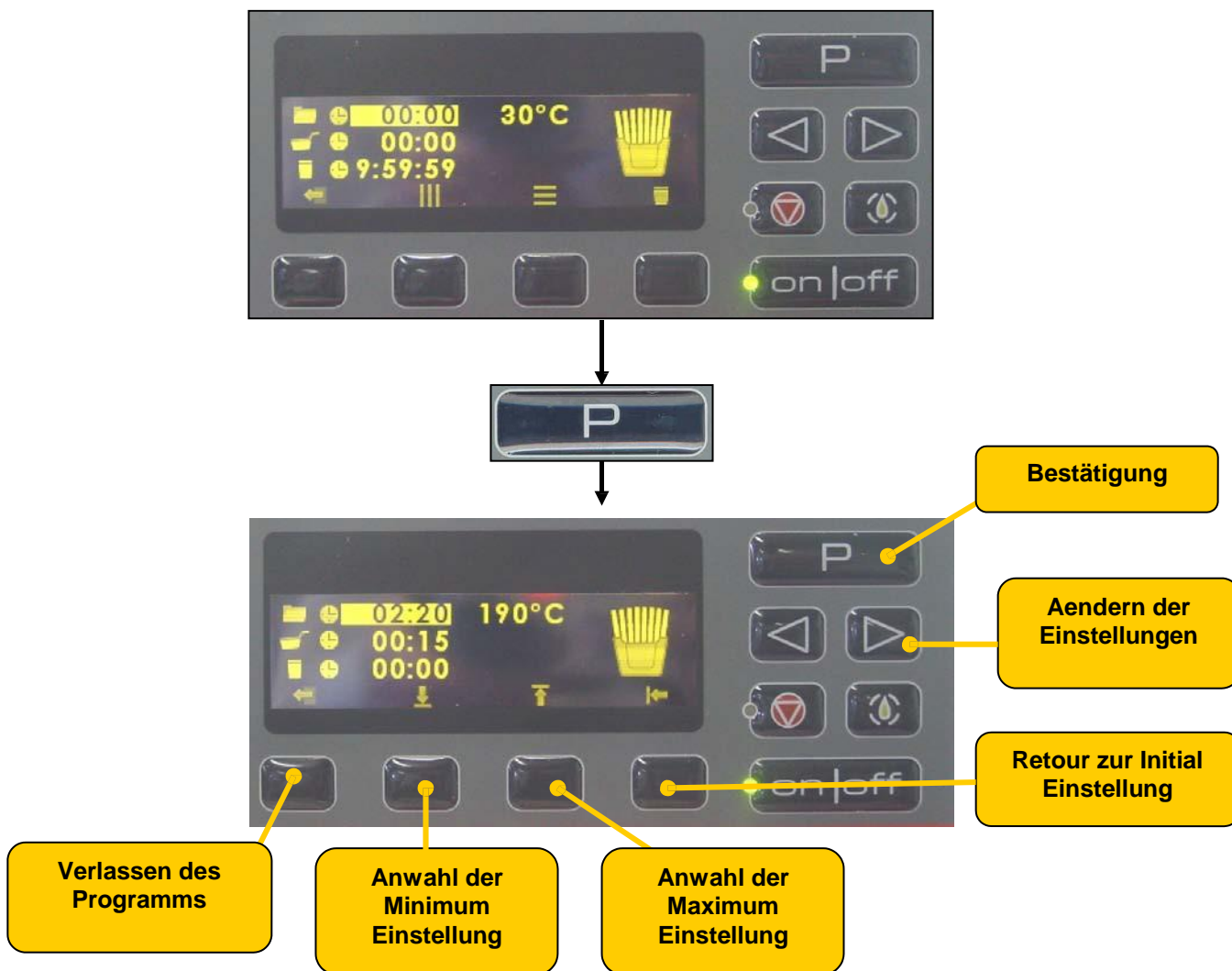
Die „Quick Access“ Tasten ermöglichen ein direktes anwählen eines Frittierprogrammes.  
 Die Links/Rechts Wahlstasten ermöglichen die Anwahl der Programme 5 bis 19.  
 Die „P“ Taste dient zum bestätigen der Programmwahl.

**b) Ändern der Parameter**





Den zu ändernden Parameter mittels „Links/Rechts“ Tasten anwählen oder über die „Quick Access“ Tasten.  
 Der angewählte Parameter leuchtet stärker auf.  
 Bestätigung der Auswahl mittels „P“ Taste.




Der veränderbare Parameter leuchtet heller auf.  
 Ändern des Parameters mittels „Links/Rechts“ Tasten oder über die „Quick Access“ Tasten  
 Mittels der „P“ Taste die neuen Werte bestätigen.

Hinweis:

Ist auf einem Frittierprogramm keine Zeit hinterlegt (0.00.00) wird dieser Programmplatz dem Bediener im Frittiermodus nicht angezeigt.

Ist im „Service Modus“ der Parameter „Quality Alarm“ inaktiv, ist dessen Wert in der Programmierung nicht veränderbar.

### c) Verlassen des Programms

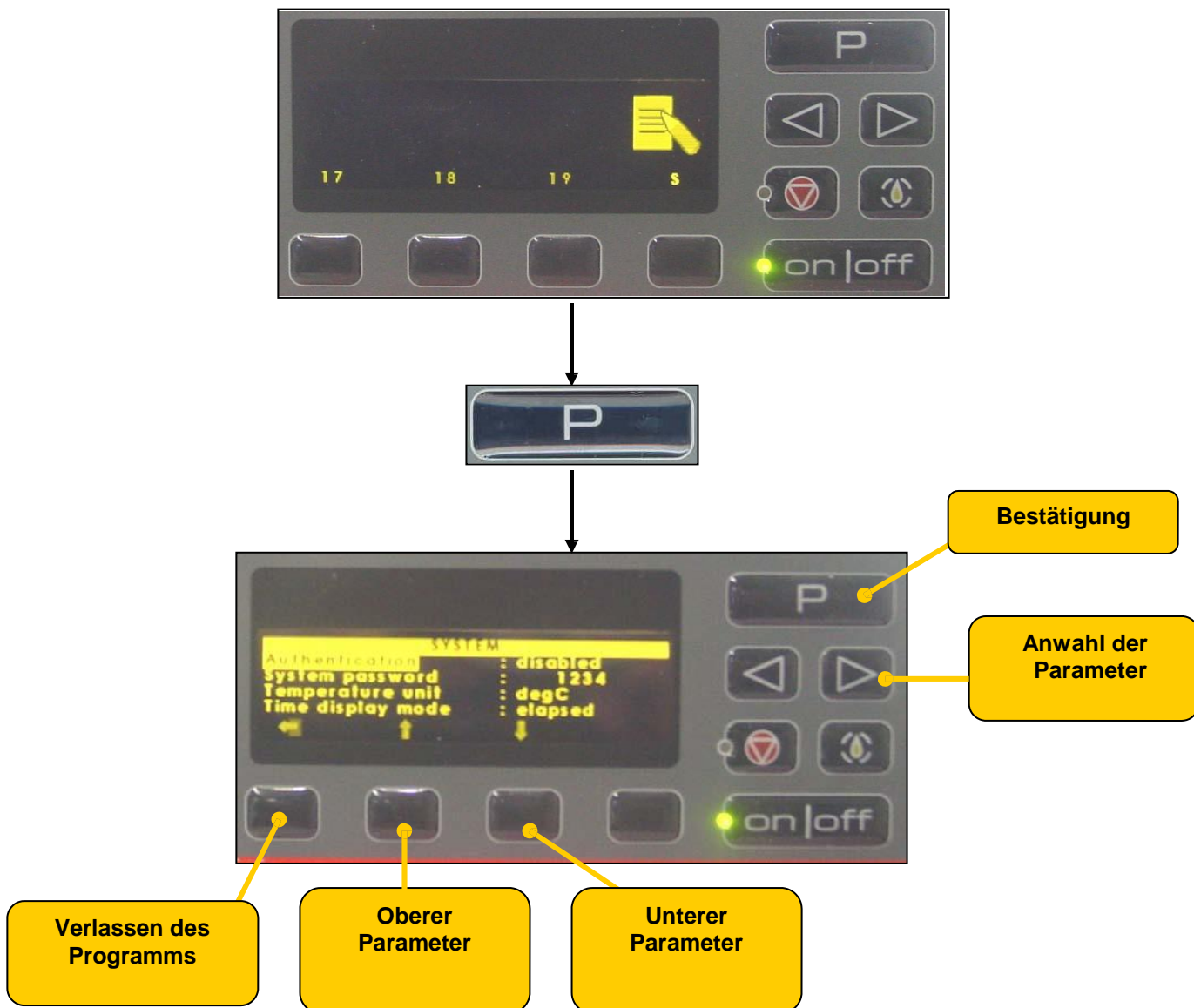
Entweder die „Quick Access“ Taste unter nebenstehendem  Symbol oder die „P“ Taste während drei Sekunden gedrückt halten.



Wir können nun einen weiteren Programmplatz anwählen um Parameter zu ändern oder den Programmiermodus komplett verlassen indem die Taste „P“ drei Sekunden gedrückt wird.

#### d) Service Modus


Nach den 19 Programmplätzen befindet sich der Service Modus. Nach dem bestätigen mittels der „P“ Taste erscheint ein Menu aller veränderbaren Parameter.



Wählen Sie den Parameter welchen Sie ändern möchten mittels der „Links/Rechts“ Tasten, die Anwahl leuchtet nun heller. Bestätigen Sie die Wahl mittels der „P“ Taste.

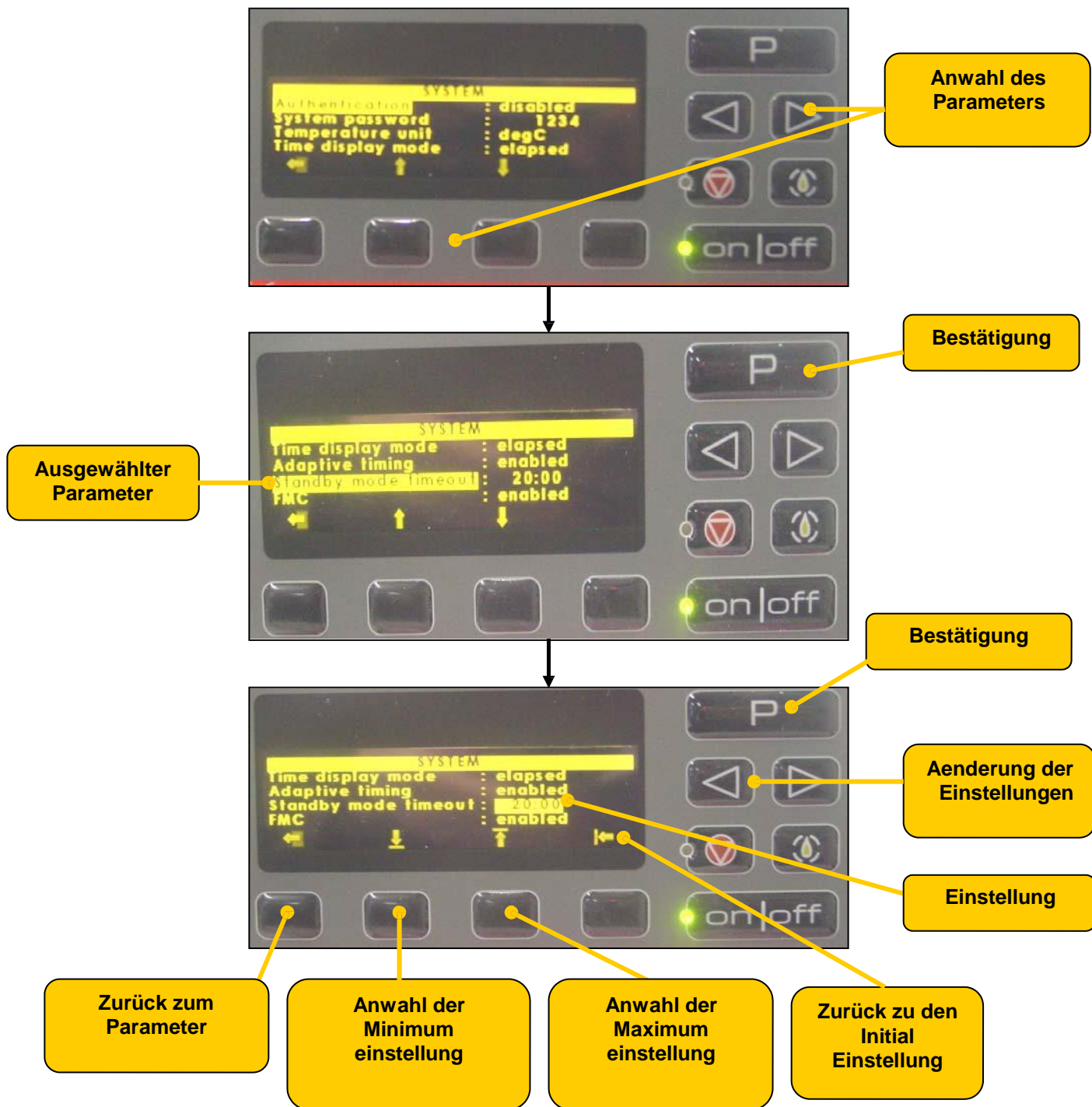
Der heller erscheinende Parameter kann nun mittels der „Links/Rechts“ oder „Quick Access“ Tasten geändert werden. Die Änderung muss mit der „P“ Taste bestätigt werden.

Es kann nun ein weiterer Parameter zum ändern gewählt werden. drei Sekunden gedrückt halten.:

Zum verlassen des Service Modus Entweder die „Quick Access“ Taste unter nebenstehendem  Symbol oder die „P“ Taste während drei Sekunden gedrückt halten.



Beispiel: Ändern des Standby Modus Timeout



## e) Liste der veränderbaren Parameter

Parameter	Funktion	Einstellungen / Werte
<b>Authentication</b>	Zugangscode für die Programmierung	<b>disabled</b> : Inaktiv <b>enabled</b> : Aktiv
<b>System Password</b>	Zugangscode	Entspricht den Quick Access Tasten ( 4 Ziffern Code )
<b>Temperature unit</b>	Temperaturangabe	<b>degC</b> : Celsius <b>degF</b> : Fahrenheit
<b>Time display mode</b>	Zeitangabe unter dem Frittierprogramm	<b>elapsed</b> : Echtzeit <b>remaining</b> : Restzeitangabe
<b>Adaptive timing</b>	Frittiercomputer	<b>disabled</b> : Inaktiv <b>enabled</b> : Aktiv
<b>Standby mode timeout</b>	Einstellung Standby Modus	<b>Einstellung zwischen:</b> 00 :00 / 4 :15 : 00 Wenn Eingabe 00 :00, ist der Standby Modus Inaktiv
<b>FMC</b>	FMC - Fettschmelzyklus	<b>disabled</b> : Inaktiv ( Volle Aufheizphase ) <b>enabled</b> : Aktiv
<b>FMC temperature</b>	Endtemperatur des FMC	<b>Einstellung zwischen:</b> 30 / 90°C
<b>Standby temperature</b>	Temperatureinstellung des Standby	<b>Einstellung zwischen:</b> 30 / 120°C
<b>Idle Timing</b>	Idle Zeitvorgabe zum automatischen Übergang in den FMC nach dem Einschalten des Panels	Wenn Eingabe 00 :00, muss FMC manuell angewählt werden
<b>Buzzer reset timer</b>	Buzzer (Alarm) Einstellung	<b>Einstellung zwischen:</b> 00 :00 / 00 : 30 Wenn Eingabe 00 :00, muss der Reset manuell der "P" oder "Quick Access" Taste erfolgen
<b>Buzzer volume</b>	Lautstärke des Alarms	<b>low / medium / high</b>
<b>Quality alarm</b>	Alarm nach letzten Frittierzyklus zum Überwachen einer Silofrit.	<b>disabled</b> : Inaktiv <b>enabled</b> : Aktiv <b>Einstellung zwischen:</b> 00 :00 / 9 : 59 : 59
<b>Temp meas. Trim offset</b>	Angleichen der gemessenen Temperatur	<b>Einstellung zwischen:</b> -10 / 10 °C
<b>Temp meas. Trim slope</b>	Einstellung des Messintervalls	
<b>Twin mode off</b>	Synchronisation des Korblift (Modell 412)	<b>disabled</b> : Inaktiv <b>enabled</b> : Aktiv
<b>Display intensity</b>	Einstellung der Anzeighelligkeit	<b>Auto / low / medium / high</b>
<b>Skip temp. setting</b>	Erlaubt start Frittierzyklus bei 2x drücken der " P " Taste auch wenn Starttemp. nicht erreicht.	<b>disabled</b> : Inaktiv <b>enabled</b> : Aktiv
<b>Hide sp Temp. if prg.run</b>	Temperatur SOLL-Anzeige nach Start eines Frittierzyklus	<b>disabled</b> : Inaktiv <b>enabled</b> : Aktiv Nach Start des Zyklus wird Temp. Anzeige dunkler
<b>Screen saver mode</b>	Display Energiesparmodus bei Nichtgebrauch der Friteuse	<b>Logo</b> : Logo frifri <b>Oil temp</b> : Öltemperatur <b>State</b> : Zustand
<b>Reset factory def</b>	Zurücksetzen auf die Werkseinstellungen	

## 6. Reinigung, Unterhalt

### 6.1 Reinigungsarbeiten, täglich oder je nach Einsatzdauer des Gerätes

#### ACHTUNG



Ausschliesslich nichtätzende, nichtscheuernde Reiniger verwenden.

Ausschliesslich nichtscheuernde Lappen verwenden.

Ausschliesslich Reiniger verwenden, welche im Lebensmittelbereich zugelassen sind.

Reinigungsarbeiten immer erst durchführen, wenn das Frittieröl und die Friteuse auf eine Temperaturebene abgekühlt haben bei dem keine Verbrennungen entstehen können.

Reinigungsbereich	Reinigungsarbeiten
Äussere Flächen und Abdeckungen	Mittels feuchtem Lappen reinigen
Bedientableau inklusive aller Bedienelemente	Mittels feuchtem Lappen reinigen
Schnellkupplung (Option Pumpe)	Reinigungsmittel/ Heisses Wasser
Fritierbecken	Reinigungsmittel/ Heisses Wasser
Fritierkorb	Spülmaschine/ Heisses Wasser
Fritierkorhalter	Spülmaschine/ Heisses Wasser
Fritierölbeckenabdeckung	Spülmaschine/ Heisses Wasser
Innere Flächen und Abdeckungen	Mittels feuchtem Lappen reinigen
Anschlusskabel	Mittels feuchtem Lappen reinigen
Ölauffangbehälter	Spülmaschine/ Heisses Wasser
Fritteusenumfeld	Säubern Sie mit harter und weicher Bürste und feuchten Tüchern und befolgen Sie Spezialanweisungen wenn notwendig

### 6.2 Intervalle des Frittierölwechsel

Filtern	Täglich bzw. je nach Gebrauchsintensität
Erneuern - Auswechseln	Je nach Abnutzung und Sättigung

### 6.3 Periodische Kontrollen

Ölauffangbehälter	Sauberkeit, Füllstand
Frittierölqualität	Gemäss Hygienevorschriften
Frittierbecken	Sauberkeit, abgesunkene Frittiergutreste
Einlaufbogen und Schnellkupplung	Sauberkeit, Funktion, Dichtheit
Tauchheizung	Oberfläche

### 6.4 Wartung

Wir empfehlen einen regelmässigen Unterhalt durch einen Kundendienst machen zu lassen, je nach Gebrauchsintensität des Gerätes.

Gelegentlicher Gebrauch	Weniger als 8 h pro Tag	Einen Unterhaltungsdienst pro Jahr
Mittlerer Gebrauch	8 bis 12 h pro Tag	1 bis 2 Unterhaltungsdienste pro Jahr
Intensive Nutzung	Mehr als 12 h pro Tag	1 Zwischenservice sowie einen Basisdienst pro Jahr

## 7. Kundendienst

Wenden Sie sich bei Betriebsstörungen an ihren Händler oder an die nächste Servicestelle. Vermeiden Sie aber Fehlmeldungen und prüfen Sie deshalb vor Anforderung eines Monteurs, ob

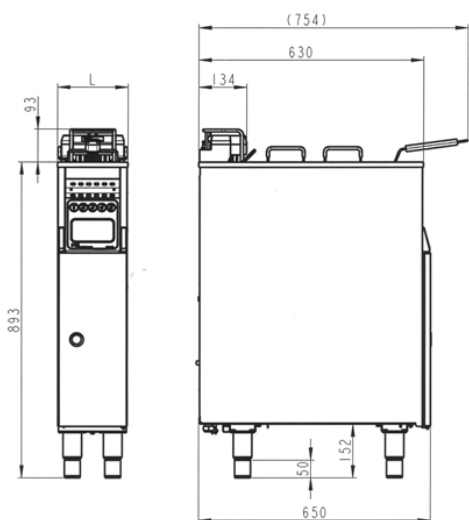
- die Sicherungen der elektrischen Zuleitung intakt sind
- der Stecker eingesteckt ist
- der Apparat richtig in Betrieb gesetzt wurde
- Ölstand kontrollieren, eventuell unter MIN-Markierung

#### Wichtig !

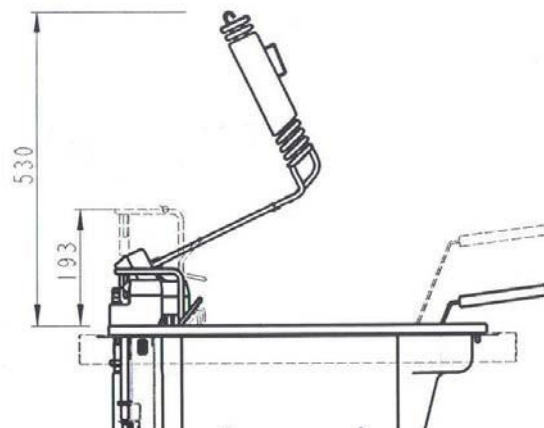
Bitte geben Sie bei jeder Meldung an die Servicestelle den Apparatetyp und die Apparatenummer an, die Sie auf dem Datenschild am Panel hinter der Türe finden.

## 2. Exécutions, variantes et mesures

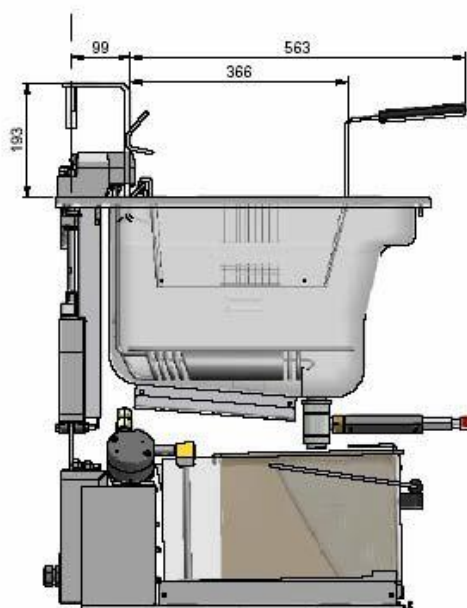
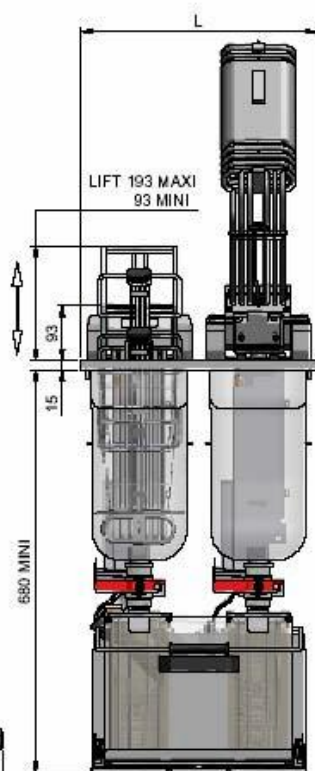
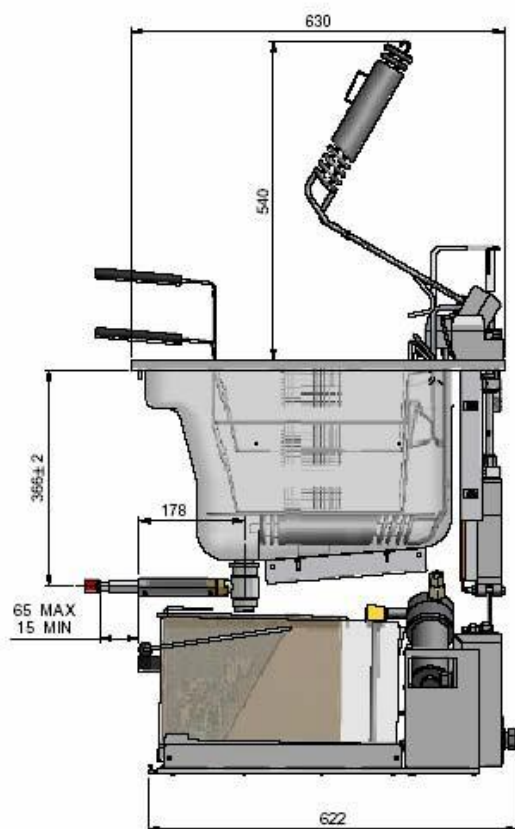
### Friteuses sur pieds :



Type	L
211	197.5
311	297.5
411 / 412	397.5
422	397.5
622	592



### Friteuses à encastrer :



Type	L
211	197.5
311	297.5
411 - 412	397.5
422	397.5
522	495
622	592

## 2.1 Poids et contenances

Type	211	311	411 / 412	422	522	622
Poids net, sans accessoires (kg)	Pieds 47 Enc. 40	Pieds 56 Enc. 47	Pieds 69 Enc. 62	Pieds 79 Enc. 68	Pieds - - Enc. 87	Pieds - - Enc. 94
Nombre de Panier	1	1	2	2	2	2
Capacité par panier de friteuse (Kg)	0.9	1.5	2 x 0.9	2 x 0.9	1 x 0.9 1 x 1.5	2 x 1.5
Quantité d'huile niveau minimum (l)	7.5	12.5	17	2 x 7.5	1 x 7.5 1 x 12.5	2 x 12.5
Quantité d'huile niveau maximum (l)	9	14.5	20.5	2 x 9	1 x 9 1 x 14.5	2 x 14.5
Rendement p/h avec frites congelées (Kg)	17 – 22	27 – 32	34 – 44	34 – 44	44 – 54	54 – 64
Rendement p/h avec frites précuites (Kg)	20 – 25	30 – 35	40 - 50	40 - 50	50 – 60	60 – 70

## 2.2 Identification de l'appareil

Chaque friteuse est dotée d'une plaquette technique pour l'identification de l'appareil.

Toujours mentionner cette identification d'appareil lorsque vous faites appel au service après-vente.

## 2.3 Conditions ambiantes

Type	211 – 311 – 411 – 412 – 422- 522 – 622
Température mini. (°C)	+ 5
Température max. (°C)	+ 60
Humidité max. (%)	60

## 2.4 Tensions, types de raccordement et exécutions

<p>3L + N + PE</p> <p>1 2 3 4 5</p> <p>L1 L2 L3 N PE</p>	<p>Exécution standard triphasée avec Neutre</p> <p><b>Tension triphasée 3N~ 400 V 50/60Hz - 3L + N + PE</b></p>	<p>3L + PE</p> <p>1 2 3 4 5</p> <p>L1 L2 L3 PE</p>	<p>Exécution spéciale sans neutre</p> <p><b>Tension triphasée 3~ 400 V 50/60Hz - 3L + PE</b></p>
<p>3L + PE</p> <p>1 2 3 4 5</p> <p>L1 L2 L3 PE</p>	<p>Exécution spéciale pour bateau</p> <p><b>Tension triphasée 3~ 440 V 50/60Hz - 3L + PE</b></p>	<p>3L + PE</p> <p>1 2 3 4 5</p> <p>L1 L2 L3 PE</p>	<p>Exécution spéciale triphasée</p> <p><b>Tension triphasée 3~ 230 V 50/60Hz - 3L + PE</b></p>
<p>L + N + PE</p> <p>1 2 3 4 5</p> <p>L L L N PE</p>	<p>Exécution spéciale monophasée</p> <p><b>Tension monophasée ~ 230V 50/60Hz - L + N + PE</b></p>		


## 2.5 Fusible d'alimentation

Type	211 / 422 ( 2 câbles d'alimentation)			311		411 / 412 / 422 (1 câble d'alimentation)		
<b>Puissance</b>	<b>7.5 KW</b>	<b>9 KW</b>	<b>11 KW</b>	<b>11.4 KW</b>	<b>15 KW</b>	<b>15 KW</b>	<b>18 KW</b>	<b>22 KW</b>
<b>AC 230V</b>	32.6 A	39.1 A	-	-	-	-	-	-
<b>3AC 230V</b>	18.8 A	22.6 A	27.6 A	28.6 A	37.65 A	37.65 A	-	-
<b>3AC 400V</b>	10.8 A	13 A	15.8 A	16.5 A	21.7 A	21.7 A	26 A	31.6 A
<b>3NAC 400V</b>	10.8 A	13 A	15.8 A	16.5 A	21.7 A	21.7 A	26 A	31.6 A
<b>3AC 440V</b>	9.9 A	11.8 A	14.5 A	15 A	19.7 A	19.7 A	23.6 A	28.9 A

Type	522 (2 câbles d'alimentation)			522 (2 câbles d'alimentation)			622 (2 câbles d'alimentation)	
<b>Puissance</b>	7.5 kW + 11.4 kW	9 kW + 11.4 kW	11 kW + 11.4 kW	7.5 kW + 15 kW	9 kW + 15 kW	11 kW + 15 kW	2 x 11.4 kW	2 x 15 kW
<b>3N ~ 400V</b>	10.8 A + 16.5 A	13 A + 16.5 A	15.8 A + 16.5 A	10.8 A + 21.7 A	13 A + 21.7 A	15.8 A + 21.7 A	2 x 16.5 A	2 x 21.7 A

## 2.6 Raccordement électrique

Le raccordement électrique doit être fait par un électricien ou une autre personne qualifiée qui assurera une installation conforme aux normes. Procédez comme suit:

- a) Vérifiez si les spécifications du réseau électrique correspondent à celles indiquées sur la plaquette signalétique de la machine. Cette plaquette se trouve sur le panneau derrière la porte.
- b) Raccordement selon normes IEC resp. CEI 335-1 et prescriptions locales, c'est-à-dire :  
Montage d'une fiche sur le câble d'alimentation, elle doit être dimensionnée à la puissance et au courant nominal de la friteuse. La fiche doit être accessible après l'installation de la friteuse. En amont de l'alimentation de la friteuse, un disjoncteur de courant de fuite (FI : 10mA de courant de fuite) est recommandé. Prévoir lors de l'installation un interrupteur principal à proximité de la friteuse, avec séparation de tous les pôles, écartement des contacts 3 mm au minimum. Le câble de raccordement doit être au moins un câble du type H07RN-F.
- c)  Permet le raccordement de la terre (ou conducteur de protection), elle est indispensable à votre installation. Complétée par un dispositif différentiel, elle protège les utilisateurs lorsqu'un défaut survient à un appareil. le courant de défaut s'écoule vers la terre et provoque le déclenchement du différentiel.
- d) Si la conduite de raccordement au secteur de cet appareil est endommagée, elle doit être remplacée par le fabricant ou son service après vente ou une personne qualifiée tout aussi pour éviter des risques .



### 3. Prescriptions de sécurité

Les symboles suivants sont éventuellement appliqués sur la friteuse:

#### Haute tension



Avis de tension électrique dangereuse. Décharges électriques provoquant des lésions graves ou la mort. Les interventions sur les installations électriques doivent être assurées uniquement par des techniciens autorisés.

Respectez les prescriptions de sécurité spécifiques à ce domaine d'activité ! Débranchez la friteuse du secteur avant de procéder à des interventions sur les installations électriques.

#### Surface chaude / Constituants intérieurs chauds



Avis de chaleur pouvant conduire à des blessures. Laissez les surfaces et les constituants chauds se refroidir avant d'intervenir dessus ou portez des gants anti-chaleur

#### Huile de friture chaude



Avis d'huile de friture chaude pouvant conduire à des blessures. Laissez l'huile de friture chaude se refroidir avant d'intervenir sur des constituants immergés ou portez des lunettes

#### NOTA



Au moment de la livraison de la friteuse, tous les symboles d'avertissement (autocollants) correspondants ont été apposés par le fabricant aux emplacements appropriés. Si des symboles d'avertissement sont défaits pendant l'utilisation de la friteuse ou au cours d'opérations de nettoyage, l'exploitant de la friteuse est tenu de remplacer immédiatement!

#### 3.1 Utilisation conforme de la friteuse

La friteuse sert exclusivement à faire frire des denrées alimentaires fraîches ou surgelées qui ne manifestent pas de réactions constituant des risques corporels, matériels et environnementaux lors du processus de friture. La friteuse est homologuée uniquement pour une utilisation sous surveillance. Toute autre utilisation de la friteuse est considérée comme non conforme. L'utilisation conforme implique également le respect du mode d'emploi et des prescriptions de maintenance et de réparation établies par le fabricant.

#### 3.2 Dangers et consignes spécifiques

##### AVERTISSEMENT



La friteuse est homologuée uniquement pour une utilisation sous surveillance. Si le bac de récupération d'huile contient de l'huile de friture chaude, il faut porter des vêtements, des gants et des lunettes de protection lors de son maniement. Ne jamais asperger la friteuse avec le jet d'eau d'une douche, d'un flexible ou d'un nettoyeur haute pression.

La mise en service de la friteuse avant son remplissage préalable de graisse ou d'huile de friture au-dessus du niveau MIN représente un risque d'inflammation ou conduit à une coupure de la friteuse par le thermostat de sécurité. L'huile ne doit pas descendre en dessous du niveau MIN pendant l'utilisation. Cela représente un risque d'inflammation ou conduit à une coupure de la friteuse par le thermostat de sécurité. L'huile ne doit pas dépasser le niveau MAX pendant l'utilisation. Cela constitue sinon un risque de débordement d'huile ou de mousse lors de l'immersion du produit à frire. L'huile de friture usagée et dégradée est plus facilement inflammable et tend à la saturation (mousse). Ne jamais lutter contre une inflammation d'huile avec de l'eau. Fermer immédiatement le couvercle de la cuve ou utiliser un extincteur à agent spécial (halon) ou une couverture anti-feu.

##### ATTENTION



Un panier rempli de produits trop humides ou trop surgelés (avec des cristaux de glace) provoque un moussage abondant de l'huile chaude, ce qui porte préjudice à la qualité la friture et un risque de débordement. Ne pas déplacer la friteuse lorsque l'huile est chaude. Cela constitue un risque de débordement de l'huile de friture chaude. Pour vidanger ou pomper de l'huile de friture, celle-ci doit être refroidie à une température ne dépassant pas 175 °C.

Ne jamais nettoyer le chauffage par immersion à l'aide d'une brosse métallique ou par pyrolyse (marche à sec). Tout nettoyage non conforme avéré du chauffage par immersion exclut toute prestation de garantie.

##### ATTENTION



Les deux cuves ne doivent pas être déchargées au même temps dans le bac de récupération huile, mais une à la fois. Autrement l'huile débordera.

### 3.3 Sécurité des personnes

#### AVERTISSEMENT



En cas d'utilisation erronée, la friteuse peut occasionner des lésions graves ou mortelles. Le personnel qui utilise et entretient la friteuse doit être formé à son maniement correct et doit avoir lu et compris les instructions de sécurité du présent mode d'emploi avant de commencer à utiliser ou à entretenir la friteuse.

Ne jamais modifier ou retirer des dispositifs de sécurité. Ne pas couper des dispositifs de sécurité en procédant à des modifications sur la friteuse. Ne jamais retirer des symboles d'avertissement apposés sur la friteuse (selon les pays). Remplacer immédiatement les symboles d'avertissement manquants ou défectueux.

Ne jamais utiliser une friteuse en mauvais état. Signaler immédiatement à son supérieur hiérarchique de toutes les irrégularités, surtout celles qui concernent la sécurité.

Pour remplacer des composantes électriques et mécaniques, séparer la friteuse du secteur électrique. Vérifier toutes les fonctions de sécurité une fois les opérations d'entretien terminées.

### 3.4 Dispositifs de sécurité

En plus des symboles d'avertissement apposés sur la friteuse (selon les pays), la friteuse est dotée des dispositifs de sécurité suivants:

- Interrupteur principal
- Contacteur de sécurité
- Thermostat de sécurité

### 3.5 Personnes autorisées

Seules peuvent travailler sur et avec la friteuse des personnes autorisées pour le travail concerné. Pour être autorisées, les personnes doivent remplir les exigences minimales de formation et de connaissance énumérées dans ce chapitre et s'être vues attribuer un domaine de compétence défini.

"Cet appareil n'est pas prévu à l'usage des personnes (enfants y compris) avec des possibilités physiques, sensorielles ou mentales réduites, ou le manque d'expérience et de connaissance, à moins qu'ils aient été donnés la surveillance ou l'instruction au sujet de l'utilisation de l'appareil par une personne chargée de leur sûreté. Des enfants devraient être dirigés pour s'assurer qu'ils ne jouent pas avec l'appareil."

### 3.6 Domaine de compétence du personnel

#### 3.6.1 Exploitant

Personne juridiquement responsable, l'exploitant est responsable de l'utilisation conforme de la friteuse ainsi que de la formation et de l'affectation des personnes autorisées. Il définit les compétences et les domaines d'attribution des personnes autorisées pour son entreprise.

#### 3.6.2 Utilisateur de la friteuse

Les tâches suivantes lui sont attribuées :

Il remplit d'huile de friture la friteuse.

Il surveille la qualité de l'huile de friture et procède à sa remise à niveau, à sa purification et à son filtrage.

Il démarre et surveille la friture.

Il prépare la friteuse pour le produit à frire

Il alimente la friteuse en produits à frire.

Il localise les problèmes et organise leur élimination.

#### 3.6.3 Personnel d'entretien

Les tâches suivantes lui sont attribuées:

Il nettoie, entretient et répare la friteuse conformément aux opérations décrites aux chapitres "Maintenance et Dépannage".

Il démonte, entrepose et élimine la friteuse.

### 3.7 Formation et qualification minimales du personnel autorisé

#### 3.7.1 Exploitant

C'est une personne formée dans la gestion d'entreprise exerçant une fonction d'encadrement. Il possède l'expérience correspondante dans l'évaluation des risques et la gestion du personnel. Il a lu et compris le chapitre "Prescription de sécurité".

#### 3.7.2 Utilisateur de la friteuse

C'est une personne qui est instruite sur l'utilisation de la friteuse et qui est sensibilisée aux risques potentiels.

### 3.7.3 Personnel d'entretien

Ce sont des personnes qui ont suivi une formation professionnelle correspondante, qui sont familiarisées avec l'entretien de la friteuse et qui disposent des qualifications correspondantes du fait de leur activité. Les opérations d'entretien sur l'équipement électrique de la friteuse doivent être réalisées uniquement par un électricien ou par une personne instruite sous la conduite et la surveillance d'un électricien conformément aux règles de l'électrotechnique.

### 3.8 Obligation de maintenance

L'exploitant est tenu d'assurer la maintenance et le nettoyage de la friteuse à intervalles réguliers. La friteuse doit être utilisée uniquement en parfait état, c'est-à-dire sans dommage. Utiliser uniquement des consommables ou des pièces de rechange d'origine. Vérifier le bon fonctionnement des dispositifs de sécurité après des opérations de maintenance et de réparation.

### 3.9 Disponibilité du mode d'emploi

Un exemplaire du mode d'emploi doit être tenu à tout instant à disposition du personnel sur le lieu d'utilisation de la friteuse.

## 4. Installation et Mise en service

### 4.1 Installation de l'appareil

Lors de la mise en place de l'appareil veuillez tenir compte des points suivants :

- a) La friteuse doit être placée de niveau et sa hauteur doit être adaptée selon le désir de l'utilisateur. Facilement réalisable grâce aux quatre pieds réglables. La hauteur du plateau de la friteuse, par rapport au sol varie entre 850mm au minimum et 900 au maximum.
- b) Distance minimum à respecter entre l'arrière de la friteuse et la paroi murale ou avec un autre appareil: 30 mm.
- c) La friteuse ne doit pas reposer sur une surface inflammable, respectez les prescriptions de sécurité et de construction locales.
- d) La friteuse doit avoir un emplacement fixe. Si la friteuse est équipée avec l'option roulettes (2 roues fixes et 2 roues directionnelles), les freins des deux roues avants doivent être bloqués. Le rôle des roulettes est de faciliter l'entretien et le nettoyage de la friteuse.
- e) Il est toujours possible de modifier une friteuse exécution standard avec des pieds et de l'équiper avec l'option roulettes.



Attention:

En raison d'un équilibre insuffisant, les friteuses du type 211 & 311 ne peuvent être laissées sans une fixation permanente. Elles doivent être fixées au sol ou au mur (exigence VDE).

### 4.2 Mise en service après l'installation

Éliminez tous les résidus d'emballage éventuellement encore présents. Retirer le couvercle et le panier de la cuve. Nettoyez la friteuse et les accessoires fournis avec un produit de nettoyage non corrosif agréé pour le secteur alimentaire. FERMER LE ROBINET DE VIDANGE. Remplir la cuve d'huile jusqu'à la marque MAX. Le niveau d'huile (MIN/MAX) est visible sur les côtés à l'intérieur de la cuve.

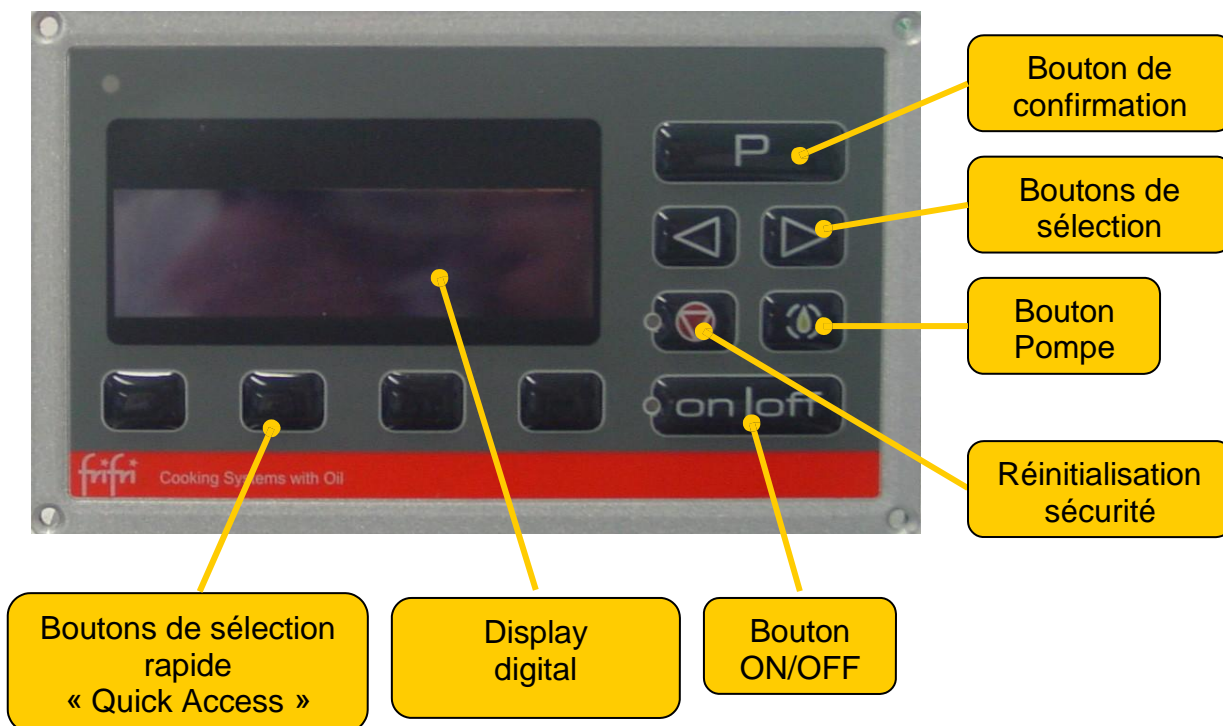


Attention:

Si vous voulez fondre de la graisse en position "Cycle de fonte de graisse" ne mettez pas la grille sur les corps de chauffe. La graisse doit être en contact direct avec les corps de chauffe et répartie sur toute sa surface.

## 5 Utilisation de la friteuse

### 5.1 Panneau de commande



### 5.2 Mise en marche du panneau de commande



La touche „Reset“ permet d’initialiser le circuit du thermostat sécurité.  
La led rouge indique que le thermostat est en sécurité.



La touche „On“ permet de mettre sous tension la commande de la friteuse.  
La led verte indique que la régulation de température est opérationnelle.  
La touche „Off“ permet d’éteindre la commande de la friteuse.

### 5.3 Attente de Consigne – « Idle Mode »

Après la mise sous tension de la commande, l’affichage informe que la friteuse est en phase d’attente.



Dans cette position il est possible de :

**a) sélectionner le mode programmation**

Maintenir la touche „P“ pendant trois secondes

**b) sélectionner le cycle de pompage**

Une impulsion sur la touche „Pompe“

**c) sélectionner le cycle Fonte de graisse**

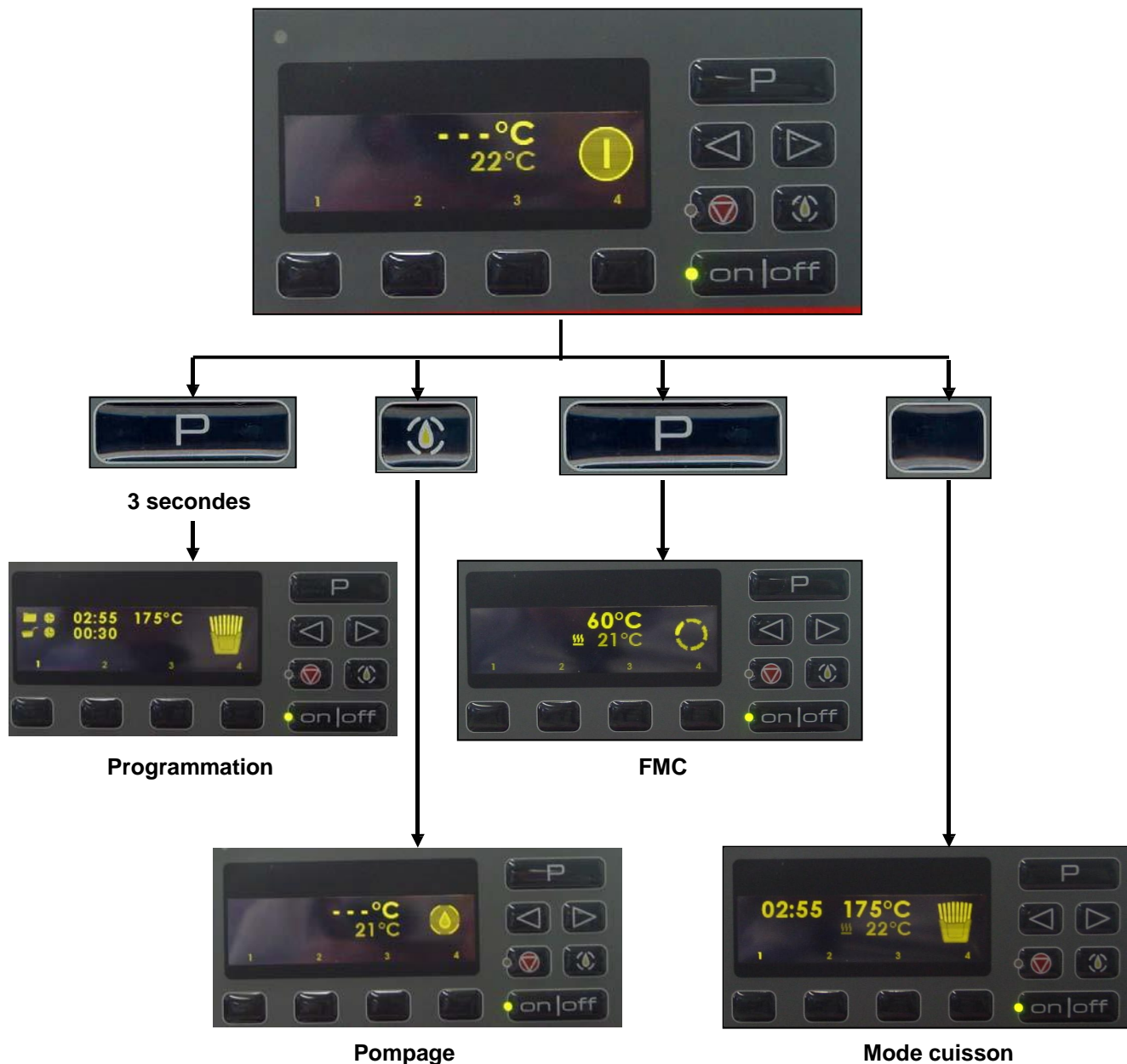
Une impulsion sur la touche „P“.

**d) sélectionner un programme**

Une impulsion sur une des touches « Quick Access »

Remarque :

Il est possible de rendre automatique le passage en fonte de graisse, mais uniquement en ajustant un temps pour le paramètre „Idle“ dans le « Mode Service » en programmation.



#### 5.4 Cycle de fonte de graisse (FMC)



La position fonte de graisse permet d'atteindre une température de consigne en alternant les phases de chauffage et de repos. Ainsi si la graisse figée est utilisée, celle-ci prendra sa forme liquide sans dégagement de fumée ou dégradation.

Il est possible de régler la consigne entre 30 et 90°C mais uniquement en programmation, se référer au chapitre „Mode Service“.

Si vous ne désirez pas utiliser la fonction FMC vous pouvez l'éliminer dans le « Mode Service ». Dans ce cas le chauffage sera constant jusqu'à l'obtention de la température de consigne.

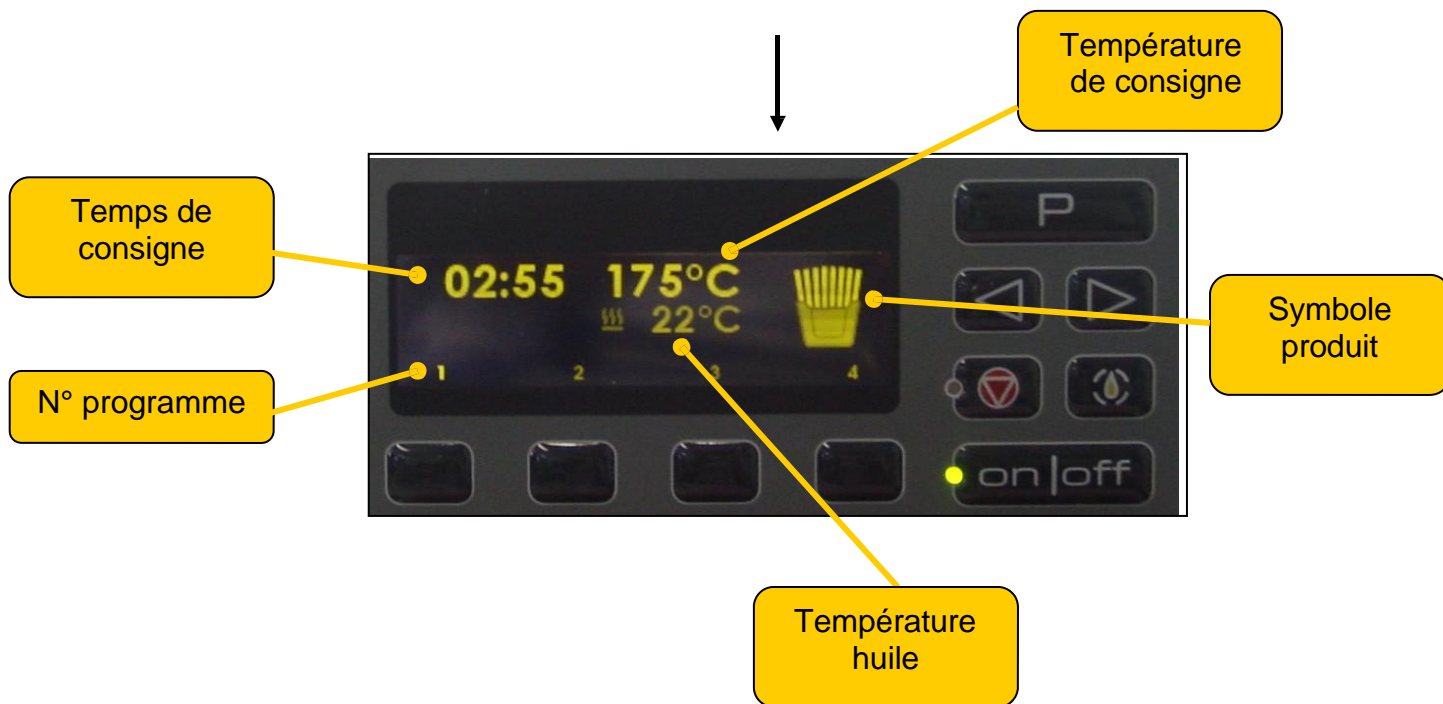
### 5.5 Sélection d'un programme



A partir du mode FMC, il suffit de presser la touche „P“ pour sélectionner le cycle de cuisson. L'affichage indique alors les consignes du dernier programme utilisé



Ou alors utiliser les boutons „Quick Access“ sous l'affichage en sélectionnant le numéro de programme désiré.



Remarque :

Le numéro de programme utilisé est en surbrillance.

## 5.6 Cycle de cuisson :



Pour lancer le cycle de cuisson il suffit de donner une impulsion sur la touche „P ou Quick Access“

Si la température de l'huile n'est pas au niveau de la consigne, le départ cycle est présélectionné, le temps réel s'affiche à zéro.

Ensuite dès l'obtention de la température programmée le pilotage du lift s'effectuera et le comptage ou décomptage débutera, le choix se fait en « Mode Service ».



Présélection du cycle de cuisson

Température de consigne devient sombre

Affichage du temps du cycle de cuisson  
00:00



Remarque : Le pilotage du lift et le décomptage du temps de cuisson s'effectue lorsque la température de l'huile se trouve dans la plage de température « Consigne -3°C »

Température de huile est égale à la consigne

Décomptage ou comptage du temps de cuisson  
00:28



### 5.7 Shake Time :



Un signal acoustique informe l'utilisateur de secouer son panier.  
La fonction et le temps du Shake Time s'ajustent dans le Programme.  
Le temps et le niveau sonore du signal acoustique sont ajustables dans le « Mode Service »



L'arrêt du signal acoustique s'effectue par une impulsion sur la touche „P ou Quick Access“

### 5.8 Fin du cycle de cuisson



L'affichage clignote sur „0.00“ et le signal acoustique donne l'information à l'utilisateur.

### 5.9 Annulation d'un cycle de cuisson



Le reset d'un cycle de cuisson est possible en maintenant la touche „P“ pendant trois secondes.

### 5.10 Programmation

- . Le « Mode Programmation » est accessible depuis le « Mode Idle », en pressant la touche « P » trois secondes.
- . Un signal sonore indique l'entrée en « Mode Programmation ».
- . 19 programmes de cuisson sont disponibles et un « Mode Service » permettant la configuration de différentes fonctions.



3 secondes

Temps de cuisson  
(de 0 à 9 :59 :59)

Température  
(de 30 à 190°C)

Temps du Shake  
(de 0 à 9 :59 :59)

Symbole Produit

Temps de l'alarme qualité  
(de 0 à 9 :59 :59)

N° programme



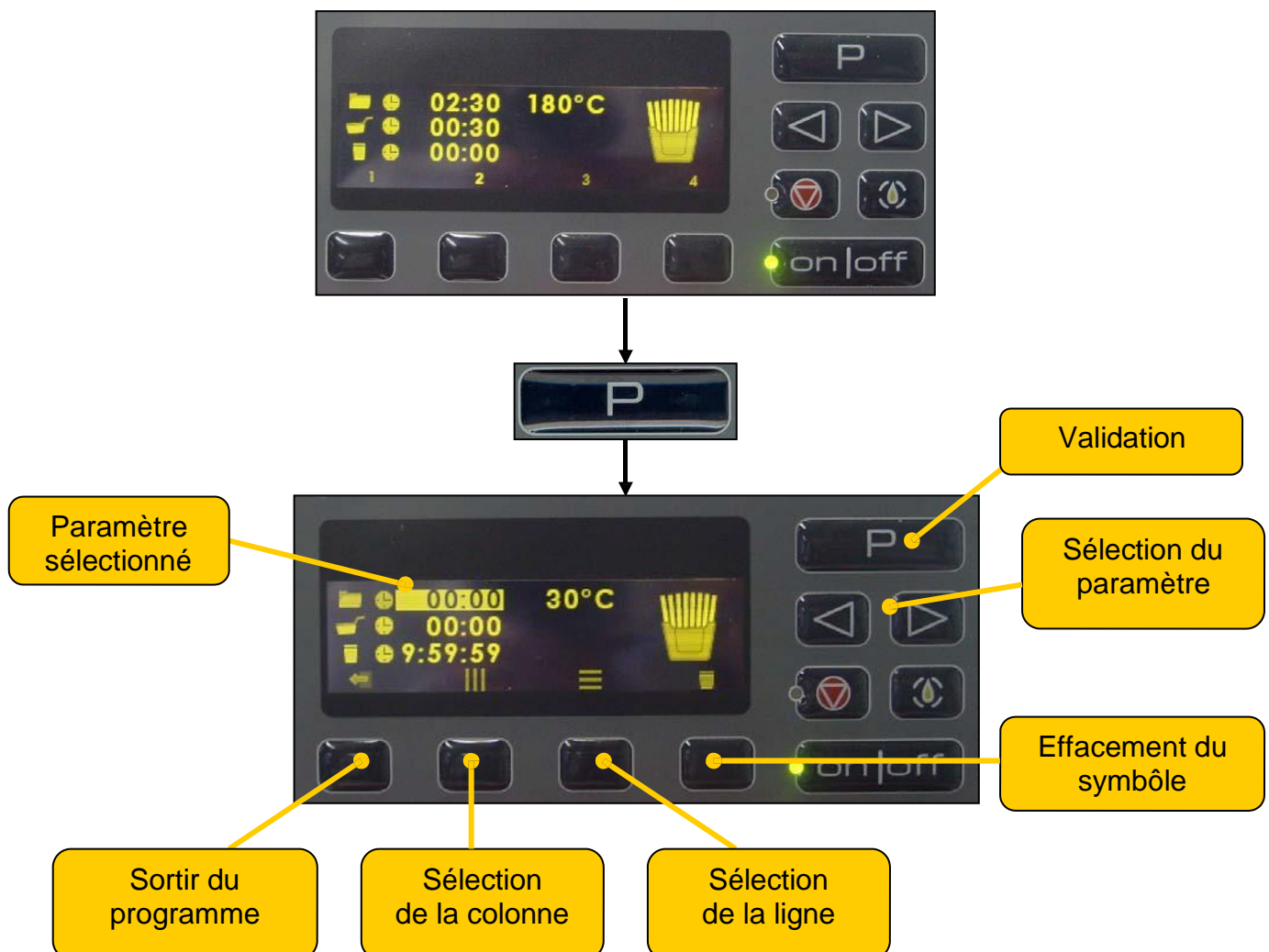


### a) Choisir son programme

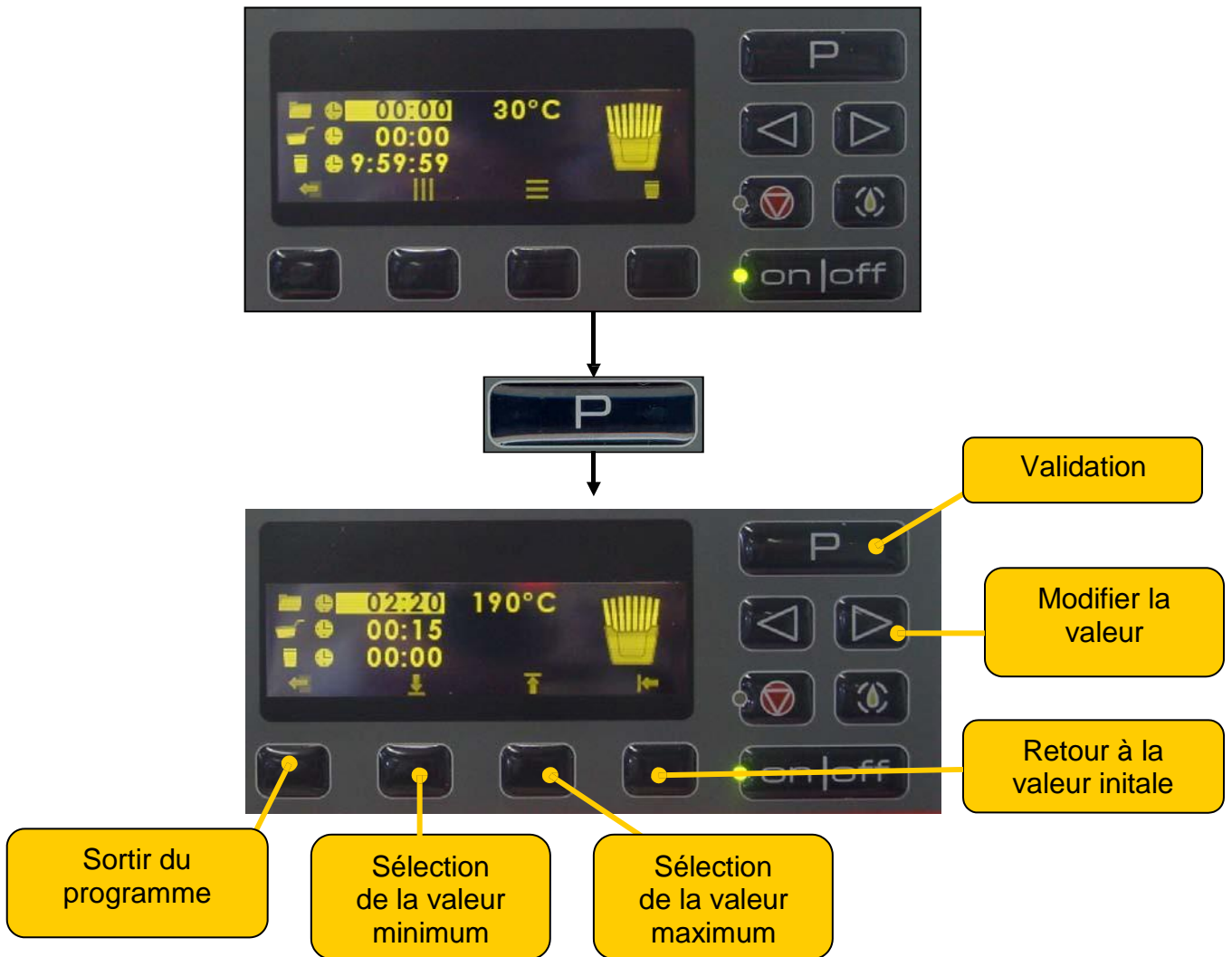


La touche « Quick Access » permet de sélectionner directement son numéro de programme  
Les touches de sélection « Gauche / Droite » donnent accès aux autres programmes.  
La touche « P » valide notre sélection et permet d'accéder aux paramètres du programme sélectionné.

### b) Modifier les paramètres du programme



- . Sélectionner le paramètre que vous désirez modifier par les touches « Gauche / Droite » ou « Quick Access ».
- . Le paramètre sélectionné est en surbrillance
- . Valider votre choix par la touche « P »



- . Le paramètre sélectionné clignote.
- . Modifier la valeur de la consigne par les touche « Gauche / Droite » ou par les touches « Quick Access ».
- . Valider la nouvelle consigne par la touche « P »

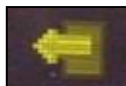
Remarque :

- . Si le temps du cycle de cuisson est ajusté à « 0 » le programme n'apparaît pas lorsque l'utilisateur est en « Mode de cuisson ».
- . Si dans le « Mode Service » le paramètre « Quality Alarm » est inactif, l'ajustement de la consigne n'est pas possible dans le programme.

### c) Sortir du programme

Pour sortir du programme deux possibilités :

- . la touche „Quick Access“ sous ce symbole



Ou

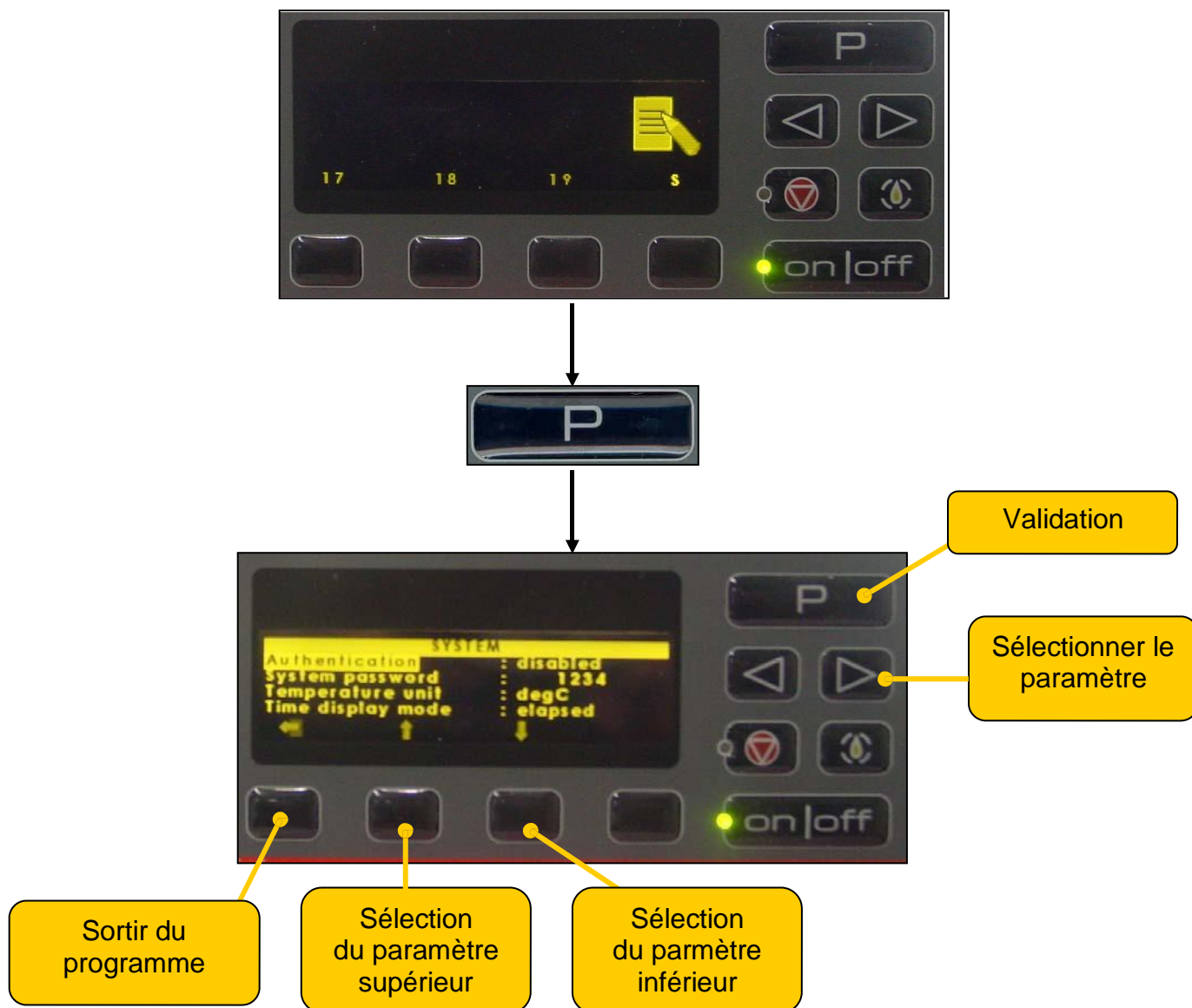
- . en appuyant sur la touche « P » pendant trois secondes



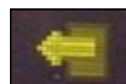
Nous sommes en phase de pouvoir choisir un autre programme et de le modifier ou simplement sortir du « Mode Programmation » en appuyant sur la touche « P » pendant trois secondes.

#### d) Mode service

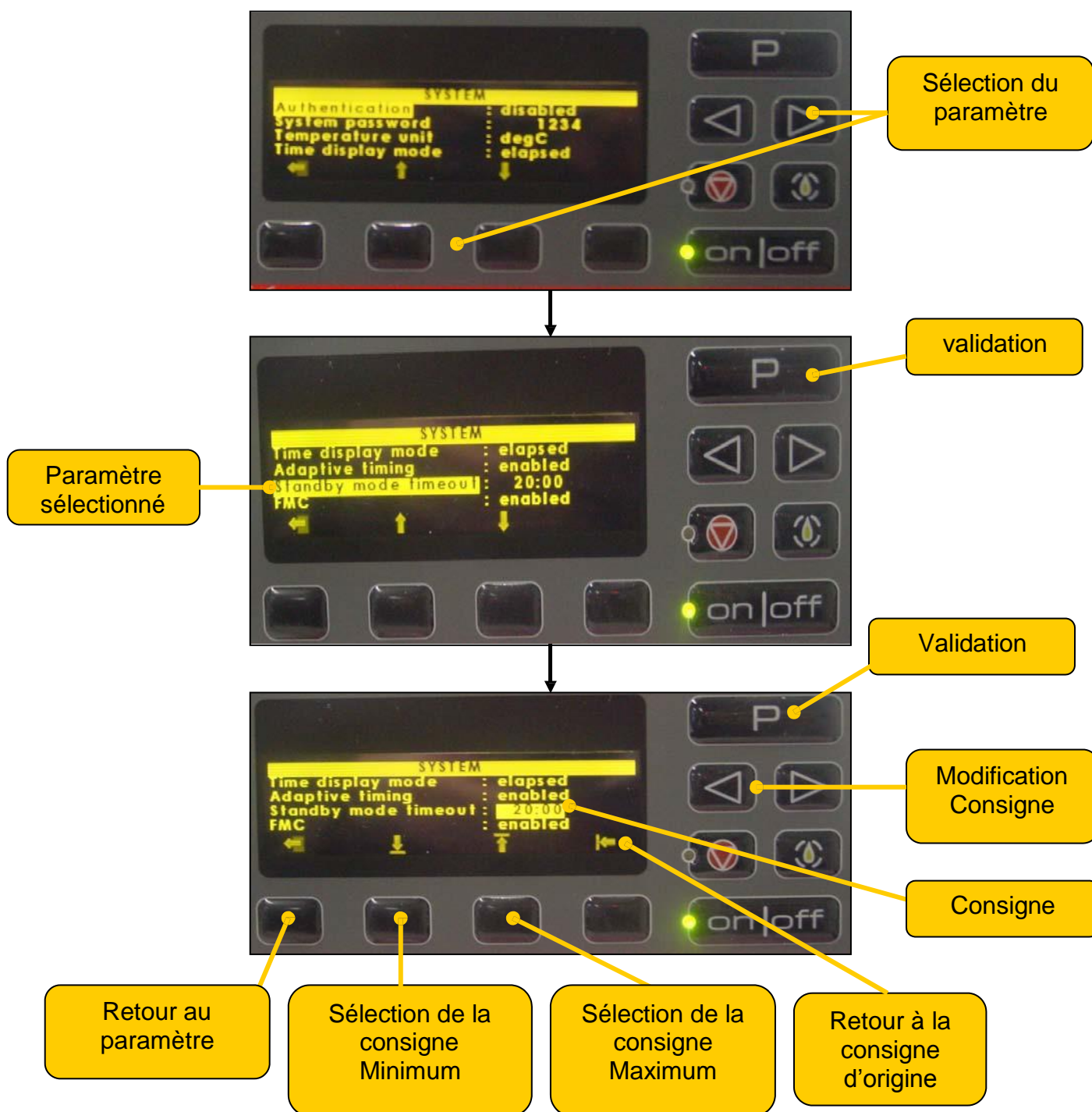
Dans le « Mode Programmation », la position 20 se trouve le « Mode Service ». Le « Mode Service » permet de configurer différents paramètres pour l'utilisation de la friteuse.



- . Le paramètre sélectionné est en surbrillance.
- . Après sélection du paramètre, il faut valider son choix par la touche « P », la consigne est alors en surbrillance et modifiable.
- . La modification est réalisée par les touches « Quick Access » ou « Gauche / Droite ».
- . La nouvelle consigne doit être validée par la touche « P ».
- . La sélection d'un nouveau paramètre est alors possible.
- . La sortie du « Mode Service » est réalisée par la touche « Quick Access »



Exemple : Modification du StandBy mode timeout



e) Liste des paramètres modifiables:

Paramètre	Fonction	Consigne
<b>Authentification</b>	Code d'accès à la programmation	<b>disabled</b> : Hors service <b>enabled</b> : en service
<b>System Password</b>	Code d'accès	Correspond aux touches Quick Access (code à 4 chiffres)
<b>Temperature unit</b>	Unité de la température	<b>degC</b> : degrés Celcius <b>degF</b> : degrés fahrenheit
<b>Time display mode</b>	Affichage du temps	<b>elapsed</b> : temps réel <b>remaining</b> : temps restant
<b>Adaptive timing</b>	Fry Computer	<b>disabled</b> : Hors service <b>enabled</b> : en service
<b>Standby mode timeout</b>	Temps pour Standby	<b>Ajustement entre</b> : 00 :00 / 4 :15 : 00 Si le temps est ajusté à 00 :00, le Standby est Hors service
<b>FMC</b>	Fonte de graisse	<b>disabled</b> : Hors service (chauffage continu) <b>enabled</b> : en service
<b>FMC temperature</b>	Consigne de Température FMC	<b>Ajustement entre</b> : 30 / 90°C
<b>Standby temperature</b>	Consigne de Température Standby	<b>Ajustement entre</b> : 30 / 120°C
<b>Idle Timing</b>	Ajustement du temps pour passer en mode FMC après la mise sous tension	Si le temps à 00 :00 le passage est manuel
<b>Buzzer reset timer</b>	Arrêt du buzzer	<b>Ajustement entre</b> : 00 :00 / 00 : 30 Si Le temps à 00 :00 le reset est manuel touche « P ou quick access »
<b>Buzzer volume</b>	Niveau sonore	<b>low / medium / high</b>
<b>Quality alarm</b>	Alarme qualité après le dernier cycle de cuisson	<b>disabled</b> : Hors service (chauffage continu) <b>enabled</b> : en service <b>Ajustement entre</b> : 00 :00 / 9 : 59 : 59
<b>Temp meas. Trim offset</b>	Ajustement de la température mesurée	<b>Ajustement entre</b> : -10 / 10 °C
<b>Temp meas. Trim slope</b>	Ajustement de la cadence de mesure	
<b>Twin mode off</b>	Synchronisation du pilotage des lifts	<b>disabled</b> : Hors service <b>enabled</b> : en service
<b>Display intensity</b>	Intensité de l'affichage	<b>Auto / low / medium / high</b>
<b>Skip temp. setting</b>	Autorisation départ cycle en pressant deux fois la touche « P » avant d'atteindre la consigne de température	<b>disabled</b> : Hors service <b>enabled</b> : en service
<b>Hide sp Temp. if prg.run</b>	Affichage température consigne après départ cycle de cuisson	<b>disabled</b> : Hors service <b>enabled</b> : en service  Après le depart cycle de cuisson, la temperature de consigne deviant sombre
<b>Screen saver mode</b>	En cas de non utilisation de la commande l'affichage se positionne en économie	<b>Logo</b> : Logo Frifri <b>Oil temp</b> : temperature de l'huile <b>State</b> : état
<b>Reset factory def</b>	Réglage d'usine	

## 6. Maintenance

### 6.1 Opérations de nettoyage quotidien ou selon 'intensité d'utilisation

#### ATTENTION



- . Utiliser exclusivement des produits de nettoyage non corrosifs, non abrasifs.
- . Utiliser exclusivement des chiffons non abrasifs.
- . Utiliser exclusivement des produits de nettoyage homologués pour un usage alimentaire.
- . Les opérations de nettoyage doivent avoir lieu une fois que l'huile de friture soit refroidie à un niveau de température excluant toute brûlure.

Parties à nettoyer	Opérations de nettoyage
Surfaces extérieures et couvercles	Nettoyer avec un chiffon humide
Panneau de commande	Nettoyer avec un chiffon humide
Accouplement rapide (option pompe)	Détergent / Eau chaude
Cuve de friteuse	Détergent / Eau chaude
Corps de chauffe	Détergent / Eau chaude
Panier de friteuse	Lave-vaisselle / Eau chaude
Fixation du panier de friteuse	Lave-vaisselle / Eau chaude
Couvercle de friture	Lave-vaisselle / Eau chaude
Surfaces intérieures et couvercles	Nettoyer avec un chiffon humide
Cordon de raccordement	Nettoyer avec un chiffon humide
Bac de récupération d'huile	Lave-vaisselle / Eau chaude
Environnement de la friteuse	Nettoyer avec un balai, une brosse et chiffon humide, respecter les éventuelles consignes spéciales.

### 6.2 Intervalle de „renouvellement de l'huile de friture“

Filtrage	Tous les jours ou selon l'intensité d'emploi
Renouvellement	Selon la dégradation et la saturation

### 6.3 Contrôles périodiques

Bac de récupération d'huile	propreté, niveau de remplissage
Qualité de l'huile de friture	selon les directives sanitaires
Cuve de friture	propreté, dépôt de produit frit
Option Tubulure d'entrée	propreté, fonction, colmatage, étanchéité après mise en place
Corps de chauffe	Surface

### 6.4 Service après-vente

Il est conseillé de réaliser un entretien régulier par un technicien du service après-vente selon l'utilisation de la friteuse.

Friteuse en usage faible	Moins de 8 h par jour	Un service d'entretien par an
Friteuse en usage moyen	De 8 à 12 h par jour	Un à deux services d'entretien par an
Friteuse en usage intensif	Plus de 12 h par jour	Un service intermédiaire plus un service de base par an

## 7. Dépannage

En cas de panne, adressez-vous à votre installateur ou le centre de réparation le plus proche. Cependant, avant d'appeler le monteur inutilement, veuillez contrôler :

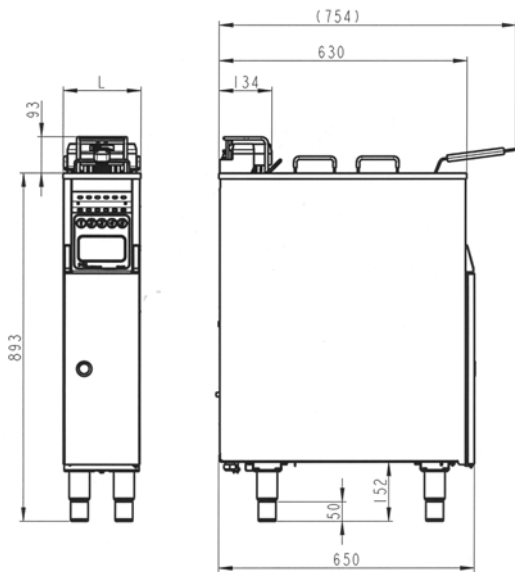
- si les fusibles du secteur sont intacts,
- si la fiche électrique est bien connectée,
- si la machine à été mise en marche correctement,
- si le niveau d'huile est correct.

#### Important !

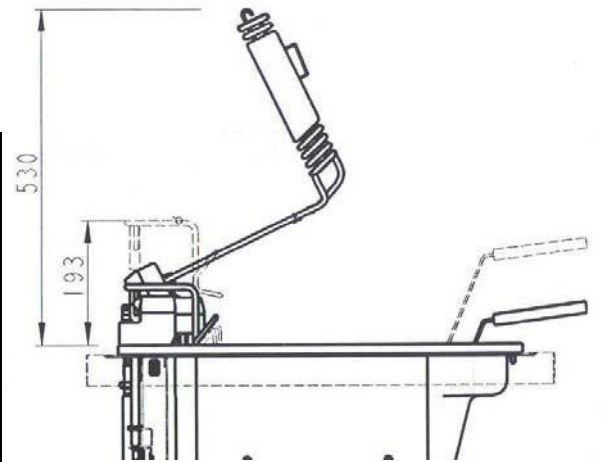
Si vous faites appel au service de réparation, indiquez le type et le numéro de votre machine. Vous trouverez ces indications sur la plaquette signalétique appliquée sur le panneau derrière la porte.

## 2. Models and dimensions

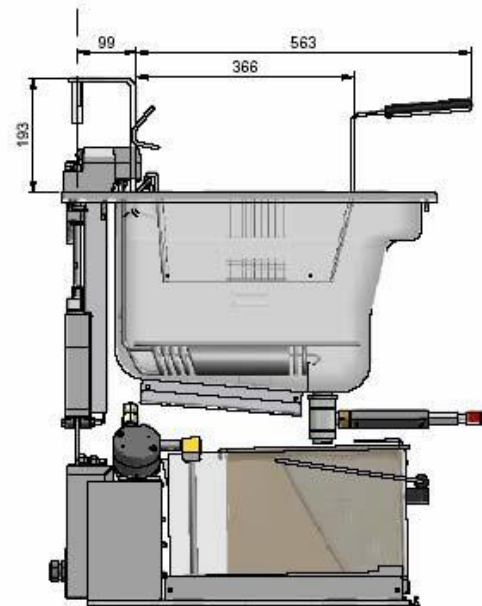
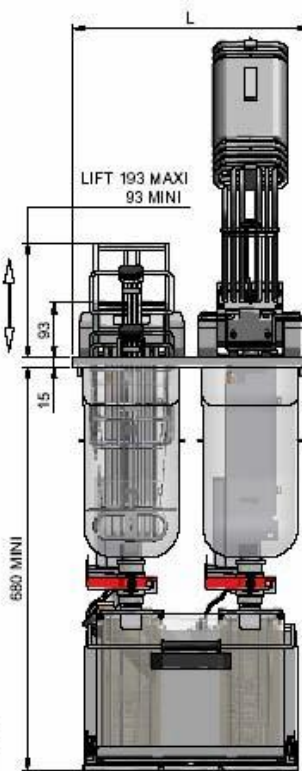
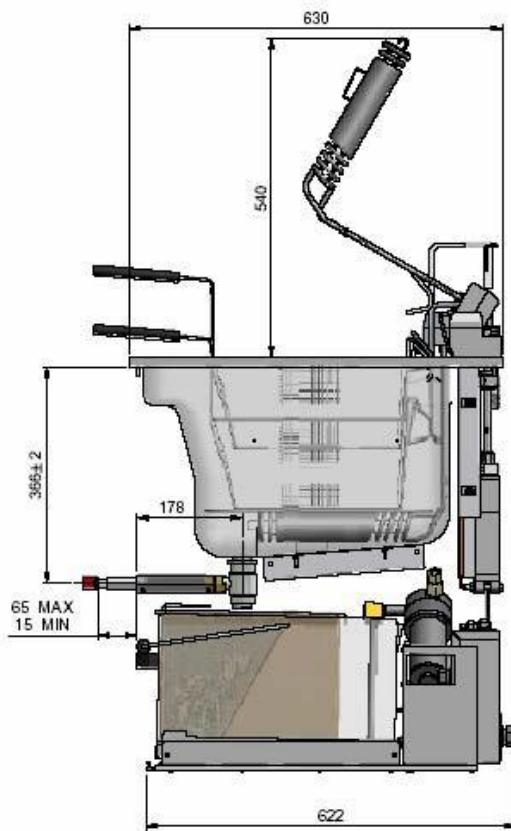
### Floor standing fryers:



Type	L
211	197.5
311	297.5
411 /412	397.5
422	397.5
622	592



### Built-in fryers:



Type	L
211	197.5
311	297.5
411 - 412	397.5
422	397.5
522	495
622	592

## 2.1 Weights and capacities

Type	211	311	411/412	422	522	622
Net weight without options (kg)	FL 47 BI 40	FL 56 BI 47	FL 69 BI 62	FL 79 BI 68	FL - - BI 87	FL - - BI 94
Number of baskets	1	1	2	2	2	2
Filling qty per basket (Kg)	0.9	1.5	2 x 0.9	2 x 0.9	1 x 0.9 1 x 1.5	2 x 1.5
Frying oil qty at minimum level (l)	7.5	12.5	17	2 x 7.5	1 x 7.5 1 x 12.5	2 x 12.5
Frying oil qty at maximum level (l)	9	14.5	20.5	2 x 9	1 x 9 1 x 14.5	2 x 14.5
Production of frozen chips per hour (Kg)	17 – 22	27 – 32	34 – 44	34 – 44	44 – 54	54 – 64
Production of chilled chips per hour (Kg)	20 – 25	30 – 35	40 - 50	40 - 50	50 – 60	60 – 70

## 2.2 Identification of the appliance

Every deep fryer is provided with a technical identification plate. Always have this identification plate available when making enquiries to our customer services department.

## 2.3 Ambient conditions

Type	211 – 311 – 411 – 412 – 422 – 522 - 622
Min Temperature. ( °C )	+ 5
Max Temperature. ( °C )	+ 60
Max humidity.. ( % )	60

## 2.4 Voltages, types of connection and versions

<p>3L + N + PE</p>	<p>Standard version three phase with neutral and earth</p> <p><b>Voltage three-phase 3N~400 V 50/60Hz - 3L + N + PE</b></p>	<p>3L + PE</p>	<p>Special version without neutral</p> <p><b>Voltage three-phase 3~ 400 V 50/60Hz - 3L + PE</b></p>
<p>3L + PE</p>	<p>Special version for ships</p> <p><b>Voltage three-phase 3~440 V 50/60Hz : 3L + PE</b></p>	<p>3L + PE</p>	<p>Special version three-phase without neutral</p> <p><b>Voltage three-phase 3~ 230 V 50/60Hz - 3L + PE</b></p>
<p>L + N + PE</p>	<p>Special single-phase version</p> <p><b>Voltage single-phase ~ 230V 50/60Hz - L + N + PE</b></p>		



## 2.5 Mains fuses

Type	211 / 422 ( 422 with two supply cables)			311		411 / 412 / 422 ( 422 with one supply cable)			
	Power	7.5 KW	9 KW	11 KW	11.4 KW	15 KW	15 KW	18 KW	22 KW
AC 230V	32.6 A	39.1 A	-	-	-	-	-	-	-
3AC 230V	18.8 A	22.6 A	27.6 A	27.6 A	37.65 A	37.65 A	-	-	-
3AC 400V	10.8 A	13 A	15.8 A	15.8 A	21.7 A	21.7 A	26 A	31.6 A	
3NAC 400V	10.8 A	13 A	15.8 A	15.8 A	21.7 A	21.7 A	26 A	31.6 A	
3AC 440V	9.9 A	11.8 A	14.5 A	14.5 A	19.7 A	19.7 A	23.6 A	28.9 A	

Type	522 (with two supply cables)			522 (with two supply cables)			622 (with two supply cables)		
	Power	7.5 kW + 11.4 kW	9 kW + 11.4 kW	11 kW + 11.4 kW	7.5 kW + 15 kW	9 kW + 15 kW	11 kW + 15 kW	2 x 11.4 kW	2 x 15 kW
3N ~ 400V	10.8 A + 16.5 A	13 A + 16.5 A	15.8 A + 16.5 A	10.8 A + 21.7 A	13 A + 21.7 A	15.8 A + 21.7 A	2 x 16.5 A	2 x 21.7 A	

## 2.6 Electrical connection

This appliance must be installed, commissioned and serviced by a qualified person in accordance with national and local regulations in force in the country of installation. This appliance must be earthed. Ensure that the plug/socket is accessible at all times.

- a) Check that the specifications of the electrical mains correspond to those given on the rating plate. This plate is located on the control panel inside the door.
- b) Means of isolation with at least 3mm contact separation in all poles must be incorporated into the fixed wiring of this appliance. The fixed wiring insulation must be protected by insulated sleeving having a temperature range of at least 60 Deg C. Supply cords shall be oil resistant, sheathed flexible cable not lighter than ordinary polychloroprene or equivalent elastomer sheathed cord (code 6024-IEC 57).

- c)  An equipotential bonding terminal is provided to allow cross bonding with other equipment.

- d) If the supply cord is damaged, it must be replaced by the manufacturer, its service agent or similarly qualified person.

### 3. Safety regulations

The following warning symbols are fitted to the appliance as appropriate:

#### High voltage



Electric shock

Warning of dangerous electrical voltage

Only authorized specialist personnel may carry out work on electrical installations.

Follow the specific technical safety instructions.

Always disconnect the appliance from the mains power before carrying out work on electrical installation, servicing or cleaning.

#### Hot surfaces / hot internal components



During operation parts may become hot. Avoid accidental contact.

#### Hot frying oil



Warning of hot frying oil which can lead to injuries. Always allow the hot frying oil to cool down before carrying out cleaning or servicing work.

#### Advice



The manufacturer has mounted warning symbols (stickers) at all the relevant positions on the appliance before delivery. If during operation or cleaning any of these warning symbols become detached, the operator of the appliance is obliged to apply these warning symbols again immediately.

#### 3.1 Specified use of the appliance

The appliance is exclusively intended for the frying of fresh and deep-frozen foods and whilst operating should not be left unsupervised. Any other use of the appliance is regarded as non-specified. The observance of the operating manual and the following of the maintenance and repair instructions from the manufacturer are also part of the specified use.

#### 3.2 Specific warnings and instructions

##### WARNING



Do not attempt to move this appliance when the tank contains hot oil.

Do not use a water jet or steam cleaner, and do not immerse this appliance.

Do not operate without first filling it with fat or frying oil to the maximum oil level mark.

During operation maintain the oil level between the maximum and minimum oil level mark. Too little oil will result in the safety cut-out operating or the risk of ignition. Overfilling will cause surging or frothing over.

Used, contaminated frying oil is increasingly likely to ignite and also tends to froth over. If the frying oil ignites do not attempt to extinguish it with water but use a fire extinguisher with a special filling (Halon) or a fire blanket.

##### CAUTION



If too much deep-frozen or wet frying product is put into the hot oil, frothing over of the oil may occur.

Overfilling the basket will also reduce the quality of the fried food.

For safe draining or transferring the frying oil it must have cooled down to a temperature below 50 °C.

Never clean the elements with a steel brush or by burning off (dry operation). Improper cleaning of the elements will lead to the exclusion of the guarantee.

##### CAUTION

The oil drain tank has the capacity for one tank to drain at a time. Do not drain both tanks simultaneously.

### 3.3 Personnel safety

#### WARNING



The personnel who operate and maintain the deep fryer must be trained in the correct operation and handling of the appliance and must have read and understood the safety regulations in this operating manual before starting work on or with it.

Do not modify or remove safety devices. Do not remove warning symbols which may have been fitted to the appliance. Replace missing or defective warning symbols.

Do not operate the deep fryer in a damaged condition. Report immediately any irregularities, especially those which affect safety, to your managers.

When servicing components, ensure that the deep fryer is disconnected from the mains power supply. Always check all safety functions after completing servicing work.

### 3.4 Safety equipment

Apart from the warning symbols applied to the appliance, it is also fitted with the following safety equipment:

Main switch

Safety contactor

Safety thermostat

### 3.5 Authorized personnel

Only those personnel who have been authorized for the respective work may work on and with this appliance. Personnel are seen as authorized if they fulfil the minimum training and knowledge requirements as listed in this section and have been assigned a fixed area of responsibility.

### 3.6 Area of responsibility of personnel

#### 3.6.1 Owner/operator

The owner/operator is the person who is responsible for the specified use of the appliance and for the training as well as the tasks of the authorized personnel, including issuing directives to the all personnel with respect to appliance operations.

#### 3.6.2 Operator of the appliance

Operator responsibilities include:

Maintaining oil levels in the appliance.

Loading the product and monitoring frying quality.

Cleaning and filtering.

Identifying and reporting problems.

#### 3.6.3 Maintenance personnel

Carries out maintenance and repair of the appliance according to the work described in Sections "Cleaning and Maintenance"

The dismantling, storing and disposal of the appliance.

### 3.7 Minimum training and qualifications of the authorized personnel

#### 3.7.1 Owner/operator

Should have relevant experience in assessing dangers and in personnel management.  
Must understand the section "Safety regulations".

#### 3.7.2 Operator of the deep fryer

Must be instructed in the operation of the deep fryer and be aware of the safety regulations.

#### 3.7.3 Service personnel

Must have successfully completed the relevant training, and be familiar with the servicing of the appliance. Servicing work on the electrical equipment of the appliance may only be carried out by suitably qualified personnel.

### 3.8 Duty of maintenance

The appliance must only be used when in an undamaged condition. Use original consumables and original spare parts as replacements whenever necessary. Always check the equipment for safety after maintenance and repair work.

### 3.9 Availability of operating manual

A copy of this operating manual **must** be available at all times to the personnel at the installation location.

## 4. Installation and starting up

### 4.1 Installation of the appliance

When installing the appliance, please take into consideration the following points:

- a) Install the appliance on a level surface with all vents unobstructed. The height may be set between 850mm min. and 900mm max by adjusting the legs.
- b) Minimal distance between the back of the fryer and a wall or another appliance: 30 mm.
- c) The fryer should not stand on an inflammable surface. Please comply with local safety and construction regulations.
- d) Appliances which are equipped with castors (2 swivel and 2 fixed castors), must have the brakes set on the two front castors. The advantage of the castors is to facilitate servicing and cleaning of the fryer.
- e) It is possible to modify a fryer with standard feet and to mount castors. In this case, do not forget to use washers together with the fixing screws.
- f) Operate this appliance beneath an extraction canopy.



**Warning:**

It is essential that the stability kit provided is used with models 211 and 311.

### 4.2 Operation

Remove any remains of packaging, strip plastic coating and clean the appliance before first use. Remove the lid of the tank. Take the basket out of the tank. Clean the tank and any accessories with a non caustic cleaning agent suitable for use in a food area. CLOSE THE DRAIN VALVE. Fill the tank with frying oil to the MAX. level or place the fat for frying on the heating elements. The MIN/MAX level is visible inside the tank.

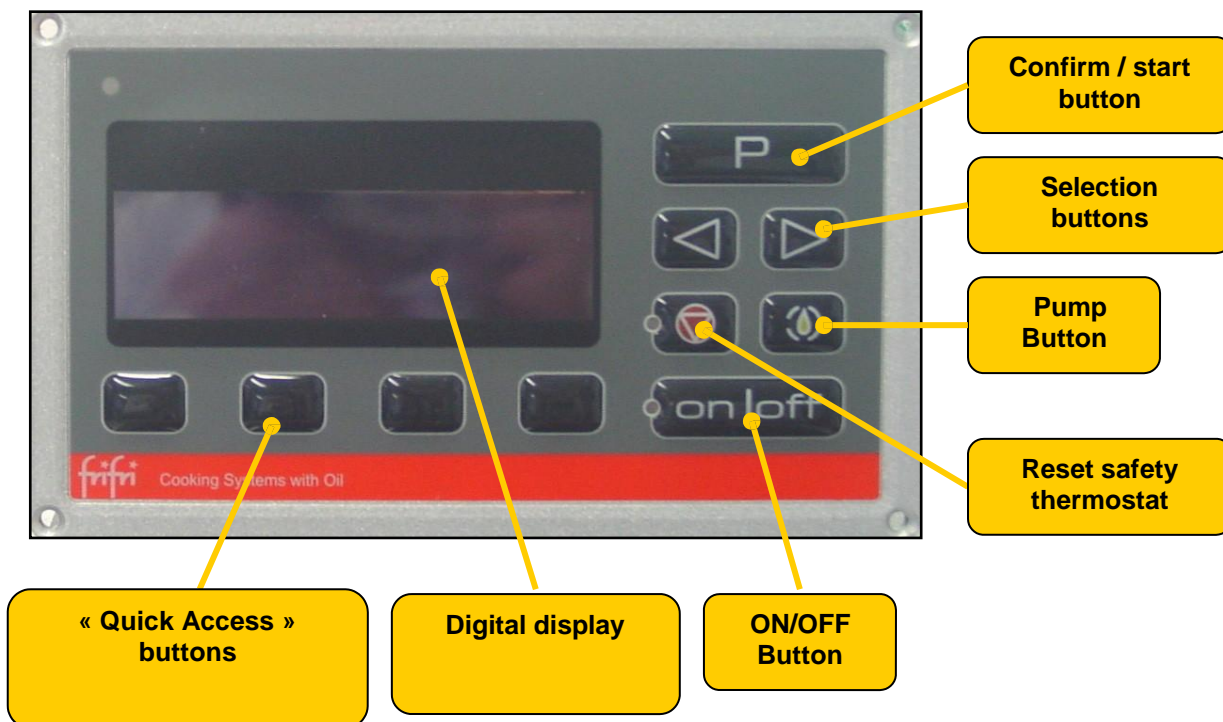


**Warning:**

If you are in the « fat melting cycle » (FMC), always remove the fish grill, i.e. the grid over the heating elements. The fat should be in direct contact with the heating element.

## 5 Use of the fryer

### 5.1 Control panel



### 5.2 Switching on the control panel



The "Reset" button initializes the safety thermostat.  
The red LED indicates that the safety circuit is active.



The "On" button activates the control panel.  
The green LED indicates that the control panel is now ready for further input.  
The "Off" button shuts down the control panel.

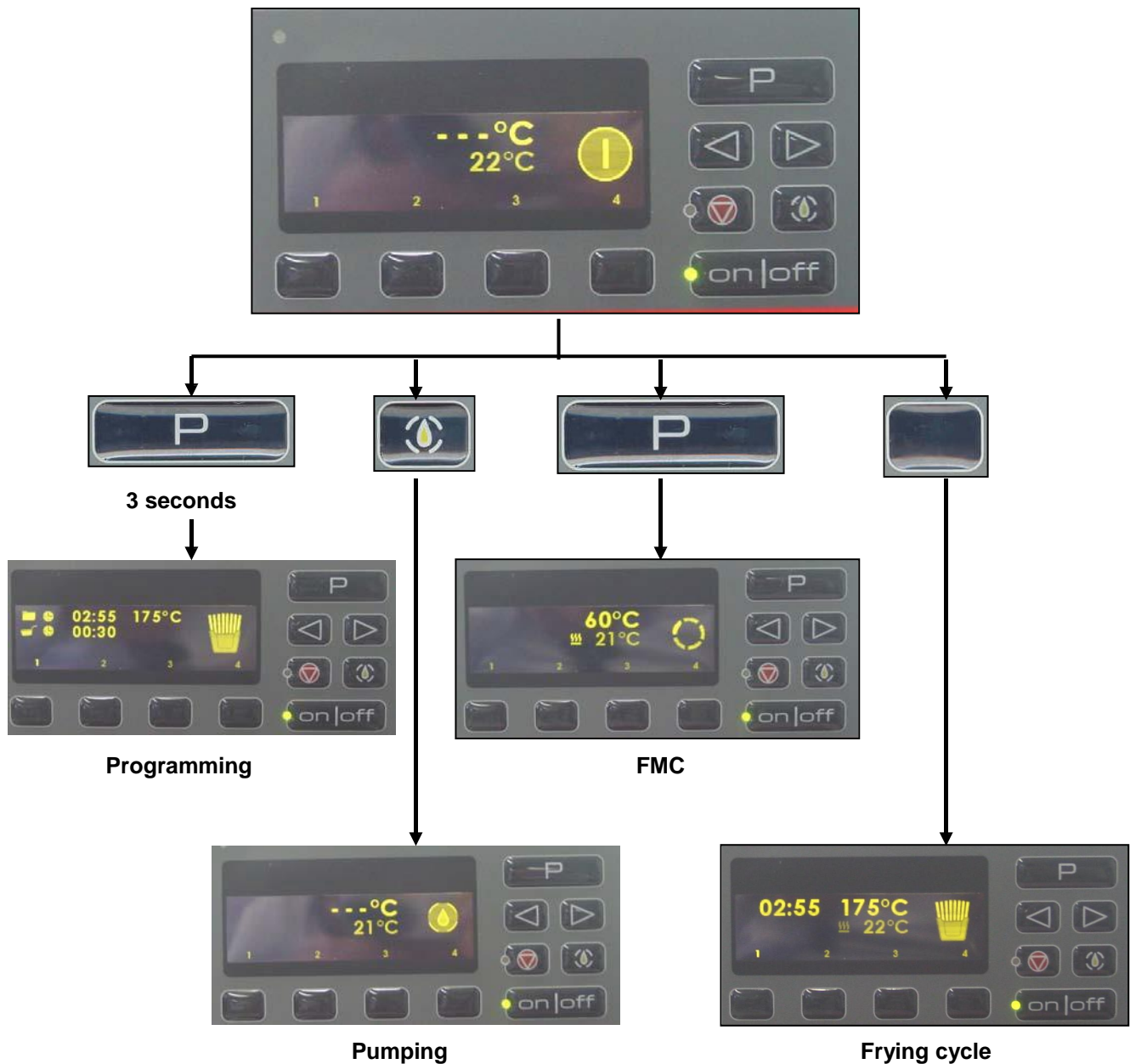
### 5.3 Wait for input – Idle Mode

This screen indicates that the control panels is waiting for further input. From this position you can choose:

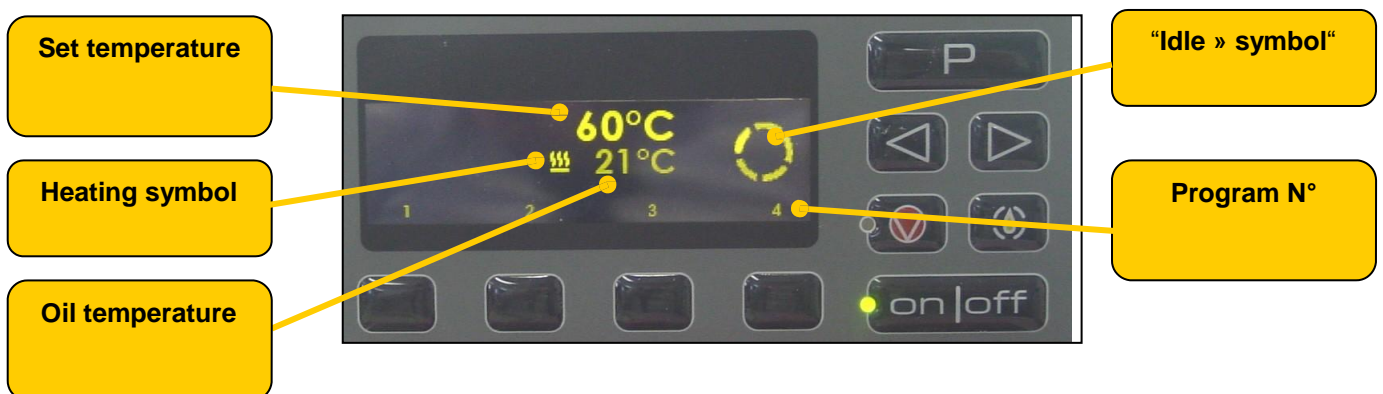


- Select the programming mode**  
Keep the "P" button pressed for three seconds
- Start the optional oil pump**  
By a touch on the "Pump" button.
- Start the fat melting cycle (FMC)**  
By a touch on the "P" button
- Select a frying program**  
By a touch on a "Quick Access" button

Note: It is possible to set an automatic switch into the FMC mode by setting a time frame for the "Idle" mode.  
See programming of the "Service Mode".



#### 5.4 Fat melting cycle (FMC)



The fat melting cycle allows slow melting of fat by heating up with intervals in-between. In this way the fat is liquefied and heated up without any smoke and deterioration. It is possible to adjust the setting between 30 and 90°C in the programming mode. See chapter “Service Mode”.

If you do not wish to use the function FMC, you can take off this function in the “Service Mode”. In this way the fryer will heat continuously to reach the selected frying temperature.

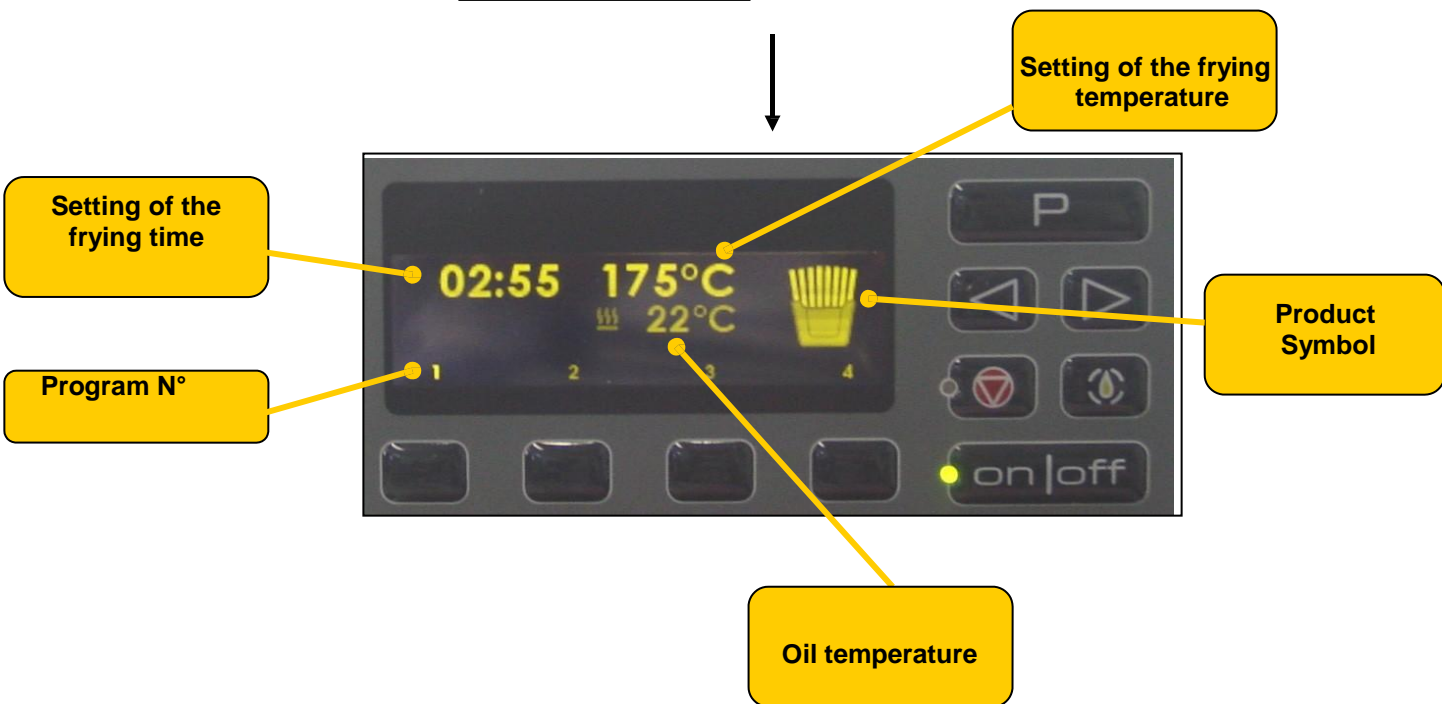
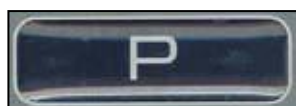
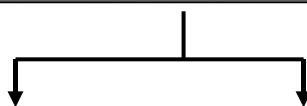
### 5.5 Selection of a frying program



To pass from the FMC cycle to a frying program, it is necessary to press the "P" button. The display shows the setting of the last program in use.



Alternatively, choose a "Quick Access" button under the display to select the required program.



Note: The number of the selected program illuminates more brightly.

## 5.6 Frying cycle:



Start a frying cycle by a simple touch on the "P" or a "Quick Access" button.

If the temperature of the oil is lower than the setting, the order to lower the basket lift is memorised but the basket lift will only lower once the selected frying temperature is reached. The count down of the frying time is on "0".



Temperature setting becomes darker

Pre-selection of a frying cycle

Count down of the frying time



Note: The order to lower the basket lift and the start of the count down of the frying time starts only if the oil temperature is at least "Setting -3°C".

Oil temperature is like the setting

Count down of the frying time





### 5.7 Shake Time:



An acoustic signal gives information to the user to shake the basket. The "Shake time" can be set for each program. The function and the time setting can be adjusted in the "Service Mode".

It is possible to stop the acoustic signal by pressing the button "P" or a "Quick Access" button.

### 5.8 End of frying cycle



The count down indication flashes "0.00" and an acoustic signal informs the operator.

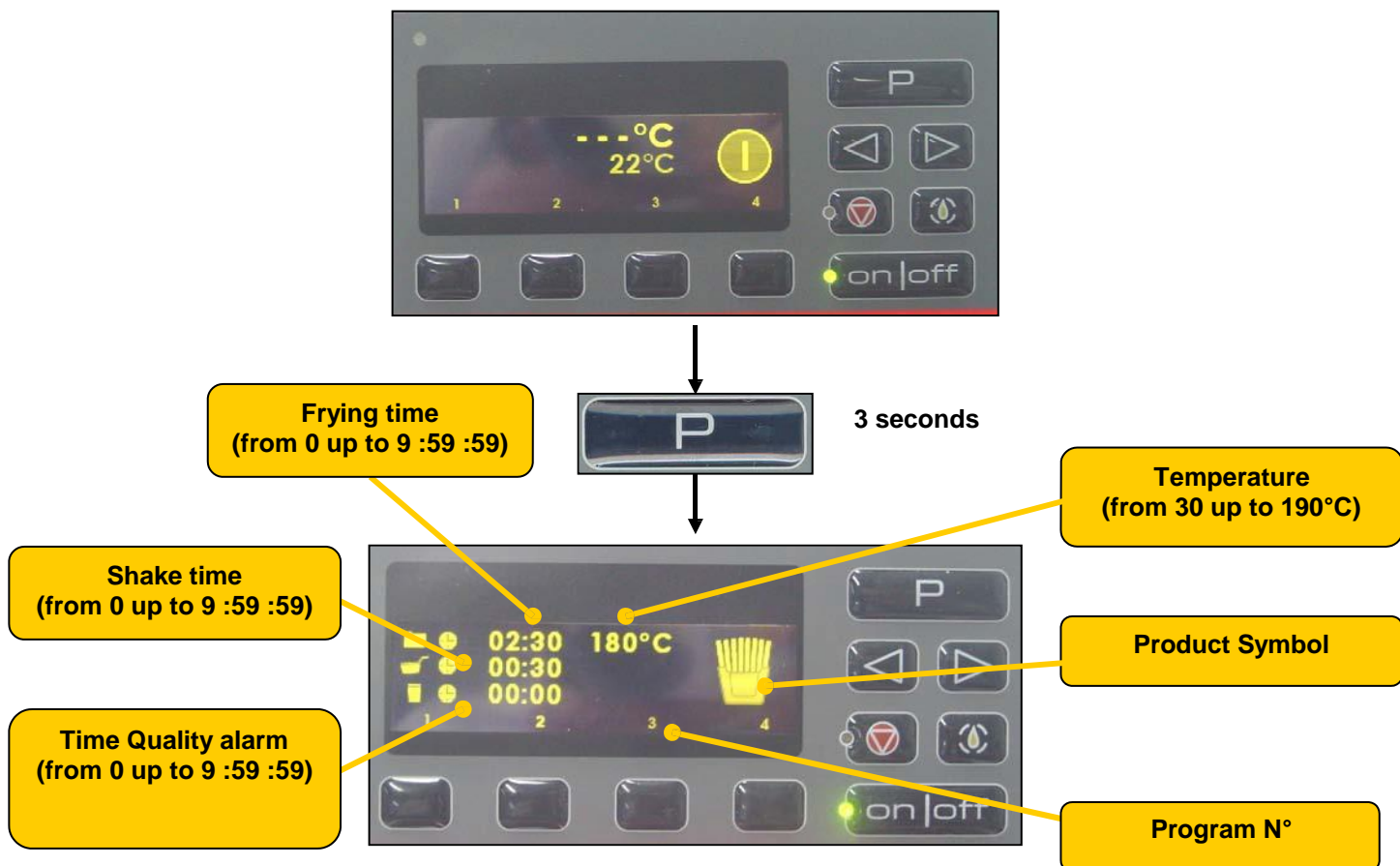
### 5.9 Cancelling a frying cycle



By pressing the "P" button for three seconds, a selected frying cycle can be cancelled.

### 5.10 Programming

Programming can be made from the Idle mode by pressing the "P" button for three seconds. An acoustic signal confirms programs mode. Adjustments can be made to 19 programs and the Service mode.

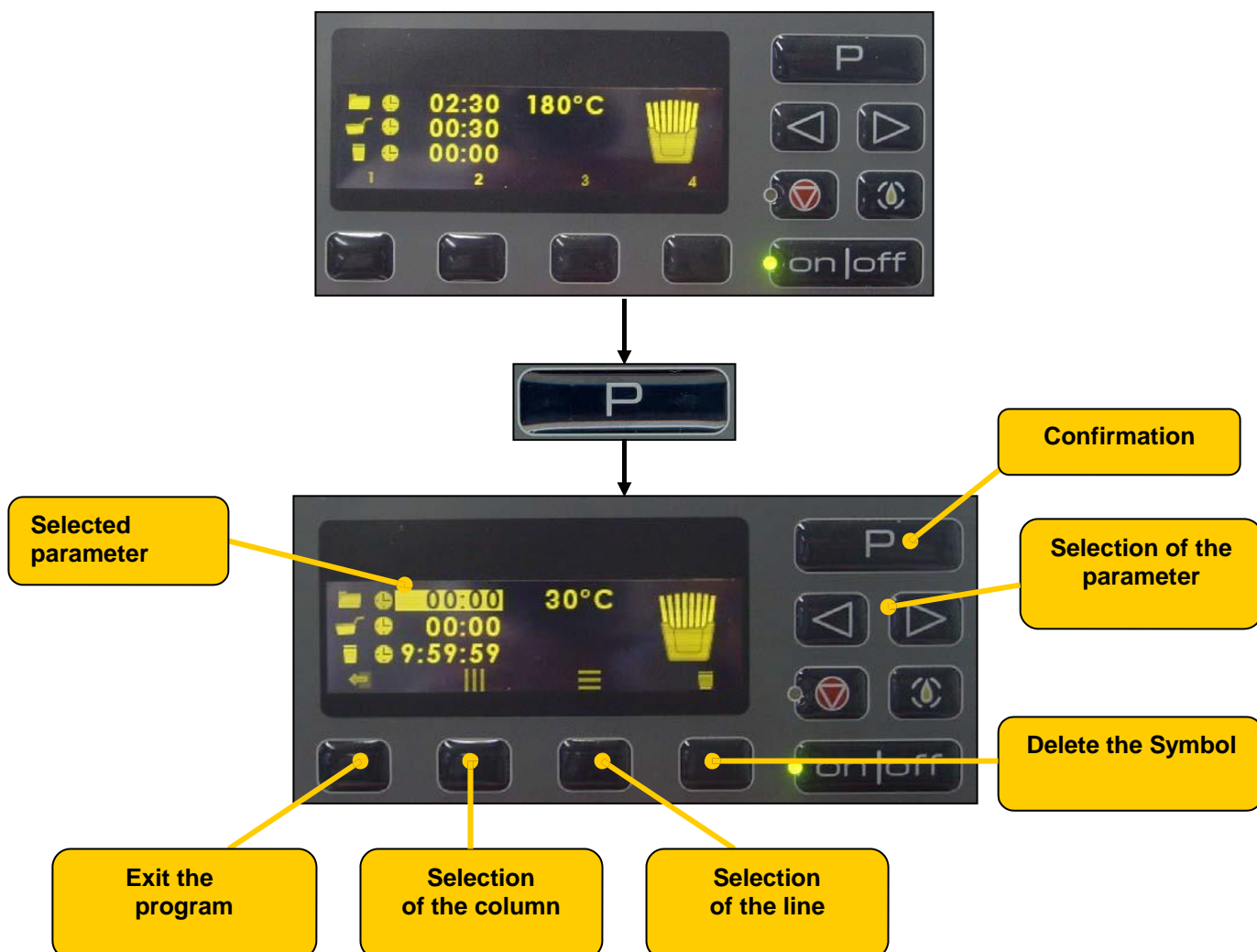


a) Selection of a program

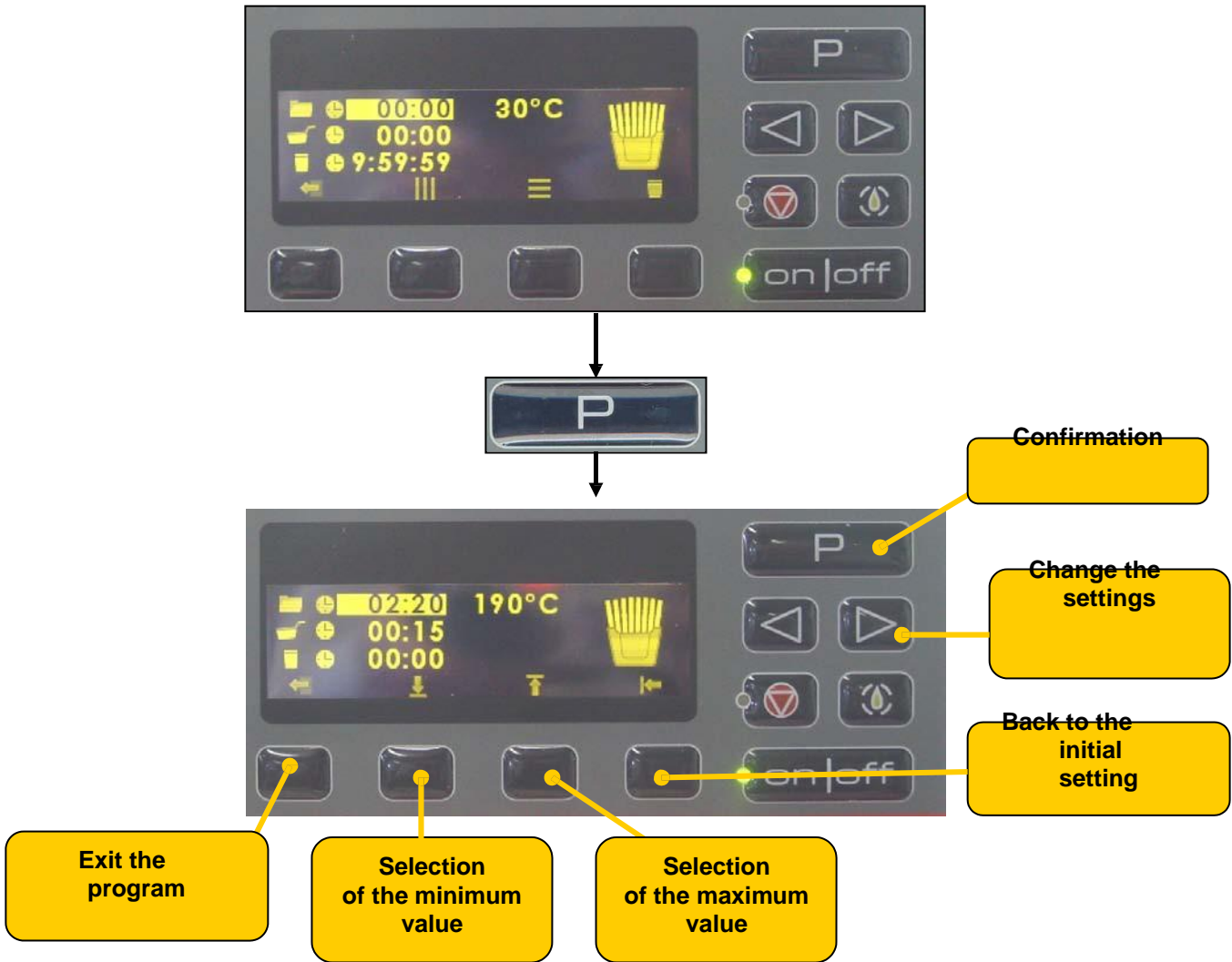


The "Quick Access" button allows direct selection of a program number. With the selector you choose further program numbers. The "P" button confirms your choice.

b) Modification of the parameters



Select the parameter to be modified with the left/right “Selector” buttons or a “Quick Access” button. The selected parameter illuminates more brightly.  
 Confirm the choice by pressing the “P” button.



The selected parameter will be flashing.  
 Change the setting with the left/right “Selector” or “Quick Access” buttons.  
 Confirm the change of settings with the “P” button.

Note:  
 If the frying time is set to “0”, the program does not appear for the operator in the “Frying mode”.  
 If the parameter “Quality Alarm” is set inactive in the “Service Mode”, no adjustment can be made in the “Programming”.

**c) Exit the program**

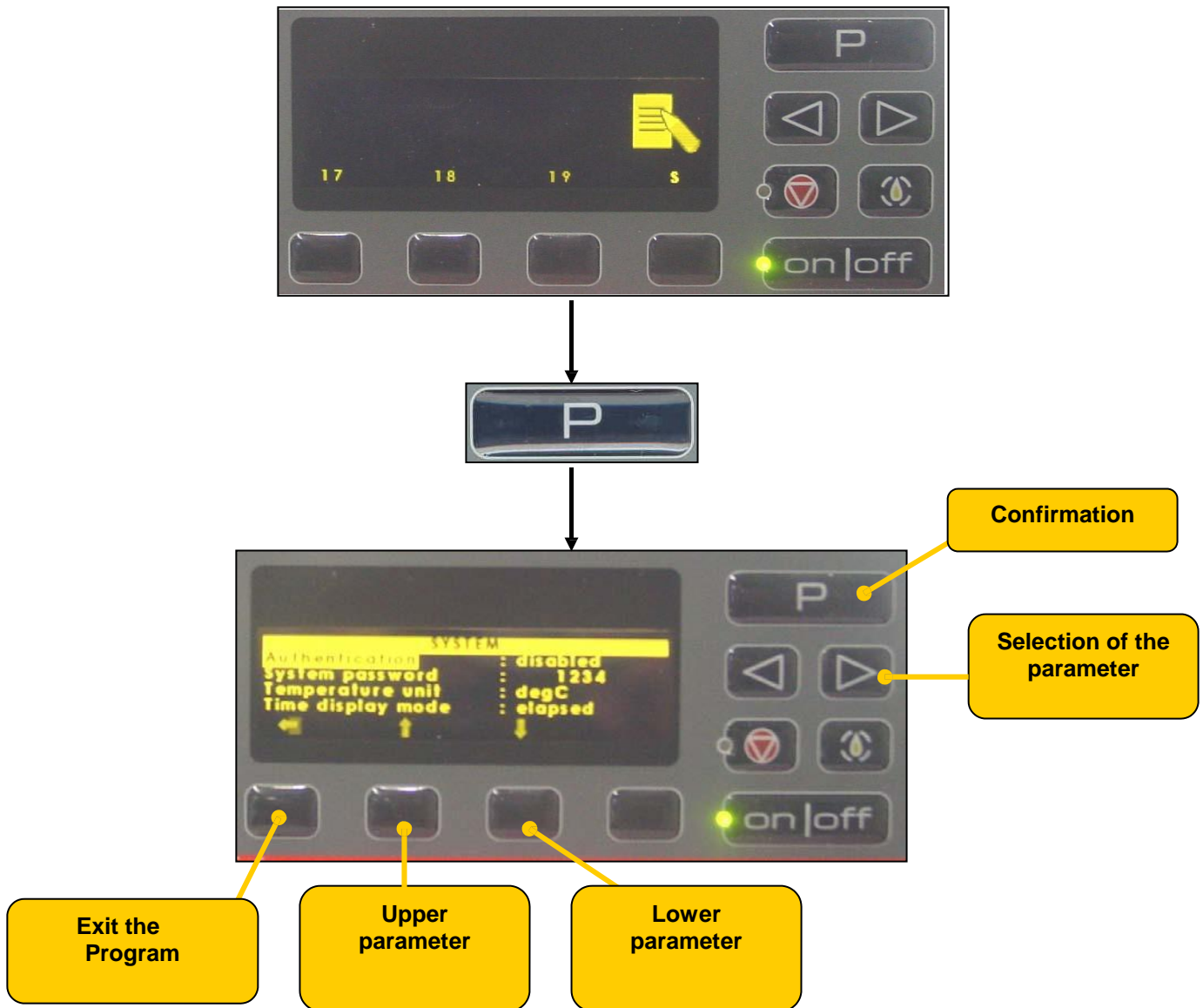


Either by pressing the “Quick Access” under the following symbol  or “P” button for three seconds.

Modify to another program or leave the programming mode by pressing the “P” button for another three seconds.

#### d) Service Mode

In the "Programming Mode" the program number 20 is the "Service Mode".  
The "Service Mode" allows modification to different parameters of the fryer.



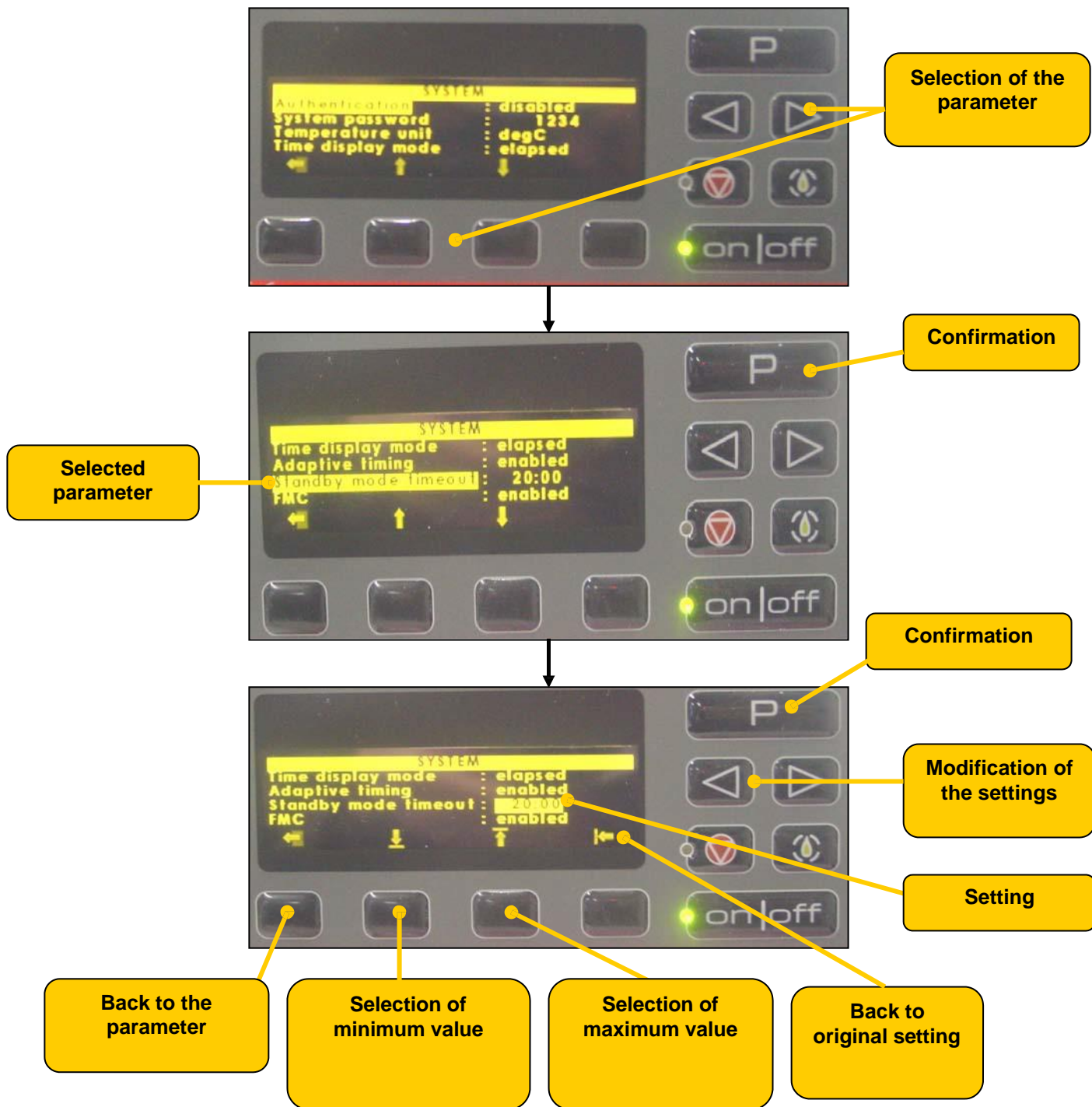
The selected parameter illuminates more brightly.  
After the selection of the parameter the choice must be confirmed with the "P" button.

Change the setting with the left/right "Selector" or "Quick Access" buttons.  
Confirm the change of settings with the "P" button.

Another parameter for modification can now be selected.

Exit the "Service Mode" by pressing the "Quick Access" button.

Example: Modification of the StandBy mode timeout



## e) List of changeable parameters

Parameter	Function	Setting / Value
<b>Authentication</b>	Access code to programming mode	<b>disabled</b> : inactive <b>enabled</b> : active
<b>System Password</b>	Access code	Corresponds to the Quick Access buttons ( 4 digit code )
<b>Temperature unit</b>	Temperature indication	<b>degC</b> : Celsius <b>degF</b> : Fahrenheit
<b>Time display mode</b>	Time display	<b>elapsed</b> : real time <b>remaining</b> : count down
<b>Adaptive timing</b>	Fry Computer	<b>disabled</b> : inactive <b>enabled</b> : active
<b>Standby mode timeout</b>	Time for Standby	<b>Adjustment between:</b> 00 :00 / 4 :15 : 00 If time is set to 00 :00, the Standby is inactive
<b>FMC</b>	Fat melting cycle	<b>disabled</b> : inactive ( continuous heating) <b>enabled</b> : active
<b>FMC temperature</b>	End temperature of the FMC	<b>Adjustment between:</b> 30 / 90°C
<b>Standby temperature</b>	Temperature setting for the Standby	<b>Adjustment between:</b> 30 / 120°C
<b>Idle Timing</b>	Time to switch into FMC after switching on the control panel	If time is set to 00 :00 the switchover is manual
<b>Buzzer reset timer</b>	Buzzer settings	<b>Adjustment between:</b> 00 :00 / 00 : 30 If time is set to 00 :00 the reset is manual by the "P" or "Quick Access" button
<b>Buzzer volume</b>	Sound volume	<b>low / medium / high</b>
<b>Quality alarm</b>	Alarm after the last frying cycle. Survey of the chips in the chip scuttle.	<b>disabled</b> : Inactive <b>enabled</b> : Active <b>Adjustment between:</b> 00 :00 / 9 : 59 : 59
<b>Temp meas. Trim offset</b>	Adjustment of the measured temperature	<b>Adjustment between:</b> -10 / 10 °C
<b>Temp meas. Trim slope</b>	Adjustment of measure cycle	
<b>Twin mode off</b>	Synchronisation of basket lifts (Models 412)	<b>disabled</b> : Inactive <b>enabled</b> : Active
<b>Display intensity</b>	Intensity of luminosity	<b>Auto / low / medium / high</b>
<b>Skip temp. setting</b>	Allow start frying cycle by twice pressing the " P " button before set temperature is reached	<b>disabled</b> : Inactive <b>enabled</b> : Active
<b>Hide sp Temp. if prg.run</b>	Display set temperature after the start of a frying cycle	<b>disabled</b> : Inactive <b>enabled</b> : Active  After start of frying cycle, the set temperature becomes less bright
<b>Screen saver mode</b>	Economy mode of the display by non use of the fryer	<b>Logo</b> : Logo frifri <b>Oil temp</b> : Oil temperature <b>State</b> : state
<b>Reset factory def</b>	Back to factory default settings	

## 6. Cleaning and maintenance

### 6.1 Cleaning intervals, daily or according to the duration of use of the appliance

#### CAUTION



Only use non-caustic, non-abrasive cleaner.

Only use non-abrasive cleaning cloths.

Only use cleaners which are permitted for the food area.

Always carry out cleaning work only after the oil and the appliance have cooled down to a temperature level at which no burns can occur.

Cleaning area	Cleaning work
External surfaces and covers	Clean with damp cloth
Control panel	Clean with damp cloth
Fast coupling (option pump)	Cleaning agent / hot water
Frying tank	Hot water
Frying basket	Dishwashing/ hot water
Frying basket holder	Dishwashing/ hot water
Frying oil tank cover	Dishwashing/ hot water
Internal surfaces and covers	Clean with damp cloth
Connecting cables	Clean with damp cloth
Oil receptacle container	Dishwashing/ hot water
Deep fryer surrounds	Clean with hard and soft brushes and damp cloths and follow special instructions if necessary

### 6.2 Frying oil exchange

Filtration	Daily or according to the intensity of use
Exchange	According to the saturation

### 6.3 Periodic checks

Oil catchment container	Cleanliness, filling level
Frying oil quality	According to hygiene regulations
Frying tank	Cleanliness, settled frying residues
Drain pipe and fast coupling	Cleanliness, function, sealing after installation
Heating elements	Surface

### 6.4 Maintenance

We recommend a regular maintenance service by an after sales service company, according to the intensity of use of the equipment.

Occasional use	Less than 8 h per day	A maintenance service per year
Middle use	8 to 12 h per day	One to two maintenance service per year
Intensive use	More than 12 h per day	One intermediate service as well as one basic service per year

## 7. After sales service

In the case of a breakdown, contact your local dealer or the nearest repair centre. However, firstly check:

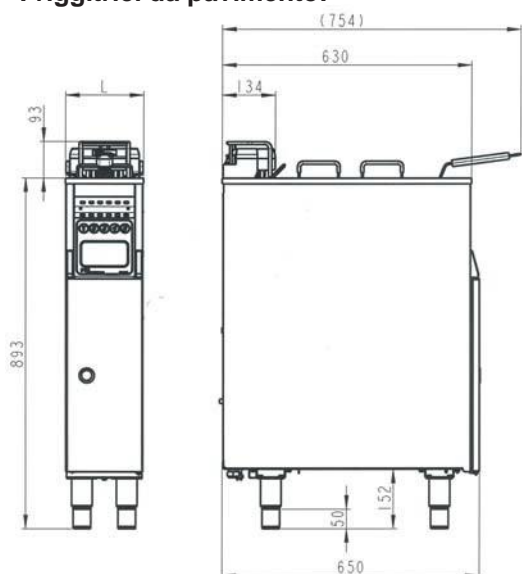
- that the fuses have not gone.
- that the electric plug is pushed right in.
- that the appliance has been started correctly.
- that the oil level is correct.

#### Important

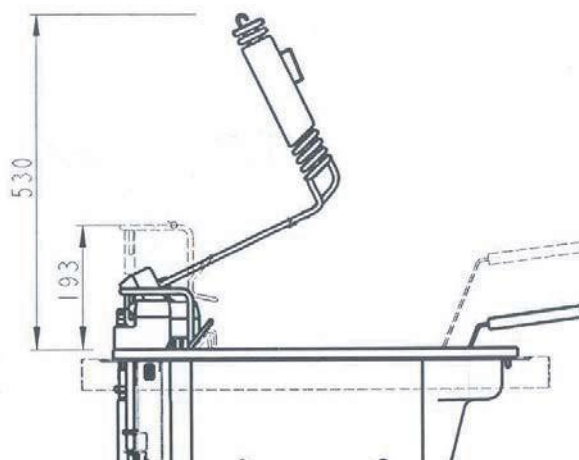
If you call the service centre, give the type and number of your appliance. You will find these on the small plate on the panel behind the door.

## 2. Esecuzioni e dimensioni

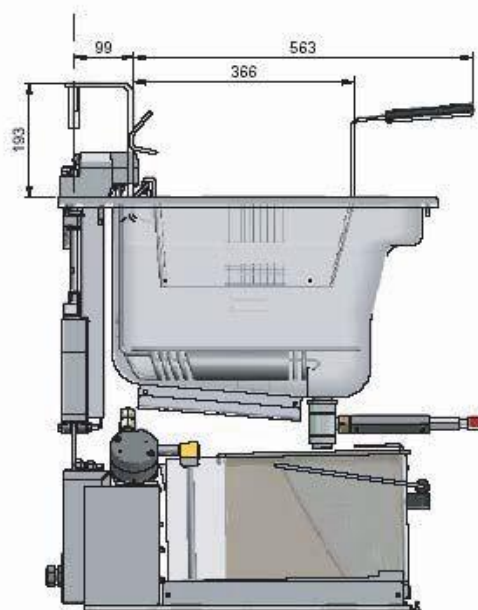
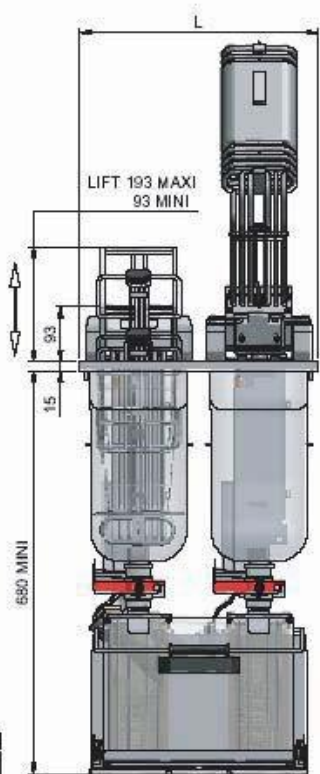
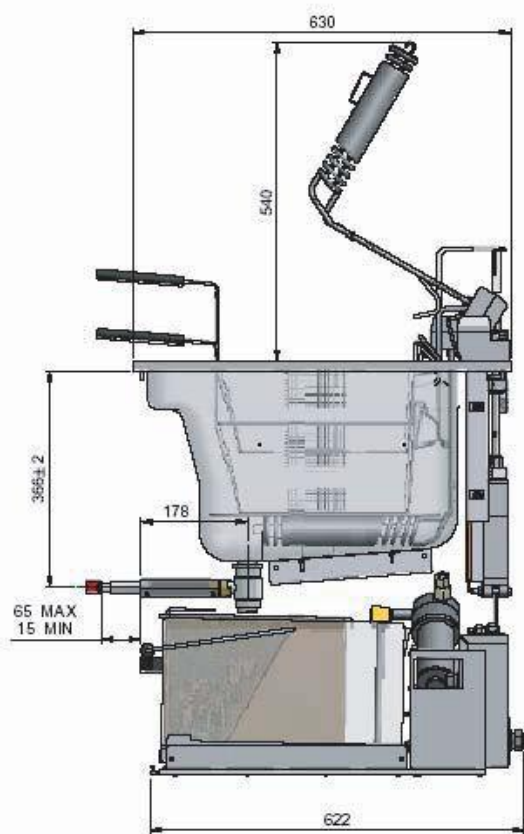
### Friggitrici da pavimento:



Tipo	L
211	197.5
311	297.5
411 /412	397.5
422	397.5
622	592



### Friggitrici built-in:



Tipo	L
211	197.5
311	297.5
411 - 412	397.5
422	397.5
522	495
622	592



## 2.1 Peso e dati

Tipo	211	311	411	422	522	622
Peso netto senza opzioni (kg)	FL 47 BI 40	FL 56 BI 47	FL 69 BI 62	FL 79 BI 68	FL - - BI 87	FL - - BI 94
Numero di cestelli	1	1	2	2	2	2
Quantità di riempimento per cestello (Kg)	0.9	1.5	2 x 0.9	2 x 0.9	1 x 0.9 1 x 1.5	2 x 1.5
Quantità olio di frittura a livello minimo (l)	7.5	12.5	17	2 x 7.5	1 x 7.5 1 x 12.5	2 x 12.5
Quantità olio di frittura al livello massimo (l)	9	14.5	20.5	2 x 9	1 x 9 1 x 14.5	2 x 14.5
Produzione di patatine congelate/ora (Kg)	17 - 22	27 - 32	34 - 44	34 - 44	44 - 54	54 - 64
Produzione di patatine scongelate/ora (Kg)	20 - 25	30 - 35	40 - 50	40 - 50	50 - 60	60 - 70

## 2.2 Identificazione apparecchio

Ogni friggitrice è munita di targhetta con i dati tecnici di funzionamento. In caso di richiesta di informazioni al nostro ufficio di assistenza clienti, avere sempre a portata di mano la targhetta con i dati.

## 2.3 Condizioni ambiente

Tipo	211 - 311 - 411 - 422 - 522 - 622
Temperatura minima ( °C )	+ 5
Temperatura massima( °C )	+ 60
Umidità max ( %)	60

## 2.4 Tensioni, tipi di connessione e versioni

<p>3L + N + PE</p>	<p>Versione standard 3 fasi con neutro e terra</p> <p><b>Voltaggio tre-fasi 3N~400V 50/60Hz - 3L + N + PE</b></p>	<p>3L + PE</p>	<p>Versione speciale senza neutro</p> <p><b>Voltaggio tre-fasi 3~ 400 V 50/60Hz - 3L + PE</b></p>
<p>3L + PE</p>	<p>Versione speciale per navi</p> <p><b>Voltaggio tre-fasi 3~440 V 50/60Hz - 3L + PE</b></p>	<p>3L + PE</p>	<p>Versione speciale 3 fasi senza neutro</p> <p><b>Voltaggio tre-fasi 3~ 230 V 50/60Hz - 3L + PE</b></p>
<p>L + N + PE</p>	<p>Versione speciale singola fase</p> <p><b>Voltaggio singola-fase ~ 230V 50/60Hz - L + N + PE</b></p>		

## 2.5 Fusibili principali

Tipo	211 / 422 (422 con due cavi di alimentazione)			311		411 / 422 (422 con un cavo di alimentazione)			
	Potenza	7.5 KW	9 KW	11 KW	11.4 KW	15 KW	15 KW	18 KW	22 KW
AC 230V	32.6 A	39.1 A	-	-	-	-	-	-	-
3AC 230V	18.8 A	22.6 A	27.6 A	27.6 A	37.65 A	37.65 A	-	-	-
3AC 400V	10.8 A	13 A	15.8 A	15.8 A	21.7 A	21.7 A	26 A	31.6 A	
3NAC 400V	10.8 A	13 A	15.8 A	15.8 A	21.7 A	21.7 A	26 A	31.6 A	
3AC 440V	9.9 A	11.8 A	14.5 A	14.5 A	19.7 A	19.7 A	23.6 A	28.9 A	


Tipo	522 (con due cavi di alimentazione)			522 (con due cavi di alimentazione)			622 (con due cavi di alimentazione)	
	Potenza	7.5 kW + 11.4 kW	9 kW + 11.4 kW	11 kW + 11.4 kW	7.5 kW + 15 kW	9 kW + 15 kW	11 kW + 15 kW	2 x 11.4 kW
3N ~ 400V	10.8 A + 16.5 A	13 A + 16.5 A	15.8 A + 16.5 A	10.8 A + 21.7 A	13 A + 21.7 A	15.8 A + 21.7 A	2 x 16.5 A	2 x 21.7 A

## 2.6 Connessione elettrica

La connessione elettrica dell'apparecchio deve essere eseguita esclusivamente da un elettricista o da una persona qualificata, in grado di garantire il rispetto degli standard richiesti. Procedere nel modo che segue:

a) Verificare che le caratteristiche tecniche della rete elettrica corrispondano a quelle indicate sulla targhetta dei dati di funzionamento. La targhetta dei dati di funzionamento è posizionata sul pannello di controllo all'interno dello sportello.

b) Collegare ai sensi delle norme IEC o CEI 335-1 e della regolamentazione locale vigente: Collegare la spina al cavo di connessione, in base alla potenza della corrente nominale. Inserire nella presa. La spina deve essere accessibile dopo l'installazione della friggitrice. Il produttore raccomanda di collegare la friggitrice ad un dispersore di corrente (per elettrodomestici che superano una corrente di dispersione di 10 mA). Per installazione permanenti: collegare ad un interruttore principale con tutti i poli isolati, distanza minima dei contatti 3 mm. Il cavo di connessione deve essere di tipo H05RN-F.

c)  Collegare a terra. È elemento essenziale per l'installazione. L'apparecchio è integrato con un dispositivo differenziale per proteggere l'utente in caso di guasto elettrico. La corrente di fuga si disperde verso terra causando lo sblocco del differenziale.

d) Se il cavo è danneggiato, è necessario farlo sostituire dal produttore, dal tecnico dell'assistenza o da persona qualificata per evitare eventuali pericoli.

### 3. Normative sulla sicurezza

Sulla friggitrice sono inseriti i seguenti simboli di pericolo:

#### Alta tensione



Pericolo tensione elettrica.

Le scosse elettriche sono causa di lesioni gravi o mortali.

Solo il personale qualificato autorizzato può eseguire l'installazione elettrica.

Rispettare le istruzioni tecniche specifiche per la sicurezza!

Prima di eseguire qualsiasi connessione elettrica, scollegare sempre la friggitrice dalla rete.

#### Superfici calde / componenti interni caldi



Segnalazione di superfici calde che possono causare lesioni. Prima di eseguire qualsiasi lavoro sui

componenti far raffreddare le superfici calde o indossare guanti resistenti al calore.

#### Olio di frittura bollente



Segnalazione di olio bollente che può causare lesioni. Prima di eseguire qualsiasi lavoro sui componenti

immersi nell'olio, far raffreddare l'olio di frittura o indossare occhiali di protezione.

#### Consiglio



Prima della consegna, il produttore ha inserito adesivi con simboli di pericolo nei punti specifici della

friggitrice. Se durante il funzionamento o nell'ambito dei lavori di pulizia, gli adesivi con i simboli di pericolo dovessero staccarsi, l'operatore della friggitrice è tenuto immediatamente ad applicarli nuovamente!

### 3.1 Uso specifico della friggitrice

La friggitrice è progettata esclusivamente per la frittura di cibo fresco e congelato che nel corso del processo di frittura non abbia effetti nocivi su persone, oggetti o ambiente. La friggitrice è omologata esclusivamente per funzionare sotto il controllo del personale autorizzato. Qualsiasi altro uso della friggitrice è considerato non specifico. Il rispetto del manuale d'uso e la conformità alle indicazioni del produttore in materia di manutenzione e riparazione sono anch'essi parte dell'uso specifico.

### 3.2 Pericoli e istruzioni specifiche

#### ATTENZIONE



La friggitrice è omologata esclusivamente per funzionare sotto il controllo del personale autorizzato. Se il raccoglitore dell'olio contiene olio di frittura bollente, indossare abbigliamento protettivo, guanti e occhiali di sicurezza durante la sua manipolazione. Non lavare mai la friggitrice con acqua proveniente da un tubo flessibile di spruzzatore o pulitore ad alta pressione. Pericolo di incendio. Il termostato di sicurezza disattiva la friggitrice se avviata senza essere riempita con grasso o olio di frittura fino al segno di livello massimo.

Durante il funzionamento, il livello dell'olio di frittura non deve scendere al disotto del segno di livello minimo.

Pericolo di incendio e/o di disattivazione della friggitrice per mezzo del termostato di sicurezza. Durante il funzionamento, il livello dell'olio di frittura non deve superare il segno di livello massimo. Pericolo di fuoriuscita o formazione di troppa schiuma. L'olio di frittura usato e contaminato ha una maggiore probabilità di incendiarsi e di formare schiuma. Se l'olio di frittura si incendia non cercare di temperare con acqua ma coprire immediatamente con il coperchio della vasca o utilizzare un estintore ad idrocarburi alogenati.

#### AVVERTENZA



Nel caso in cui venga inserita una quantità eccessiva di prodotto congelato o non asciutto, l'olio potrebbe formare della schiuma che andrà a ridurre la qualità del cibo fritto. Non spostare la friggitrice quando è calda. Questo potrebbe causare la fuoriuscita di olio bollente. Per svuotare la vasca dell'olio di frittura o per travasarlo in piena sicurezza, farlo raffreddare ad una temperatura inferiore ai 175°C. Non pulire il dispositivo riscaldatore con una spazzola metallica né eliminare i residui di bruciatura. L'accertata pulizia del riscaldatore sommerso, effettuata in modo inopportuno, porta all'esclusione della garanzia completa.

#### AVVERTENZA



Le due vasche non vanno mai scaricate contemporaneamente nel contenitore di recupero dell'olio ma una alla volta onde evitare che l'olio debordi fuori.

### 3.3 Sicurezza personale

#### ATTENZIONE



Se utilizzata in modo non corretto, la friggitrice può causare lesioni gravi o mortali al personale. Il personale che utilizza la friggitrice e ne esegue la manutenzione deve essere addestrato per poter utilizzare e sottoporre a manutenzione correttamente l'apparecchio ed è tenuto a leggere le norme sulla sicurezza incluse nel presente manuale d'uso e a comprenderne il contenuto prima di iniziare ad utilizzarla o ad effettuare lavori su di essa.

Non sostituire né rimuovere i dispositivi di sicurezza. Non disattivare i dispositivi di sicurezza apportando modifiche alla friggitrice. Non rimuovere mai i simboli di pericolo inseriti sulla friggitrice (in base al paese). Sostituire immediatamente i segnali di pericolo mancanti o danneggiati.

Non mettere mai in funzione la friggitrice se danneggiata. Riferire immediatamente ai dirigenti eventuali inconvenienti, specialmente quelli inerenti la sicurezza.

Nel sostituire componenti meccanici o elettrici, accertarsi che la friggitrice sia disconnessa dall'alimentazione principale. Controllare sempre le funzioni di sicurezza dopo aver completato il lavoro di manutenzione.

#### 3.4 Dispositivi di sicurezza

Oltre ai segnali di pericolo applicati alla friggitrice (in base al paese), l'apparecchio è anche munito dei seguenti dispositivi di sicurezza:

Interruttore principale

Contattore di sicurezza

Termostato di sicurezza

#### 3.5 Personale autorizzato

Solo il personale autorizzato può utilizzare la friggitrice ed effettuare lavori su di essa. Il personale è autorizzato se soddisfa i requisiti minimi di conoscenza e formazione, così come previsti in questa sezione. Ad ognuno è assegnata un'area specifica di responsabilità. "Il presente apparecchio non può essere utilizzato da persone (inclusi i bambini) con ridotte capacità fisiche, sensoriali e mentali o da chi manca di esperienza e conoscenza a meno che venga garantita un'attività di supervisione da parte di una persona responsabile per la loro sicurezza che ha dato istruzioni sull'uso dell'apparecchio. È essenziale controllare che i bambini non giochino con l'apparecchio".

#### 3.6 Area di responsabilità del personale

##### 3.6.1 Proprietario/operatore

Il proprietario/operatore è la persona di grado più elevato legalmente responsabile per l'uso specifico della friggitrice nonché per la formazione e l'assegnazione dei compiti al personale autorizzato. Definisce le competenze e l'autorità a fornire direttive al personale autorizzato in merito al funzionamento dell'apparecchio.

##### 3.6.2 Operatore friggitrice

È responsabile delle seguenti operazioni:

Riempie la friggitrice di olio di frittura.

Controlla la qualità di frittura, aggiunge olio al livello superiore ed esegue operazioni di pulizia e filtrazione.

Avvia il processo e lo monitorizza.

Prepara la friggitrice per l'operazione di frittura.

Carica la friggitrice con il cibo da friggere.

Identifica gli inconvenienti e ne organizza la risoluzione.

##### 3.6.3 Personale addetto alla manutenzione

È responsabile delle seguenti operazioni:

pulizia, manutenzione e riparazione della friggitrice in conformità alle procedure descritte nelle Sezioni "Pulizia e Manutenzione".

Smontaggio, immagazzinamento e smaltimento della friggitrice.

### 3.7 Requisiti minimi per formazione e qualifiche del personale autorizzato

#### 3.7.1 Proprietario/operatore

Si tratta della persona addetta alla gestione aziendale (funzione direttiva).

Ha esperienza specifica nella valutazione delle situazioni di pericolo e nella gestione del personale.

Ha letto la sezione "Normative sulla sicurezza" e ne ha compreso il significato.

#### 3.7.2 Operatore friggitrice

È la persona che ha ricevuto istruzioni sul funzionamento della friggitrice, acquisendo consapevolezza dei pericoli a ciò inerenti.

#### 3.7.3 Personale addetto all'assistenza tecnica

Si tratta di persone che hanno completato con successo la formazione specifica, hanno familiarità con le procedure di assistenza tecnica della friggitrice e hanno le qualifiche necessarie per i compiti specifici. Le operazioni di assistenza tecnica sui dispositivi elettrici della friggitrice possono essere eseguite solo in conformità alla normativa vigente da parte di esperti nel campo elettrico o da personale a ciò addestrato, sotto la supervisione di un elettricista.

### 3.8 Compiti inerenti la manutenzione

Il proprietario/operatore è tenuto ad eseguire operazioni di pulizia e manutenzione della friggitrice, ad intervalli regolari. A mettere in funzione la friggitrice solo in condizioni perfette e se non è danneggiata. Ad utilizzare solo beni di consumo e pezzi di ricambio originali. A controllare i dispositivi di sicurezza dopo le operazioni di manutenzione e riparazione.

### 3.9 Disponibilità del manuale d'uso

È necessario che una copia del presente manuale d'uso sia sempre a disposizione del personale nei punti di installazione della friggitrice.

## 4. Installazione e avviamento

### 4.1 Installazione dell'apparecchio

Quando si procede all'installazione dell'apparecchio, prendere in considerazione quanto segue:

- posizionare la friggitrice su un piano stabile regolandone l'altezza in base alla richiesta dell'utente con i quattro piedini regolabili. L'altezza della friggitrice varia da 850mm min. a 900mm max. dal pavimento.
- Distanza minima da rispettare tra il retro della friggitrice e una parete o altro dispositivo: 30 mm.
- Non posizionare la friggitrice su una superficie infiammabile. Rispettare le normative locali in materia di sicurezza e costruzione.
- Nel caso in cui la friggitrice sia munita di ruote piroettanti (2 girevoli e 2 fisse), è necessario predisporre freni sulle due ruote anteriori. Il vantaggio delle ruote è quello di facilitare le operazioni di manutenzione e pulizia della friggitrice.
- È possibile modificare una friggitrice con piedi standard e munirla di ruote. In questo caso, non dimenticare di utilizzare rondelle e viti di fissaggio



#### Attenzione:

A causa di una stabilità non sufficiente, i modelli di friggitrice 211 e 311 non possono essere privi di fissaggio permanente. Devono essere fissati con i due elementi forniti (conformità VDE).

### 4.2 Avviamento dopo l'installazione

Rimuovere qualsiasi oggetto inerente l'imballaggio nei pressi dell'apparecchio. Togliere il coperchio del serbatoio. Estrarre il cestello dal serbatoio. Pulire la friggitrice e gli accessori forniti in dotazione con un detergente non caustico, utilizzabile per gli alimenti. CHIUDERE LA VALVOLA DI SCARICO Riempire il serbatoio con olio di frittura fino al livello MAX o inserire il grasso per friggere sugli elementi riscaldanti. Il livello MIN/MAX è visibile all'interno del serbatoio.

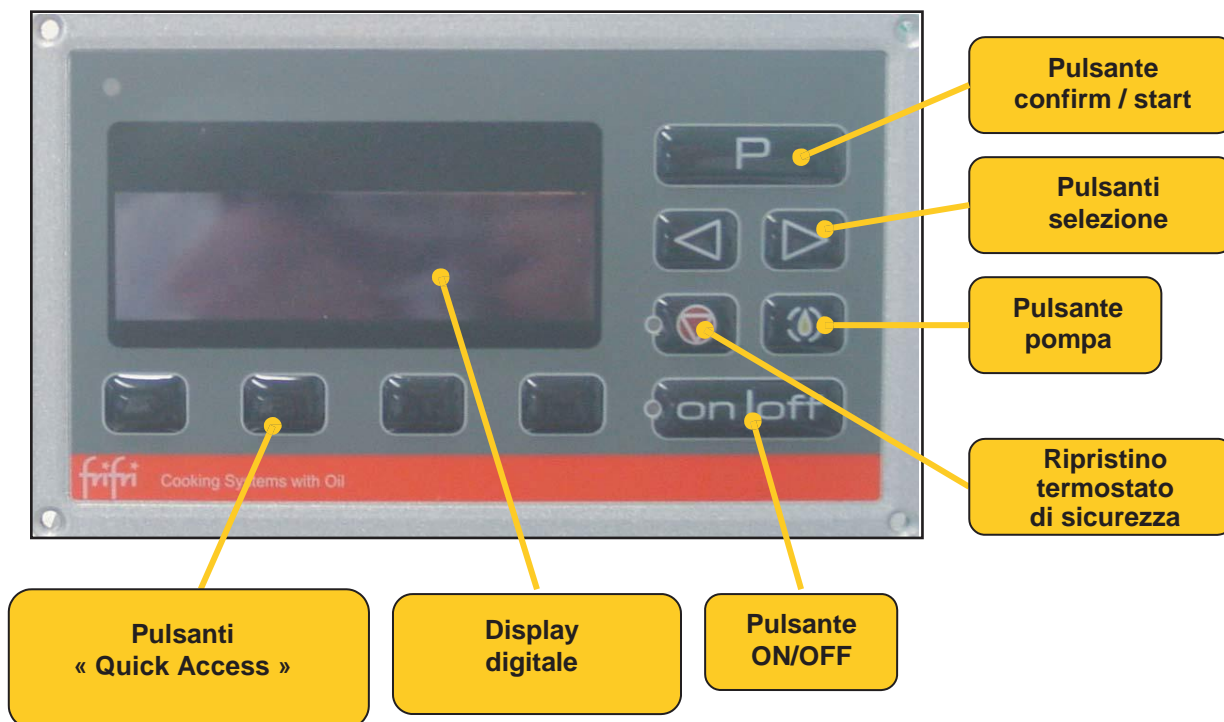


#### Attenzione:

Nel "ciclo di scioglimento grassi" (FMC), rimuovere sempre la griglia del pesce, nello specifico la griglia sugli elementi riscaldanti. Il grasso deve essere a contatto diretto con l'elemento riscaldante.

## 5 Utilizzo della friggitrice

### 5.1 Pannello di controllo



### 5.2 Accensione pannello di controllo



Il pulsante „Reset“ inizializza il termostato di sicurezza.  
Il LED rosso indica l'attivazione del circuito di sicurezza.



Con il pulsante „On“, il pannello di controllo è sotto tensione.  
Il LED verde indica che il pannello di controllo è pronto per ulteriori input.  
Il pulsante „Off“ disattiva completamente il pannello di controllo.

### 5.3 Attesa di input - Idle Modus

Questa schermata indica che il pannello di controllo è in attesa di input ulteriori. Da questo punto, è possibile:



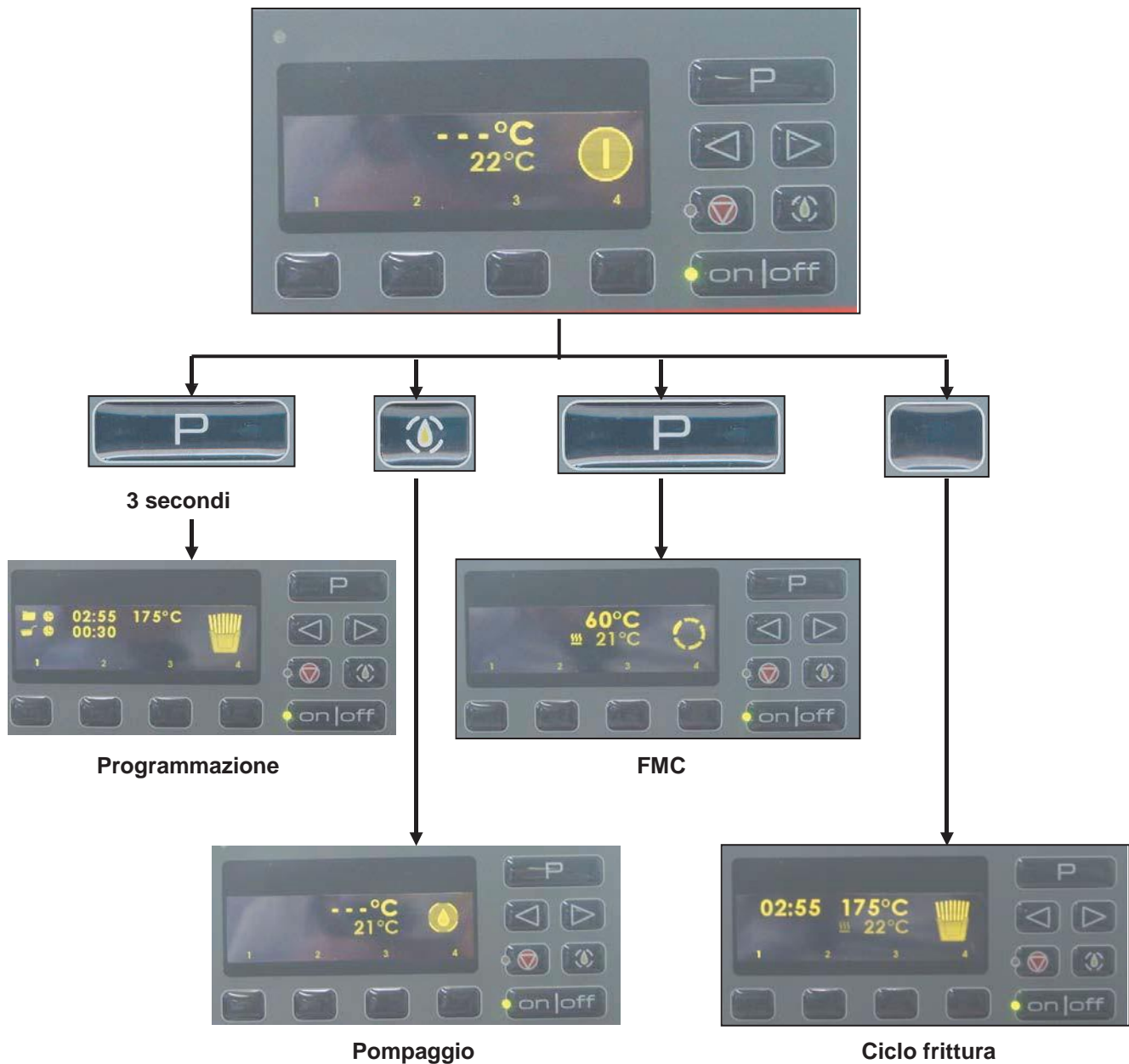
**a) Selezionare la modalità di programmazione**  
Tenere premuto per tre secondi il pulsante „P“.

**b) Avviare la pompa dell'olio opzionale**  
Un tocco sul pulsante „Pump“ avvia il funzionamento della pompa.

**c) Avviare il ciclo di scioglimento dei grassi (FMC)**  
Un tocco sul pulsante „P“.

**d) Selezionare un programma di frittura**  
Un tocco sul pulsante „Quick Access“.

Note: È possibile impostare l'interruttore automatico nella modalità FMC impostando l'intervallo di tempo per "Idle Mode" Consultare la programmazione di "Service Mode".



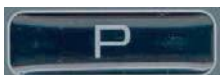
#### 5.4 Ciclo di scioglimento grasso (FMC)



Il ciclo di scioglimento del grasso permette di sciogliere lentamente il grasso con l'aumento della temperatura. In questo modo il grasso viene liquefatto e riscaldato senza fumi e deterioramento. È possibile regolare l'impostazione tra 30 e 90°C nella modalità di programmazione. Consultare il capitolo "Service Mode".

Se non si vuole utilizzare la funzione FMC, è possibile eliminare questa funzione in "Service Mode". In questo modo la friggitrice riscalda in continuo fino a raggiungere la temperatura selezionata di frittura.

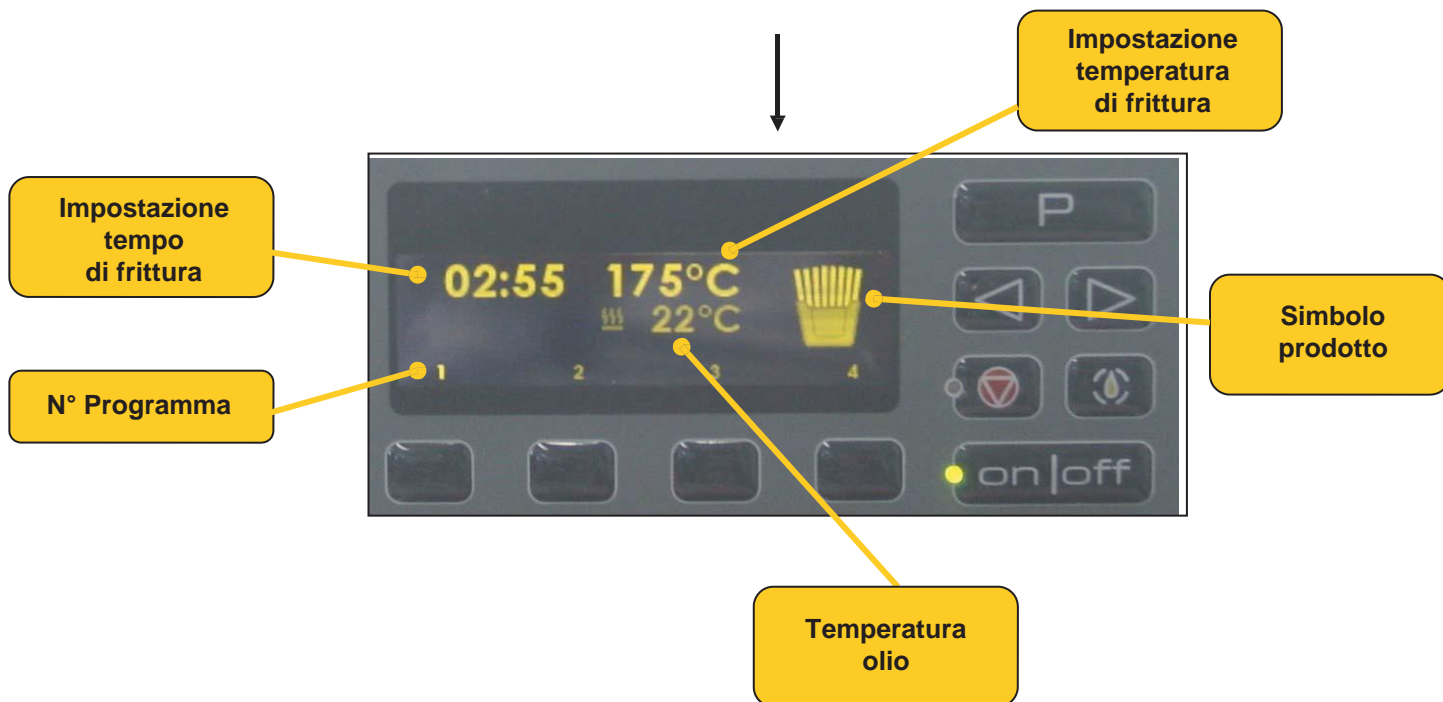
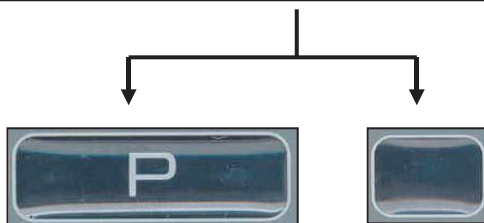
## 5.5 Selezione di un programma di frittura



Per passare dal ciclo FMC ad un programma di frittura, premere il pulsante "P".  
Il display visualizza l'impostazione dell'ultimo programma utilizzato.



O, in alternativa, scegliere il pulsante "Quick Access", sotto il display, per selezionare il programma richiesto.



Note: Il numero del programma selezionato diventa più luminoso.



## 5.6 Ciclo di frittura



Avviare un ciclo di frittura con il semplice tocco del pulsante „P“ o „Quick Access“.

Se la temperatura dell'olio è inferiore a quella impostata, l'ordine di abbassare il sollevatore del cestello viene memorizzato ma il sollevatore cestello si abbassa solo una volta raggiunta la temperatura selezionata di frittura. Il conteggio alla rovescia del tempo di frittura è su "0".



Pre-selezione di un ciclo di frittura

L'impostazione temperatura diventa più scura

Conto alla rovescia del tempo di frittura



Note: L'ordine di abbassare il sollevatore cestello e l'avvio del conto alla rovescia del tempo di frittura partono solo se la temperatura dell'olio è di almeno "Impostazione -3C°".

La temperatura dell'olio è quella impostata

Conto alla rovescia del tempo di frittura



### 5.7 Tempo di agitazione cestello:



Un segnale acustico avvisa l'utente di agitare il cestello. È possibile impostare il "tempo di agitazione cestello" per ciascun programma. La funzione e l'impostazione del tempo possono essere regolate in "Service Mode".

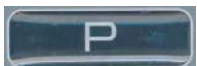
Per bloccare il segnale acustico, premere il pulsante "P" o "Quick Access".

### 5.8 Fine del ciclo di frittura



L'indicazione di conteggio alla rovescia lampeggia „0.00“ e un segnale acustico avvisa l'operatore.

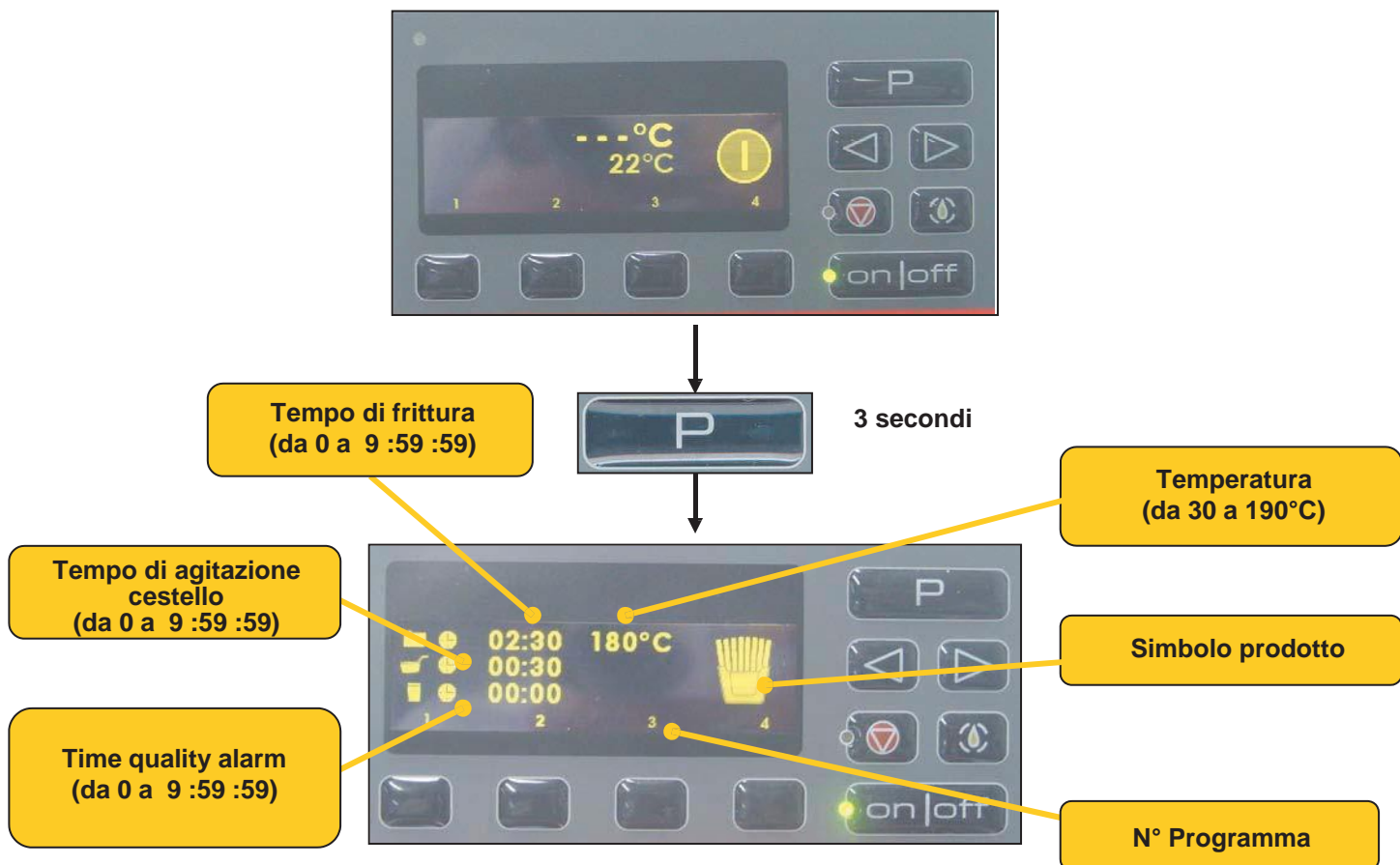
### 5.9 Annullamento di un ciclo di frittura



È possibile annullare un ciclo selezionato di frittura premendo il tasto „P“ per tre secondi.

### 5.10 Programmazione

La programmazione può essere effettuata dalla modalità Idle premendo il tasto „P“ per tre secondi. Un segnale acustico conferma la modalità di programmazione. È possibile effettuare regolazioni in 19 programmi e nella modalità Service Mode.

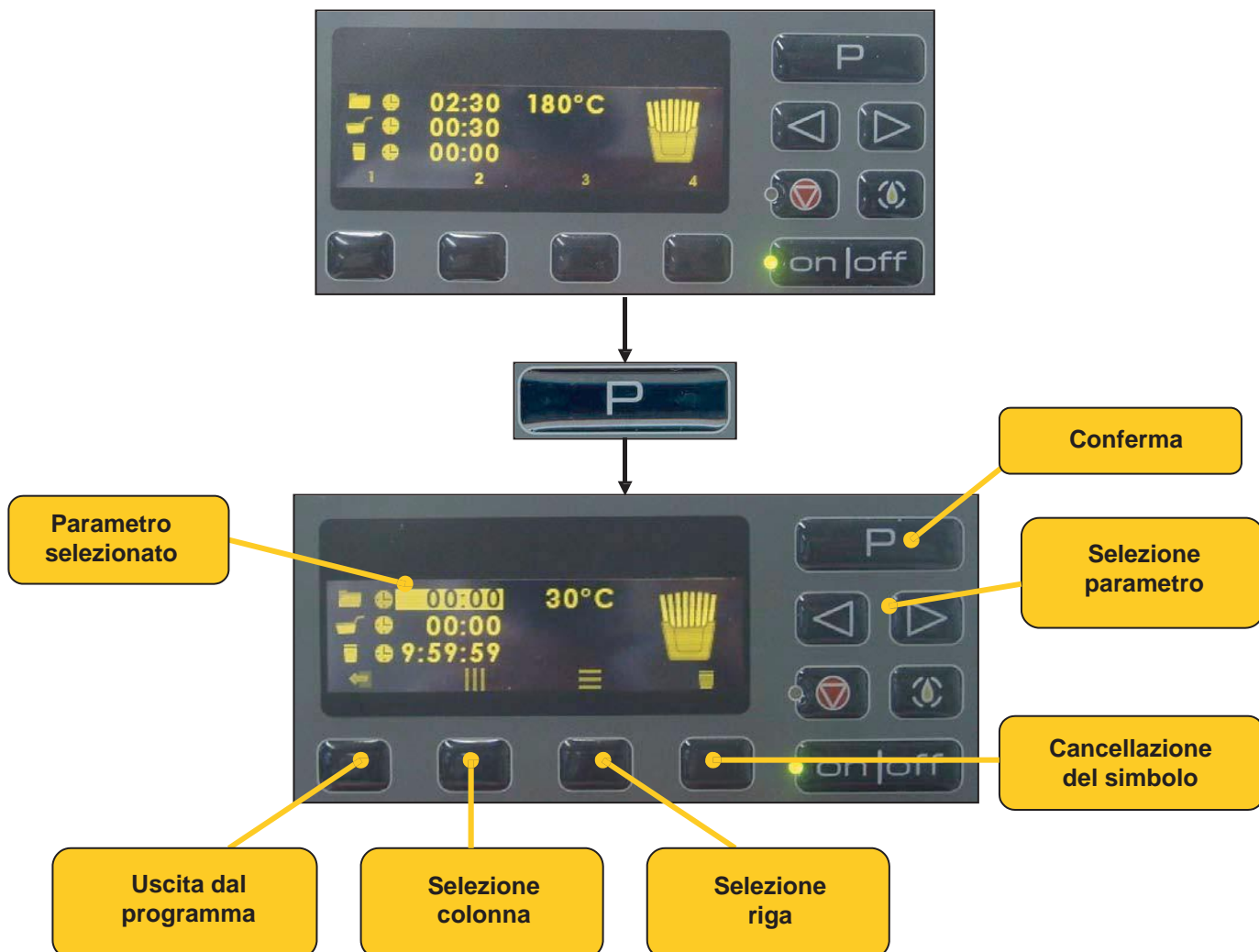


### a) Selezione di un programma

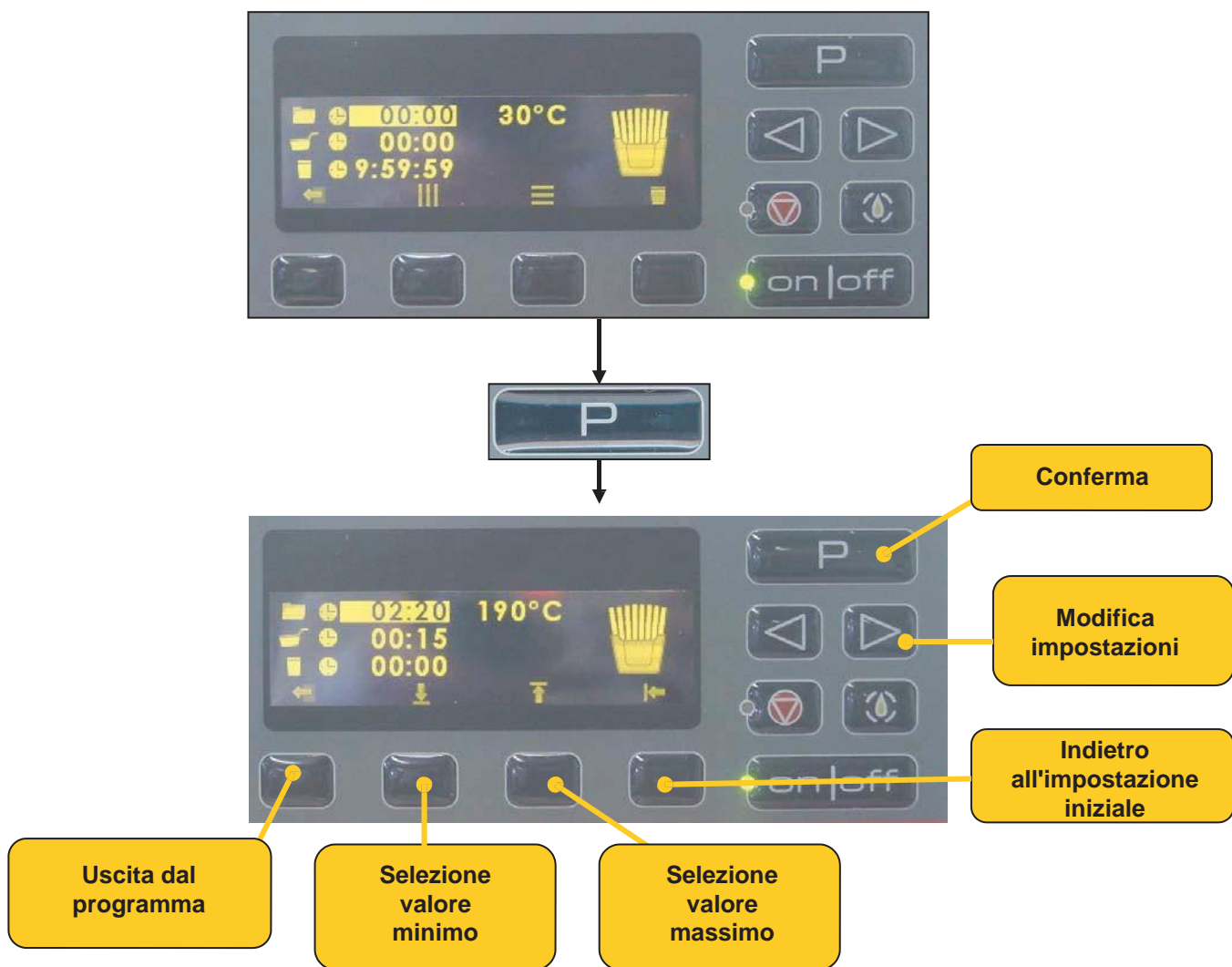


Il pulsante "Quick Access" permette di selezionare direttamente un numero di un programma. Scegliere altri numeri di programma con il selettore. Confermare la scelta con il pulsante "P".

### b) Modifica dei parametri



Selezionare il parametro da modificare con i pulsanti "Selector" di sinistra/destra o con il pulsante "Quick Access".  
Il parametro selezionato diventa più luminoso.  
Confermare la scelta con il tasto "P".



Il parametro selezionato lampeggia.  
Modificare l'impostazione con i pulsanti di sinistra/destra "Selector " o "Quick Access".  
Confermare la modifica delle impostazioni con il pulsante "P".


Note:

Se il tempo di frittura viene impostato su "0", il programma non appare all'operatore in "Frying Mode".

Se il parametro "Quality Alarm" viene reso non attivo in "Service Mode", non è possibile effettuare alcuna regolazione in "Programmazione".

### c) Uscita dal programma

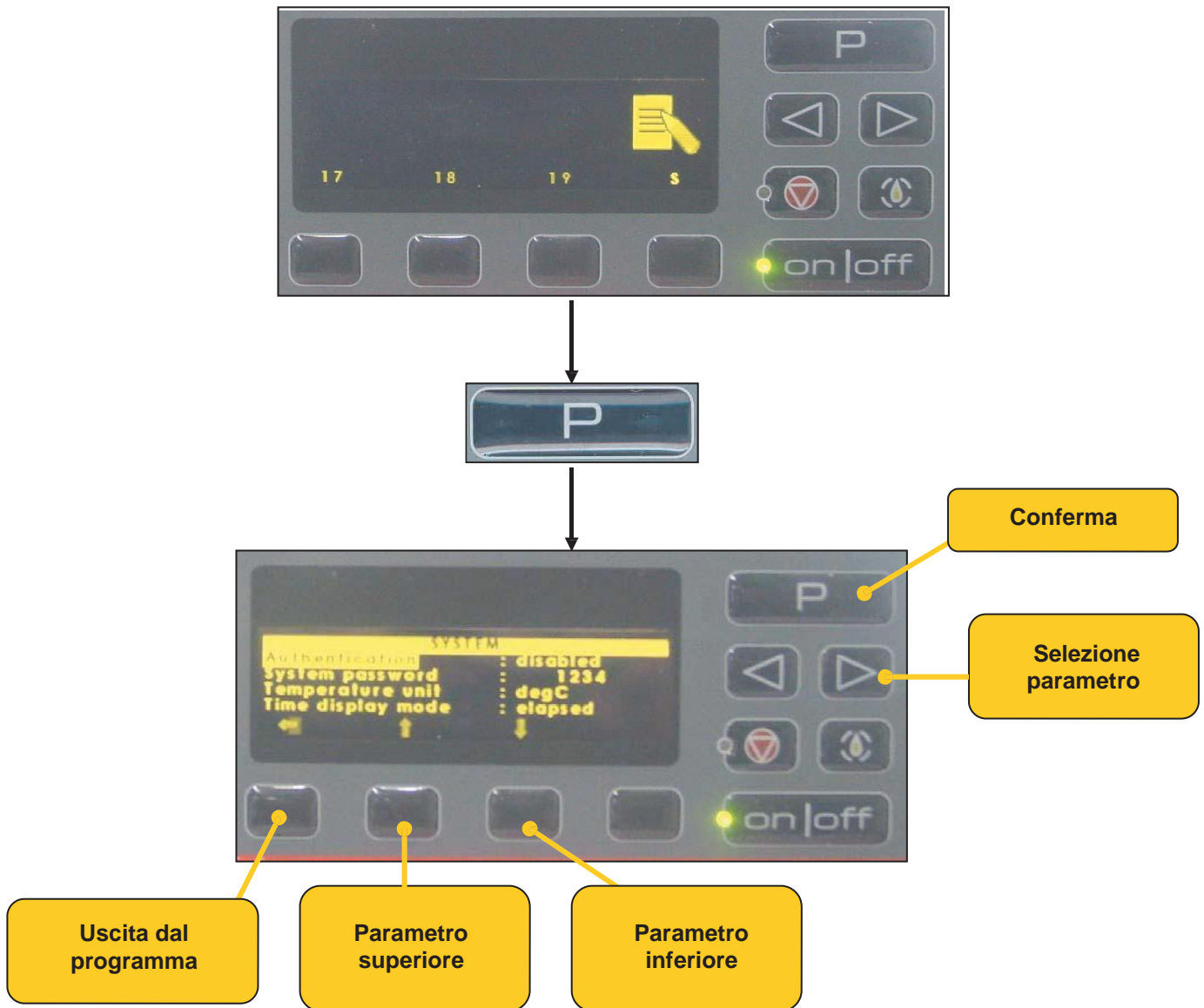


Premendo il pulsante „Quick Access“ sotto il simbolo  oppure il pulsante „P“ per tre secondi.

Possiamo ora modificare un altro programma o uscire dalla modalità di programmazione premendo il pulsante „P“ per circa tre secondi.

#### d) Service Mode

In "Programming Mode", il numero di programma 20 è "Service Mode".  
"Service Mode" permette di modificare vari parametri della friggitrice.



Il parametro selezionato diventa più luminoso.

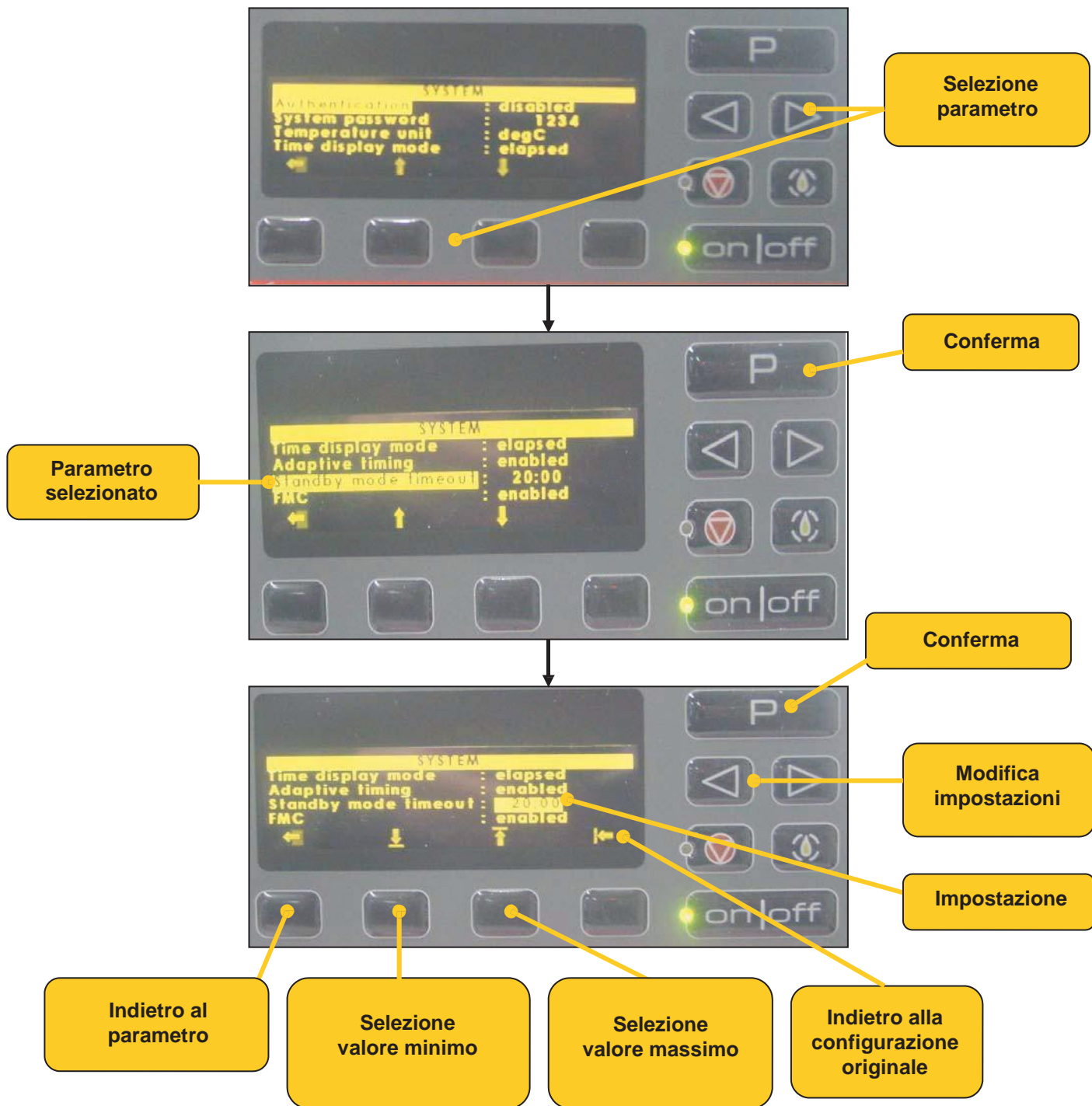
Dopo aver selezionato il parametro, confermare la scelta con il pulsante "P".

Modificare l'impostazione con i pulsanti di sinistra/destra "Selector " o "Quick Access".  
Confermare la modifica delle impostazioni con il pulsante "P".

È ora possibile selezionare un altro parametro da modificare.

Uscire da "Service Mode" con il pulsante "Quick Access".

Esempio: Modifica tempo scaduto modalità Standby



## e) Elenco dei parametri modificabili

Parametro	Funzione	Impostazione / Valore
<b>Authentication</b>	Codice di accesso alla modalità di programmazione	<b>disabled:</b> non attivo <b>enabled:</b> attivo
<b>System Password</b>	Codice di accesso	Corrisponde ai tasti di Accesso rapido (codice a 4 cifre)
<b>Temperature unit</b>	Indicazione della temperatura	<b>degC:</b> Celsius <b>degF:</b> Fahrenheit
<b>Time display mode</b>	Visualizzazione tempo	<b>elapsed :</b> tempo effettivo <b>remaining :</b> conto alla rovescia
<b>Adaptive timing</b>	Computer frittura	<b>disabled:</b> non attivo <b>enabled:</b> attivo
<b>Standby mode timeout</b>	Tempo per l'inserimento della modalità Standby	<b>Regolazione tra:</b> 00 :00 / 4 :15 : 00 Se il tempo viene impostato a 00:00, Standby non è attivo
<b>FMC</b>	Ciclo scioglimento grasso	<b>disabled:</b> non attivo (riscaldamento continuo) <b>enabled:</b> attivo
<b>FMC temperature</b>	Temperatura finale FMC	<b>Regolazione tra:</b> 30 / 90°C
<b>Standby temperature</b>	Impostazione della temperatura per la modalità Standby	<b>Regolazione tra:</b> 30 / 120°C
<b>Idle Timing</b>	Tempo di commutazione in FMC dopo l'accensione del pannello di controllo	Se il tempo viene impostato a 00:00, il commutatore è manuale
<b>Buzzer reset timer</b>	Impostazioni cicalino	<b>Regolazione tra:</b> 00 :00 / 00 : 30 Se il tempo è impostato in 00 :00, il riassetto è manuale con il tasto "P" o "Quick Access
<b>Buzzer volume</b>	Volume cicalino	<b>basso / medio / alto</b>
<b>Quality alarm</b>	Allarme acustico dopo l'ultimo ciclo di frittura. Verifica cestello patatine	<b>disabled:</b> non attivo <b>enabled:</b> attivo <b>Regolazione tra:</b> 00 :00 / 9 : 59 : 59
<b>Temp meas. Trim offset</b>	Regolazione della misurazione della temperatura	<b>Regolazione tra:</b> -10 / 10 °C
<b>Temp meas. Trim slope</b>	Regolazione del ciclo di misurazione	
<b>Twin mode off</b>	Sincronizzazione dei sistemi di sollevamento cestello (Modelli 412)	<b>disabled:</b> non attivo <b>enabled:</b> attivo
<b>Display intensity</b>	Intensità della luminosità	<b>Auto / basso / medio / alto</b>
<b>Skip temp. setting</b>	Permette l'avvio del ciclo premendo due volte il pulsante "P" prima del raggiungimento della temperatura di riferimento	<b>disabled:</b> non attivo <b>enabled:</b> attivo
<b>Hide sp Temp. if prg.run</b>	Visualizza la temperatura di regolazione dopo l'avvio del ciclo di frittura	<b>disabled:</b> non attivo <b>enabled:</b> attivo Dopo l'avvio del ciclo di frittura, la temperatura di regolazione diventa più scura
<b>Screen saver mode</b>	Modalità di visualizzazione a risparmio energetico in caso di non utilizzo della friggitrice	<b>Logo:</b> logo frifri <b>Oil temp:</b> temperatura olio <b>State:</b> stato
<b>Reset factory def</b>	Ripristino delle impostazioni predefinite della fabbrica	

## 6. Pulizia e manutenzione

### 6.1 Intervalli di pulizia giornalieri o in base alla durata dell'apparecchio

#### AVVERTENZA



Utilizzare solo un detergente non caustico e non abrasivo.

Utilizzare esclusivamente un panno per pulire non abrasivo.

Utilizzare solo detergenti per uso alimentare.

Eseguire le operazioni di pulizia solo dopo aver fatto raffreddare l'olio di frittura e la friggitrice ad un livello di temperatura che non scalda.

Area di pulizia	Procedura di pulizia
Superfici esterne e coperchi	Pulire con un panno umido
Pannello di controllo	Pulire con un panno umido
Accoppiamenti (pompa opzionale)	Detergente / acqua calda
Vasca di frittura	Lavastoviglie / acqua calda
Cestello frittura	Lavastoviglie / acqua calda
Portacestello di frittura	Lavastoviglie / acqua calda
Coperchio vasca olio di frittura	Lavastoviglie / acqua calda
Superfici interne e coperchi	Pulire con un panno umido
Cavi di collegamento	Pulire con un panno umido
Raccoglitore olio	Lavastoviglie / acqua calda
Corpo esterno friggitrice	Pulire con spazzola e panno umido. Se richiesto, rispettare le istruzioni specifiche

### 6.2 Sostituzione olio di frittura

Filtraggio	Ogni giorno o in base alla frequenza di uso
Sostituire	In base al grado di saturazione

### 6.3 Controlli periodici

Contenitore di raccolta olio	Pulizia, controllo livello
Qualità olio di frittura	In base alle normative in materia di igiene
Vasca di frittura	Pulizia, sedimenti di fritti residui
Canale di scolo e accoppiamento	Pulizia, funzionalità, tenuta dopo installazione
Elemento riscaldante sommerso	Superficie

### 6.4 Manutenzione

Consigliamo un servizio di manutenzione regolare da parte del servizio di assistenza clienti, in base alla frequenza di uso dell'apparecchio.

Uso occasionale	inferiore a 8 ore/giorno	Manutenzione una volta l'anno
Uso medio	dalle 8 alle 12 ore/giorno	Manutenzione una o due volte ogni anno
Uso frequente	superiore a 12 ore/giorno	Manutenzione intermedia e di base ogni anno

## 7. Servizio di assistenza clienti

In caso di danni, contattare il rivenditore di zona o il centro di riparazione più vicino. Prima di chiedere assistenza, controllare:

- che i fusibili non siano bruciati
- che la spina sia correttamente inserita
- che l'apparecchio sia stato avviato correttamente
- che il livello di olio sia corretto

#### Importante!

Se si chiede assistenza al centro di riparazione, indicare il modello e il numero dell'apparecchio. Tali informazioni sono indicate sulla targhetta posta sul pannello dietro lo sportello.



## 8. Anschlüsse auf Steuerprint

## Câblage et raccordement de la commande

## Connections on PCB board

## Connessione alla scheda PCB



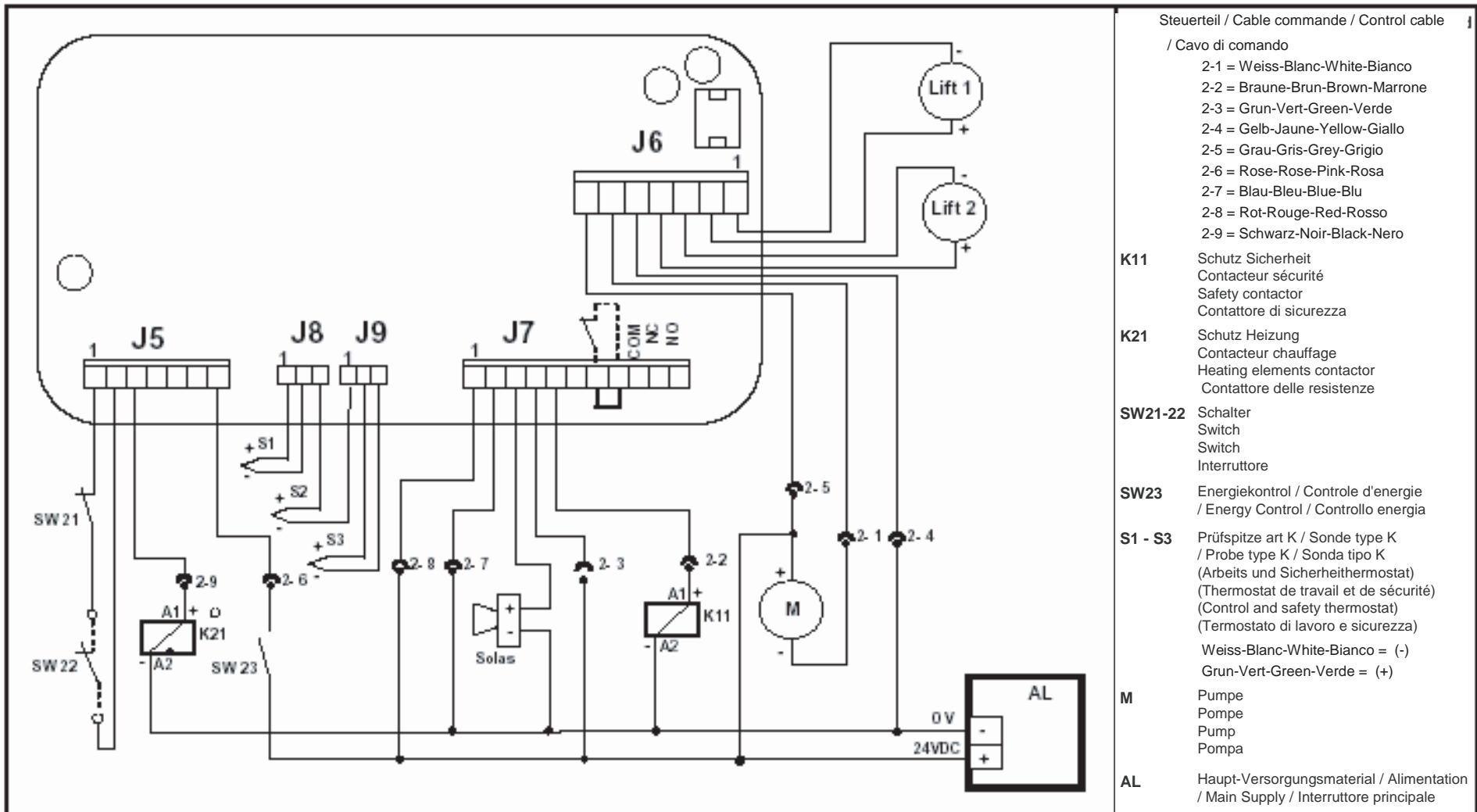
Polarität der Sonden beachten:  
Grünes Kabel entspricht (+)  
Weisses Kabel entspricht (-)

Respecter la polarité des sondes:  
Fil conducteur vert correspond au (+)  
Fil conducteur blanc correspond au (-)

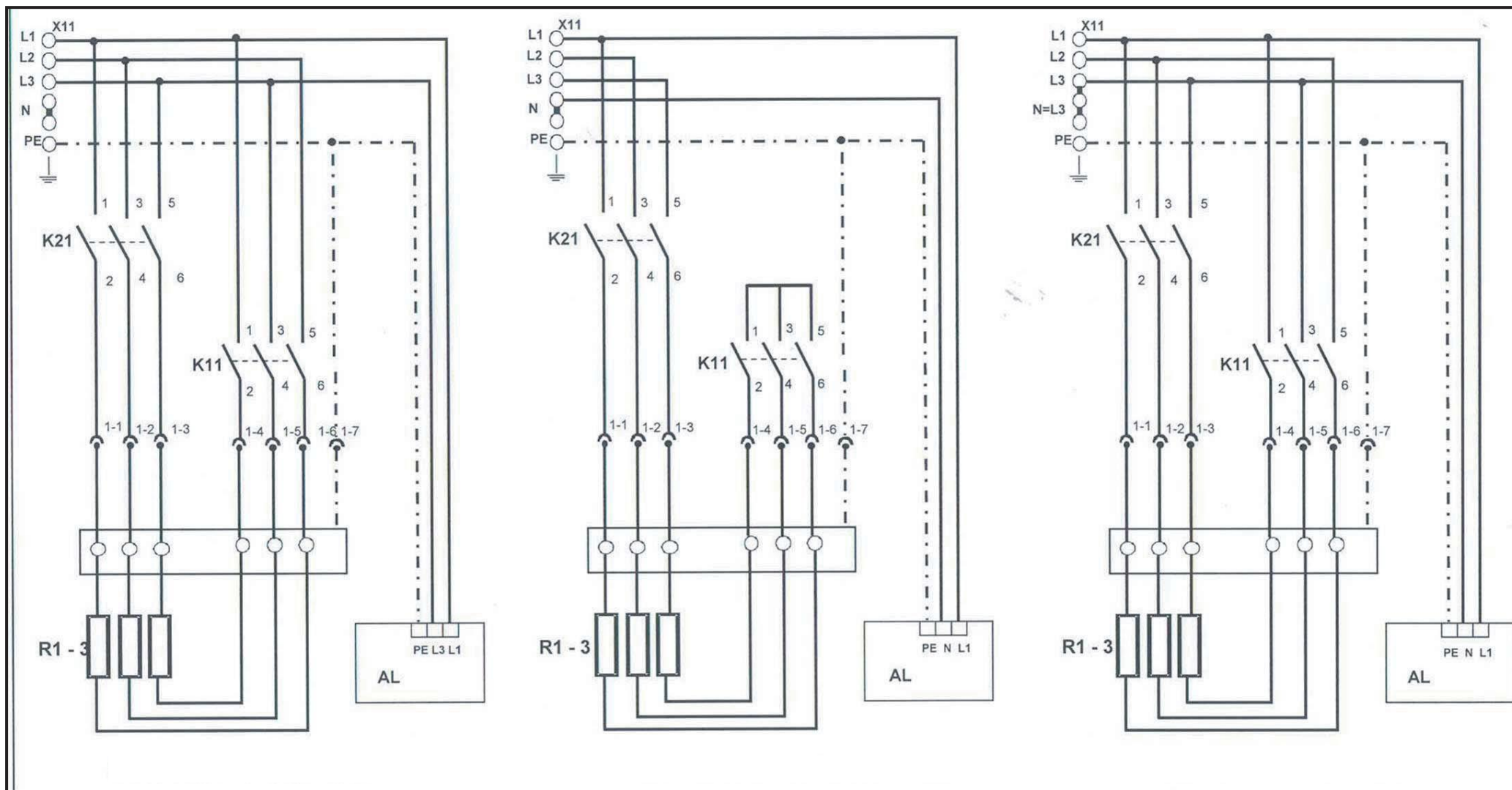
Note the polarity of the probes:  
Green wire corresponds to (+)  
White wire corresponds to (-)

Rispettare la polarità delle sonde:  
Cavo verde corrisponde a (+)  
Cavo bianco corrisponde a (-)

 Cooking Systems with Oil	<h1>Steuerprint - Carte régulation - Main Control</h1>	<b>215090</b>
		Index : d
		Date : 27.03.08
		M. Bryois



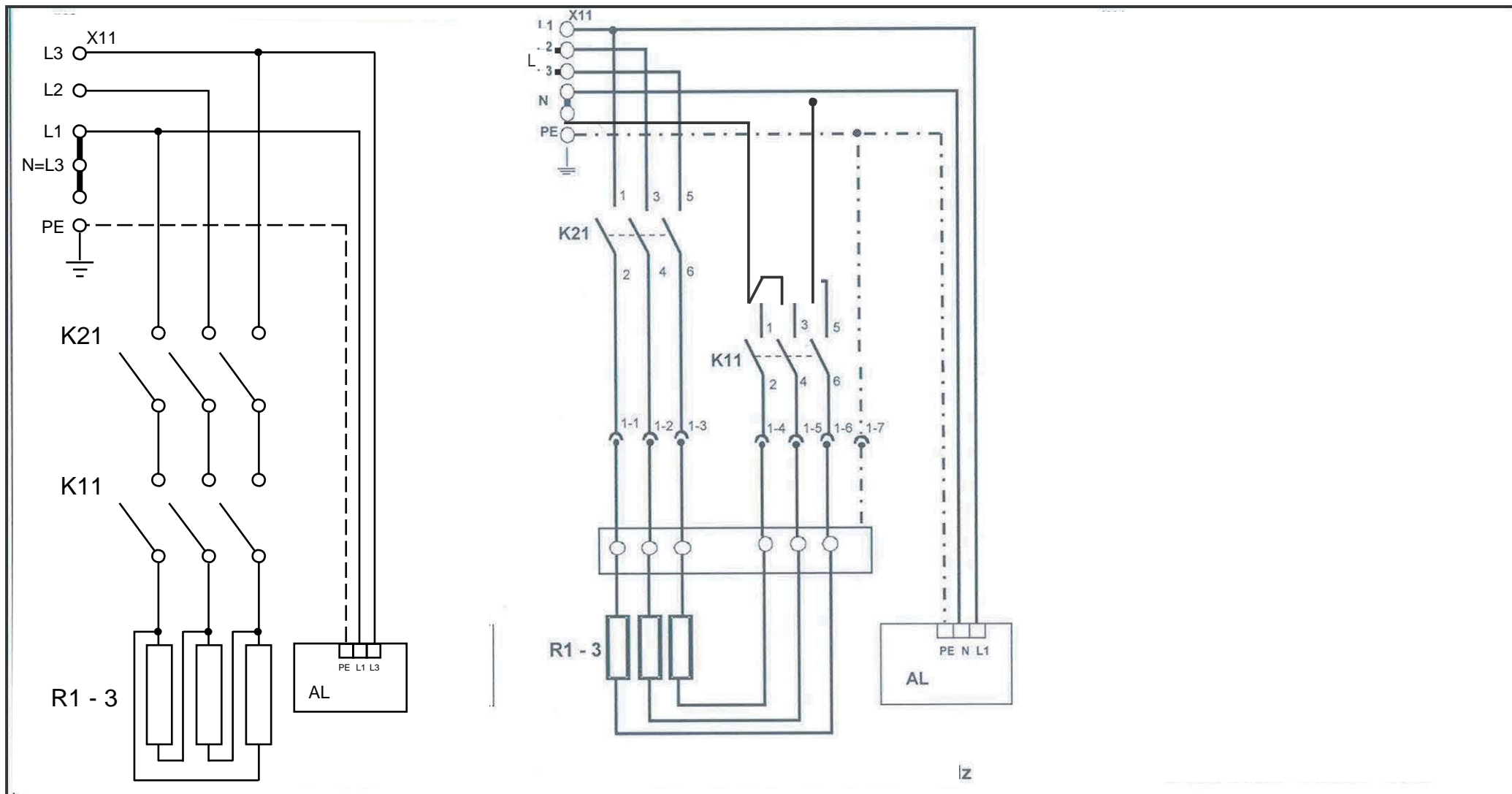
Steuerteil / Cable commande / Control cable / Cavo di comando	
2-1	= Weiss-Blanc-White-Bianco
2-2	= Braune-Brun-Brown-Marrone
2-3	= Grün-Vert-Green-Verde
2-4	= Gelb-Jaune-Yellow-Giallo
2-5	= Grau-Gris-Grey-Grigio
2-6	= Rose-Rose-Pink-Rosa
2-7	= Blau-Bleu-Blue-Blu
2-8	= Rot-Rouge-Red-Rosso
2-9	= Schwarz-Noir-Black-Nero
<b>K11</b>	Schutz Sicherheit Contacteur sécurité Safety contactor Contattore di sicurezza
<b>K21</b>	Schutz Heizung Contacteur chauffage Heating elements contactor Contattore delle resistenze
<b>SW21-22</b>	Schalter Switch Switch Interruttore
<b>SW23</b>	Energiekontrol / Controle d'énergie / Energy Control / Controllo energia
<b>S1 - S3</b>	Prüfspitze art K / Sonde type K / Probe type K / Sonda tipo K (Arbeits und Sicherheitsthermostat) (Thermostat de travail et de sécurité) (Control and safety thermostat) (Termostato di lavoro e sicurezza)  Weiss-Blanc-White-Bianco = (-) Grün-Vert-Green-Verde = (+)
<b>M</b>	Pumpe Pompe Pump Pompa
<b>AL</b>	Haupt-Versorgungsmaterial / Alimentation / Main Supply / Interruttore principale



3~440 V / 3L + PE / 50 - 60Hz

3~400 V / 3L + N + PE / 50 - 60Hz

3~230 V / 3L + PE / 50 - 60Hz



3-400 V / 3L + PE / 50 - 60 HZ für 15 kW friteusen  
 3-230 V / 3L + PE / 50 - 60 HZ pour friteuse 15 kW  
 for 15 kW fryers  
 per friggitrìci 15 kW

230 V / L + N + PE / 50 - 60Hz

**Message d'erreurs pour la gamme Basic<sup>plus</sup>, Easy<sup>plus</sup>, Profi<sup>plus</sup> & Vision**  
**Error message Basic<sup>plus</sup>, Easy<sup>plus</sup>, Profi<sup>plus</sup> & Vision**  
**Fehlermeldung fuer Typen Basic<sup>plus</sup>, Easy<sup>plus</sup>, Profi<sup>plus</sup> & Vision**  
**Messaggi d'errore per serie Easy<sup>plus</sup>, Profi<sup>plus</sup> & Vision<sup>plus</sup>**

Erreur Error Fehler Errore	Remarque Note Bemerkung Note	Basic <sup>plus</sup> , Easy <sup>plus</sup> , Profi <sup>plus</sup>	Vision
Surchauffe Over-temperature Hoehere Temperatur Surriscaldamento		Led sécurité clignote rapidement Safety LED flashes rapidly Die Sicherheitslampe blinkt schnell Lampeggiamento rapido led sicurezza	> 250°C ID21
Sonde Probe Sonde Sonda	Thermocouple n'est pas connecté Thermocouple is not connected Die Thermoelement ist nicht verbunden Termocoppia non connessa	Led sécurité "ON" Safety LED "ON" Sicherheitslampe"ON" Led sicurezza "ON"	
Position corps de chauffe Heater up Heizkoerper oben xxxxxxxxxx	Détection que le contacteur ne peut être piloté Relay driver detects that contactor cannot be switched ON" Die Einschalter geht nicht in Position "ON" L'eccitatore del relé rileva la mancata attivazione del contattore	Led chauffage Clignote rapidement Heater LED flashes rapidly Sicherheitslampe der Temperatur blinkt schnell Lampeggiamento rapido led riscaldatore	ID 20
Corps de chauffe Heater error Fehler des Heizkoerper Errore resistenza	Relay driver détecte un court-circuit / surchauffe Relay driver detects short circuit / over temperature Das Relais erkennt einen Kurzschluss / Hoehere Temperatur L'eccitatore del relé rileva un corto circuito / sovratensione	Led chauffage Clignote rapidement Heater LED flashes rapidly Sicherheitslampe der Temperatur blinkt schnell Lampeggiamento rapido led riscaldatore	ID 20
Pompe Pump Pumpe Pompa	Driver de la pompe détecte une consommation de courant trop élevée Pump driver reports over current Der Pumpeantrieb erkennt eine hoehe Stromaufnahme Il driver pompa rileva sovracorrente	Led pompe clignote rapidement Pump LED flashes rapidly Die Lampe der Pumpe blinkt schnell Lampeggiamento rapido led pompa	ID 30
Pompe Pump Pumpe Pompa	Manipulation du rotacteur lorsque la pompe est pilotée Operation of rotary switch while pump is "ON" Drehung von Drehschalter während Pumpe is "ON" Attivazione interruttore a rotazione con pompa accesa	Leds pompe et chauffage clignent rapidement LED's pump, heater flashing rapidly Die Lampe der Pumpe und Temperatur blinkt schnell Lampeggiamento rapido led pompa, riscaldatore	
Lift	Driver du lift détecte une consommation de courant trop élevée Lift driver reports over current Der Hebungsantrieb erkennt eine hoehe Stromaufnahme Il driver del sollevatore rileva sovracorrente		ID 32
Soft	Problème lié au fonctionnement du software Software Problem Softwareprobleme Inconveniente con il software	Led sécurité clignote rapidement Safety LED flashes rapidly Die Sicherheitslampe blinkt schnell Lampeggiamento rapido led sicurezza	ID 110
Communication Kommunikation Comunicazione	Problème de communication entre interface boutons et la régulation Communication between CTRL and HMI board failed Fehlt die Kommunikation zwieschen die Platinen CTRL und HMI Interruzione comunicazione tra CTRL e HMI		ID 100

## USE OF SOLID FATS

### **English:**

This unit is designed to be used with oils and fats in a liquid form. Oils and fats that become solid at lower temperatures must be liquefied prior to dispensing into the fryer tank. This instruction applies to both filling from empty and topping up during use.

On units with filtration the oil or fat used must also be liquid prior to operating the pump.

### **Italian:**

#### **Utilizzo di grassi solidi**

Questo apparecchio è progettato per essere utilizzato con oli e grassi in forma liquida.

Oli e grassi che diventano solidi a basse temperature devono essere liquefatti prima di venire immessi nella vasca della friggitrice.

Queste istruzioni sono valide sia per riempire la vasca quando è vuota, sia per reintegrare durante l'utilizzo.

Per quanto concerne i modelli con il filtraggio dell'olio, l'olio o il grasso deve essere liquido prima di attivare la pompa.

### **French :**

#### **Utilisation de graisses solides**

Ce produit est conçu pour être utilisé avec des huiles et des graisses sous forme liquide. Les huiles et les graisses qui deviennent solides à des températures plus basses doivent être liquéfiées avant d'être distribuées dans la cuve de la friteuse. Cette notice s'applique à la fois au remplissage à vide et au remplissage pendant l'utilisation.

Sur les produits avec filtration, l'huile ou la graisse utilisée doit également être liquide avant de faire fonctionner la pompe.

### **German:**

#### **Verwendung von festen Fetten**

Dieses Gerät ist für den Gebrauch mit Ölen und Fetten in flüssiger Form bestimmt. Öle und Fette, die bei niedrigeren Temperaturen fest werden, müssen vor der Ausgabe in den Fritierbehälter verflüssigt werden.

Diese Anweisung gilt sowohl für das Befüllen von leeren als auch das Auffüllen während des Gebrauchs.

Bei Geräten mit Filterung muss das verwendete Öl oder Fett vor dem Betrieb der Pumpe, ebenfalls flüssig sein.