

**Шкаф холодильный
2GN/NT, 3GN/NT, 4GN/NT,
2GNG/NT, 3GNG/NT, 4GNG/NT,
2GN/LT, 3GN/LT, 4GN/LT
«Carboma» («Полюс»)**

Паспорт



EAC

1. ОБЩИЕ СВЕДЕНИЯ ОБ ИЗДЕЛИИ

1.1. Шкаф холодильный **2GN/NT...4GN/LT «Carboma» («Полюс»)**, в дальнейшем, изделие, предназначен для кратковременного хранения на предприятиях торговли и общественного питания предварительно охлаждённых до температуры охлаждаемого объема пищевых продуктов.

1.2 Изделие предназначено для работы в помещениях при температуре окружающего воздуха от +12°C до +32°C и относительной влажности не более 60%.

1.3. Монтаж, пуск, техническое обслуживание и ремонт изделия проводится только специализированными ремонтно-монтажными предприятиями, имеющими право на проведение данных работ.

По результатам проведения монтажных и пуско-наладочных работ составляется «Акт пуска изделия в эксплуатацию» (образец акта - приложение 1) в трёх экземплярах.

Первый экземпляр акта остаётся у владельца изделия, второй экземпляр хранится у организации, производившей пуско-наладочные работы, третий экземпляр необходимо направить на завод-изготовитель для постановки на гарантийный учёт. В противном случае предприятие-изготовитель не несёт ответственности по гарантийным обязательствам.

1.4. Предприятие-изготовитель оставляет за собой право внесения незначительных конструктивных изменений в изделие, не отраженных в данном паспорте.

1.5. Шкаф сертифицирован: декларация о соответствии ТС №RU Д-RU.AB49.B.01071 от 11.12.2013г. по 11.12.2018г. Орган по сертификации: ООО «ЗЕТ-ТЕСТ» 190020 г. Санкт-Петербург, ул. Лифляндская, д. 6Д, оф. 413, аттестат N РОСС RU.0001.11AB49 выдан 19.05.2011г. федеральным агентством по техническому регулированию и метрологии.

1.6 Отзывы по улучшению эксплуатационных качеств и конструкции изделия, претензии по качеству гарантийного и сервисного обслуживания просим направлять по адресу:

E-mail: sales@oaopolus.ru

2. ТЕХНИЧЕСКИЕ ХАРАКТЕРИСТИКИ

2.1. Основные технические характеристики соответствуют указанным в таблице 1.

Таблица 1

Наименование параметра	2GN/NT	3GN/NT	4GN/NT	2GNG/NT	3GNG/NT	4GNG/NT	2GN/LT	3GN/LT	4GN/LT
Внутренний объем, м ³	0,36	0,52	0,68	0,36	0,52	0,68	0,36	0,52	0,68
Полезный объем, м ³	0,21	0,31	0,42	0,21	0,31	0,42	0,21	0,31	0,42
Охлаждаемая площадь, м ²	1,04	1,56	2,08	1,04	1,56	2,08	1,04	1,56	2,08
Температура внутреннего объема, °С	0...+7	0...+7	0...+7	0...+7	0...+7	0...+7	до -18	до -18	до -18
Нагрузка на полку, (кг) не более	9								
Габаритные размеры, мм, не более длина ширина высота (с ножками)	1260 700 930	1670 700 930	2080 700 930	1260 720 930	1670 720 930	2080 720 930	1260 700 930	1670 700 930	2080 700 930
Масса, кг, не более	100	125	135	105	130	140	105	130	140
Род тока	переменный, однофазный								
Напряжение, В	220								
Частота, Гц	50								
Потребление электроэнергии в сутки, кВт/час, не более	5,0	6,0	6,3	6,0	7,0	7,3	12,0	15,0	17,0
Установленная суммарная мощность, кВт	0,4	0,4	0,4	0,42	0,42	0,42	1,5	1,7	1,7

3. КОМПЛЕКТНОСТЬ

Таблица 2

Наименование	Количество для шкафов		
	2GN/NT, 2GNG/NT, 2GN/LT	3GN/NT, 3GNG/NT, 3GN/LT	4GN/NT, 4GNG/NT, 4GN/LT
Шкаф холодильный	1		
Паспорт	1		
Опора	4		
Направляющая	8	12	16
Полка	4	6	8

4. ПРАВИЛА ЭКСПЛУАТАЦИИ

4.1. Перед подключением изделия к сети ~220В перед розеткой установить автоматический выключатель на 10А.

4.2. Изделие должно быть заземлено. Заземление должно периодически проверяться в соответствии с «Правилами технической эксплуатации электроустановок потребителей».

4.3. При пуске изделия, и далее, не реже 1 раза в год, производить профилактический осмотр, включающий в себя выполнение следующих работ:

- осмотр всех защитных устройств и приборов автоматики;
- проверка надежности всех электрических соединений и подводящего кабеля;
- проверка надежности присоединения заземляющих проводников к изделию;
- проверка сопротивления изоляции подводящего к изделию кабеля;
- проверка величины тока утечки между корпусом изделия и соседним заземленным оборудованием;
- данные осмотра занести в журнал профилактического осмотра (приложение 4).

4.4. ЗАПРЕЩАЕТСЯ:

- эксплуатация изделия при повреждении изоляции электропроводов и при обрыве заземляющего провода, а так же без заземления;
- применять острые предметы для удаления снеговой "шубы" с испарителя;
- эксплуатация изделия, стеклянные ограждения которого повреждены и имеют острые кромки;
- эксплуатация шкафа с напряжением питающей сети отличным от 220В (+10-15)%;
- выпускать хладон из изделия в атмосферу.

4.5. Работу по техническому обслуживанию, регулировке, устранению неисправностей и санитарную обработку проводить при отключенном от электросети изделия.

4.6. При появлении каких-либо признаков ненормальной работы шкафа, при обнаружении утечки хладона необходимо отключить изделие от электросети и вызвать механика.

5. ПОРЯДОК ТРАНСПОРТИРОВКИ, УСТАНОВКИ И ОБРАЩЕНИЯ С ИЗДЕЛИЕМ

5.1. Допускается транспортировка изделия любыми видами транспорта, за исключением воздушного, в соответствии с «Правилами перевозки грузов», действующими на данном виде транспорта. Допускается перевозить изделие на открытом транспорте (условия транспортирования 8).

Скорость движения автомобильного транспорта при перевозке изделия должна составлять не более 60 км/ч.

5.2. Условия хранения - по группе условий хранения 4 согласно ГОСТ 15150-69 - это навесы или помещения, где колебания температуры и влажности несущественно отличаются от колебаний на открытом воздухе.

Допускается хранить изделие в упаковке на открытой площадке, но не более 1 месяца, при температуре окружающего воздуха не ниже минус 35 °С.

5.3. При распаковке необходимо проверить комплектность изделия в соответствии с разделом 3 настоящего паспорта и удостовериться в целостности всех составных частей и шкафа в целом.

В процессе распаковки изделие должно находиться в вертикальном положении, максимальный угол наклона не должен превышать 15°.

ВНИМАНИЕ! Снятие упаковки выполнять с особой осторожностью, чтобы не повредить видовые части шкафа. Изделие установлено на щите, для его снятия необходимо вывернуть крепежные болты.

5.4. Некоторые детали изделия имеют защитное покрытие (пленку), которую при необходимости удалить.

Перед сборкой выполнить чистку всего изделия в целом и его составных частей.

5.5. Установить полки на необходимой высоте.

5.6. При установке на место эксплуатации следует добиться устойчивого положения шкафа путем регулирования опор. Максимальный угол наклона установленного изделия не должен превышать 1°.

Запрещается установка изделия на подвижные опорные поверхности, в том числе, транспортные средства.

5.7 Изделие должно эксплуатироваться в помещении с температурой окружающего воздуха в пределах от +12 до +32°С и относительной влажности не более 60%.

Запрещается подвергать изделие воздействию прямых солнечных лучей.

Расстояние до ближайших нагревательных приборов должно быть не менее двух метров.

Запрещается установка изделия на пути воздушных вентиляционных потоков, в том числе и от кондиционеров.

ВНИМАНИЕ! При транспортировке, либо хранении в зимних условиях перед первым включением изделие должно быть выдержано при температуре не ниже +18°С в течение не менее четырех часов.

5.8. К эксплуатации шкафа допускаются лица, прошедшие инструктаж по технике безопасности и ознакомленные с правилами обращения с изделием, изложенными в настоящем паспорте.

5.9. Изделие должно быть подключено к сети ~220В, 50Гц в соответствии с действующими «Правилами устройства электроустановок» (ПУЭ), «Правилами технической эксплуатации электроустановок потребителей» (ПТЭЭП) и другими нормативно-техническими документами согласно схеме электрической принципиальной (приложение 2). На линии подачи напряжения использовать провода сечением не менее 1,5 мм², линия должна иметь защиту от токовых перегрузок.

ВНИМАНИЕ! Розетка для подключения изделия обязательно должна иметь заземляющий контакт.

5.10. После включения изделия убедиться в отсутствии посторонних шумов - их наличие свидетельствует о нарушении режима работы изделия.

5.11. На предприятии-изготовителе изделие настроено на температуру, указанную в таблице программирования. При необходимости, можно изменить рабочую температуру в полезном объеме шкафа при помощи микроконтроллера в сторону увеличения (приложение 4).

5.12. После пуска агрегата и при достижении требуемой температуры, загрузить изделие предварительно охлажденными до температуры полезного объема продуктами. Нагрузка на полку не более 9кг. Расстояние между продуктами и задней стенкой шкафа не менее 40 мм.

5.13. Работниками предприятия, где установлено изделие, должна проводиться промывка и чистка шкафа согласно действующим нормам санитарии. Для этого нужно:

- отключить шкаф от сети;
- вынуть все продукты из шкафа;
- аккуратно очистить все поверхности шкафа, на которые выкладывались продукты, с применением чистящих средств, не обладающих абразивным действием;
- после высыхания включить шкаф;
- загрузить шкаф предварительно охлажденными продуктами, соблюдая рекомендации п.5.12 настоящего паспорта.

5.14. Работники предприятия, где установлено изделие, в периоды между очередным техническим обслуживанием обязаны проводить следующие мероприятия:

- наблюдение за состоянием изделия, правильной его загрузкой, системой отвода конденсата;
- визуальный осмотр машинного отделения, проверять герметичность трубопроводов (появление следов масла в разъёмных соединениях указывает на утечку хладагента);
- ежедневную чистку и протирку изделия после окончания работы;
- периодически, не реже одного раза в два месяца, чистку конденсатора от пыли.

ВНИМАНИЕ! Для удобства обслуживания и ремонта изделия его холодильный агрегат (кассета) – съемный.

6. СВИДЕТЕЛЬСТВО О ПРИЁМКЕ, КОНСЕРВАЦИИ И УПАКОВЫВАНИИ.



Изделие соответствует техническим условиям и признано годным к эксплуатации.

Штамп ОТК

7. УЧЁТ ТЕХНИЧЕСКОГО ОБСЛУЖИВАНИЯ

Таблица 3.

Дата	Вид технического обслуживания	Наработка		Основание (наименование, номер и дата документа)	Должность, фамилия и подпись	
		после последнего ремонта	с начала эксплуатации		выполнившего работу	проверившего работу

8. ГАРАНТИИ ИЗГОТОВИТЕЛЯ

8.1. Гарантийный срок эксплуатации изделия - 12 месяцев при соблюдении потребителем условий транспортирования, хранения и эксплуатации. Гарантийный срок эксплуатации исчисляется со дня ввода изделия в эксплуатацию, но не позднее 6 месяцев от даты изготовления.

8.2. В течение гарантийного срока предприятие–изготовитель гарантирует устранение выявленных дефектов и замену вышедших из строя составных частей, для этого владелец в течение месяца после обнаружения дефекта обязан выслать рекламационный акт и вышедшие из строя составные части на предприятие–изготовитель.

8.3. Гарантия на изделие не включает техническое обслуживание изделия в течение гарантийного срока.

8.4. В период гарантийного срока претензии не принимаются, если:

- не выполнены правила монтажа и эксплуатации в соответствии с требованиями паспорта;
- не осуществляется ежемесячное техническое обслуживание оборудования организацией или лицами, имеющими право на осуществление соответствующих работ;
- в изделие были встроены дополнительные комплектующие без согласования с предприятием-изготовителем;
- детали и узлы имеют повреждения, возникшие вследствие ошибок при монтаже и эксплуатации.

АКТ ПУСКА ИЗДЕЛИЯ В ЭКСПЛУАТАЦИЮ

Настоящий акт составлен владельцем шкафа холодильного **2GN/NT...4GN/LT«Carboma» («Полус»)**

_____ (наименование и адрес организации)

_____ (должность, фамилия, имя, отчество представителя организации)

и представителем организации:

(место для оттиска именного штампа)

и удостоверяет, что изделие

приобретённое _____,
(торговое предприятие или фирма, реквизиты)

пущено в эксплуатацию и принято на обслуживание в соответствии с договором № _____

от _____ г. между владельцем оборудования и организацией

Акт составлен и подписан

Владелец оборудования

Представитель организации производившей пуск изделия в эксплуатацию

(подпись)
М.П.

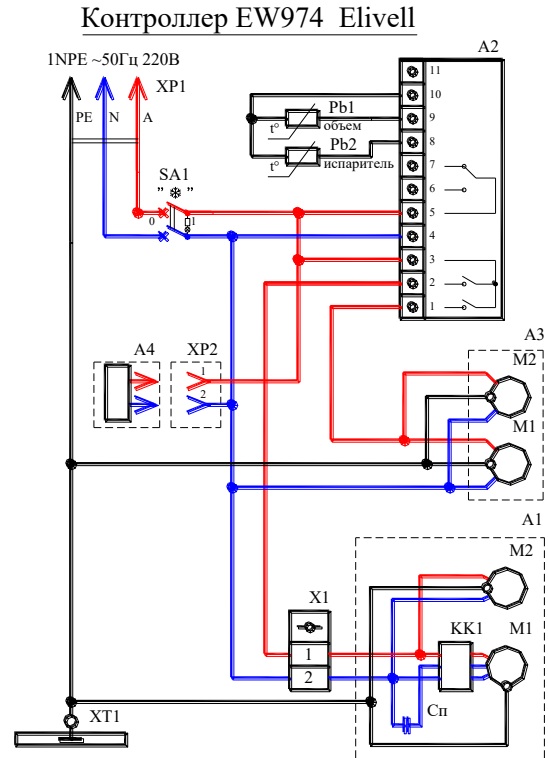
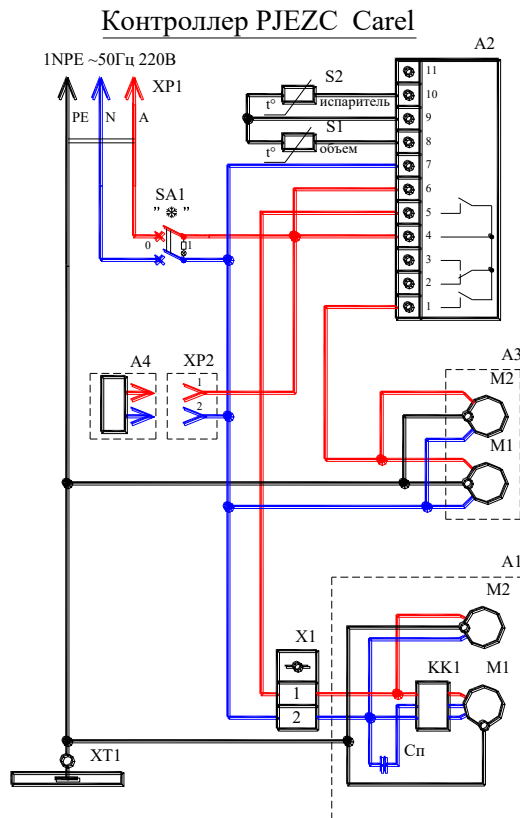
(подпись)
М.П.

“ _____ ” _____ г.

ПАРАМЕТРЫ ПРОГРАММИРОВАНИЯ КОНТРОЛЛЕРА PJEZC (Carel) (2GN(G)/NT - 4GN(G)/NT)				
Параметр	Наименование	Диапазон	Факт. значение	Единица измерения
Параметры датчиков (/)				
PS	Пароль	0...200	22	
/2	Стабильность измерения датчиков	1...15	4	
/4	Выбор визуализации датчика	1...3	1	
/5	Выбор °C/°F	0...1	0	°C/°F
/6	Отключить десятичную запятую	0...1	0	
/C1	Калибровка 1 датчика	-12,7...12,7	0	°C/°F
/C2	Калибровка 2 датчика	-12,7...12,7	0	°C/°F
/C3	Калибровка 3 датчика	-12,7...12,7	0	°C/°F
Контрольные параметры (r)				
St	Установленное значение температуры	r1...r2	2	°C/°F
r1	Минимальное установленное значение	-50...r2	0	°C/°F
r2	Максимальное установленное значение	r1...150	10	°C/°F
r3	Выбор режима (прямой/обратный)	0...2	0	
r4	Дельта ночного значения	-50...50	0	°C/°F
rd	Дифференциал регулирования	0...19	5	°C/°F
Параметры компрессора (C)				
c0	Задержка запуска компрессора	0...100	0	мин
c1	Мин. время между включениями компрессора	0...100	3	мин
c2	Мин. время выключения компрессора	0...100	3	мин
c3	Мин. время включения компрессора	0...100	0	мин
c4	Время включения компрессора при неисправном датчике	0...100	0	мин
cc	Продолжительность постоянного цикла	0...15	4	час
c6	Отключение тревоги после постоянного цикла	0...15	2	час
Параметры оттайки (d)				
d0	Тип оттайки (0-тэн, 1-газ, 2-тэн+время, 3-газ+время, 4-тэн+время+темпер)	0...4	4	
d1	Интервал между оттайками	0...199	5	час
dt	Температура окончания оттайки	-50...127	8	°C/°F
dP	Максимальная продолжительность оттайки	1...199	20	мин
d4	Оттайка при включении	0/1	0	
d5	Задержка оттайки при включении	0...199	0	мин
d6	Блокировка отображения температуры	0/1	1	
dd	Время каплеобразования	0...15	0	мин
d8	Время отключения сигнала тревоги после оттайками	0...15	1	час
d9	Приоритет оттайки над защитой компрессора	0/1	0	
d/	Измерение датчика испарителя			°C/°F
Аварии (A)				
A0	Дифференциал аварии высок. и низк. темпер. и вентилятора	-20...20	2	°C/°F
AL	Температура аварии низкой температуры	-50...150	0	°C/°F
AN	Температура аварии высокой температуры	-50...150	0	°C/°F
Ad	Задержка аварийного сигнала температуры	0...199	40	мин
A4	Конфигурация 3-его входа	0...11	0	
A7	Задержка тревоги цифрового входа	0...199	0	мин
A8	Подключение тревоги окончания времени оттайки	0/1	0	
Параметры вентилятора (F)				
F0	Запуск регулирования работы вентилятора	0/1	1	
F1	Температура включения вентилятора	-50...127	12	°C/°F
F2	Остановка вентилятора при остановке компрессора	0/1	0	
F3	Стоянка вентилятора во время оттайки	0/1	0	
Fd	Время стоянки после каплеобразования	0...15	1	мин

ПАРАМЕТРЫ ПРОГРАММИРОВАНИЯ КОНТРОЛЛЕРА EW974 (Eliwell) (2GN(G)/NT - 4GN(G)/NT)				
Параметр	Наименование	Диапазон	Факт. значение	Единица измерения
SEt	Рабочая точка температуры	-50.0...99.0	2	°C/°F
Управление компрессором				
diF	Дифференциал	0,1...30	5	°C/°F
HSE	Установка максимума	LSE...230	10	°C/°F
LSE	Установка минимума	-55...HSE	0	°C/°F
Управление разморозкой				
dtu	Тип размораживания 0 – оттайка ТЭНами; 1 – оттайка горячим газом; 2 – оттайка ТЭНами (компрессор работает)	0/1/2	0	код
dit	Интервал между оттайками	0...250	5	час
dEt	Продолжительность разморозки	1...250	20	мин
dSt	Температура окончания разморозки	-50...150	8	°C/°F
Управление вентилятором испарителя				
FSt	Температура останова вентилятора	-50...150	12	°C/°F
Fdt	Время задержки вентилятора после разморозки	0...250	0	мин
dt	Время каплеобразования	0...250	0	мин
dFd	Остановка вентилятора при размораживании	n/y	n	код
Обслуживание аварий				
HAL	Верхний предел срабатывания сигнала тревоги	LAL...150	10	°C/°F
LAL	Нижний предел срабатывания сигнала тревоги	-50...HAL	-20	°C/°F
tAO	Время задержки сигнализации по температуре	0...250	20	мин
Настройка дисплея				
LOC	Блокировка клавиатуры n – нет; y – да	n/y	n	код
PS1	Пароль	0...250	15	число
CA1	Калибровка датчика объема	-12...12	0	°C/°F
CA2	Калибровка датчика испарителя	-12...12	0	°C/°F
ddL	Индикация при разморозке 0 – да; 1 – нет; 2 – метка (во время оттайки высвечивается “dEF”)	0/1/2	1	код
Конфигурирование прибора				
H42	Наличие датчика испарителя n – нет; y – да	n/y	y	код
rel	Версия прибора	/	/	/
tab	Зарезервирован	/	/	/
PA2		/	/	/

СХЕМА ЭЛЕКТРИЧЕСКАЯ ПРИНЦИПИАЛЬНАЯ
ШКАФА ХОЛОДИЛЬНОГО 2GN(G)/NT – 4GN(G)/NT «Carboma» («Полюс»)



A1 Блок компрессорно-конденсаторный
Cп Конденсатор пусковой
KK1 Реле пускозащитное
M1 Электродвигатель компрессора
M2 Электродвиг. вентилятора конденсатора

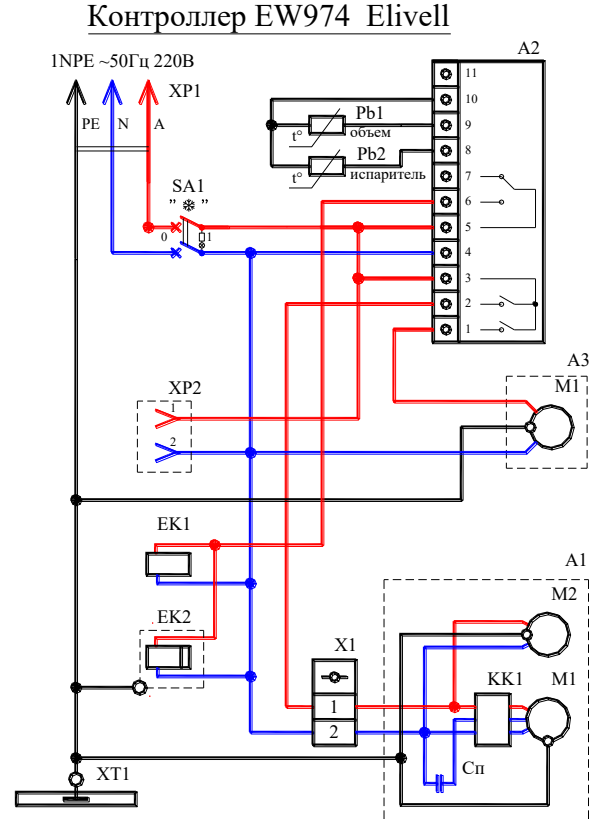
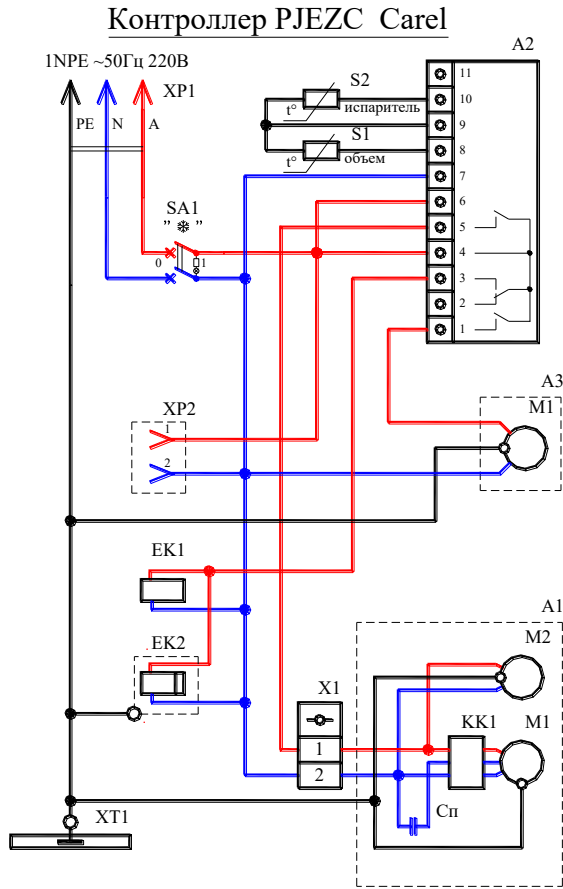
A2 Контроллер PJEZC Carel (EW974Elivell)
S1,S2 Датчик (из комплекта контроллера)
(Pb1,Pb2)

A3 Воздухоохладитель
M1,M2 Электродв. вентилятора воздухоохлад.

A4 Светильник (для 2GN(G)/NT – 4GN(G)/NT)

SA1 Выключатель
X1 Зажим контактный винтовой
XP1 Вилка
XP2 Разъем для подключения светильника
XT1 Зажим заземляющий

СХЕМА ЭЛЕКТРИЧЕСКАЯ ПРИНЦИПИАЛЬНАЯ
ШКАФА ХОЛОДИЛЬНОГО 2GN/LT «Carboma» («Полюс»)



A1 Блок компрессорно-конденсаторный
 Cп Конденсатор пусковой
 KK1 Реле пускозащитное
 M1 Электродвигатель компрессора
 M2 Электродвиг. вентилятора конденсатора

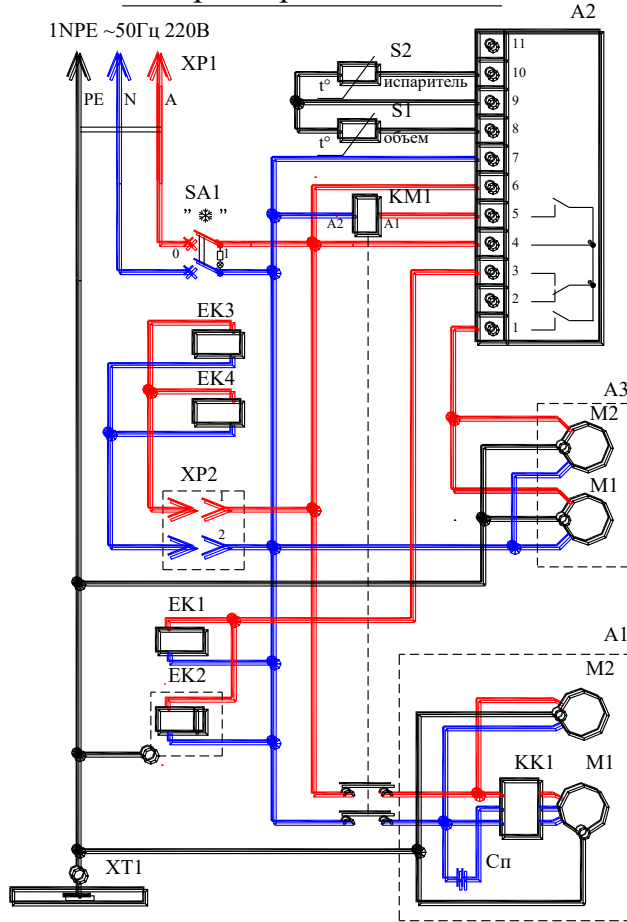
A2 Контроллер PJEZC Carel (EW974Elivell)
 S1,S2 Датчик (из комплекта контроллера)
 (Pb1,Pb2)

A3 Воздухоохладитель
 M1 Электродв. вентилятора воздухоохлажд.

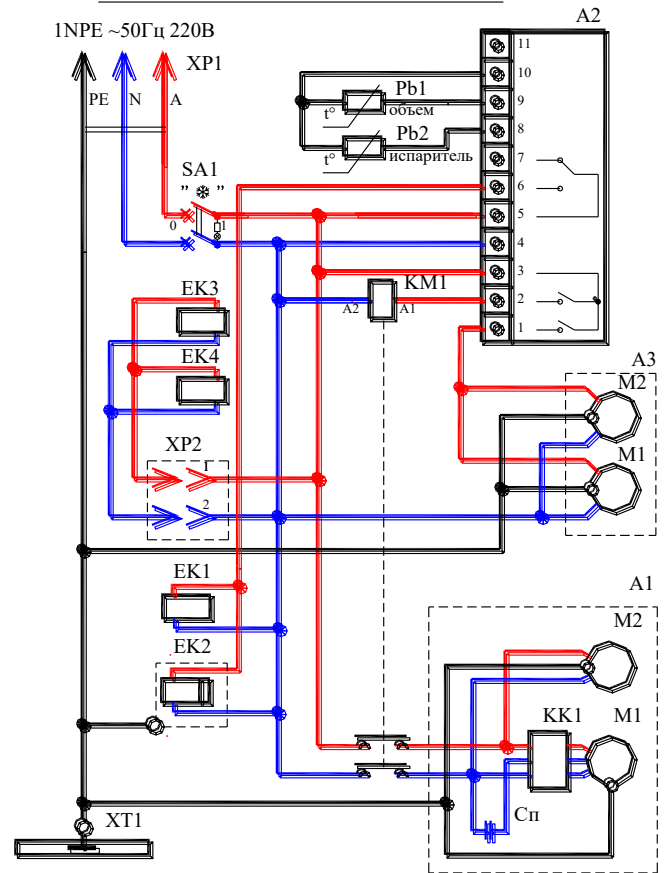
EK1 Электронагреватель гибкий
 EK2 ТЭН
 SA1 Выключатель
 X1 Зажим контактный винтовой
 XP1 Вилка
 XP2 Разъем для подключения светильника
 XT1 Зажим заземляющий

СХЕМА ЭЛЕКТРИЧЕСКАЯ ПРИНЦИПИАЛЬНАЯ
ШКАФА ХОЛОДИЛЬНОГО 3GN/LT, 4GN/LT «Carboma» («Полюс»)

Контроллер PJEZC Carel



Контроллер EW974 Elivell



- A1 Блок компрессорно-конденсаторный
- Cп Конденсатор пусковой
- KK1 Реле пускозащитное
- M1 Электродвигатель компрессора
- M2 Электродвиг. вентилятора конденсатора
- A2 Контроллер PJEZC Carel (EW974Elivell)
- S1,S2 Датчик (из комплекта контроллера) (Pb1,Pb2)

- A3 Воздухоохладитель
- M1,M2 Электродв. вентилятора воздухоохлад.
- EK1 Электронагреватель гибкий
- EK2 ТЭН
- SA1 Выключатель
- KM1 Контактор малогабаритный
- XP1 Вилка
- XP2 Разъем для подключения ПЭНа
- XT1 Зажим заземляющий
- EK3 Электронагреватель гибкий (3GN/LT)
- EK3,EK4 Электронагреватель гибкий (4GN/LT)

ПАРАМЕТРЫ ПРОГРАММИРОВАНИЯ КОНТРОЛЛЕРА PJEZC (Carel) (2GN/LT – 4GN/LT)				
Параметр	Наименование	Диапазон	Факт. значение	Единица измерения
Параметры датчиков (/)				
PS	Пароль	0...200	22	
/2	Стабильность измерения датчиков	1...15	4	
/4	Выбор визуализации датчика	1...3	1	
/5	Выбор °C/°F	0...1	0	°C/°F
/6	Отключить десятичную запятую	0...1	0	
/C1	Калибровка 1 датчика	-12,7...12,7	0	°C/°F
/C2	Калибровка 2 датчика	-12,7...12,7	0	°C/°F
/C3	Калибровка 3 датчика	-12,7...12,7	0	°C/°F
Контрольные параметры (r)				
St	Установленное значение температуры	r1...r2	-18	°C/°F
r1	Минимальное установленное значение	-50...r2	-18	°C/°F
r2	Максимальное установленное значение	r1...150	10	°C/°F
r3	Выбор режима (прямой/обратный)	0...2	0	
r4	Дельта ночного значения	-50...50	0	°C/°F
rd	Дифференциал регулирования	0...19	2	°C/°F
Параметры компрессора (C)				
c0	Задержка запуска компрессора	0...100	0	мин
c1	Мин. время между включениями компрессора	0...100	3	мин
c2	Мин. время выключения компрессора	0...100	3	мин
c3	Мин. время включения компрессора	0...100	0	мин
c4	Время включения компрессора при неисправном датчике	0...100	0	мин
cc	Продолжительность постоянного цикла	0...15	4	час
c6	Отключение тревоги после постоянного цикла	0...15	2	час
Параметры оттайки (d)				
d0	Тип оттайки (0-тэн, 1-газ, 2-тэн+время, 3-газ+время, 4-тэн+время+темпер)	0...4	0	
d1	Интервал между оттайками	0...199	4	час
dt	Температура окончания оттайки	-50...127	8	°C/°F
dP	Максимальная продолжительность оттайки	1...199	20	мин
d4	Оттайка при включении	0/1	0	
d5	Задержка оттайки при включении	0...199	0	мин
d6	Блокировка отображения температуры	0/1	1	
dd	Время каплеобразования	0...15	1	мин
d8	Время отключения сигнала тревоги после оттайками	0...15	1	час
d9	Приоритет оттайки над защитой компрессора	0/1	0	
d/	Измерение датчика испарителя			°C/°F
Аварии (A)				
A0	Дифференциал аварии высок. и низк. темпер. и вентилятора	-20...20	2	°C/°F
AL	Температура аварии низкой температуры	-50...150	0	°C/°F
AN	Температура аварии высокой температуры	-50...150	0	°C/°F
Ad	Задержка аварийного сигнала температуры	0...199	40	мин
A4	Конфигурация 3-его входа	0...11	0	
A7	Задержка тревоги цифрового входа	0...199	0	мин
A8	Подключение тревоги окончания времени оттайки	0/1	0	
Параметры вентилятора (F)				
F0	Запуск регулирования работы вентилятора	0/1	1	
F1	Температура включения вентилятора	-50...127	-5	°C/°F
F2	Остановка вентилятора при остановке компрессора	0/1	0	
F3	Стоянка вентилятора во время оттайки	0/1	1	
Fd	Время стоянки после каплеобразования	0...15	1	мин

ПАРАМЕТРЫ ПРОГРАММИРОВАНИЯ КОНТРОЛЛЕРА EW974 (Eliwell) (2GN/LT – 4GN/LT)				
Параметр	Наименование	Диапазон	Факт. значение	Единица измерения
SEt	Рабочая точка температуры	-50.0...99.0	-18	°C/°F
Управление компрессором				
diF	Дифференциал	0,1...30	2	°C/°F
HSE	Установка максимума	LSE...230	10	°C/°F
LSE	Установка минимума	-55...HSE	-18	°C/°F
Управление разморозкой				
dtu	Тип размораживания 0 – оттайка ТЭНами; 1 – оттайка горячим газом; 2 – оттайка ТЭНами (компрессор работает)	0/1/2	0	код
dit	Интервал между оттайками	0...250	4	час
dEt	Продолжительность разморозки	1...250	20	мин
dSt	Температура окончания разморозки	-50...150	8	°C/°F
Управление вентилятором испарителя				
FSt	Температура останова вентилятора	-50...150	-5	°C/°F
Fdt	Время задержки вентилятора после разморозки	0...250	0	мин
dt	Время каплеобразования	0...250	0	мин
dFd	Остановка вентилятора при размораживании	n/y	y	код
Обслуживание аварий				
HAL	Верхний предел срабатывания сигнала тревоги	LAL...150	10	°C/°F
LAL	Нижний предел срабатывания сигнала тревоги	-50...HAL	-20	°C/°F
tAO	Время задержки сигнализации по температуре	0...250	20	мин
Настройка дисплея				
LOC	Блокировка клавиатуры n – нет; y – да	n/y	n	код
PS1	Пароль	0...250	15	число
CA1	Калибровка датчика объема	-12...12	0	°C/°F
CA2	Калибровка датчика испарителя	-12...12	0	°C/°F
ddL	Индикация при разморозке 0 – да; 1 – нет; 2 – метка (во время оттайки высвечивается “dEF”)	0/1/2	1	код
Конфигурирование прибора				
H42	Наличие датчика испарителя n – нет; y – да	n/y	y	код
rel	Версия прибора	/	/	/
tab	Зарезервирован	/	/	/
PA2		/	/	/

