



## Профессиональная кофемолка AIRHOT MCG-1800

### **Руководство по эксплуатации и техническому обслуживанию**

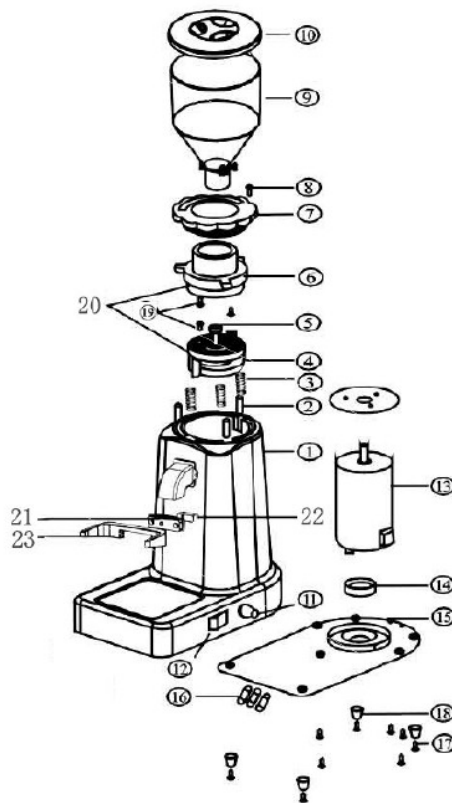


Храните руководство по эксплуатации в течение жизненного цикла устройства  
Все технические и эксплуатационные характеристики, габаритные размеры и расчетные характеристики, представленные в настоящем Руководстве, могут быть изменены без предварительного уведомления.

Профессиональные кофемолки AIRHOT предназначены для равномерного помола и дозировки порций молотого кофе. Модели имеют стильный дизайн, корпус из высокопрочного поликарбоната, компактные размеры и просты в управлении, что делает их незаменимыми в кофейнях, барах, кафе и пр.

#### Инструкция по эксплуатации 1 - Основание

- 2 - болт М5
- 3 - Пружины
- 4 - Пресс
- 5 - болт крепления М6
- 6 - держатель ножей
- 7 - Регулятор помола
- 8 - фиксирующий болт
- 9 - Бункер для зерен
- 10 - Крышка бункера
- 11 - Предохранитель (мех.)
- 12 - Выключатель
- 13 - Мотор
- 14 - Силиконовая прокладка
- 15 - Крышка основания
- 16 - Предохранитель
- 17 - Болты основания
- 18 - Ножки
- 19 - Болт М4
- 20 - Рифленый диск
- 21 - Крепление ручки
- 22 - Микропереключатель
- 23 - Ручка-держатель



#### Внимание!

Не использовать устройство с поврежденным проводом питания, незамедлительно обращайтесь к производителю, в сервисный центр, либо техникам с соответствующей квалификацией.

Во избежание травм отключите устройство от электросети, при необходимости проведения механического обслуживания, чистки, либо устранения неисправностей.

#### Эксплуатация

1. Переведите выключатель в положение ВКЛ для включения.
2. Переведите регулятор помола в нужное положение  
Регулятор используется для настройки тщательности помола зерна.  
9 - самый мелкий помол, цифра 1 - грубый/крупный помол  
У регулятора есть фиксирующий болт.
3. Загрузите зерновой кофе в бункер.
4. Закройте крышку, установите бункер с зернами на основание корпуса, поместите рукоятку на специальный держатель, приведите в действие микропереключатель нажимом. Пока микропереключатель активен, устройство работает, как только ручка будет опущена - работа устройства приостановится.
5. По окончании использования переместите выключатель в положение ВЫКЛ.

## Порядок сборки и установки стакана

- Установите часть держатель ножей на пружины
- Поворачивайте регулятор против часовой стрелки до упора
- Закрепите регулятор винтом крепления
- Поместите стакан на регулятор и накройте крышкой

## Чистка

- Снимите бункер
- Снимите винт крепления регулятора
- Поверните регулятор вверх по часовой стрелке
- Снимите держатель ножей
- Проведите чистку

## Технические характеристики

Модель	Мощность, кВт	Производительность, кг/ч	Напряжение	Габариты, мм
AIRHOT MCG-1800	0,2	~9	220В/50Гц	230x140x435

## Решение возможных проблем

### Мотор не начинает работу

- Проверьте, исправлен ли пресс и предохранитель.
- Если части пресс и/или предохранитель неисправны, их нужно заменить.
- Проведите чистку бункера. Проверьте, нет ли в нем посторонних предметов.

### Неточная шкала

- Части бункера собраны неправильно: регулятор не повернут до конца, не установлена в правильное положение.
- Очистите шкалу и стакан согласно приведенным инструкциям, соберите все части.
- Включите главный выключатель, установите регулятор помола на место. Затем поверните его назад примерно на 0,5 см.

При возникновении других неполадок, обратитесь к производителю.

## Хранение и транспортировка

- Транспортировку устройства следует производить аккуратно, чтобы не повредить оборудование. Нельзя переворачивать упаковку с оборудованием вверх дном. Если оборудование не будет использоваться в течение длительного времени, его нужно отключить от сети и очистить. Хранить в сухом проветриваемом помещении.

## Утилизация

Не следует выбрасывать устройство в обычные мусорные баки, утилизировать в соответствии с действующими нормативами.