



Плита электрическая индукционная

«ПЭИ-20-30-01»
«ПЭИ-40-30-01» «ПЭИ-40-50-01»
«ПЭИ-60-30-01»

(ТУ 28.93.15-013-64046643-2021)



П А С П О Р Т

Руководство по эксплуатации

г. Краснодар, 2022 г.

В процессе производства конструкция и устройство изделия могут быть изменены в целях усовершенствования и отличаться от описанных в данном руководстве, не ухудшая потребительских свойств.

ВВЕДЕНИЕ

Руководство по эксплуатации (РЭ) предназначено для ознакомления обслуживающего персонала и лиц, производящих установку и техническое обслуживание плит электрических индукционных с устройством, принципом действия и другими сведениями, необходимыми для их установки, правильной эксплуатации и технического обслуживания. Руководство должно храниться весь срок службы изделия и должно находиться в доступном для пользователя месте.

1. Назначение изделия

Плита электрическая индукционная (далее - плиты) предназначена для тепловой обработки полуфабрикатов в специальных, разработанных для индукционных плит, функциональных емкостях (варки, жарки, тушения и пассерования) на предприятиях общественного питания.

2. Технические характеристики

Эксплуатация плиты допускается при температуре окружающего воздуха от +1°C до +32°C и относительной влажности до 65% в закрытых отапливаемых или охлаждаемых и вентилируемых помещениях (искусственное регулирование температурных условий, отсутствие низких температур, низкая концентрация пыли)

Основные технические данные изделия приведены в таблице № 1

Таблица №1

№	Наименование параметра	Величина			
		ПЭИ-20-30-01	ПЭИ-40-30-01	ПЭИ-40-50-01	ПЭИ-60-30-01
1.	Номинальное напряжение, В	230	400		
2.	Напряжение на нагревательных элементах, В	230			
3.	Номинальная частота тока, Гц	50			
4.	Род тока	переменный однофазный	переменный, трехфазный с нейтралью		
5.	Количество конфорок (зон нагрева), шт.	2	4	4	6
6.	Максимальная потребляемая мощность при работе одной конфорки, кВт	3*		5*	3*
7.	Максимальная потребляемая мощность при работе всех конфорок, кВт	2x3=6* кВт	4x3=12* кВт	4x5=20* кВт	6x3=18* кВт
8.	Площадь рабочих поверхностей конфорок, м ²	0,24±0,02	0,48±0,02	0,48±0,02	0,72±0,02
9.	Уровни мощности	1, 2, 3, 4, 5, 6, 7, 8, 9			
10.	Уровни автоматического регулирования температуры, °C не	60°, 80°, 100°, 120°, 140°, 160°, 180°, 200°, 240°			

	менее				
11.	Таймер, мин	1 - 99			
12.	Максимальная допустимая нагрузка на одну конфорку (зону нагрева) при диаметре дна используемой посуды не менее 260мм, не более, кг	25			
13.	Частота индукционного модуля, кГц	20 - 30			
14.	Температура включения вентиляторов за задней стенке, не более, °С	53			
15.	Температура отключения вентиляторов за задней стенке, не менее, °С	33			
16.	Фильтр	Жироулавливающий, сетка			
17.	Габаритные размеры, мм				
	ширина	465	840	840	1220
	глубина	900	900	900	900
	высота до рабочего стола (высота ножек регулируется)	860 (880)	860 (880)	860 (880)	860 (880)
	высота (высота ножек регулируется)	960 (980)	960 (980)	960 (980)	960 (980)
18.	Масса плиты, кг, не более	48	76	77	102
* Допускается отклонение мощности в рабочем режиме от +5 до -10%					

Приведенные в таблице показатели достижимы только при следующих условиях: температура окружающей среды — 20-25 °С и относительная влажность воздуха окружающей среды — 45-80 %.

Допускается отклонение в габаритных размерах ± 10мм

3. Комплектность

Комплект поставки соответствует таблице №2.

Таблица №2

Наименование	Количество, шт.			
	ПЭИ-20-30-01	ПЭИ-40-30-01	ПЭИ-40-50-01	ПЭИ-60-30-01
Плита электрическая индукционная, шт	1			
Подставка, шт.	1			
Опоры пластиковые регулируемые, шт.	4			
Руководство по эксплуатации, шт.	1			
Упаковка, шт.	1			

Внимание!

Установку, наладку и техническое обслуживание должны производить специалисты завода или специализированная организация, имеющая договор с заводом и лицензией на монтаж и ремонт торгово-технологического оборудования и имеющим группу допуска

4. Устройство и принцип работы

Плита состоит из верхнего модуля и разборной подставки. Верхний модуль плиты состоит из каркаса с закрепленными на него облицовочными панелями, передней панелью с закрепленными пультами управления, столешницей с конфорками и воздуховодом. Столешница, воздуховод и передняя панель выполнены из нержавеющей стали. Облицовочные панели сбоку, сзади и снизу, выполнены из оцинкованной стали.

Каждая рабочая зона осуществляет нагрев благодаря независимому индукционному модулю, установленному под стеклокерамической поверхностью. Каждая конфорка снабжена пультом управления, с помощью которого осуществляется ступенчатое регулирование мощности от 1 до 9 и температуры нагрева от 60 до 240 °С. При отсутствии посуды в зоне нагрева более 1 минуты, конфорки автоматически отключаются.

На задней стенке плиты установлены вентиляторы для охлаждения внутреннего пространства плиты. Вентиляторы подключены через термодатчик и включаются при достижении температуры 50 °С и отключаются при 35 °С внутри полости плиты.

На дне плиты установлены жироулавливающие фильтра. Снятие фильтра осуществляется нажатием на ручку на корпусе фильтра.

В плитах ПЭИ-40-30-01, ПЭИ-40-50-01 и ПЭИ-60-30-01 используется реле контроля напряжения РНПП — многофункциональное реле напряжения, перекоса и последовательности фаз. Предназначение РНПП — контроль допустимого уровня напряжения; контроль правильного чередования и отсутствие слипания фаз; контроль полнофазности и симметричности сетевого напряжения. Номинальное напряжение 380 В. Пределы срабатывания по напряжению и время задержки устанавливаются заводом изготовителем и равны:

$$U_{\text{ном}} \dots \pm 10 \% \quad t_{\text{вкл}} \dots 10 \text{ с} \quad t_{\text{ср}} \dots 5 \text{ с}$$

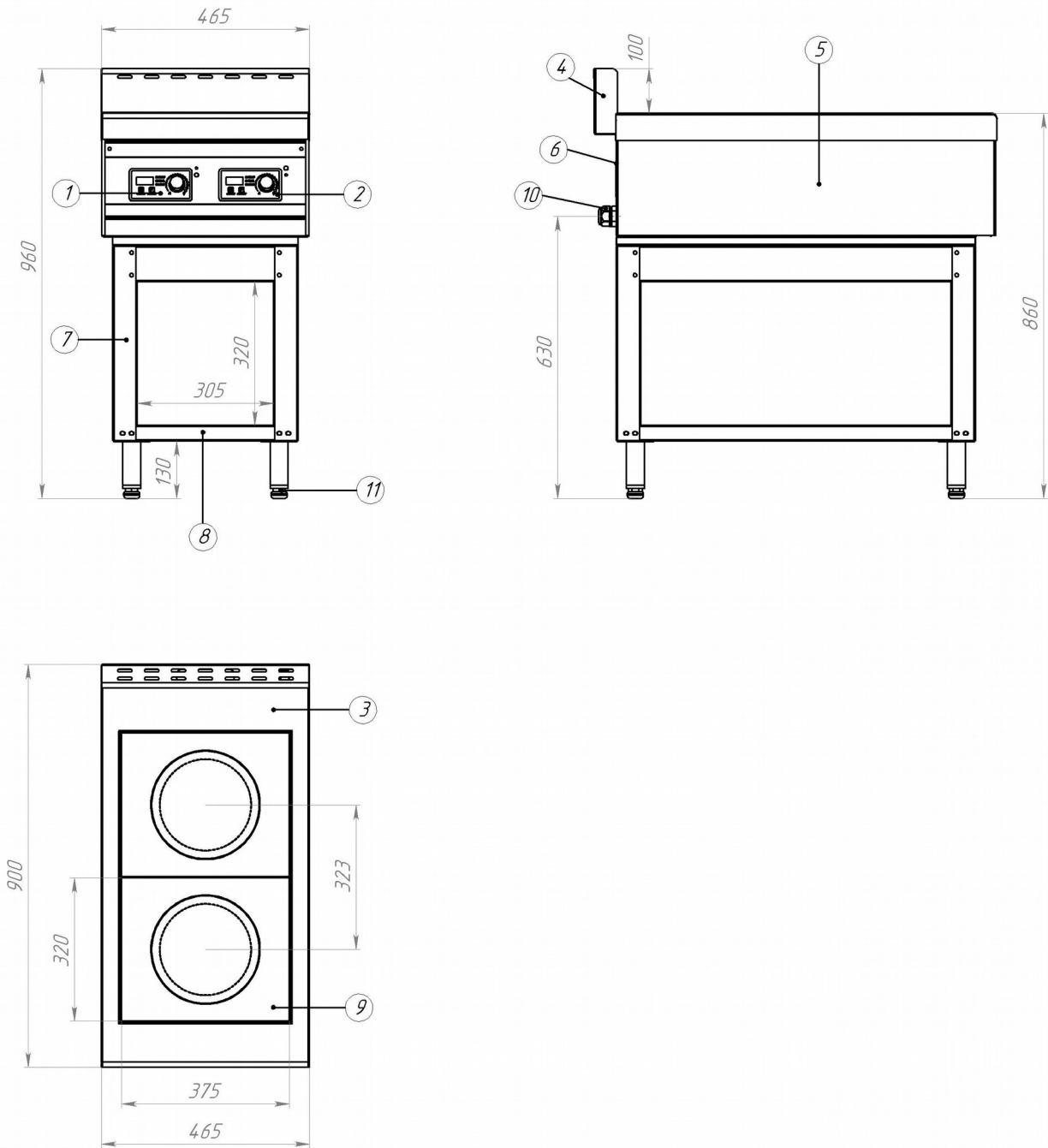
При скачках напряжения более $\pm 10\%$ от номинального напряжения, плита полностью отключается и переходит в режим ожидания. По истечении 10 с плита включится. Если по истечению 10 с напряжение не нормализовалось, то плита будет ожидать оптимального напряжения в сети. В связи с нестабильностью сети завод изготовитель рекомендует использовать стабилизатор напряжения. Рекомендуемая схема подключения со стабилизаторами напряжения показана на принципиальной схеме плиты.

Руководство по эксплуатации реле напряжения, перекоса и последовательности фаз РНПП-311М прикреплено к паспорту плиты.

В плите ПЭИ-20-30-01 используется реле напряжения. Оно контролирует напряжение в сети в диапазоне 165 В до 275 В.

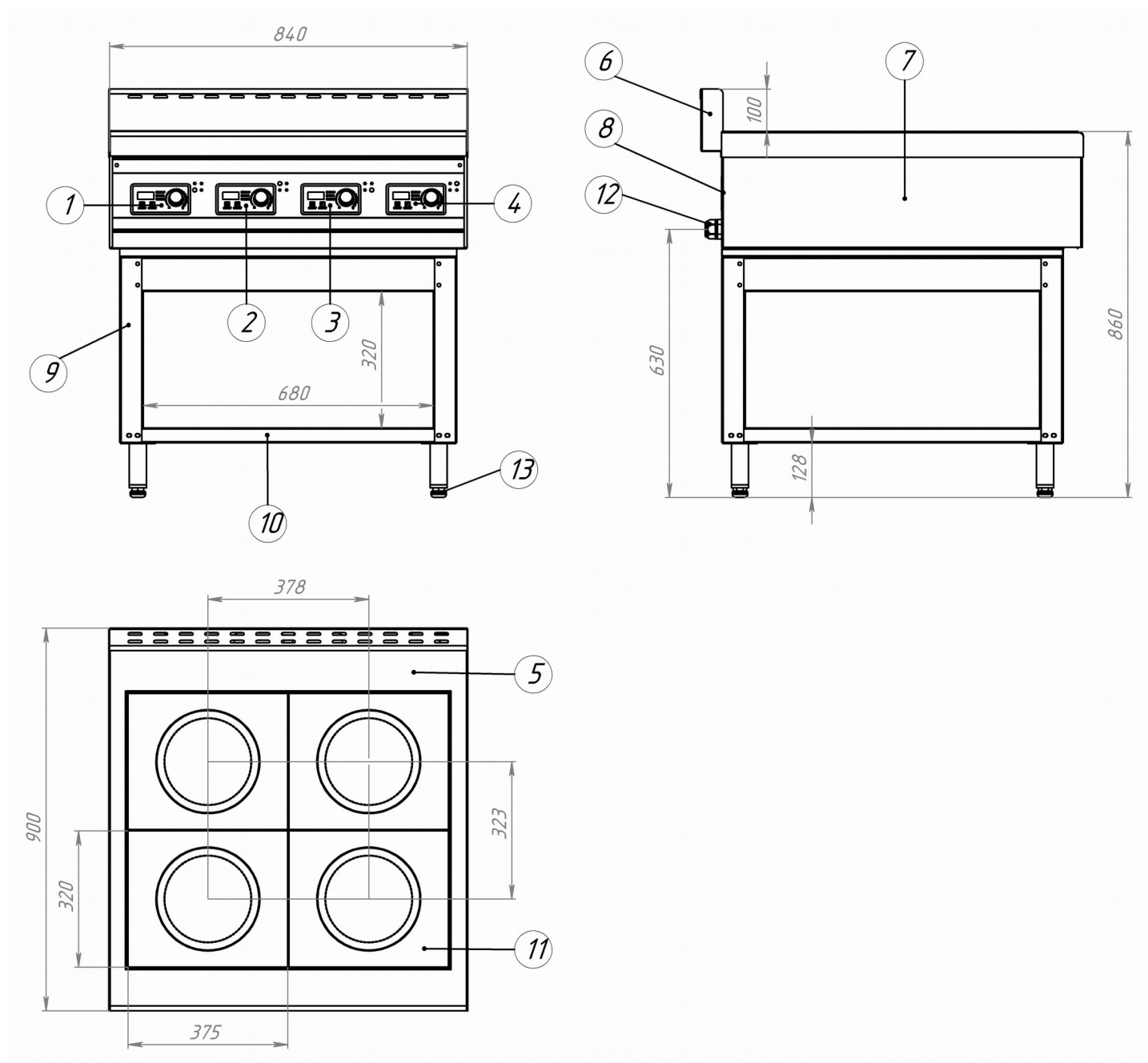
Разборная подставка плиты снабжена пластиковыми опорами для компенсации неровности пола.

Внешний вид плит показан на рисунках. 1а, 1б, 1в. Пульт управления показан на рис.



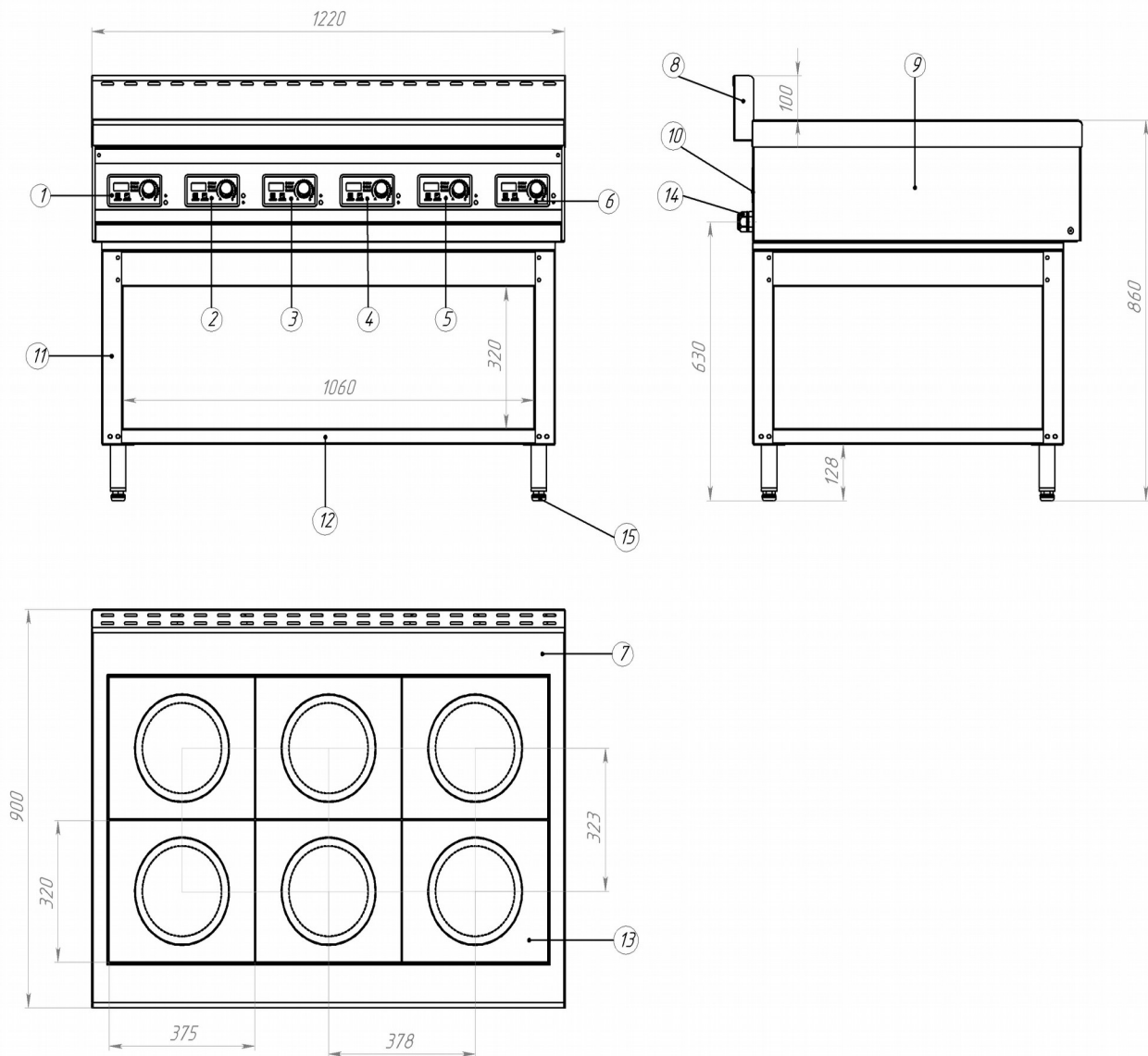
1. Пульт управления передней конфоркой.
2. Пульт управления задней конфоркой.
3. Столешница с двумя конфорками.
4. Воздуховод.
5. Боковая панель.
6. Задняя панель с вентиляторами.
7. Стойка подставки.
8. Полка подставки.
9. Конфорка индукционная.
10. Кабельный ввод.
11. Ножки с регулируемыми опорами.

Рис. 1а. Общий вид и размеры плиты ПЭИ-20-30-01



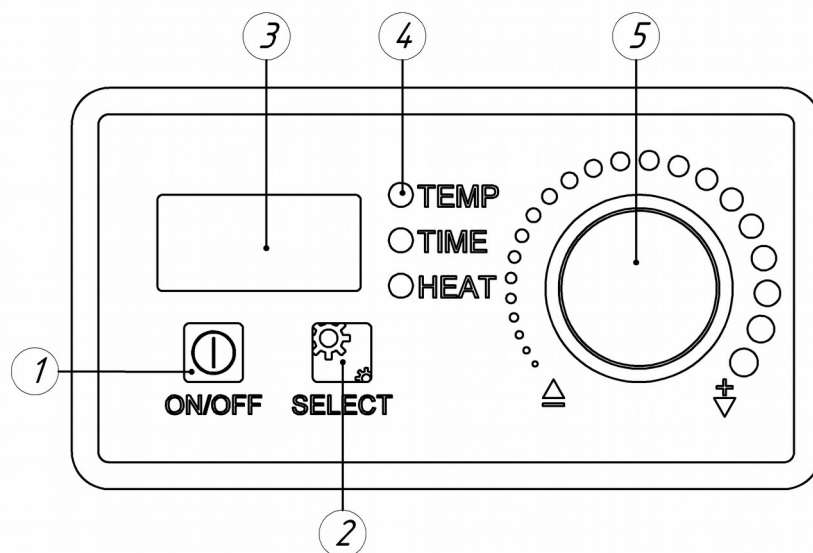
1. Пульт управления передней левой конфоркой.
2. Пульт управления задней левой конфоркой.
3. Пульт управления передней правой конфоркой.
4. Пульт управления задней правой конфоркой.
5. Столешница с четырьмя конфорками.
6. Воздуховод.
7. Боковая панель.
8. Задняя панель с вентиляторами.
9. Стойка подставки.
10. Полка подставки.
11. Конфорка индукционная.
12. Кабельный ввод.
13. Ножки с регулируемыми опорами.

Рис. 16. Общий вид и размеры плит ПЭИ-40-30-01, ПЭИ-40-50-01



1. Пульт управления передней левой конфоркой.
2. Пульт управления задней левой конфоркой.
3. Пульт управления передней центральной конфоркой.
4. Пульт управления задней центральной конфоркой.
5. Пульт управления передней правой конфоркой.
6. Пульт управления задней правой конфоркой.
7. Столешница с двумя конфорками.
8. Воздуховод.
9. Боковая панель.
10. Задняя панель с вентиляторами.
11. Стойка подставки.
12. Полка подставки.
13. Конфорка индукционная.
14. Кабельный ввод.
15. Ножки с регулируемыми опорами.

Рис. 1в. Общий вид и размеры плиты ПЭИ-60-30-01



1. Кнопка включения конфорки.
2. Кнопка выбора режима.
3. Цифровой индикатор.
4. Индикаторы режимов.
5. Ручка регулировки.

Рис. 2. Пульт управления

5. Указания мер безопасности

К обслуживанию плиты допускаются лица, прошедшие инструктаж по правилам эксплуатации и уходу за оборудованием, и ознакомленные с настоящим руководством.

Плита относится к 1 классу по ГОСТ МЭК 60335-1 по способу защиты от поражения электрическим током.

ВНИМАНИЕ! Плита не предназначена для использования лицами (включая детей) с ограниченными физическими, психическими или умственными способностями, а так же лицами, при отсутствии у них опыта или знаний, если они не находятся под контролем или не проинструктированы об использовании прибора лицом, ответственным за их безопасность. должны находиться под присмотром для недопущения игры с плитой.

При установке плиты должно быть обеспечено надежное заземление согласно правилам устройств электроустановок напряжением до 1000 В. Заземление произвести отдельным проводом сечением не менее 10мм^2 , от болта заземления на корпусе плиты(отмечен соответствующим значком)на контур заземления.

Установку плиты производить на расстоянии не менее 1м от легковозгораемых материалов. При установке плиты ближе 1м к кухонной мебели, приборам, стенкам требуется чтобы они были сделаны из негорючих материалов или покрыты негорючим теплоизоляционным материалом.

Перед началом использования, необходимо убрать все упаковочные материалы, защитную пленку с поверхности металла.

Подключение плиты должно осуществляться с учетом допускаемой нагрузки на сеть.

Монтаж плиты должен быть осуществлен через коммутационную защитную аппаратуру, гарантирующую защиту от короткого замыкания, перегрузки,

перенапряжения и самовольного выключения.

При эксплуатации плиты должны быть соблюдены требования по пожарной безопасности ГОСТ 12.1.004.

В производственных местах где установлена плита должна быть установлена приточно-вытяжная вентиляция по ГОСТ12.4.021.

Запрещено эксплуатировать плиту с треснутой стеклокерамической поверхностью

При обнаружении неисправностей немедленно отключить плиту от электросети и включить вновь только после устранения специалистами всех неисправностей.

Не допускайте работы плиты без нагрузки(с пустой посудой). Следите за уровнем кипящей жидкости, не допускайте полного выкипания. Несоблюдение данной меры может привести к повреждению плиты или посуды.

Будьте осторожно при работе плиты: не оставляйте на поверхности конфорки металлические предметы (ножи, вилки, ложки, крышки и т. д.), кольца, часы, браслеты и другие меллические предметы на руках могут нагреться и причинить ожог если близко поднести к рабочей поверхности.

Расстояние между воздуховодом и стеной должно быть не менее 100 мм.

Перед санитарной обработкой и техническим обслуживанием отключить плиту, остудить и повесить на рукоятки коммутирующей аппаратуры плакат «**НЕ ВКЛЮЧАТЬ! – РАБОТАЮТ ЛЮДИ**»;

При обнаружении неисправностей вызвать специалиста по монтажу и ремонту торгово-технологического оборудования.

Внимание!

Тепло от посуды передается керамической поверхности, которая после приготовления пищи некоторое время остается горячей!

Категорически Запрещено!

Работать с плитой людям, пользующимся кардиостимулятором!

ЗАПРЕЩАЕТСЯ :

обрабатывать изделия из нержавеющей стали химическими препаратами содержащими кислотные и щелочные соединения, а также хлоркой.

ПРИ ОБРАБОТКЕ ВЫШЕУКАЗАННЫМИ СОЕДИНЕНИЯМИ ПРОИЗВОДИТЕЛЬ ОТВЕТСТВЕННОСТИ ПО ГАРАНТИИ НЕ НЕСЕТ.

Запрещается:

- подключать плиту с поврежденным кабелем питания;
- работать на плите без заземления;
- эксплуатировать плиту имеющую сопротивление изоляции ниже 0,5 МОм.
- эксплуатировать плиту со снятыми панелями и жироулавливающими фильтрами;
- оставлять работающую плиту без присмотра;
- работать людям с кардиостимулятором сердца и другими устройствами, на работа которых влияет электромагнитное излучение (слуховые аппараты, имплантированные дозаторы инсулина и другие);
- устанавливать на работающую плиту пустую посуду;

- применять посуду с не плоским дном или на ножках;
- нагружать конфорку свыше 25 кг.;
- разогревать еду в консервных банках или другой металлической посуде;
- применять водяную струю для очистки плиты;
- закрывать вентиляционные отверстия на задней панели и воздуховоде;
- использовать плиту не по назначению.

6. Порядок установки и подготовка к работе

Распаковка, установка и испытание плиты должны производиться специалистами по монтажу и ремонту торгово-технологического оборудования. После внесения плиты с отрицательной температуры в помещение необходимо выдержать её при комнатной температуре не менее 6 часов.

После проверки состояния упаковки, распаковать плиту и проверить комплектность в соответствии с таблицей 2. Собрать подставку согласно инструкции по сборке (Приложение А). Установить плиту на подставку, прикрутить болтами. Перед установкой плиты на рабочее место необходимо снять всю защитную пленку. Плиту разместить в хорошо проветриваемом помещении, если имеется возможность, то под вытяжным зонтом.

Установить плиту на полу и произвести выравнивание ее положения с помощью регулируемых опор.

Подключение плиты к электросети должно быть выполнено согласно действующим нормативам.

Подключение должен производить специалист по монтажу и ремонту торгово-технологического оборудования строго с учетом маркировок на шнуре питания.

Плита ПЭИ-20-30-01 должна быть подключена к электрической сети ~ 1/N/PE 230 В 50 Гц (переменная однофазная трехпроводная сеть с одним фазным проводом, нулевым и защитным проводом)

К плите ПЭИ-20-30-01 необходимо подвести напряжение от распределительного щитка с помощью кабеля КГН-3х6 через дифференциальный автомат с током отключения 40А и ток утечки 30мА (не поставляется в комплекте с плитой).

Плиты ПЭИ-40-30-01, ПЭИ-40-50-01 и ПЭИ-60-30-01 должны быть подключены к электрической сети ~ 3/N/PE 400 В 50 Гц (переменная трехфазная пятипроводная сеть с тремя фазными проводами, нулевым и защитным проводом)

К плитам ПЭИ-40-30-01, ПЭИ-60-30-01 необходимо подвести напряжение от распределительного щитка с помощью кабеля КГН-5х6 через дифференциальный автомат с током отключения 40А и ток утечки 30мА (не поставляется в комплекте с плитой).

К плите ПЭИ-40-50-01 необходимо подвести напряжение от распределительного щитка с помощью кабеля КГН-5х10 через дифференциальный автомат с током отключения 60А и ток утечки 30мА (не поставляется в комплекте с плитой).

Дифференциальный автомат устанавливается в стационарную проводку и должен обеспечить гарантированное отключение всех полюсов питания. Он должен быть подключен непосредственно к зажимам питающего кабеля и меть зазор между контактами не мене 3 мм на всех полюсах.

Доступ к распределительному щиту не должен быть загорожен

Питающий кабель должен быть выполнен в виде маслостойкого шнура, типа ПРМ, КГН и т. п.). Номинальное поперечное сечение проводов для подключения плит, должно быть не меньше, указанного в таблице 3


Таблица №3

Изделие	Обозначение питающего кабеля (марка, количество и номинальное сечение жил)	Номинальное сечение провода, мм ²
ПЭИ-20-30-01	ПРМ 3x6, КГН 3x6	6
ПЭИ-40-30-01	ПРМ 5x6, КГН 5x6	6
ПЭИ-40-50-01	ПРМ 5x10, КГН 5x10	10
ПЭИ-60-30-01	ПРМ 5x6, КГН 5x6	6

Подключение заземляющего провода к контуру заземления цеха осуществляется по типу TN-S или TN-C-S по ГОСТ Р 50571.2-94.

Категорически Запрещено!

Использовать индукционную плиту без заземления!!!

Если плита устанавливается в технологическую линию, то для выравнивания электрического потенциала, на задней стенке предусмотрен зажим, обозначенный значком «» - эквипотенциальность. Сечение эквипотенциального провода должен быть не менее 10 мм²

Провести ревизию контактных зажимов, при ослаблении подтянуть до нормального контактного давления.


7. Порядок работы

Работу на плите проводить в следующем порядке:

- проверить целостность и надежность заземления плиты, питающего шнура и стекrokerамических поверхностей рабочей зоны плиты;
- включить дифференциальный автомат на стационарной проводке. (Прозвучит звуковой сигнал, загорится светоиндикация пультов «----»). Конфорки включены и находятся в режиме ожидания последующих команд.
- установить нужную посуду в центре конфорки

Каждая конфорка имеет три режима работы

- нагрев по мощности;
- нагрев по температуре;
- таймер по мощности;

При включении на кнопку  «ON/OFF», конфорка перейдет в режим **нагрева по мощности** (режим по-умолчанию). На индикаторном табло высветится цифра «4» и загорится индикатор режима «HEAT». Если посуда подходит то начнется нагрев. выбора необходимой мощности работы конфорки поворачивайте ручку по часовой стрелки, чтобы увеличить мощности, и против часовой стрелки, что бы уменьшить мощность работы конфорки. Предел регулирования нагрева по мощности от 1 до 9.


Последовательно нажимаю на кнопку  «SELECT» можно перейти в режимы установки **таймер по мощности** и **нагрев по температуре**.

При выборе режима **таймер по мощности** загораются индикаторы «TIME» и «HEAT» на цифровом табло загораются цифры, две последние начинают мигать, поворачивая ручку по часовой или против часовой стрелки выберите время работы. Таймер можно настроить от 1 до 99 минут. Через некоторое время две последние цифры перестают мигать. Далее поворотом ручки устанавливается необходимый уровень мощности работы конфорки, меняется первая цифра на табло. Уровень мощности можно выбрать от 1 до 9. После установки необходимых значений на индикаторном табло последовательно отображаются мощность (первая цифра) и оставшееся время (вторая и третья цифра)

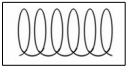
При выборе режима **нагрев по температуре** загорится индикатор «TEMP» на цифровом табло будет отображаться температура. При повороте ручки регулировочной по часовой стрелки температура увеличивается, при повороте против часовой стрелки температура уменьшается. Возможные значения температуры 60°C, 80°C, 100°C, 120°C, 140°C, 160°C, 180°C, 200°C, 240°C.

После окончания приготовления пищи посуду с варочной поверхности желательно убрать для дальнейшего автоматического охлаждения и выключения конфорки.

Без наличия на варочной поверхности посуды, либо нахождения на ней посуды, не предназначенной для индукционной плиты, конфорка включаться не будет. При этом подается короткий сигнал. Через 1 минуту конфорка переходит в режим ожидания.

После завершения работы на плите, на всех пультах управления нажмите кнопку  «ON/OFF», конфорки перейдут в режим ожидания, выключить дифференциальный автомат на стационарной проводке, охлаждающие вентиляторы отключаться.

Индукционная плита эффективно работает с посудой, предназначенной для индукционно-варочных панелей, также может применяться посуда, которая обладает ферромагнитными свойствами (имеет свойство притягивать магнит).

Совместимая посуда: эмалированная, чугунная, из нержавеющей стали (ферромагнитной) с плоским гладким дном. На посуде должно стоять маркировка в виде значка 

Несовместимая посуда: из керамики, стекла, меди, алюминия, из нержавеющей стали, которая не магнитится.

Внимание!

Индукционная конфорка автоматически отключается и переходит в режим ожидания через 2 часа при отсутствии действий на пульт управления. Для продолжения работы необходимо включить конфорку заново.

Внимание!

Диаметр дна посуды должен быть от 12 до 30 см.

Максимальная допустимая нагрузка на одну конфорку (зону нагрева) при диаметре дна используемой посуды не менее 260мм — 25 кг.

После приготовления керамическая поверхность остается горячей, тепло передается от посуды, будьте осторожны, не прикасайтесь.

Необходимо ежедневно проводить санитарную обработку поверхности плиты. Для очистки стеклокерамики запрещено применять абразивные и едкие моющие средства. Легкие загрязнения удаляются мокрой тряпкой без применения моющего средства. Сложные загрязнения, сильно присохшие, удаляются при помощи пластмассового скребка.

Внимание!

Жироулавливающий фильтр необходимо периодически, 2 раза в месяц (при сильных загрязнениях — чаще) очищать от грязи и жира. Для этого необходимо достать фильтр снизу, нажав на рычаг и достав фильтр из паза; произвести очистку водой при помощи щетки и моющего средства или в посудомоечной машине.

После очистки установить фильтры в обратной последовательности.

Внимание!

Во время санитарной очистки плиты необходимо отключить ее от сети, выключив автомат на шитке цеха.

Рекомендуется производить очистку нержавеющей поверхностей не реже 1-2 раз в неделю с применением средств для очистки и полировки нержавеющей стали.

8. Техническое обслуживание

Техническое обслуживание и ремонт должен производить электромеханик III – V разрядов, имеющий квалификационную группу по технике безопасности не ниже третьего и прошедшие обучение у изготовителя или рекомендованные им.

В процессе эксплуатации плиты необходимо выполнять следующие виды работ в системе «технического обслуживания и ремонта»:

ТО – регламентированное техническое обслуживание – комплекс профилактических мероприятий, осуществляемых с целью обеспечения работоспособности или исправности изделия;

ТР – текущий ремонт – ремонт, осуществляемый в процессе эксплуатации, для обеспечения или восстановления работоспособности плиты и состоящий в замене и (или) восстановлении ее отдельных частей и их регулировании.

Периодичность ТО — 1 раз в мес.; ТР — при необходимости.

При регламентированном техническом обслуживании должны быть выполнены следующие виды работ:

- выявить неисправности изделия, опросив обслуживающий персонал;
- подтянуть и зачистить, при необходимости, контактные соединения токоведущих частей изделия;
- подтянуть, при необходимости, крепление сигнальной арматуры, облицовок;
- проверить работу вентиляторов на индукционной конфорке и на задней стенке плиты, при необходимости почистить, смазать;
- проверить целостность оболочки шнура питания;
- проверить целостность электропроводки, заземления, эквипотенциального провода внешним осмотром;
- проверить сопротивление цепи заземления. От зажима заземления до доступных

металлических частей сопротивление цепи заземления изделия должно быть не более 0,1 Ом.

- проверить четкость работы пульта управления в различных режимах;
- произвести при необходимости замену вышедших из строя комплектующих изделий;

Перед проведением ТО и ТР необходимо отключить плиту от сети, путем отключения автоматического выключателя в стационарной проводке, повесить на рукоятку коммутирующей аппаратуры плакат «Не включать - работают люди».

Содержание работ при регламентированном техническом обслуживании приведены в таблице 4.

Таблица №4

Наименование	Метод проверки	Технические требования и параметры
Техническое состояние креплений конфорок, стола плиты, регуляторов температурного режима, облицовки каркаса.	Визуальный осмотр	Механически надежно закреплены.
Состояние контактных соединений токоведущих частей и заземления.	Произвести чистку	Контактное соединение токоведущих частей и заземления должно обеспечивать надежность контактов в условиях переменного температурного режима плиты.
Сопротивление изоляции между токоведущими частями и корпусом плиты	При отключенной плите произвести мегомметром с испытательным напряжением 1000 В	Сопротивление изоляции в холодном состоянии не ниже 0,5 МОм
Состояние рабочих поверхностей конфорок	Визуальный осмотр	Рабочие поверхности конфорок должны быть чистыми и не иметь сколов и трещин

9. Возможные неисправности и методы их устранения

Все неисправности, вызывающие отказ, указаны в таблице 5

Таблица 5.

Наименование неисправности	Возможная причина	Способ устранения
Не смотря на то, что печь включена в сеть и вы нажимаете кнопку On/Off не включается звуковой/световой индикатор	Нет напряжения в сети	Подать напряжение
Не происходит нагрева, печь только издает звуковой сигнал и работает вентилятор	Используется посуда не предназначенная для индукционной плиты	Используйте посуду предназначенную для индукционных плит
Трещины на рабочей поверхности	Растрескивание конфорки в результате	Заменить стекло


конфорки	неправильной эксплуатации	
Во время использования печь перестала греть	Пища уже нагрелась до установленной температуры; Закончилось установочное время; Температура окружающей среды слишком высокая или сама плита перегрелась	Установите заново необходимые параметры и попробуйте через несколько минут.
Невозможно установить температуру	Дно посуды не плоское	Используйте посуду с плоским дном

Коды ошибок и причины, вызывающие отказ, указаны в таблице 6

Таблица 6.

Код ошибки	Причина
E0	Низкое входное напряжение (160В ± 10В)
E1	Высокое входное напряжение (270В ± 10В)
E2	Ошибка цепи. Ненормальное входное напряжение
E3	Ошибка цепи. Ненормальный ток
E4	Короткое замыкание датчика температуры катушки
E5	Разомкнутый датчик температуры катушки
E6	Температура катушки слишком высокая. Вентиляторы неисправны или засорен
E7	Температурный датчик катушки не работает
E8	Короткое замыкание транзистора температурного сенсора катушки
E9	Размыкание транзистора температурного сенсора катушки
Ea	Высокая температура транзистора. Вентиляторы не исправны или засорен.
Еb	Цепь катушки разомкнута
Ec	Короткое замыкание цепи катушки
Ed	Отсутствие фазового перехода. Нарушение контура цепи.

При появлении ошибки перегрева транзистора, нагревание может приостановиться, если температура ИГБТ вернулась к нормальной, можно продолжить работу без отключения устройства.

При появлении прочих ошибок, устройство останавливает нагрев и отображает код ошибки. После устранения ошибки, следует нажать кнопку  «SELECT», чтобы вернуться к работе.

10. Упаковка, транспортировка и хранение

Для транспортировки плита установлена на деревянный поддон, обтянута пленкой-стрейч и упакована в картонный короб. Стекла защищены слоем пенопласта. Подставка в собранном виде размещена сверху плиты. Эксплуатационная документация уложена сверху.

Транспортировка плиты допускается любым видом транспорта в закрытом объеме с соблюдением правил перевозок, действующих на каждом виде транспорта.

Погрузка и разгрузка плиты из транспортных средств должна производиться осторожно, не допуская ударов и толчков.

Условия транспортирования в части воздействия климатических факторов — группа 5 по ГОСТ 15150-69, в части воздействия механических факторов — группа С по ГОСТ 23170-78

Хранение плит должно осуществляться в транспортной таре завода-изготовителя по группе условий хранения 4 ГОСТ 15150-69 при температуре окружающего воздуха не ниже минус 35 °С.

Внимание!

Упакованные плиты допускается хранить и транспортировать не более чем в два яруса по высоте

11. Гарантии изготовителя, сведения о рекламациях

Изготовитель гарантирует соответствие плиты всем требованиям технических условий ТУ 28.93.15-013-64046643-2021 при соблюдении условий транспортирования, хранения, монтажа и эксплуатации.

Гарантийный срок эксплуатации 12 месяцев со дня продажи.

Гарантийный срок хранения 12 месяцев со дня изготовления.

Полный установленный срок службы электрической индукционной плиты не менее 10 лет.

РАБОТЫ ПО ТЕХНИЧЕСКОМУ ОБСЛУЖИВАНИЮ В СООТВЕТСТВИИ С ТРЕБОВАНИЯМИ РАЗДЕЛА 8 НЕ ЯВЛЯЮТСЯ РАБОТАМИ ПО ГАРАНТИИ И ПРОИЗВОДЯТСЯ ЗА СЧЕТ ПОТРЕБИТЕЛЯ РЕМОНТНЫМИ ОРГАНИЗАЦИЯМИ ПО ПРЕДВАРИТЕЛЬНО ЗАКЛЮЧЕННОМУ ДОГОВОРУ МЕЖДУ НИМИ.

В СЛУЧАЕ НЕПРОВЕДЕНИЯ ТЕХНИЧЕСКОГО ОБСЛУЖИВАНИЯ ПРЕДПРИЯТИЕ-ИЗГОТОВИТЕЛЬ СНИМАЕТ С СЕБЯ ГАРАНТИЙНЫЕ ОБЯЗАТЕЛЬСТВА.

В течение гарантийного срока предприятие-изготовитель гарантирует безвозмездное устранение выявленных дефектов изготовления и замену вышедших из строя составных частей изделия, произошедших не по вине потребителя.

Время нахождения изделия на гарантийном ремонте в гарантийный срок не включается.

В случае невозможности устранения выявленных дефектов путем гарантийного ремонта предприятие-изготовитель обязуется заменить дефектное изделие на новое.

Рекламации предприятию-изготовителю предъявляются потребителем в порядке и сроки, предусмотренные действующим законодательством.

Внимание!

Плиту индукционную рекомендуется подключать к стабилизатору напряжения согласно ее номинальной мощности.

ГАРАНТИЯ НЕ РАСПРОСТРАНЯЕТСЯ ПРИ:

- 1. Неправильном подключении электрооборудования плиты**
- 2. Неправильной эксплуатации**
- 3. Наличии механических повреждений на изделии**
- 4. Внесении изменений в конструкцию изделия и изменений в коммутации электросоединений.**

12. Свидетельство о приемке

Плита электрическая индукционная «ПЭИ-20-30-01», «ПЭИ-40-30-01», ПЭИ-40-50-01, «ПЭИ-60-30-01» соответствует техническим условиям ТУ 28.93.15-013-64046643-2021 и признана годной к эксплуатации.

Заводской номер _____

Дата выпуска _____

М.П.

Подпись лиц, ответственных за приемку:

Сборку изделия произвел _____

Подключение изделия (эл. часть) произвел _____

Контроль сопротивления заземления произвел _____

Контроль качества изделия произвел _____

13. Свидетельство об упаковке

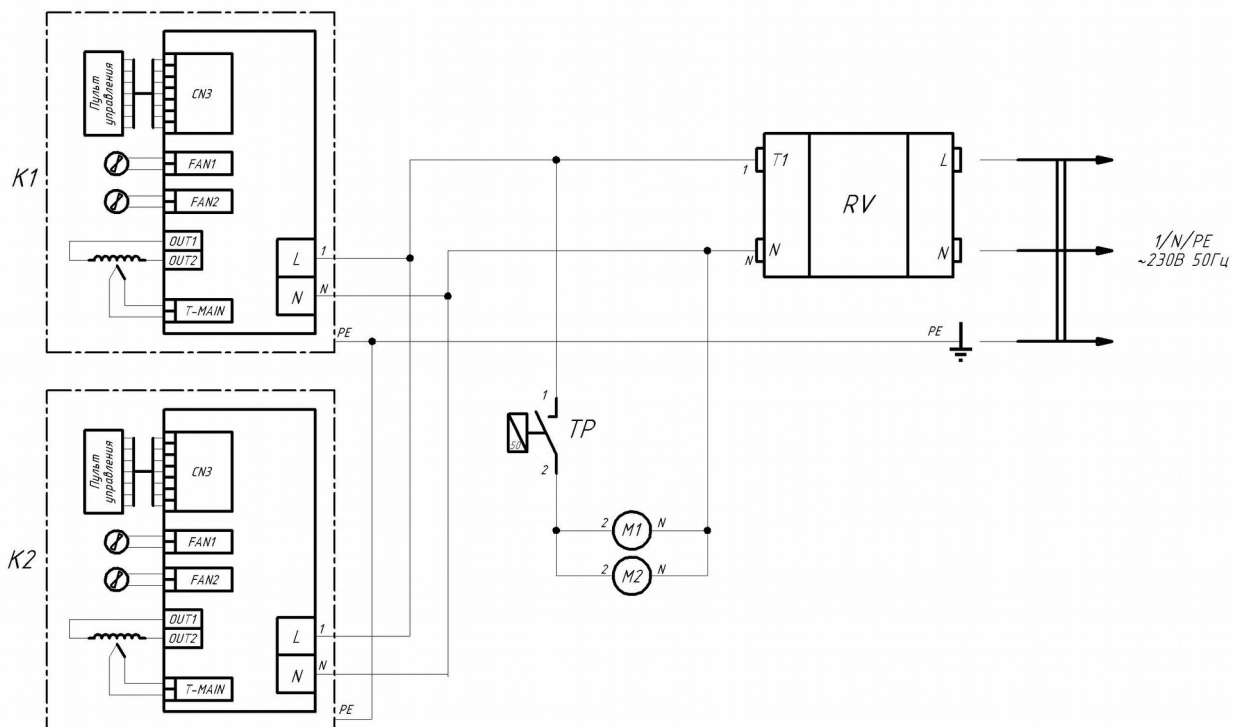
Плита электрическая индукционная «ПЭИ-20-30-01», «ПЭИ-40-30-01», ПЭИ-40-50-01, «ПЭИ-60-30-01» упакована согласно требованиям, предусмотренным конструкторской документацией ООО «ПицТех».

Дата упаковки _____ М.П.

Упаковку произвел _____

Изделие после упаковки принял _____

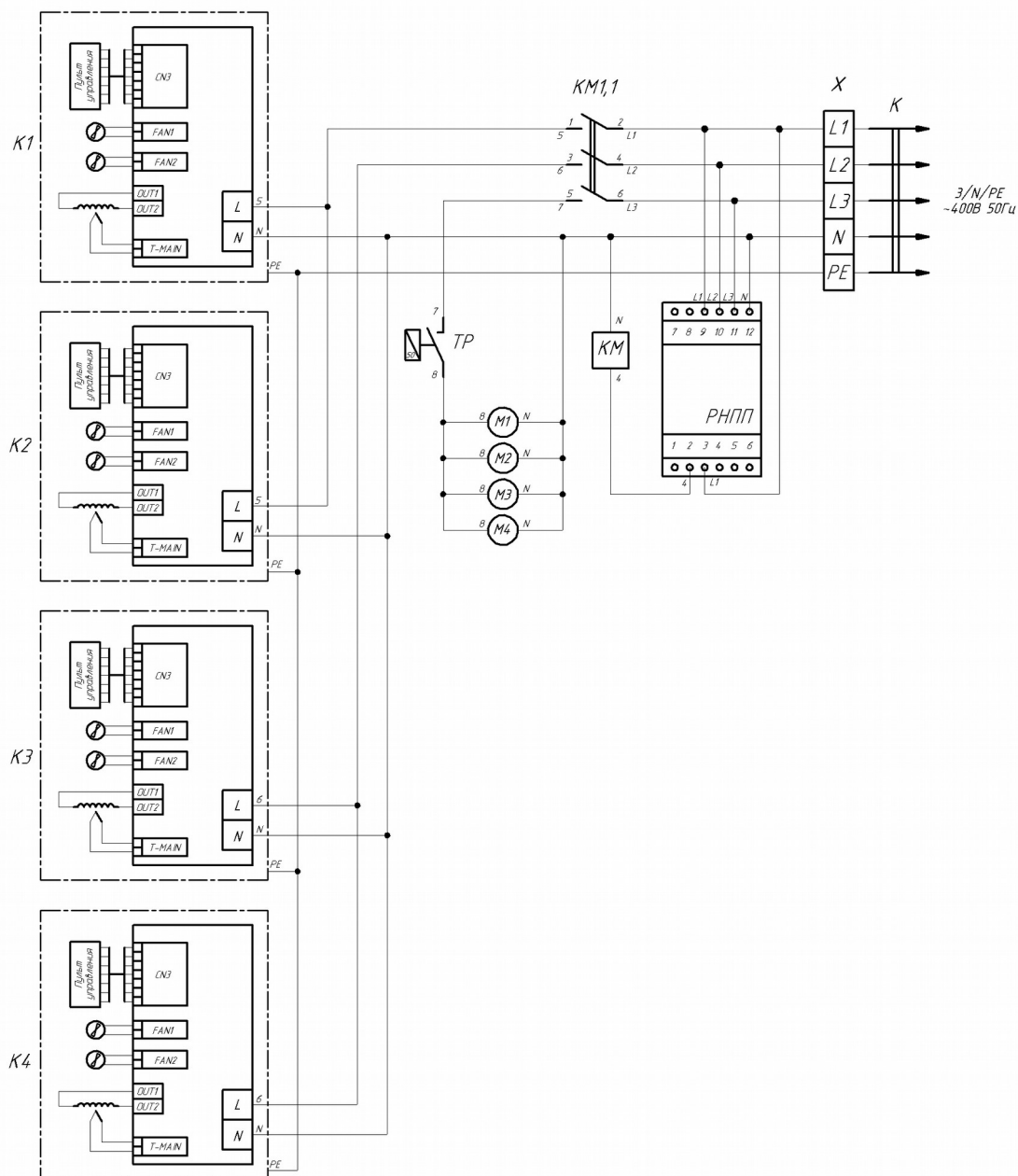
Схема электрическая принципиальная (ПЭИ-20-30-01)



Перечень элементов

Обозначение	Наименование	Количество
K1 - K2	Конфорка электрическая индукционная HW-3 KW-PT	2
M1 - M2	Вентилятор 120 мм DS12038ABHL	2
RV	Реле напряжения RVb 63A	1
TP	Термостат биметаллический KSD301F NO 50C	1

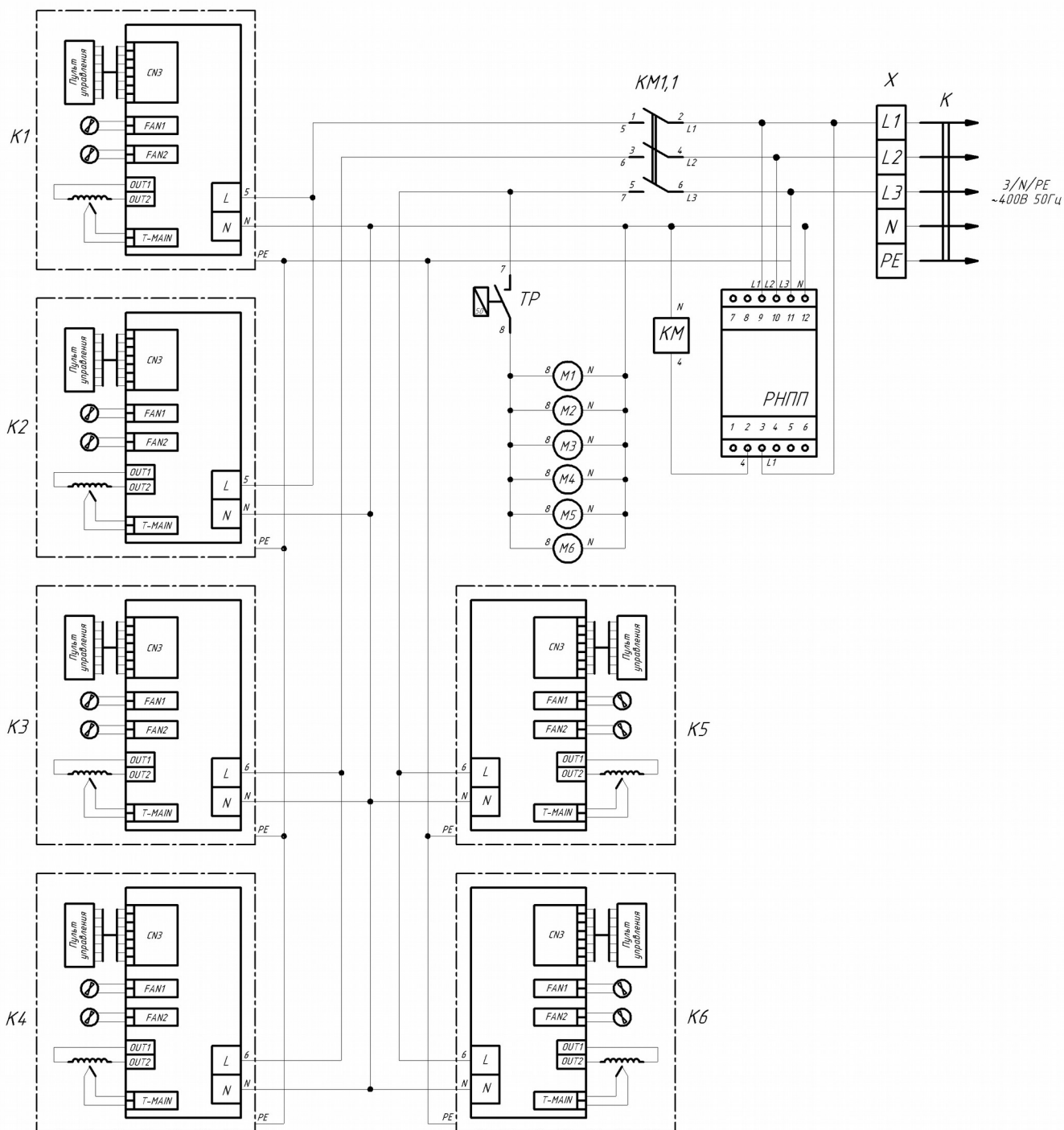
Схема электрическая принципиальная (ПЭИ-40-30-01, ПЭИ-40-50-01)



Перечень элементов

Обозначение	Наименование	Количество	
		ПЭИ-40-30-01	ПЭИ-40-50-01
K1 - K4	Конфорка электрическая индукционная HW-3 KW-PT	4	-
K1 - K4	Конфорка электрическая индукционная HW-5 KW-PT	-	4
M1 - M4	Вентилятор 120 мм DS12038ABHL	4	
РНПП	Реле защиты от перепадов напряжения РНПП-311М	1	
KM	Пускатель ПМЛ-2100	1	
ТР	Термостат биметаллический KSD301F NO 50C	1	
X	Блок клеммный 63А 6 контакта	1	

Схема электрическая принципиальная (ПЭИ-60-30-01)



Перечень элементов

Обозначение	Наименование	Количество
K1 - K6	Конфорка электрическая индукционная HW-3 KW-PT	6
M1 - M6	Вентилятор 120 мм DS12038AVHL	6
РНПП	Реле защиты от перепадов напряжения РНПП-311М	1
КМ	Пускатель ПМЛ-2100	1
ТР	Термостат биметаллический KSD301F NO 50C	1
X	Блок клеммный 63А 6 контакта	1

Приложение А

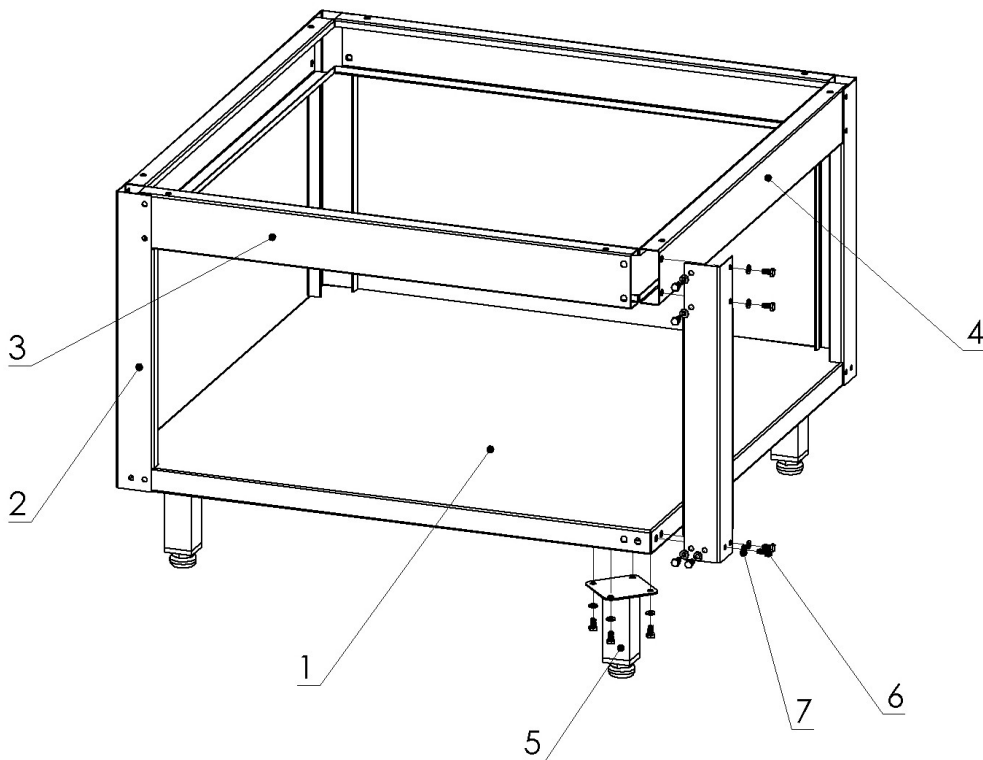
Инструкция по сборке подставки

1. Ножки (поз. 5) подставки имеют пластиковые регулировочные опоры, позволяющие придать изделию устойчивое положение.

2. Полка (поз. 1) и обвязка (поз. 3 и 4) имеют гайки заклепки, которые при сборке совмещаются с отверстиями стоек (поз. 2) и соединяются болтами (поз. 6) и шайбами (поз. 7). Стяжка (поз. 3) ставится спереди и сзади и имеет длину 350мм для ПЭИ-20-30-01, 728мм для ПЭИ-40-30-01 и ПЭИ-40-50-01, 1106мм для ПЭИ-60-30-01. Стяжка (поз 4) ставится по бокам и имеет длину 738мм.

3. Ноги (поз. 5) крепится при помощи болтов М6 (поз. 6) и шайб (поз. 7).

4. После сборки, подставку выровнять, закрутить все болты, отрегулировать опоры.



Дополнительные сведения о товаре

1. Декларация о соответствии ЕАЭС N RU Д-RU.PA01.B.14965/22



2. Изготовитель: ООО «ПищТех»

юр. адрес: 350033, г. Краснодар, ул. Ставропольская, д.14, лит. Б, оф. 7

факт. Адрес: 353211, Краснодарский край, ст. Новотитаровская, ул. Луначарского,1/2

3. Перечень авторизованных сервисных центров компании

ООО «Торговый дом Пищевые технологии»:

Город	Адрес	Телефон, электр. почта
г. Краснодар	Ростовское шоссе, д. 68/1 (район ипподрома)	+7 (861) 241-17-00 +7 (988) 594-86-06 +7 (861) 241-10-29 service@zavod-pt.ru
г. Самара	Заводское шоссе, д.111, ТЦ ДиПорт	+7 (846) 922-52-17 samara@zavod-pt.ru
г. Сочи	ул. Донская, д. 9	+7 (862) 235-11-25 sochi@zavod-pt.ru
г. Екатеринбург	ул. Машиностроителей, д. 30	+7 (343) 272-82-12 ekt@zavod-pt.ru

По вопросам технического обслуживания, претензий по качеству и за консультацией обращаться по адресу:

ООО «Торговый дом Пищевые технологии»,
350010, г. Краснодар, ул. Ростовское шоссе, 68/1,
+7 (861) 228-98-25, доб. 155 +7 (988) 594-86-06,
service@zavod-pt.ru

Официальные представительства компании ООО «Торговый дом Пищевые технологии»:

Город	Адрес	Телефон, электр. почта	
г. Екатеринбург	ул. Машиностроителей, д. 30	+7 (343) 272-82-12	ekt@zavod-pt.ru
г. Красноярск	ул. 9 Января, д. 23	+7 (391) 231-65-00	kry@zavod-pt.ru
г. Новосибирск	пер. Комбинатский, д. 3, корп. 4	+7 (383) 239-50-87	nsk@zavod-pt.ru
г. Ростов-на-Дону	ул. Вавилова, д. 68	+7 (863) 311-59-25 +7 (918) 555-91-70 +7 (989) 620-45-79	rnd@zavod-pt.ru rnd3@zavod-pt.ru
г. Саратов	ул. Астраханская, д. 43, корп. 5	+7 (845) 244-81-94	saratov@zavod-pt.ru
г. Ставрополь	ул. Октябрьская, д. 184, Бизнес-центр «Восход», 5 корп.	+7 (918) 869-79-79	stv@zavod-pt.ru
г. Волгоград	ул. Чистоозерная, д. 6	+7 (844) 298-73-13	volg@zavod-pt.ru
г. Казань	ул. Журналистов, д. 54	+7 (843) 226-87-84	kazan@zavod-pt.ru
г. Люберцы	ул. Электрификации, д. 26 В	+7 (495) 227-73-50	moscow@zavod-pt.ru
г. Оренбург	ул. Монтажников, д. 21	+7 (3532) 45-74-74	orenburg@zavod-pt.ru
г. Самара	Заводское шоссе, д.111, ТЦ ДиПорт	+7 (846) 922-52-17	samara@zavod-pt.ru
г. Омск	ул. Масленникова, д. 10	+7 (3812) 20-90-77	omsk@zavod-pt.ru
г. Воронеж	ул. Электросигнальная, д. 24	+7 (473) 232-36-06	vobs@zavod-pt.ru
г. Краснодар	Ростовское шоссе, д. 68/1 (район ипподрома)	+7 (861) 241-10-26 +7 (861) 241-10-27 +7 (861) 241-10-28 +7 (918) 348-61-97 +7 (989) 852-13-99	tz@zavod-pt.ru – оборудование tr@zavod-pt.ru –мебель и магазиностроение storchak@zavod-pt.ru - посуда at@zavod-pt.ru – онлайн- кассы и автоматизация zip@zavod-pt.ru – запасные части
г. Краснодар	ул. Уральская, д.126/4	+7 (918) 240-03-96	zakaz3@zavod-pt.ru
г. Нижний Новгород	ул. Бекетова, д. 13П	+7 (831) 424-20-15	nn@zavod-pt.ru
г. Пятигорск	ул. Ермолова, д.16, строение 1	+7 (918) 768-39-13	ptg@zavod-pt.ru
г. Санкт-Петербург	ул. Софийская, д. 14, литер А	+7 (812) 921-31-17	spb@zavod-pt.ru
г. Сочи	ул. Донская, д. 9	+7 (862) 235-11-25	sochi@zavod-pt.ru
г. Уфа	ул. Ростовская, д. 18	+7 (347) 294-46-36	ufa@zavod-pt.ru
г. Алматы	проспект Райымбека, д. 169	+7 (727) 233-08-63 +7 (771) 753-34-35 +7 (771) 753-33-35	kz@zavod-pt.ru
г. Бишкек	ул. Лермонтова, д. 12	+996 (500) 44-99-77 + 996 (555) 44-99-77 +996 (312) 97-35-70	kg6@zavod-pt.ru kg3@zavod-pt.ru
г. Симферополь	ул. Бородина, д. 12 лит.3	+7 (978) 972-42-99	krim2@pt-proekt.ru krim3@pt-proekt.ru
г. Ташкент	Яккасарайский р-н, ул. Чапаната, 43	+998 (99) 353-47-71 +998 (99) 353-47-72 +998 (99) 353-47-73	uz@zavod-pt.ru



ЕВРАЗИЙСКИЙ ЭКОНОМИЧЕСКИЙ СОЮЗ

ДЕКЛАРАЦИЯ О СООТВЕТСТВИИ

Заявитель Общество с ограниченной ответственностью "ПинТех"

Место нахождения: 350033, Россия, город Краснодар, улица Ставропольская, 14, литер Б, офис 7

Место осуществления деятельности: 353211, Россия, Краснодарский край, Динской район, станция Новотитаровская, улица Луначарского, 1/2. ОГРН 1102308000640, телефон: +7 (861) 2411700, e-mail: ta@zavod-pt.ru, meshkova-t@mail.ru

в лице директора Мешковой Татьяны Алексеевны

заявляет, что

Плиты индукционные типа ПЭИ

изготовитель Общество с ограниченной ответственностью "ПинТех"

Место нахождения: 350033, Россия, город Краснодар, улица Ставропольская, 14, литер Б, офис 7.

Место осуществления деятельности по изготовлению продукции: 353211, Россия, Краснодарский край, Динской район, станция Новотитаровская, улица Луначарского, 1/2

продукция изготовлена в соответствии с:

"Плиты индукционные типа ПЭИ. Технические условия" ТУ 28.93.15-013-64046643-2021

Код(ы) ТН ВЭД ЕАЭС 8419 81 800 0

Серийный выпуск

соответствует требованиям

технического(их) регламента(ов)

"О безопасности машин и оборудования" (ТР ТС 010/2011)

"О безопасности штепсельного оборудования" (ТР ТС 004/2011)

Декларация о соответствии принята на основании

протокола сертификационных испытаний № 1404-44-21 от 28.12.2021, выданного испытательным центром электрооборудования Федерального бюджетного учреждения "Государственный региональный центр стандартизации, метрологии и испытаний в Ростовской области", регистрационный номер аттестата аккредитации RA.RU.21ME22

Схема декларирования соответствия - 1д

Дополнительная информация

ГОСТ 12.2.092-94 "Система стандартов безопасности труда (ССБТ). Оборудование электромеханическое и электронагревательное для предприятий общественного питания. Общие технические требования по безопасности и методы испытаний", п.п. 3.1, 3.3, 3.4, 3.6, 3.9, 3.11, 3.12, 3.15, 3.16, 3.18, 3.20-3.23, 3.29.

ГОСТ 12.2.007.0-75 "Система стандартов безопасности труда (ССБТ). Изделия электротехнические. Общие требования безопасности", п.п. 3.1.4-3.1.9, 3.2.1, 3.2.2, 3.3.2, 3.3.3, 3.3.5, 3.3.7, 3.3.9, 3.3.11, 3.6.1, 3.6.5, 3.6.6, 3.7.1-3.7.4, 3.9.2-3.9.4.

ГОСТ Р МЭК 60204-1-2007 "Безопасность машин. Электрооборудование машин и механизмов. Часть 1. Общие требования" п.п. 5.1-5.3, 6.2, 7.5, 18.1, 18.2, 18.2.2, 18.3, 18.4.

Условия хранения по группе 3 (ЖЗ) ГОСТ 15150 "Машины, приборы и другие технические изделия.

Исполнения для различных климатических районов. Категории, условия эксплуатации, хранения и транспортирования в части воздействия климатических факторов внешней среды".

Срок хранения 1 год, назначенный срок службы не менее 5 лет.

Декларация о соответствии

действительна с даты регистрации по 16.01.2027

включительно



Мешкова Татьяна Алексеевна

(И.О. Подпись)

Регистрационный номер декларации о соответствии:

EAЭС N RU Д-RU.PA01.B.14965/22

Дата регистрации декларации о соответствии

17.01.2022