**600048 (EVP45NXT)**Вакуумный упаковщик,  
настольный, 20 м<sup>3</sup>/час, с  
принтером

## Характеристики

- Отслеживание пищевой безопасности: принтер НАССР печатает этикетки с данными для каждого пакета, что упрощает операции хранения.
- Удобная панель управления, 5 языков, возможность быстро установить необходимые параметры, доступны 10 программ.
- Отображение стадии вакуумирования для каждого цикла на ЖК дисплее.
- Автоматическое запаивание пакета по окончании выбранного цикла вакуумирования.
- Простой режим программирования с возможностью выбора различных параметров.
- Расширенные функции: наружное вакуумирование, функция Soft Air (скорость повторного нагнетания воздуха в камеру), прокачка насоса, автоматическое запаивание.
- Перед началом работы проводится диагностика устройства (отображается на дисплее).
- Функция Soft Air позволяет регулировать скорость повторной подачи воздуха в рабочую камеру.
- В качестве опции доступен адаптер для наружного вакуумирования в специальных контейнерах или путем подсоединения шланга контейнера к клапану агрегата.

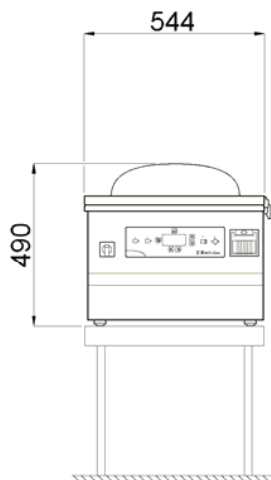
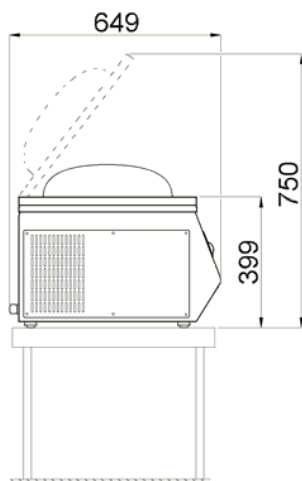
## Конструкция

- Простота технического обслуживания (замена масла и прокладки крышки осуществляется без демонтажа).
- Жидкости или масло удаляются из насоса при помощи функции CP (прокачка насоса). Рекомендовано проводить после длительного простоя оборудования.
- Конструкция целиком выполнена из н/стали AISI 304.
- Куполообразная прозрачная крышка из плексигласа.
- Рабочая камера с закругленными углами.

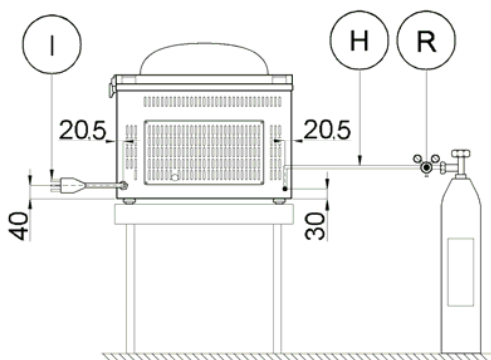
## Опции

- Переходник для вакуумирования во внешнем контейнере. PNC 650008
- Наклонный загрузочный стол к упаковщикам 20 м<sup>3</sup>/час PNC 650010

Одобрено \_\_\_\_\_

**Вид спереди**

**Вид сбоку**


EI = Вход эл. кабеля

**Other**


### Электрика

Электропитание:

600048 (EVP45NXT)

220 V/1N ph/50/60 Гц

Общая мощность:

1.1 кВт

### Основная информация

Насос:

 20 м<sup>3</sup>/h

Габариты, ширина:

550 мм

Габариты, высота:

500 мм

Габариты, глубина:

645 мм

Вес нетто (кг):

80