



Steba[®]
GERMANY



**Индукционная плита
IK 3500 Flex**

Индукция – современный способ приготовления пищи

1 литр жидкости закипает за 4 минуты!

Электромагнитное силовое поле нагревает непосредственно дно кастрюли, за счет чего

- расход электричества снижается на 50% или менее
- время закипания сокращается на 30% или менее
- Распознавание кастрюли и отключение энергии при отсутствии кастрюли на приборе

Посуда для готовки:

- Можно использовать эмалированные или подходящие для индукционных плит кастрюли с минимальным диаметром 10 см. С помощью магнита можно проверить, подходит ли Ваша посуда для индукционной плиты. Если он прилипает ко дну, то кастрюлю можно использовать.
- Нельзя использовать кастрюли из алюминия, меди, стекла, керамики и некоторые кастрюли из хромоникелевой стали.
- Обратите внимание, что дно кастрюли должно быть ровным и не слишком тонким, так как это может отрицательно сказаться на регулировке температуры.
- Поместите подходящую кастрюлю/сковороду (минимальный диаметр 10 см) на панели.
- При готовке в некоторых кастрюлях из-за состава их материала могут возникать посторонние звуки.
- Ни в коем случае не нагревайте пустые кастрюли, это может привести к изменениям их цвета и деформациям. На кастрюли гарантия не распространяется.

Общая информация

Данный прибор предназначен исключительно для использования в домашних условиях и внутри помещений, но не для использования в промышленности. Просим тщательно ознакомиться с руководством по эксплуатации и сохранить его. При передаче прибора третьим лицам следует также передать руководство по эксплуатации. Используйте прибор в соответствии с руководством и соблюдайте указания по мерам безопасности. Изготовитель не несет никакой ответственности за ущерб или несчастные случаи, вызванные несоблюдением указаний руководства по эксплуатации. Удалите все упаковочные материалы и наклейки. Тщательно вымойте все детали (см. раздел «Очистка»).

Правила техники безопасности

- Лица, использующие кардиостимулятор, должны перед включением прибора посоветоваться со своим врачом.
- Подключайте и включайте прибор только согласно указаниям на заводской табличке.
- При возникновении радиопомех от радиоприборов или телевизора подключите прибор к отдельной электрической цепи.
- Использование допускается, только если прибор и шнур электропитания не имеют повреждений. Проверяйте каждый раз перед использованием!
- Не трогайте вилку мокрыми руками.
- Подключайте штепсельную вилку только к надлежащим образом заземленной и легкодоступной розетке.
- Для извлечения вилки от сети всегда тяните за вилку и ни в коем случае не за кабель.
- Отключайте прибор от сети после каждого использования или в случае неисправности.
- Не дергайте за шнур электропитания. Не прижимайте шнур к острым краям и не пережимайте его.
- Держите шнур электропитания вдали от горячих деталей.



- Этот прибор может использоваться детьми старше 8 лет, а также лицами с умственными, сенсорными или физическими ограничениями и недостатком опыта и/или знаний, если они находятся под присмотром либо обучены его безопасной эксплуатации и осознают возможную опасность. Чистка и обслуживание могут осуществляться детьми, только если они старше 8 лет и находятся под наблюдением.
- Храните прибор и электрошнур в недоступном для детей младше 8 лет месте.
- Дети должны находиться под присмотром, чтобы удостовериться, что они не играют с прибором или упаковочными материалами (например, полиэтиленовыми пакетами).
- Прибор не предназначен для работы с внешним таймером или независимой системой дистанционного управления!
- Никогда не оставляйте прибор без присмотра во время работы.

- Не храните прибор на открытом воздухе или в сыром помещении.



· Ничего не ставьте на прибор и не закрывайте вентиляционные отверстия.

- **Запрещается погружать прибор в воду.**
- Запрещается использование прибора после возникновения неисправности, например, если он упал или поврежден каким-либо иным способом.
- Производитель не несет ответственности в случае неправильного или ненадлежащего использования, осуществляющегося в результате несоблюдения указаний руководства по эксплуатации.
- Для предотвращения возникновения опасностей ремонт прибора, например, замена поврежденного шнура электропитания, должен осуществляться только специалистом сервисной службы. Разрешается использовать только оригинальные запасные части.
- Прибор при работе сильно нагревается; перемещайте его только после остывания и без посуды.
- Используйте прибор только для целей, описанных в руководстве по эксплуатации.
- Данный прибор предназначен для использования в домашнем хозяйстве и аналогичных сферах, например:
 - о на кухнях для сотрудников в магазинах, офисах и других коммерческих учреждениях;
 - о на фермах, а также клиентами в отелях, мотелях и других жилищно-бытовых учреждениях;
 - о в пансионатах.



· **Осторожно! Прибор нагревается до высокой температуры. Опасность ожога!** Во время работы прибора открытые поверхности могут быть очень горячими! Установите прибор на ровную, стойкую к повреждениям поверхность и держите его на расстоянии не менее 70 см от горючих материалов (например, штор).

- При использовании удлинителя он должен иметь поперечное сечение 1,5 мм². Шнур должен быть полностью размотан с барабана.

- При использовании комбинированной штепсельной колодки для постоянного тока на 16 А из-за опасности возгорания не допускается нагрузка на нее, превышающая 3680 Вт. Потребляемая мощность данного прибора составляет 3500 ватт.
- Следите за тем, чтобы дети не тянули кабель или не споткнулись о него.
- Если прибор находится без надзора, перед сборкой, разборкой или чисткой следует всегда отключать его от сети.
- **Опасность удара электротоком!** Не вставляйте в вентиляционные отверстия острые предметы. Не используйте прибор, если в стеклянной панели появились трещины.
- Не кладите на прибор пустые кастрюли, столовые приборы или другие металлические предметы. При включении прибора эти предметы могут сильно нагреться. **Не разогревайте** пищу в металлических банках, они могут взорваться.
- Не помещайте между стеклянной панелью и кастрюлей бумагу или фольгу.
- Не помещайте на стеклянную поверхность груз весом более 8 кг.



- Для защиты электронных элементов вентилятор продолжает работать по инерции в течение нескольких минут после выключения.



- После готовки стеклянная поверхность может какое-то время сохранять тепло от посуды.

- **Внимание! Не ставьте горячие кастрюли и сковородки на кнопочную панель (дисплей)! Это не покрывается гарантией!**
- **Не оставляйте работающий прибор без присмотра. При высокой температуре масла и жиры могут загораться.** При воспламенении жира извлеките вилку из розетки и ни в коем случае не используйте для тушения воду! Накройте кастрюлю крышкой, тарелкой и т. п.
- Не используйте прибор рядом с предметами, чувствительными к магнитному полю (например, магнитными карточками и т. п.)

Очистка



· **Внимание!** Перед очисткой выньте вилку из розетки и дождитесь остывания прибора.

- **Не погружайте прибор в воду и не лейте воду на него.**
- **Гигиена:** из-за возможности заражения бактериями или плесенью следите за тем, чтобы прибор всегда находился в чистом состоянии.
- Следите за тем, чтобы жидкость не попадала внутрь прибора через вентиляционные отверстия.
- При использовании кастрюль с грязным дном возможно пригорание к варочной поверхности или изменение её цвета.
- Для очистки используйте влажную ткань и чистящее средство.
- Не используйте для очистки абразивные чистящие жидкости, стальную шерсть или растворители.
- Если вентиляционные отверстия запылились, удалите пыль с помощью пылесоса.

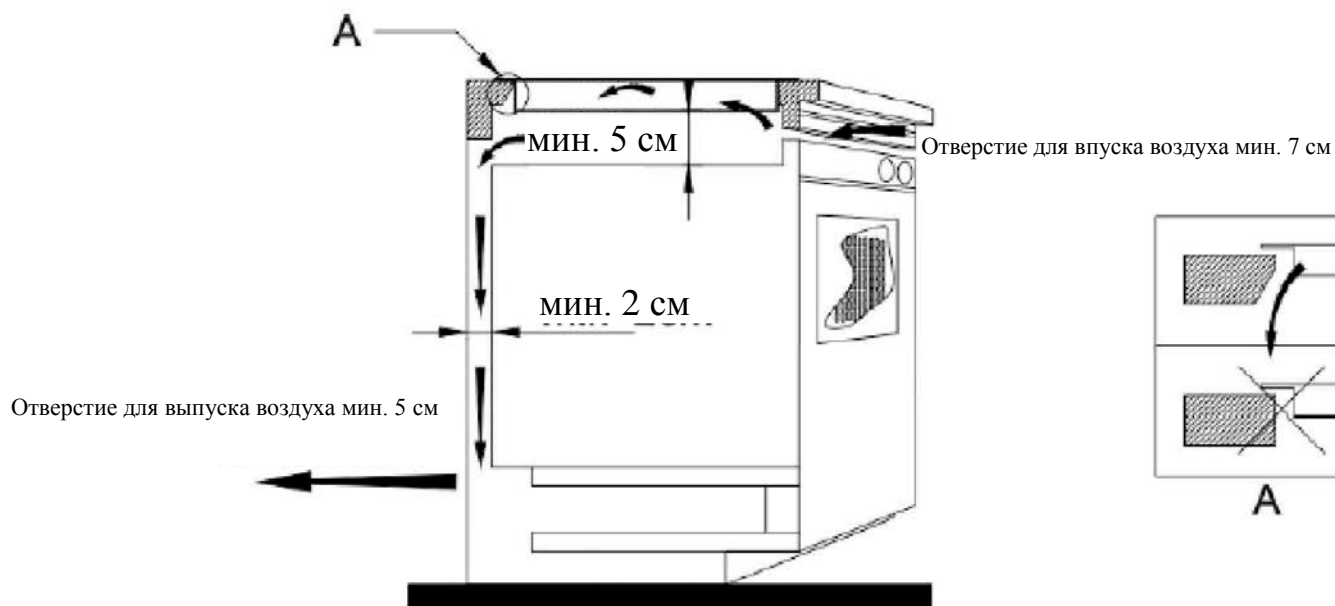
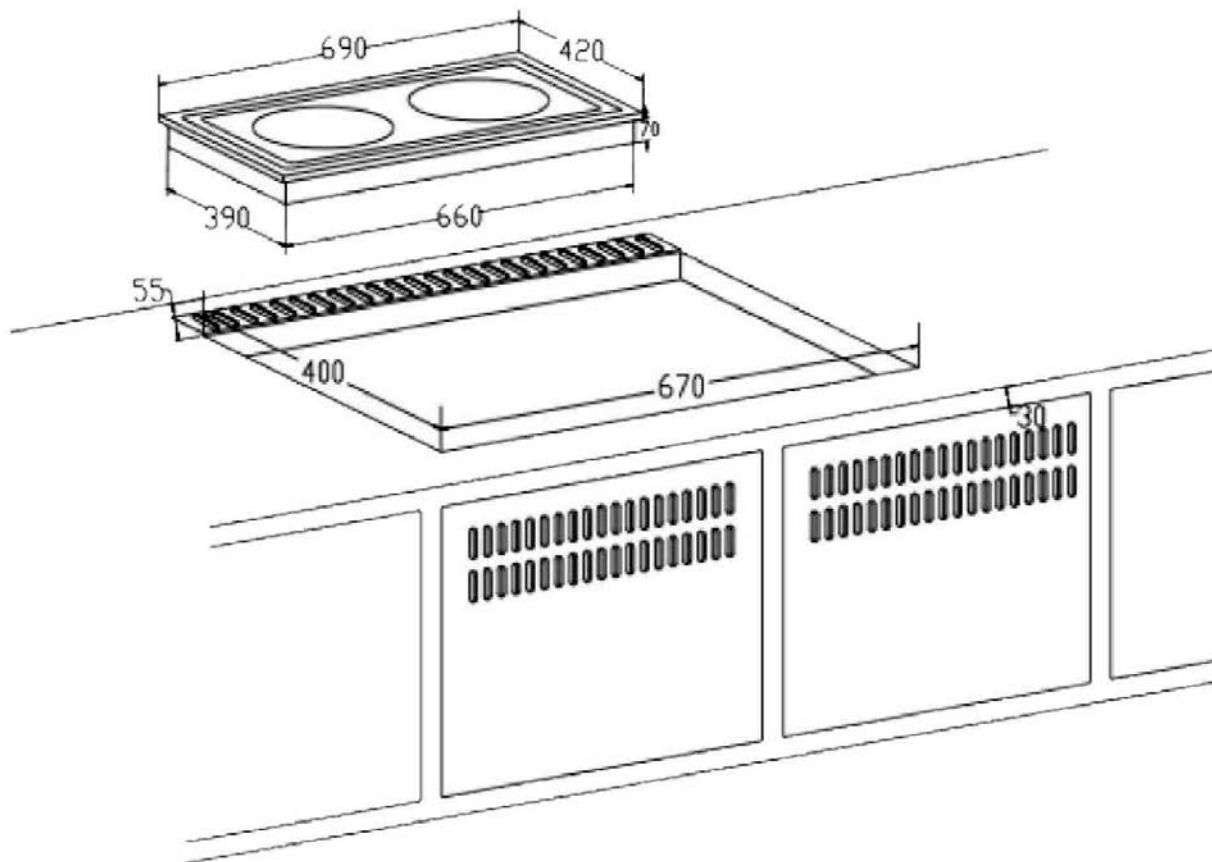
Рабочее место

Важно:

Никогда не ставьте прибор на горячую поверхность (например, на кухонную плиту) или рядом с ней, но используйте его только на ровной, твердой и жаропрочной неметаллической поверхности. Необходимо всегда следить за тем, чтобы поблизости не было воспламеняющихся предметов. Не ставьте прибор на край стола, чтобы до него не дотянулись дети и чтобы он не упал при касании.

Встраивание

Если Вы хотите встроить прибор в кухонную столешницу, позаботьтесь о том, чтобы вентиляционные отверстия оставались открытыми и была обеспечена достаточная вентиляция. Соблюдайте монтажные размеры согласно чертежу.



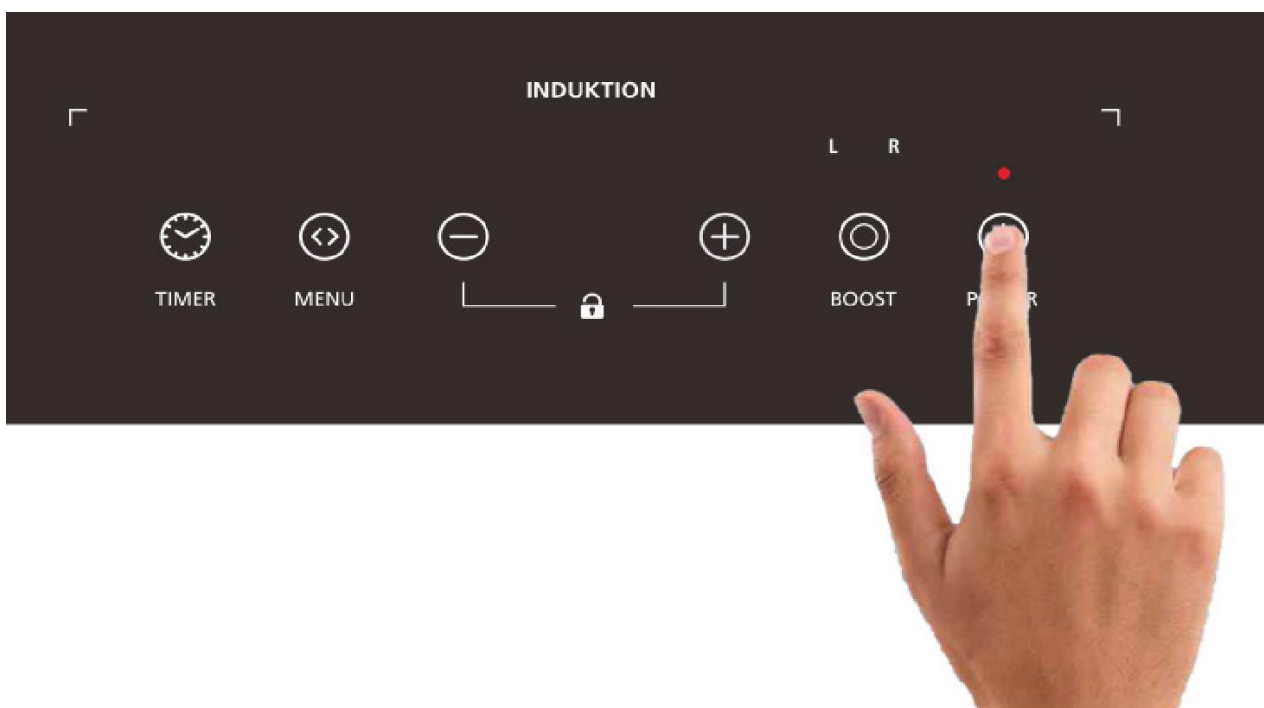
Гибкая зона

Под стеклянной плитой расположено несколько электромагнитных катушек. Их возможные настройки:

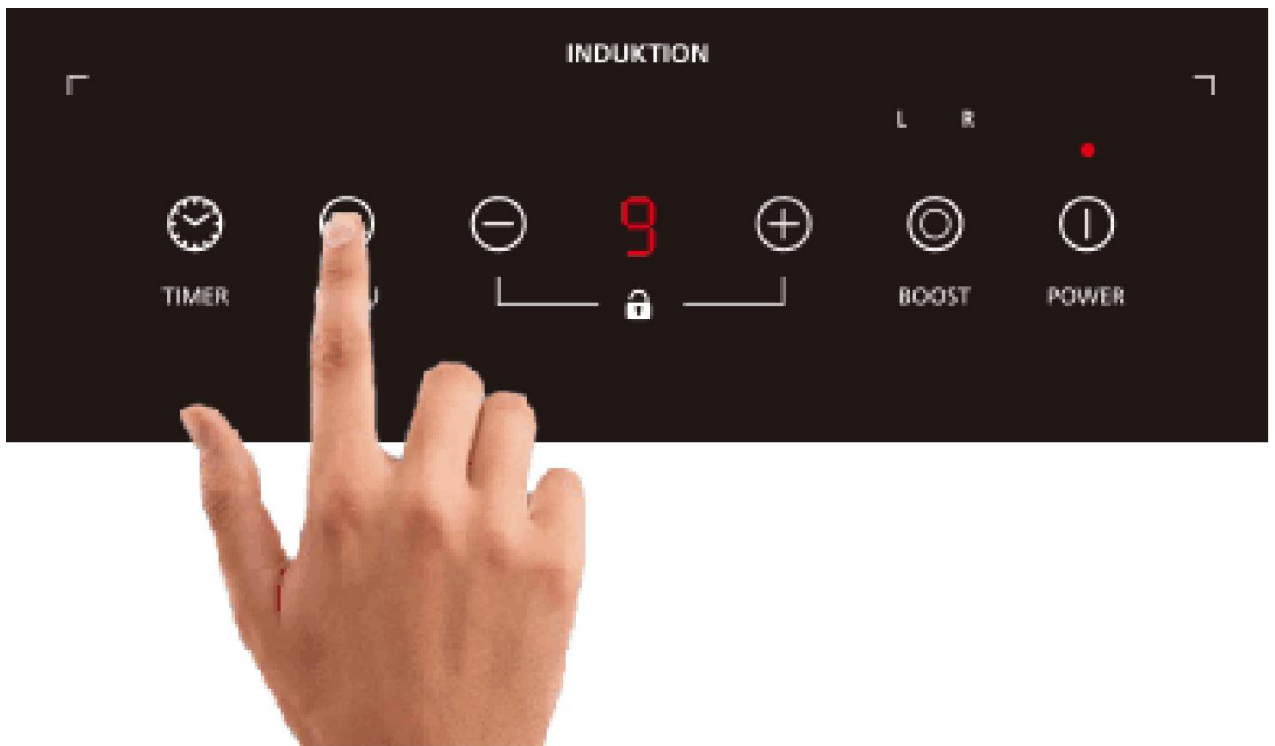
- o Левая варочная панель
- o Права варочная панель
- o Общая варочная панель

На стеклянную поверхность можно ставить и перемещать по ней кастрюли диаметром не менее 10 см. В зависимости от размера кастрюли на левую варочную панель (L), например, можно поставить и перемещать по ней до 2 кастрюль. Расходуется только та энергия, которая поглощается через дно кастрюли соответствующего размера. При выборе общей варочной панели на ней можно расположить несколько кастрюль в соответствии с размерами кастрюли.

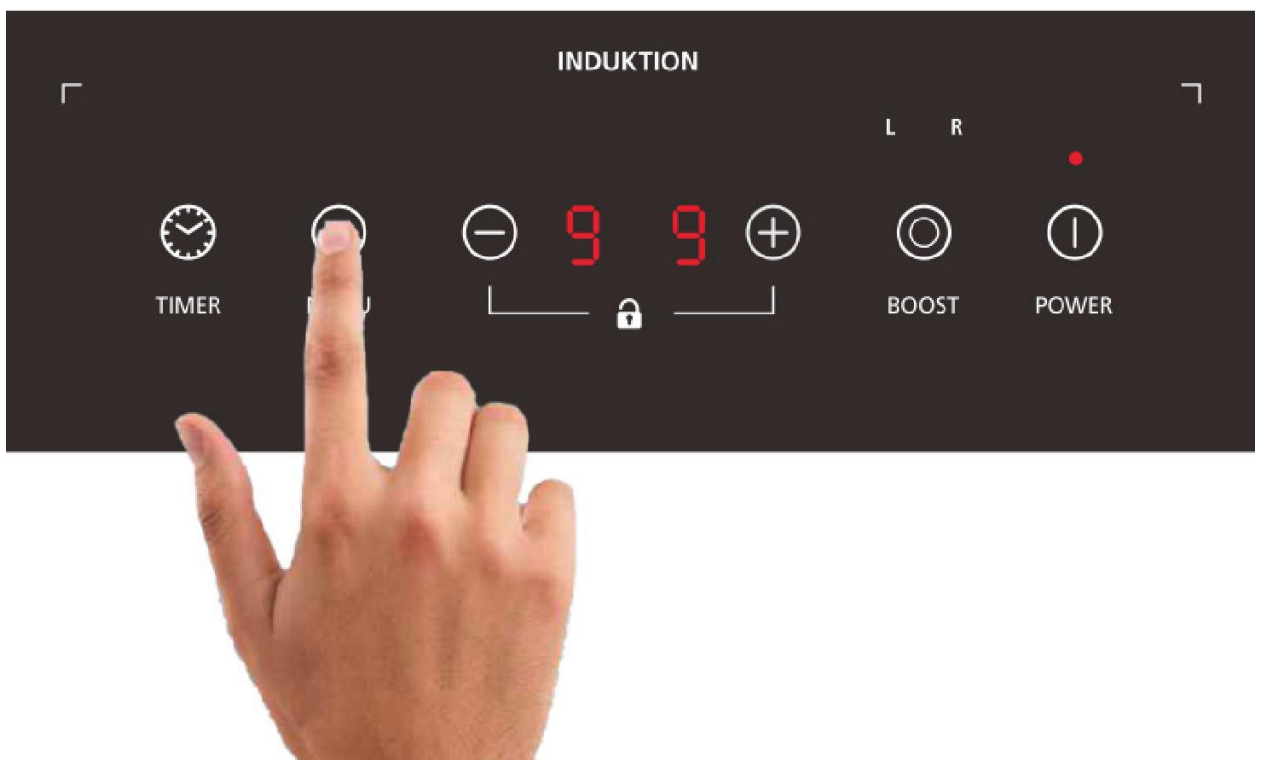
Ввод в эксплуатацию






- Поместите на варочную поверхность посуду, пригодную для индукционных плит.
- Вставьте вилку в заземленную розетку, загорится лампочка Power (Пуск).
- Примечание: Если прибор определит, что кастрюля отсутствует или поставлена неподходящая кастрюля, на дисплее мигает О/Е и прибор выключится.
- Нажмите на кнопку Вкл./Выкл. ① На дисплее отобразится - - - и включатся вентиляторы охлаждения. Прибор находится в режиме ожидания.



- Нажмите кнопку меню ☐ 1 раз, на дисплее загорится [9]
 - Активирована вся варочная панель индукционной плиты. Готовить можно, используя несколько кастрюль, распределенных по всей стеклянной поверхности.
 - Мощность всей варочной панели можно регулировать с помощью кнопок +/-, задавая уровни от 1 до 9.




- Нажмите кнопку меню  еще раз, на дисплее загорится [9 9]
 - о Мощность мигающей левой варочной панели можно регулировать с помощью кнопок +/-, задавая уровни от 1 до 9.
 - о Мощность: 1 = импульсная, 2 = 1050 Вт, 3 = 1150 Вт, 4 = 1250 Вт, 5 = 1400 Вт, 6 = 1500 Вт, 7 = 1550 Вт, 8 = 1650 Вт, 9 = 1700 Вт
 - о Правая сторона показывает 9 и активируется, как только на нее ставится кастрюля.
- Нажмите кнопку меню  в третий раз, чтобы изменить настройки правой стороны. На дисплее загорится [9 9]
 - о Мощность мигающей правой варочной панели можно регулировать с помощью кнопок +/-, задавая уровни от 1 до 9.
 - о Мощность: 1 = импульсная, 2 = 1050 Вт, 3 = 1150 Вт, 4 = 1250 Вт, 5 = 1400 Вт, 6 = 1500 Вт, 7 = 1550 Вт, 8 = 1650 Вт, 9 = 1700 Вт
 - о На левой варочной панели сохранится ранее заданная настройка.
- Примечание: Настройки варочной панели, обозначенной мигающим СИД, можно регулировать от 1 до 9.
- Нажмите кнопку меню  в четвертый раз, чтобы вновь активировать всю варочную панель [9]



Функция повышенной мощности

- Эта функция доступна только для левой или правой варочной панели. Она используется для передачи максимальной мощности на дно кастрюли.



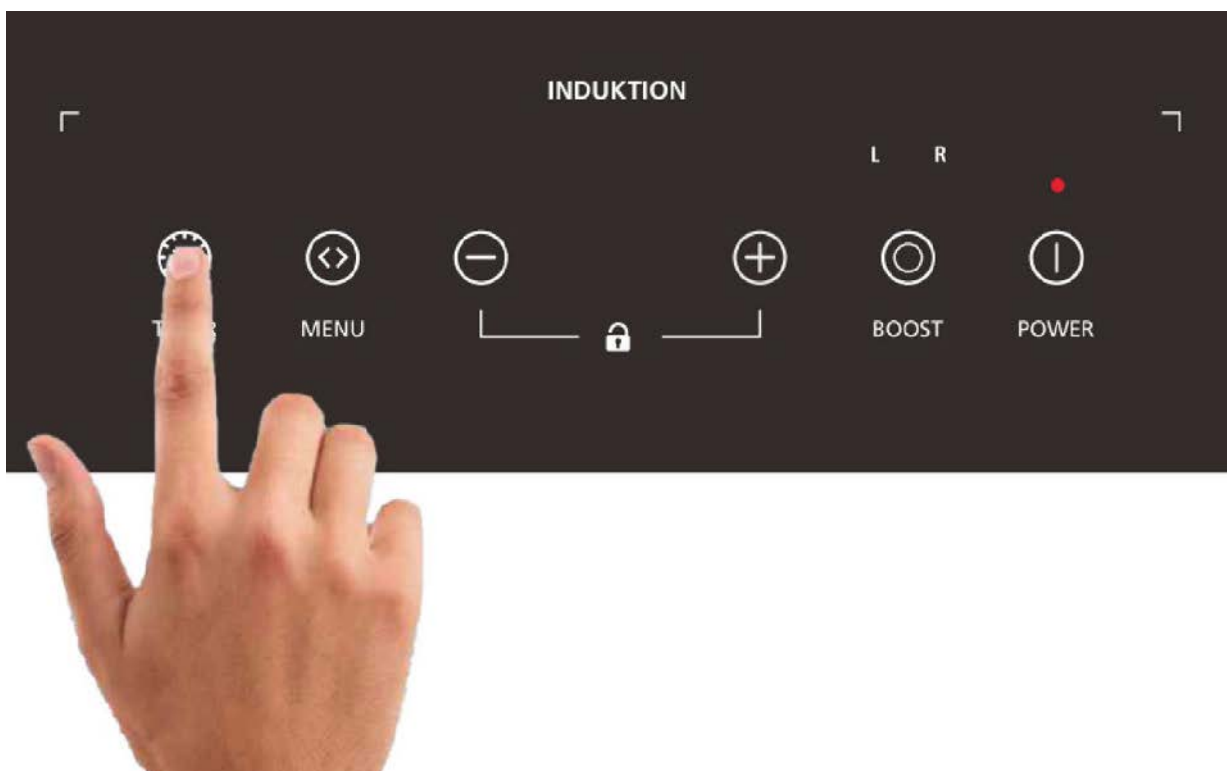
- Нажмите кнопку  1 раз, на дисплее загорится СИД „L“ для левой варочной панели. Левая стеклянная панель имеет мощность 2600 Вт. Правая панель выключена.



- Нажмите кнопку  2 раза, на дисплее загорится СИД „R“ для правой варочной панели. Правая стеклянная панель имеет мощность 2600 Вт. Левая панель выключена.
- Нажмите кнопку  3 раза, чтобы выйти из режима повышенной мощности.

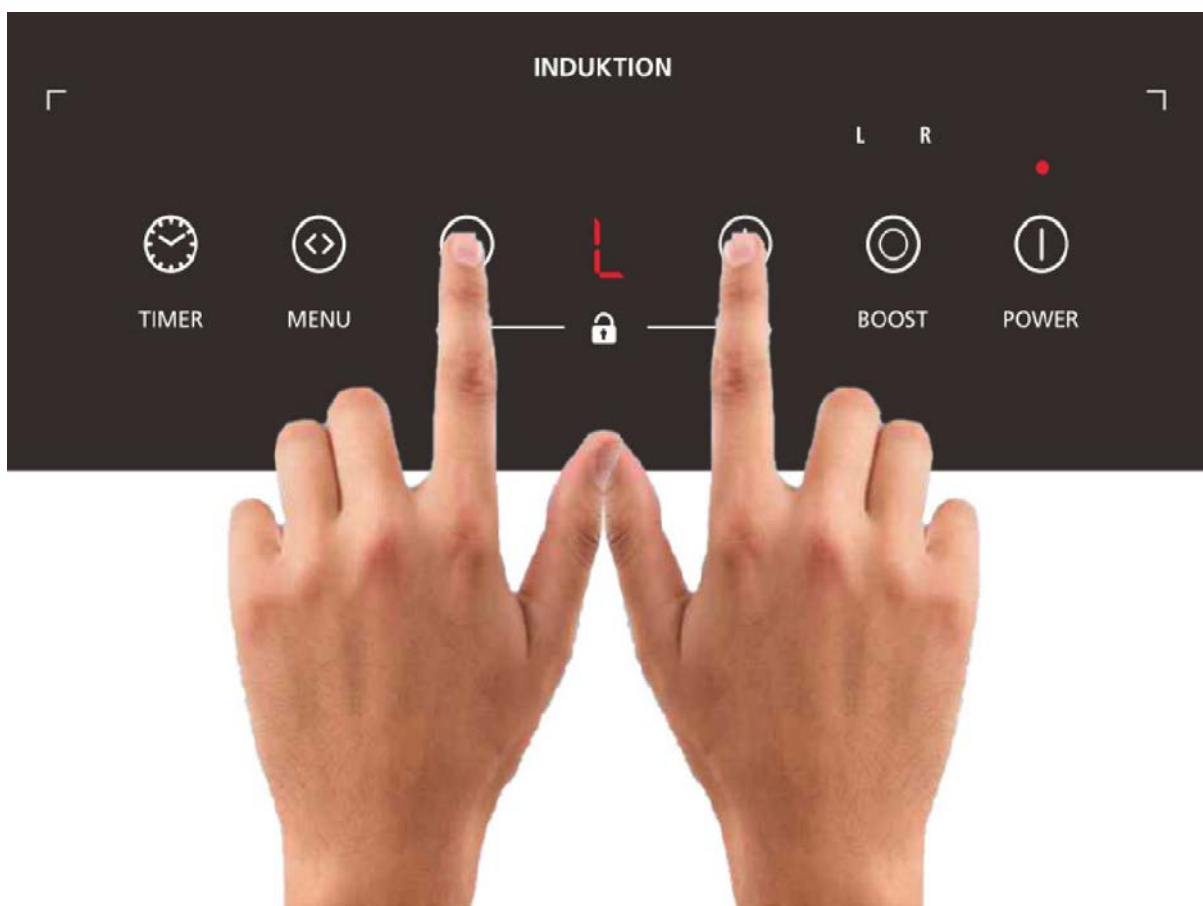


Таймер



- Нажмите кнопку таймера, загорится СИД и на дисплее начнет мигать "0".
- С помощью кнопок +/- можно регулировать время от 0 до 180 минут шагами по 5 минут. Значение времени нужно начать вводить в течение 5 секунд.
- Пока будет идти заданное время, на дисплее будут попеременно отображаться выбранная мощность и оставшееся время.

Блокировка от использования детьми



- Нажмите одновременно кнопки "+" и "-". На дисплее загорится „L“. Все кнопки, кроме Вкл./Выкл., заблокируются.
- Для снятия блокировки вновь нажмите кнопки "+" и "-" в течение 2 секунд.

Устранение неисправностей

Уважаемый покупатель,

благодарим за покупку продукта компании STEBA. Нижеприведенная таблица поможет Вам устранить некоторые неполадки, которые могут возникнуть при использовании прибора. Для многих проблем есть простое решение, ибо не всё, что представляется неисправностью, имеет трудно устранимую причину. Прежде чем обратиться в нашу сервисную службу, сверьтесь со следующим списком.

Проблема	Причина	Решение проблемы
После включения вилки в розетку лампочка не горит.	<ul style="list-style-type: none">· Нет тока· Сработал предохранитель из-за слишком большого количества подключенных устройств	<ul style="list-style-type: none">· Правильно ли вставлена вилка?· Проверьте предохранитель
Подается звуковой сигнал, в кастрюле не повышается температура.	<ul style="list-style-type: none">· Кастрюля не подходит для индукционной плиты	<ul style="list-style-type: none">· Диаметр кастрюли не менее 10 см· Используйте подходящую посуду
Варочная панель больше не нагревается	<ul style="list-style-type: none">· Время истекло	<ul style="list-style-type: none">· Запрограммируйте время заново
Код ошибки „E0“	<ul style="list-style-type: none">· Кастрюли нет или она неподходящая	<ul style="list-style-type: none">· Проверьте посуду для готовки
Код ошибки „E1“	<ul style="list-style-type: none">· Внутренний перегрев	<ul style="list-style-type: none">· Дайте прибору остыть и снова включите его
Код ошибки „E2“	<ul style="list-style-type: none">· Температура кастрюли слишком высокая	<ul style="list-style-type: none">· Снимите кастрюлю с прибора и дайте ей остыть, потом снова включите прибор
Код ошибки „E3“	<ul style="list-style-type: none">· Неправильное напряжение	<ul style="list-style-type: none">· Дайте прибору остыть и снова включите его

Правильная утилизация данного изделия:

Немедленно привести отслужившие свой срок приборы в непригодное для использования состояние.



В пределах ЕС этот символ указывает на то, что данное изделие нельзя утилизировать вместе с бытовыми отходами. Отслужившие свой срок приборы содержат ценные пригодные для переработки и вторичного использования материалы, которые следует сдать на переработку, чтобы предотвратить нанесение ущерба окружающей среде и человеческому здоровью из-за неконтролируемого выброса мусора. Утилизируйте отслужившие свой срок приборы через подходящие системы сбора или отправьте прибор на утилизацию в место его приобретения. Это позволит повторно использовать материалы, из которых состоит прибор.

Утилизация упаковочных материалов

По возможности сохраняйте упаковку, чтобы вернуть прибор в гарантийных случаях. Не выбрасывайте упаковочный материал, сдайте его в пункт переработки. Сдавайте бумажную, картонную упаковку и упаковку из гофрированных материалов в пункты сбора макулатуры. Пластиковую упаковку и фольгированные материалы также следует помещать в соответствующие контейнеры для сбора.



В примерах маркировки пластмасс указано: PE для полиэтилена, код 02 для полиэтилена низкого давления (ПЭНД), 04 для полиэтилена высокого давления (ПЭВД), PP для полипропилена, PS для полистирола.

Обслуживание клиентов:

Если ваш прибор нуждается в обслуживании, обратитесь в службу технической поддержки по нижеуказанному адресу. В гарантийном случае мы приедем, чтобы забрать прибор. Прибор должен быть подготовлен для транспортировки.

При необходимости оплаты прибор будет забран после осуществления платежа!

STEBA Elektrogeräte GmbH & Co KG
Пойнтштр. 2, 96129 Штруллендорф / Германия
Телефон отдела сбыта: 09543 / 449-17 / -18,
Телефон отдела техобслуживания: 09543 / 449-44, Fax: 09543 / 449-19
E-Mail: elektro@steba.com Internet: <http://www.steba.com>

Внимание! Ремонт электрооборудования должен осуществляться только квалифицированным специалистом, так как в результате неправильного ремонта возможны значительные сопутствующие повреждения.

Условия гарантии

Данный прибор предназначен исключительно для использования в домашнем хозяйстве. Повреждения прибора, возникшие при использовании прибора по назначению и обусловленные заводским дефектом, о которых нам было сообщено немедленно после их обнаружения и в течение срока действия гарантии после поставки конечному потребителю, мы обязуемся устранять в соответствии с нижеприведенными условиями. При заявлении претензии необходимо приложить оригинал квитанции о покупке с указанием даты покупки.

Гарантийные обязательства не возникают по причине наличия незначительных отклонений в плановой комплектации, не оказывающих существенного влияния на стоимость и пригодность прибора к эксплуатации, а также при наличии повреждений прибора, возникших по причине ненормальных условий окружающей среды. Гарантия распространяется исключительно на повреждения, обусловленные дефектами материала или дефектами изготовления. Мы осуществляем устранение повреждений, признанных гарантийными, посредством замены поврежденных деталей исправными деталями.

В область действия гарантии не входят:

- естественный износ,
- повреждения покрытия вследствие эксплуатации,
- излом стекла,
- ненадлежащее использование, например, перегрузка прибора или использование неразрешенных принадлежностей,
- повреждение вследствие постороннего воздействия, применения силы или повреждение инородным телом,
- повреждение вследствие несоблюдения инструкции по использованию, например, неправильное сетевое напряжение.

Steba Elektrogeräte GmbH & Co KG

Пойнтштрассе 2, D-96129 Штруллендорф
Elektro@steba.com

www.steba.com

Центральный офис: Тел.: 09543-449-0
Факс: 09543-449-19
Отдел сбыта: Тел.: 09543-449-17
Тел.: 09543-449-18