

**391112 (E9PCGH2MF0)**

40+40-л газовый
универсальный варочный
аппарат с 2 ваннами

Характеристики

- Агрегат предназначен для приготовления не только пасты, но и всех видов макаронных изделий, риса, клецек и овощей.
- Высокоэффективные горелки мощностью 32 кВт установлены под днищем ванн. Оснащены защитным устройством, прекращающим подачу газа при отсутствии пламени. Индивидуальные регуляторы мощности для каждой горелки.
- Ванна выполнена из н/стали AISI 316-L.
- Бесшовное соединение ванны с верхней панелью.
- Переливная зона увеличенного объема по периметру ванны позволяет поставить на нее корзины для удаления излишков воды.
- Функция автоматического удаления крахмалосодержащей пены: постоянное поддержание качества воды.
- Автоотключение при недостаточном уровне воды исключает случайный перегрев оборудования.
- Удобная панель управления с регулятором подачи газа и пьезоподжигом.
- Удобство в обслуживании: ко всем основным компонентам есть доступ с фронтальной стороны.
- Автоматический долив воды в ванну, поток воды регулируется вручную при помощи крана.
- Широкое сливное отверстие с ручным шаровым краном обеспечивает быстрый слив воды из ванны.
- Энергосберегающее устройство **ESD** (опция, устанавливается отдельно): позволяет доливать в ванну предварительно прогретую воду (для нагрева используется дренажный контур отработанной воды), и процесс кипения не прекращается.
- Функция плавной регулировки температуры **EnergyControl**: уникальная возможность поддерживать интенсивность кипения при более низкой температуре и снизить энергозатраты.
- Термопара для дополнительной безопасности.
- **Автоматическая система подъема корзин** (опция): модуль 200 мм с 3 держателями из н/стали для 1 корзины GN 1/3 каждый. Возможна установка двух модулей с обеих сторон для автоматического подъема 6 порционных корзин (корзины заказываются отдельно). Цифровая система управления с памятью на 9 рабочих циклов различной продолжительности.
- Индекс герметичности IPX5.
- Герметичная система рукояток для регулировки температуры.

Одобрено _____

- Штампованная верхняя панель из н/стали толщиной 2 мм.
- Установка на 4 ножки высотой 50 мм из н/стали (декоративный плинтус из н/стали - опция).
- Объем 40 литров.

Конструкция

- Внешние панели из нержавеющей стали с полировкой Scotch Brite.
- Боковые кромки верхней панели выполнены строго под углом 90° для гладкой точной стыковки агрегатов и быстрой уборки.

Стандартная комплектация

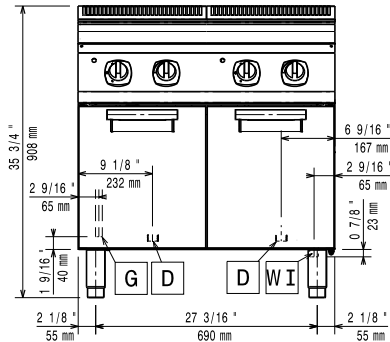
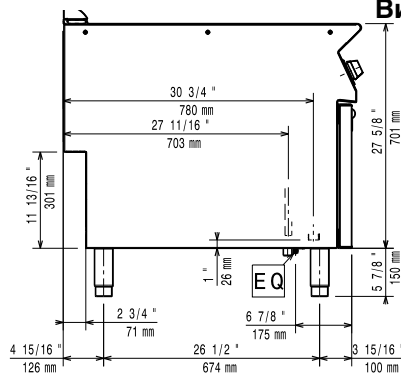
- 2 шт. - Дверца к открытой PNC 206350
подставке

Опции

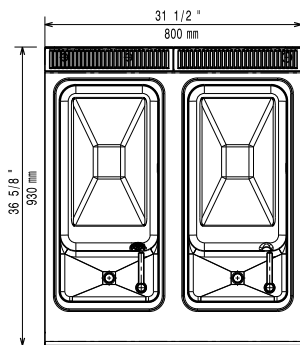
- Комплект соединительных PNC 206086
уплотнителей
- Воздуховод, диам. 150 мм PNC 206132
- Уплотнительное кольцо для PNC 206133
дымохода диам. 150 мм
- 4 колеса, 2 поворотных с тормозом PNC 206135
(700/900 XP)
- Комплект фланцевых ножек PNC 206136
- Фронтальный плинтус (установка на PNC 206148
строительный цоколь), 800 мм
- Фронтальный плинтус (установка на PNC 206150
строительный цоколь), 1000 мм
- Фронтальный плинтус (установка на PNC 206151
строительный цоколь), 1200 мм
- Фронтальный плинтус (установка на PNC 206152
строительный цоколь), 1600 мм
- 2 боковых плинтуса (установка на PNC 206157
строительный цоколь)
- Фронтальный плинтус для элемента PNC 206176
800 мм (не подходят для
холодильных/морозильных
подставок)
- Фронтальный плинтус для элемента PNC 206177
1000 мм (не подходят для
холодильных/морозильных
подставок)
- Фронтальный плинтус для элемента PNC 206178
1200 мм (не подходят для
холодильных/морозильных
подставок)
- Фронтальный плинтус для элемента PNC 206179
1600 мм (не подходят для
холодильных/морозильных
подставок)
- 2 боковых плинтуса (не подходят PNC 206180
для холодильных/морозильных
подставок)

- 2 панели для сервисного канала при PNC 206181
установке в линию
- Крышка и держатель для крышки к PNC 206190
универсальным варочным аппаратам
- 2 панели для сервисного канала при PNC 206202
установке спина к спине
- 4 ножки для установки на PNC 206210
строительный цоколь (не подходит для
грилей-моноблоков 900 линии)
- Комплект эргономических корзин для PNC 206233
40-л универсальных варочных
аппаратов
- 1 эргономическая корзина для 40-л PNC 206237
универсальных варочных аппаратов
- Фальшдно для квадратных корзин PNC 206238
универсальных варочных аппаратов 40
л
- Дымоход диам. 150 мм для 1 модуля PNC 206246
- Надставка для дымохода 800 мм PNC 206304
- - NOT TRANSLATED - PNC 206308
- - NOT TRANSLATED - PNC 206309
- Устройство энергосбережения к PNC 206344
универсальным варочным аппаратам
- Дверца к открытой подставке PNC 206350
- Модуль автоматического подъема PNC 206353
корзин к универсальным варочным
аппаратам 40 л, 3 держателя
- Опорная рама для колес к PNC 206372
фритюрницам (900XP)
- Задняя панель, 800 мм (700/900 XP) PNC 206374
- Задняя панель, 1000 мм (700/900 XP) PNC 206375
- Задняя панель, 1200 мм (700/900 XP) PNC 206376
- Опорная рама под 2 корзины для PNC 206395
универсальных варочных аппаратов
(900XP)
- Сетка на дымоход, 400 мм (700XP/900) PNC 206400
- Порционная корзина PNC 206433
- Правый и левый боковые поручни (900 PNC 216044
XP)
- Фронтальный поручень 800 мм PNC 216047
- Фронтальный поручень 1200 мм PNC 216049
- Фронтальный поручень 1600 мм PNC 216050

- 2 боковые панели для агрегатов-моноблоков PNC 216134
- Широкий поручень - порционная полка, 800 мм PNC 216186
- 3 корзины GN 1/3 для универсальных варочных аппаратов 40 л PNC 927210
- 2 корзины GN 1/2 для универсальных варочных аппаратов 40 л PNC 927211
- 3 круглые корзины диам. 181 мм для 40-л универсальных варочных аппаратов (обязательно вместе с 927219) PNC 927212
- 6 круглых корзин для 40-л универсальных варочных аппаратов (обязательно вместе с 927219) PNC 927213
- Корзина GN 1/1 для универсальных варочных аппаратов 40 л PNC 927216
- Опорная решетка под круглые корзины для универсальных варочных аппаратов 40 л PNC 927219
- Регулятор давления для газовых агрегатов PNC 927225
- Верхняя опорная рама под 6 круглых корзин для универсальных варочных аппаратов 40 л PNC 960644

Вид спереди

Вид сбоку


- D** = Дренаж
EQ = Винт эквипотенциала
G = Патрубок подачи газа
WI = Вход воды

Вид сверху

Газ

Тепловая мощность	391112 (E9PCGH2MF0)	33 kW
[NOT TRANSLATED]		Природный газ G20 (20 мбар)
Тип газа		LPG; Natural Gas
Вход газа		1/2"
Магистральный газ - Давление:		7" вод. ст. (17.4 мбар)
Балонный газ - Давление:		11" вод. ст. (27.7 мбар)

Вода

Дренаж "D":	1"
Вход холодной воды:	3/4"
Жесткость:	5-50 ppm
Electrolux рекомендует использовать систему водоподготовки на основании анализа воды.	
Подробные требования к качеству воды см. в инструкции по эксплуатации.	

Основная информация

Полезный объем ванны (ширина):	300 мм
Полезный объем ванны (высота):	260 мм
Полезный объем ванны (глубина):	520 мм
Вместимость ванны (MAX):	40 lt MAX
Вес нетто:	115 кг
Вес брутто:	94 кг
Высота:	1080 мм
Ширина:	1020 мм
Глубина:	860 мм
Объем:	0.95 m ³

Если агрегат предполагается установить рядом или "спиной" к оборудованию, чувствительному к высоким температурам, необходимо оставить зазор в 150 мм или обеспечить термоизоляцию подобного оборудования.